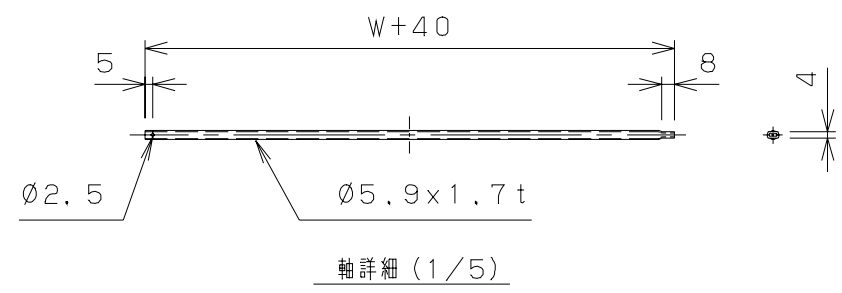
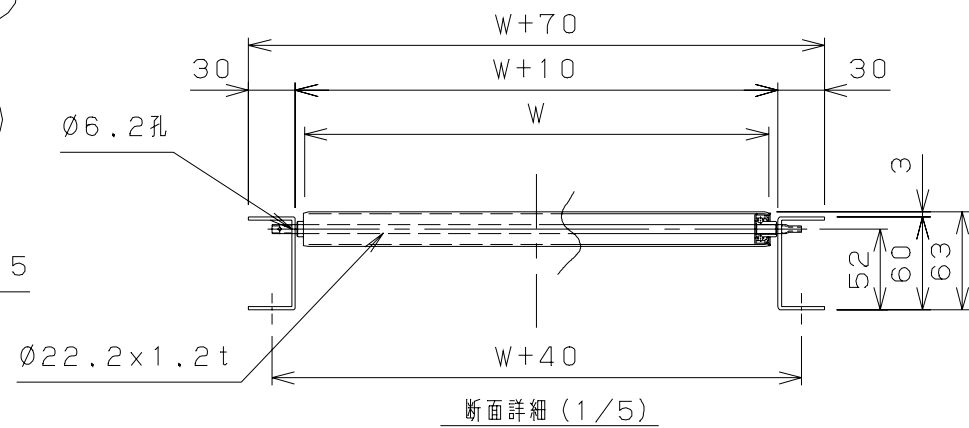
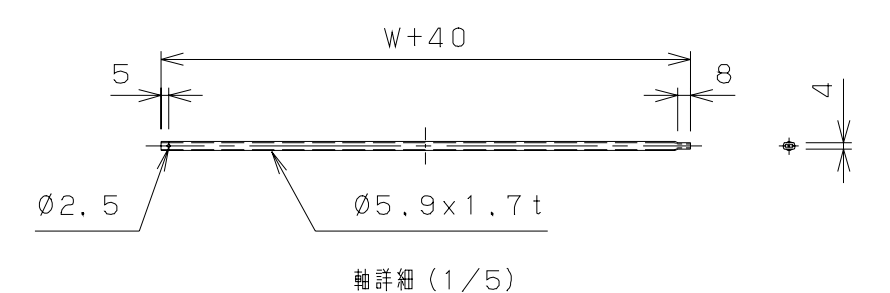
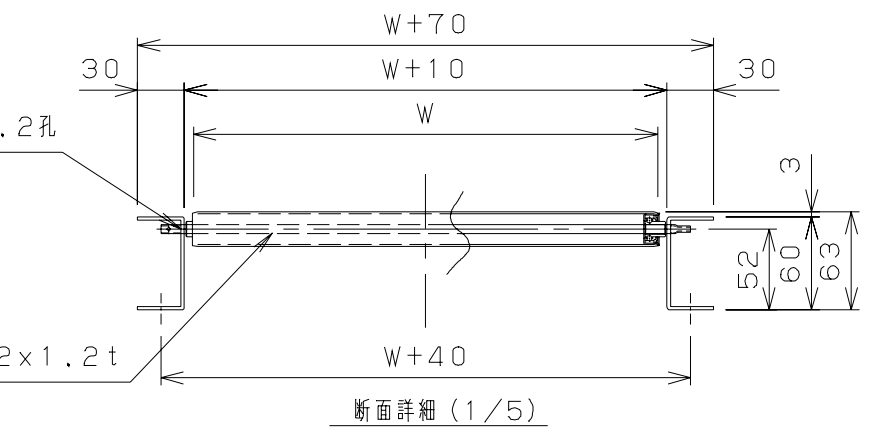
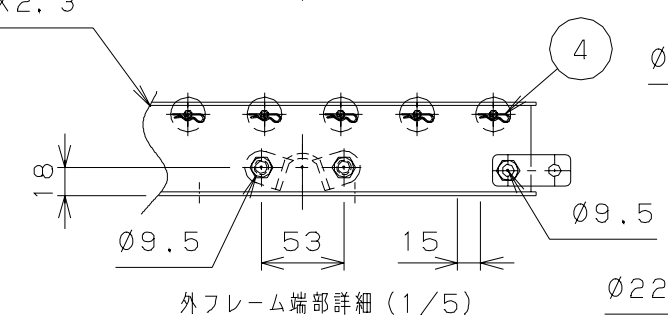
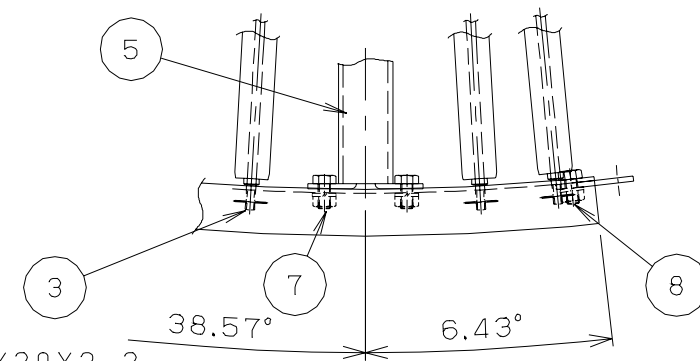
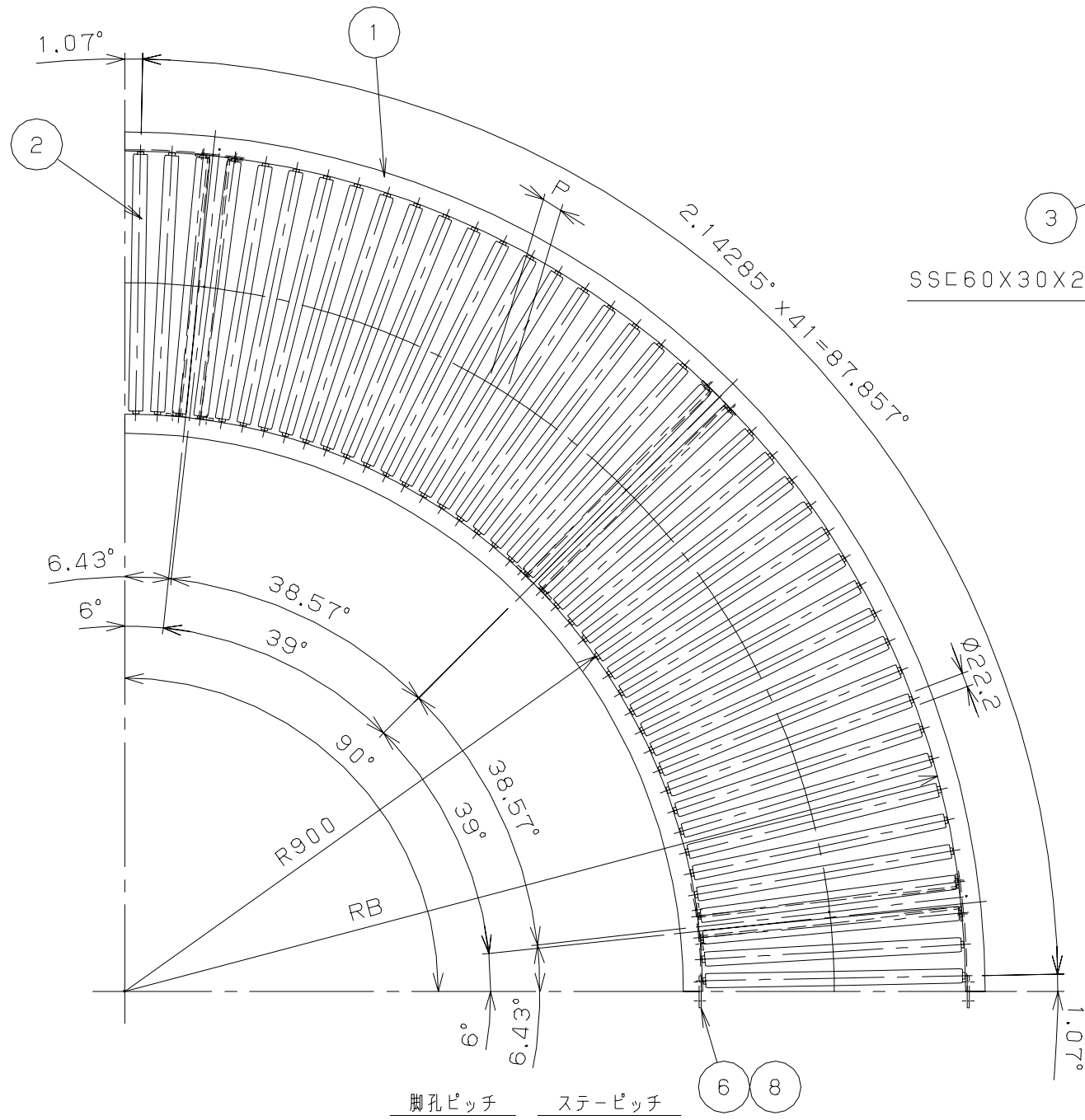


No.	NAME	MATL	QTY	WT(kg)	REMARK
1	フレーム		1組		
2	ローラ		54		
3	シャフト		54		
4	スナップピン		54		
5	MS38Aステア		3		
6	ジョイント金具		2		
7	B, N, SW		12		M8X16L
8	B, N, SW		4		M8X16L



標	型式	W	RB	P	重量 (kg)
◎	MS22-150390	150	1060	28.50	15.6
◎	MS22-200390	200	1110	29.23	17.8
◎	MS22-300390	300	1210	30.68	22.3
◎	MS22-400390	400	1310	32.13	26.8
◎	MS22-500390	500	1410	33.59	31.3
◎	MS22-600390	600	1510	35.05	35.8

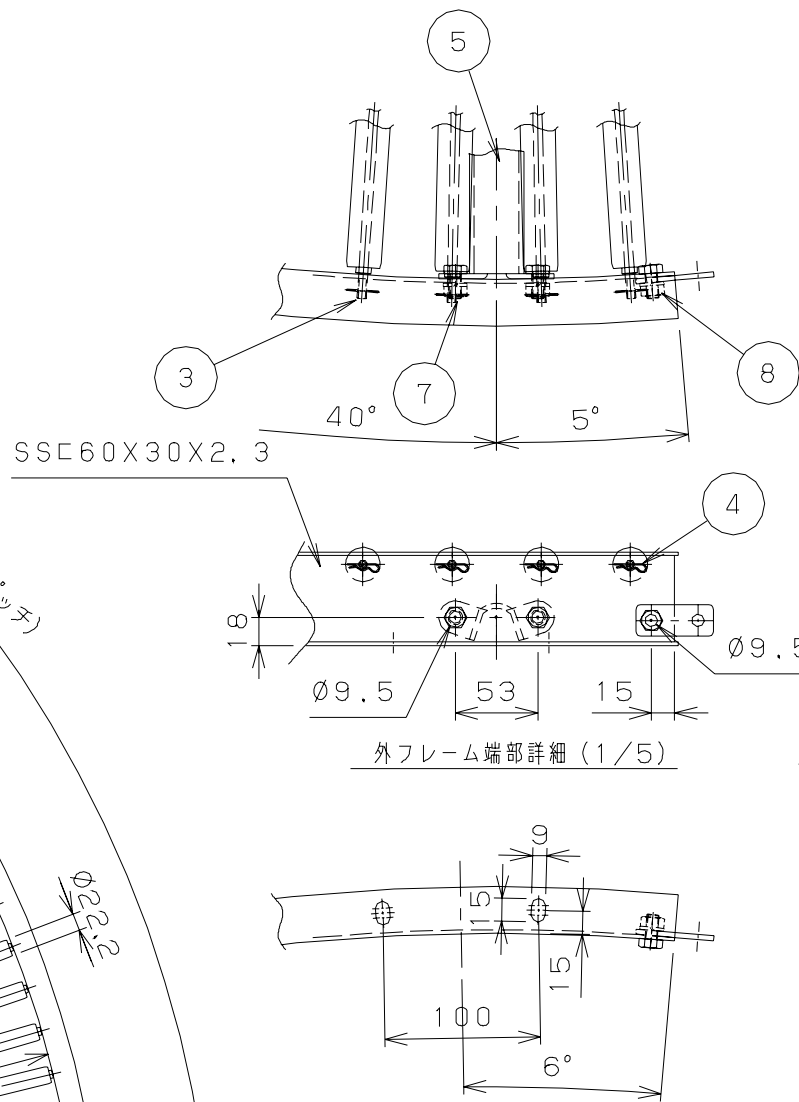
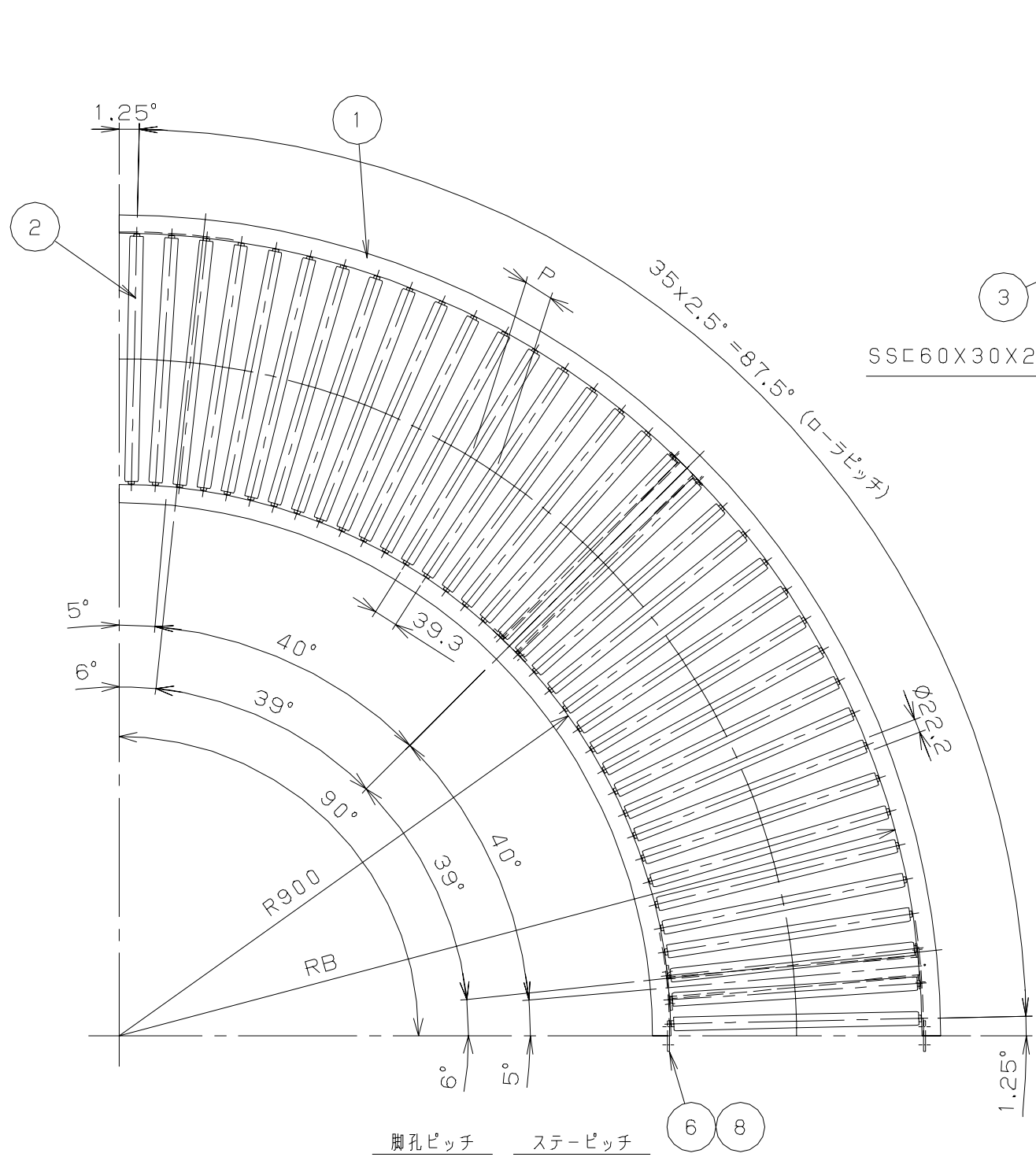
オーダーNo.	ライン名	親番	号機
MISUZU		SCALE	DATE
		1/10, 1/5	09・9・11
		CHECKED	DESIGNED
			西沢
		DRAWN	CUSTOMER
			MS22 スチールローラコンベヤ
1 図面詳細追加		TITLE	
100831 安藤		90° カーブ組立図 P30	
No. REVISIONS		DRAWING No.	
		MS22-5-01	



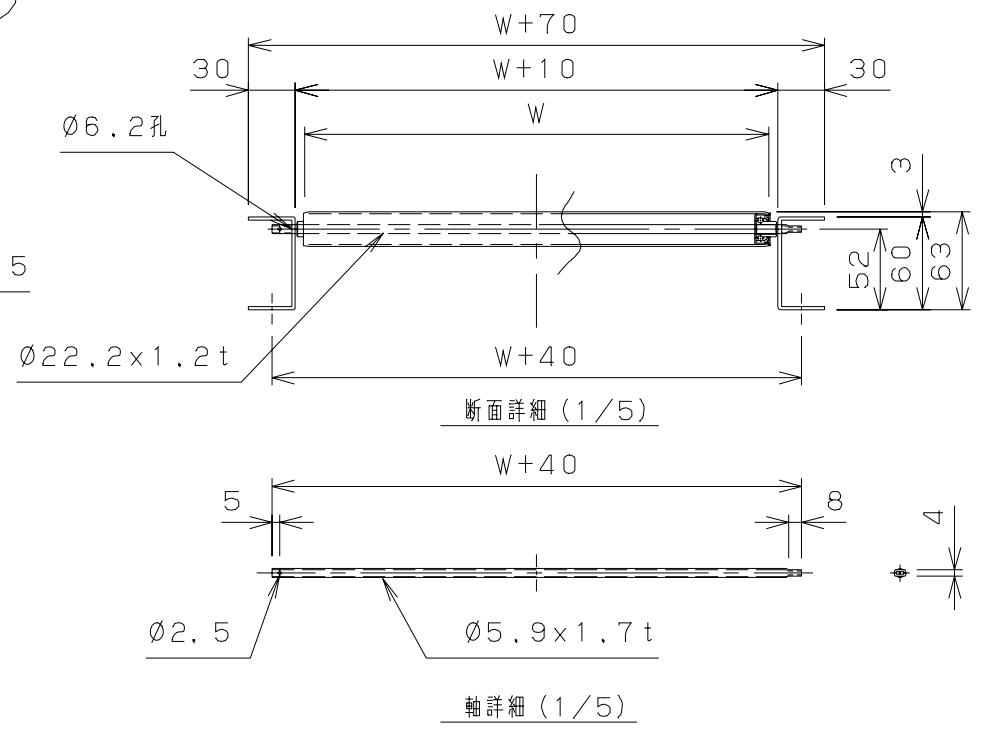
No.	NAME	MATL	QTY	WT(kg)	REMARK
1	フレーム		1組		
2	ローラ		42		
3	シャフト		42		
4	スナップピン		42		
5	MS38Aステー		3		
6	ジョイント金具		2		
7	B, N, SW		12		M8X16L
8	B, N, SW		4		M8X16L

標	型式	W	RB	P	重量 (kg)
◎	MS22-150490	150	1060	36.64	13.8
◎	MS22-200490	200	1110	37.57	15.6
◎	MS22-300490	300	1210	39.44	19.2
◎	MS22-400490	400	1310	41.28	22.8
◎	MS22-500490	500	1410	43.14	26.4
◎	MS22-600490	600	1510	45.06	30

オーダーNo.	ライン名	親番	号機
MISUZU		SCALE	CUSTOMER
		1/10, 1/5	MS22 スチールローラコンベヤ
		DATE	DRAWING No.
		09・9・11	MS22-6-01
		CHECKED	
		DESIGNED	
		DRAWN	西沢
		TITLE	
		90°カーブ組立図 P40	
		No.	
		REVISIONS	
		DATE	
		BY	安藤

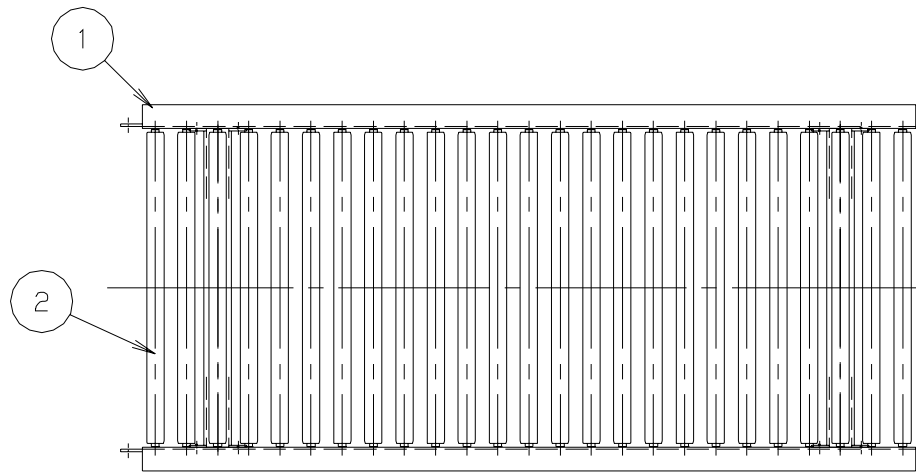


No.	NAME	MATL	QTY	WT(kg)	REMARK
1	フレーム		1組		
2	ローラ		36		
3	シャフト		36		
4	スナップピン		36		
5	MS38Aステー		3		
6	ジョイント金具		2		
7	B, N, SW		12		M8X16L
8	B, N, SW		4		M8X16L

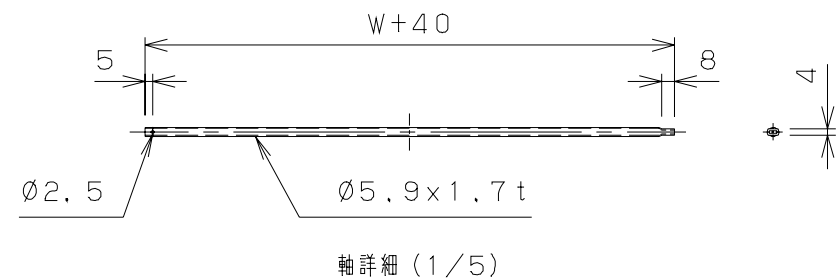
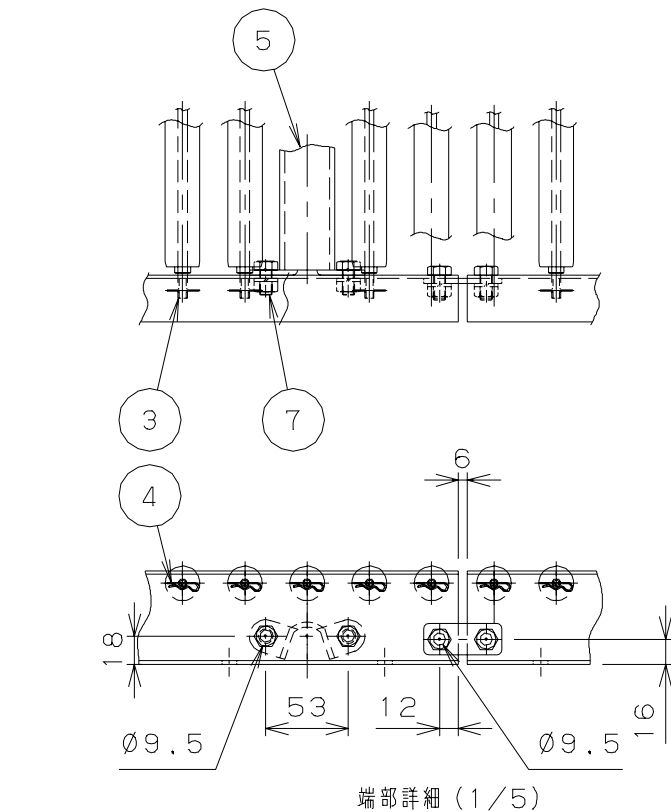
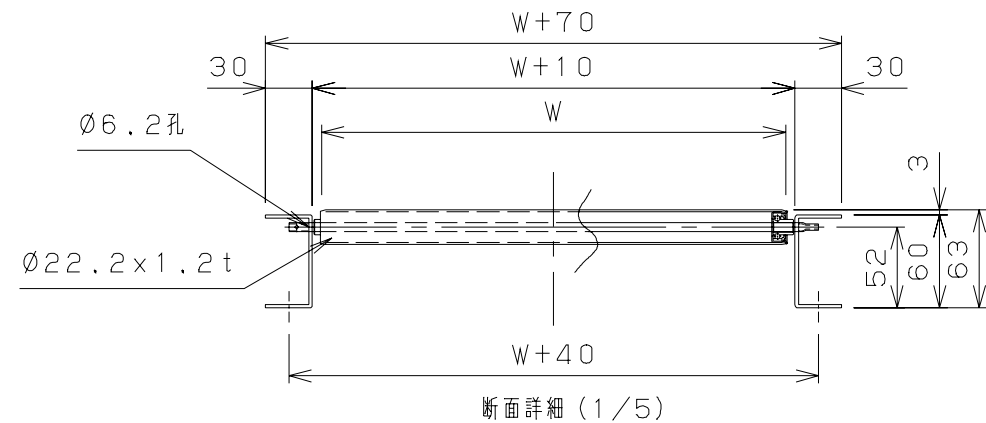
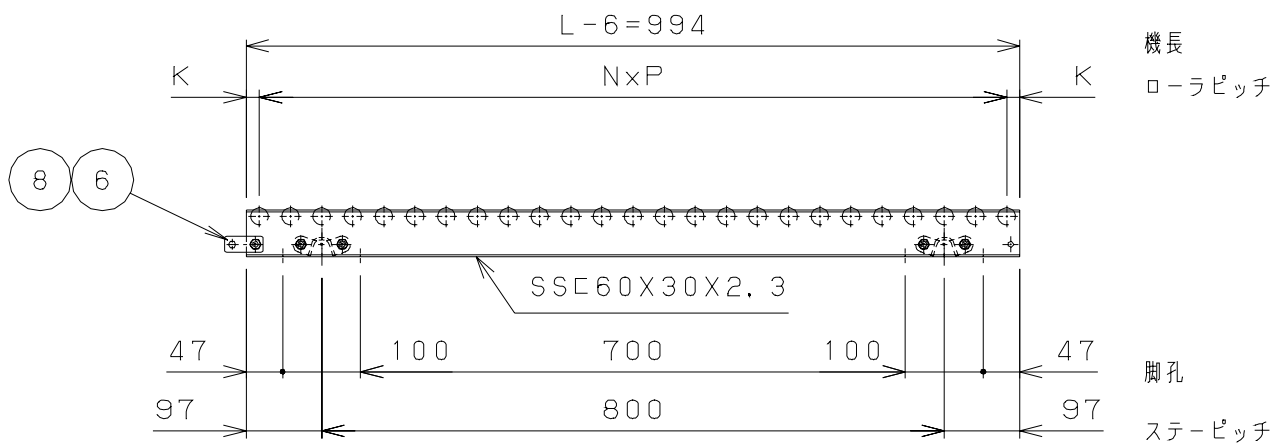


標	型式	W	RB	P	重量 (kg)
◎	MS22-150590	150	1060	42.74	12.8
◎	MS22-200590	200	1110	43.83	14.4
◎	MS22-300590	300	1210	46.01	17.6
◎	MS22-400590	400	1310	48.19	20.8
◎	MS22-500590	500	1410	50.38	24
◎	MS22-600590	600	1510	52.56	27.2

オーダーNo.	ライン名	親番	号機
MISUZU		SCALE	DATE
		1/10, 1/5	09・9・11
		CHECKED	DESIGNED
			DRAWN
		CUSTOMER	
		MS22 スチールローラコンベヤ	
1 図面詳細追加		DRAWING No.	
100831 安藤		MS22-7-01	
No.	REVISIONS	DATE	BY



No.	NAME	MATL	QTY	WT(kg)	REMARK
・1	フレーム	・	1組	・	・
・2	ローラ	・	☒中	・	・
・3	シャフト	・	☒中	・	・
・4	スナップピン	・	☒中	・	・
・5	MS38Aステー	・	・2	・	・
・6	ジョイント金具	・	・2	・	・
・7	B, N, SW	・	・8	・	M8X16L
・8	B, N, SW	・	・4	・	M8X16L



呼びピッチ	NXP	K	ローラピッチ
25	38X25.658=975.004	9.498	39
30	32X30.312=969.984	12.008	33
40	24 X 40= 960	・17	25
50	19X51.316=975.004	9.498	20

標	W	P	重量 (kg)	標	W	P	重量 (kg)	標	W	P	重量 (kg)	標	W	P	重量 (kg)
◎	100	25	8.5	◎	200	25	11.7	◎	400	25	18.1	◎	600	25	24.5
		30	8.1			30	10.8			30	16.2			30	21.6
		40	6.9			40	9.1			40	13.5			40	17.9
		50	6.5			50	8.3			50	11.9			50	15.5
◎	150	25	10.1	◎	300	25	14.9	◎	500	25	21.3				
		30	9.5			30	13.5			30	18.9				
		40	8			40	11.3			40	15.7				
		50	7.4			50	10.1			50	13.7				

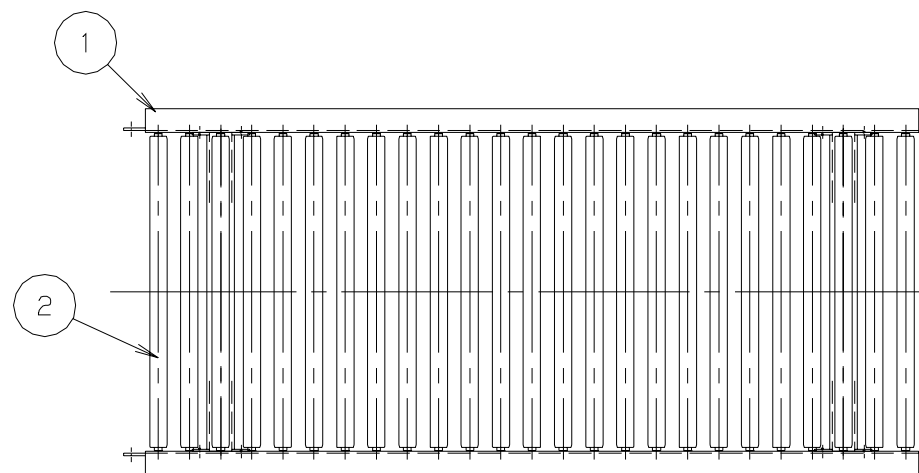
オーダーNo. _____ ライン名 _____ 機番 _____ 号機 _____

MISUZU

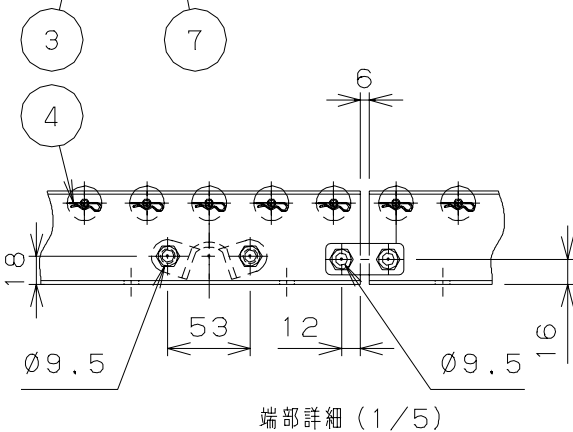
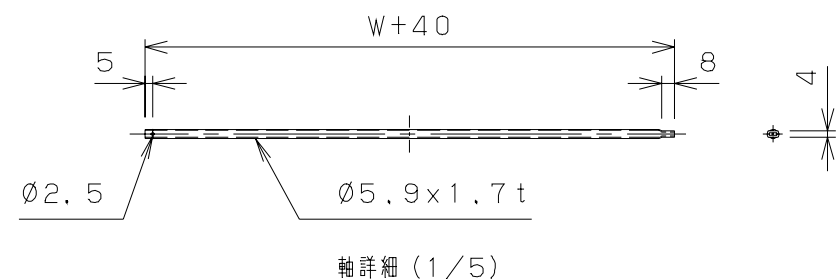
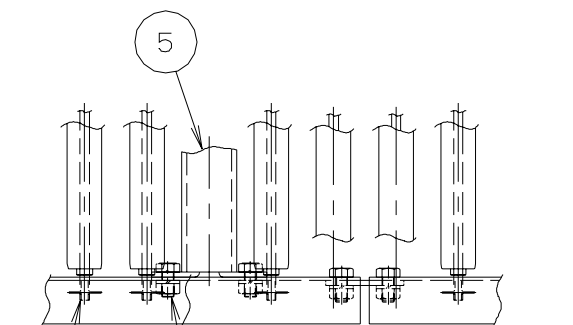
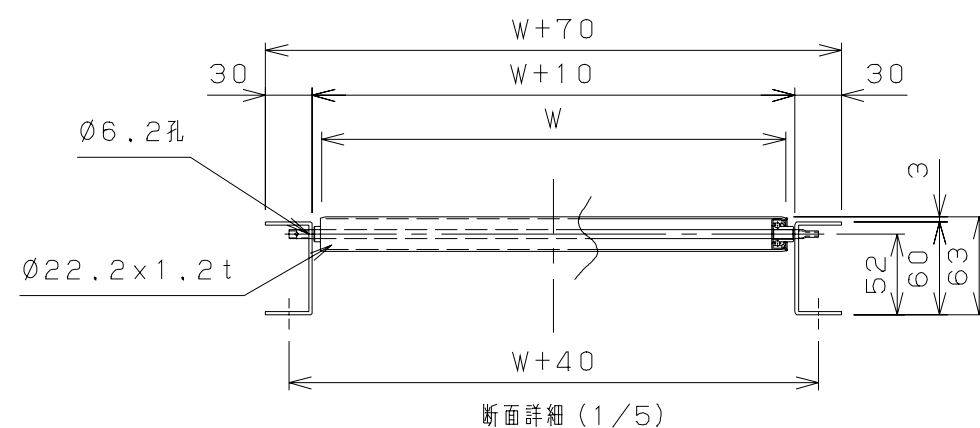
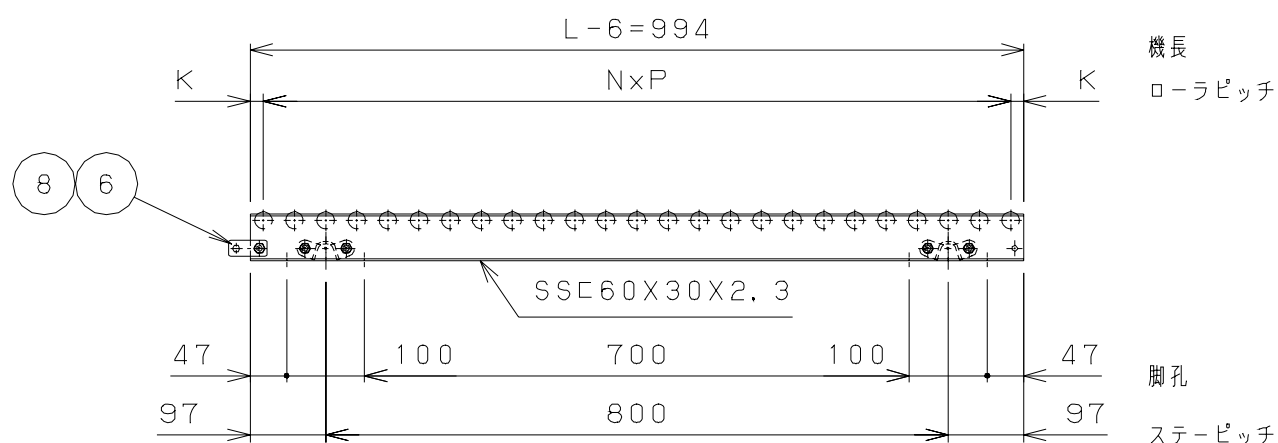
SCALE 1/10, 1/5 DATE 09・09・11 CHECKED _____ DESIGNED _____ DRAWN 西沢 CUSTOMER MS22 スチールローラコンベヤ

TITLE 組立図 L=1000 DRAWING No. MS22-4-01

No. REVISIONS DATE BY

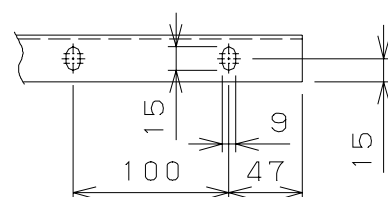


No.	NAME	MATL	QTY	WT(kg)	REMARK
・1	フレーム	・	1組	・	・
・2	ローラ	・	☒中	・	・
・3	シャフト	・	☒中	・	・
・4	スナップピン	・	☒中	・	・
・5	MS38Aステー	・	・2	・	・
・6	ジョイント金具	・	・2	・	・
・7	B, N, SW	・	・8	・	M8X16L
・8	B, N, SW	・	・4	・	M8X16L

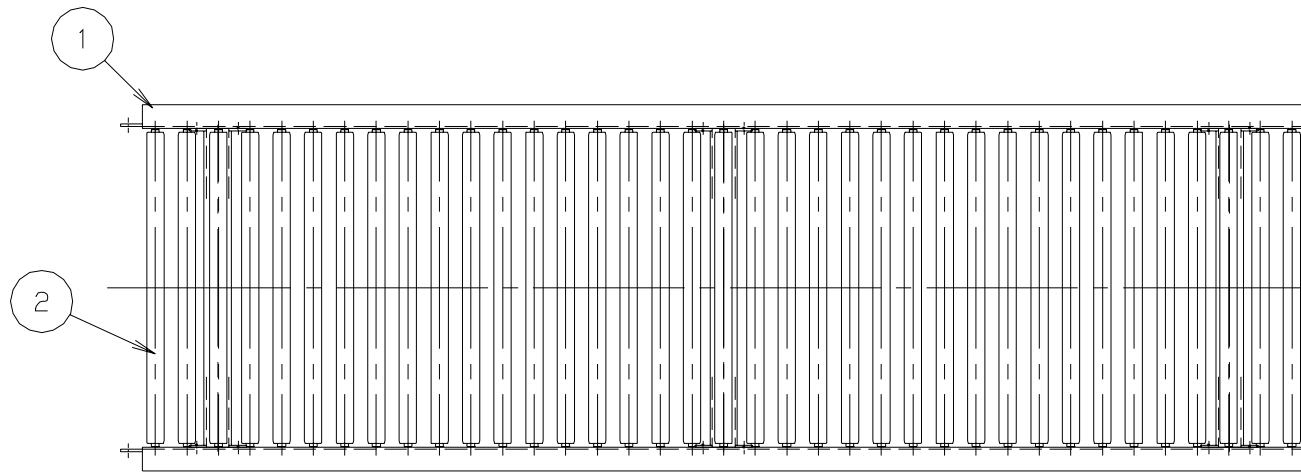


呼びピッチ	NXP	K	ローラピッチ
25	38X25,658=975,004	9,498	39
30	32X30,312=969,984	12,008	33
40	24 X 40= 960	・17	25
50	19X51,316=975,004	9,498	20

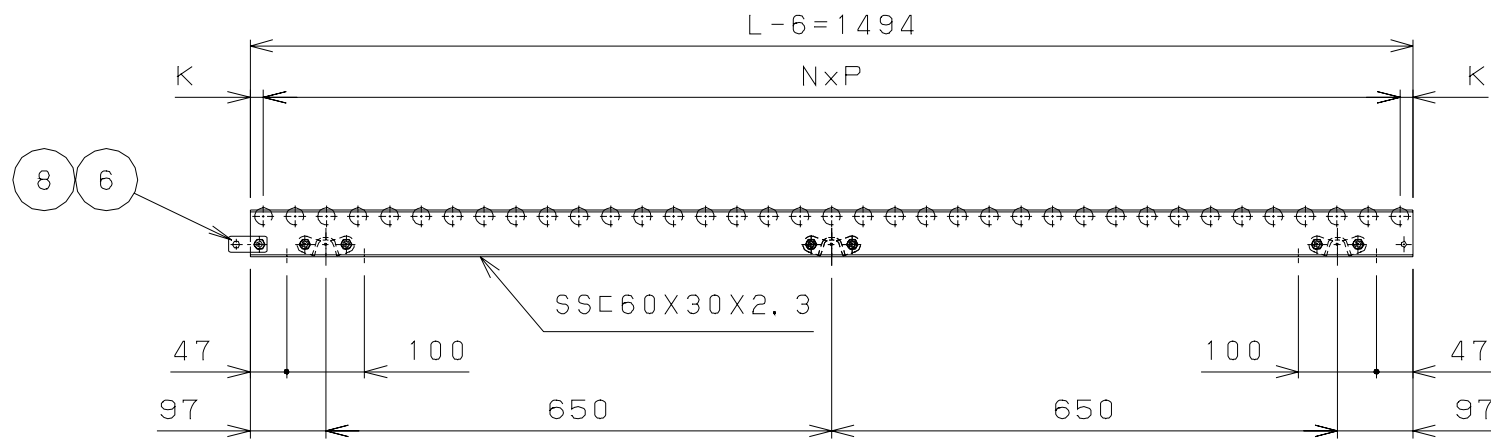
標	W	P	重量 (kg)	標	W	P	重量 (kg)	標	W	P	重量 (kg)	標	W	P	重量 (kg)
	100	25	8.5	◎	200	25	11.7	◎	400	25	18.1	◎	600	25	24.5
		30	8.1			30	10.8			30	16.2			30	21.6
		40	6.9			40	9.1			40	13.5			40	17.9
		50	6.5			50	8.3			50	11.9			50	15.5
◎	150	25	10.1	◎	300	25	14.9	◎	500	25	21.3				
		30	9.5			30	13.5			30	18.9				
		40	8			40	11.3			40	15.7				
		50	7.4			50	10.1			50	13.7				



オーダーNo.	ライン名	親番	号機
		SCALE	DATE
		1/10, 1/5	09・09・11
		CHECKED	DESIGNED
			西沢
		DRAWN	CUSTOMER
			MS22 スチールローラコンベヤ
		TITLE	DRAWING No.
		組立図 L=1000	MS22-4-01
No.	REVISIONS	DATE	BY
1	図面詳細追加	100831	安藤

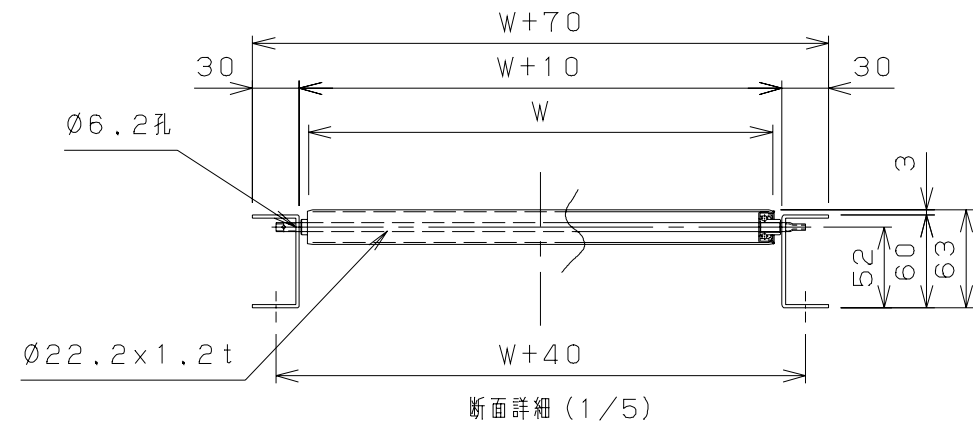


No.	NAME	MATL	QTY	WT(kg)	REMARK
・1	フレーム	・	1組	・	・
・2	ローラ	・	☒中	・	・
・3	シャフト	・	☒中	・	・
・4	スナップピン	・	☒中	・	・
・5	MS38Aステー	・	・3	・	・
・6	ジョイント金具	・	・2	・	・
・7	B, N, SW	・	12	・	M8X16L
・8	B, N, SW	・	・4	・	M8X16L

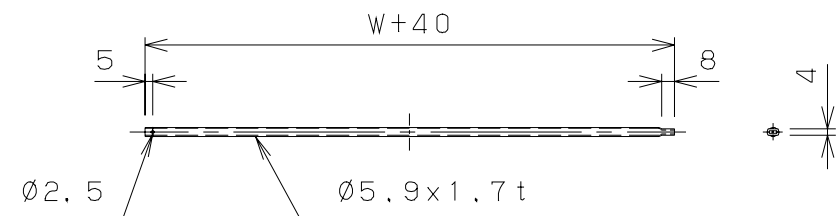


機長
ローラピッチ

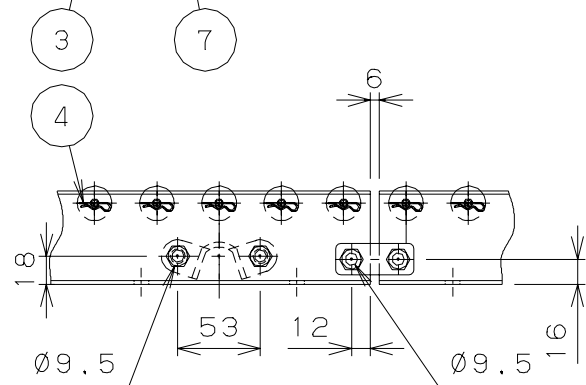
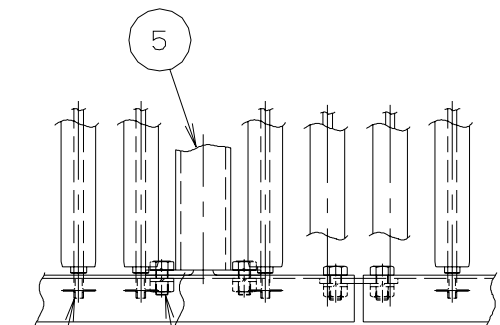
脚孔
ステーピッチ



断面詳細 (1/5)



軸詳細 (1/5)

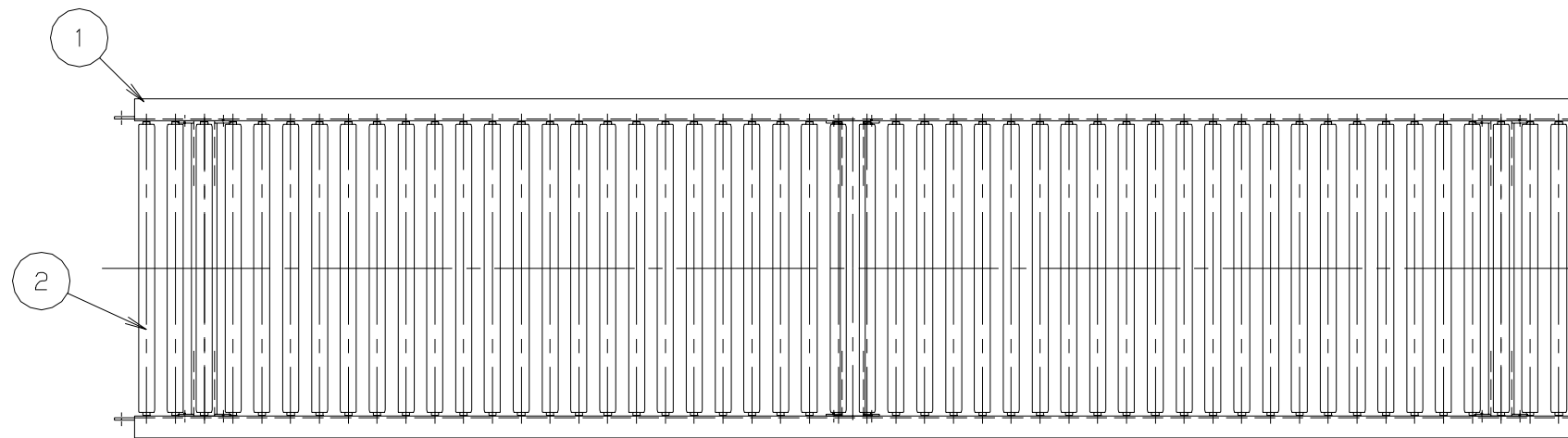


端部詳細 (1/5)

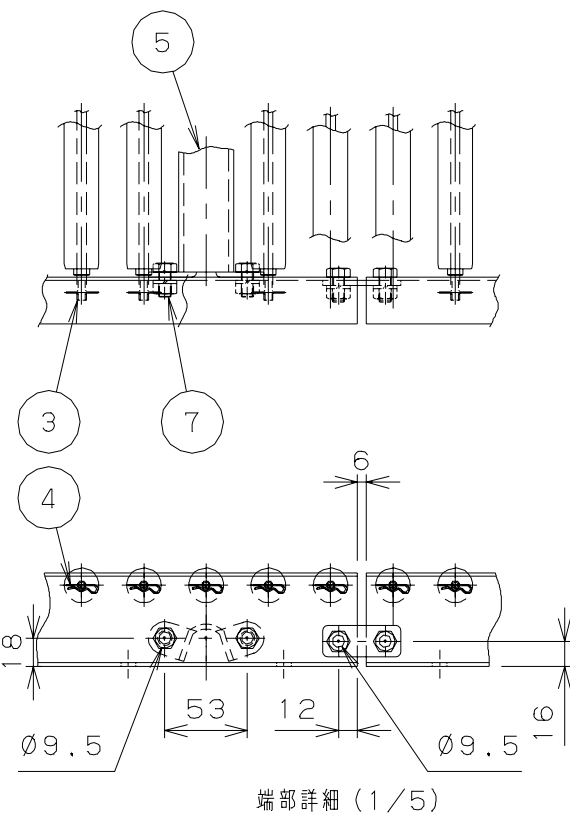
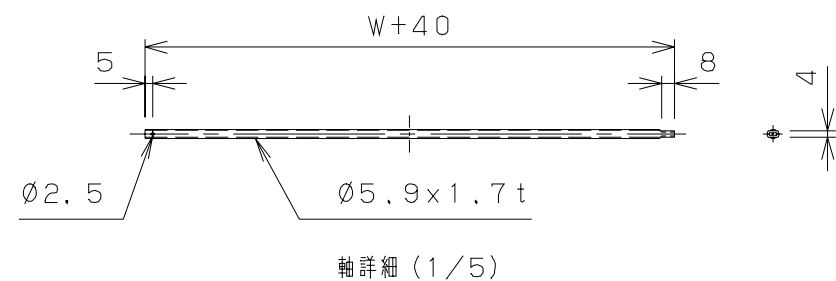
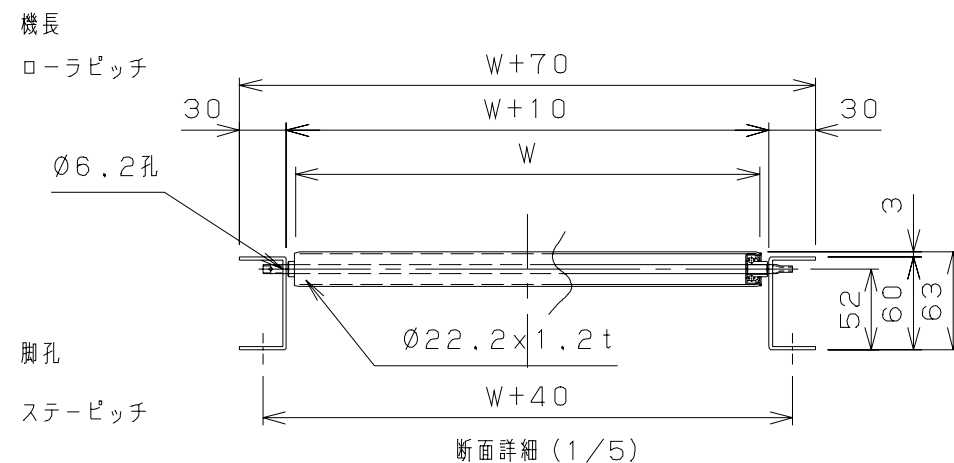
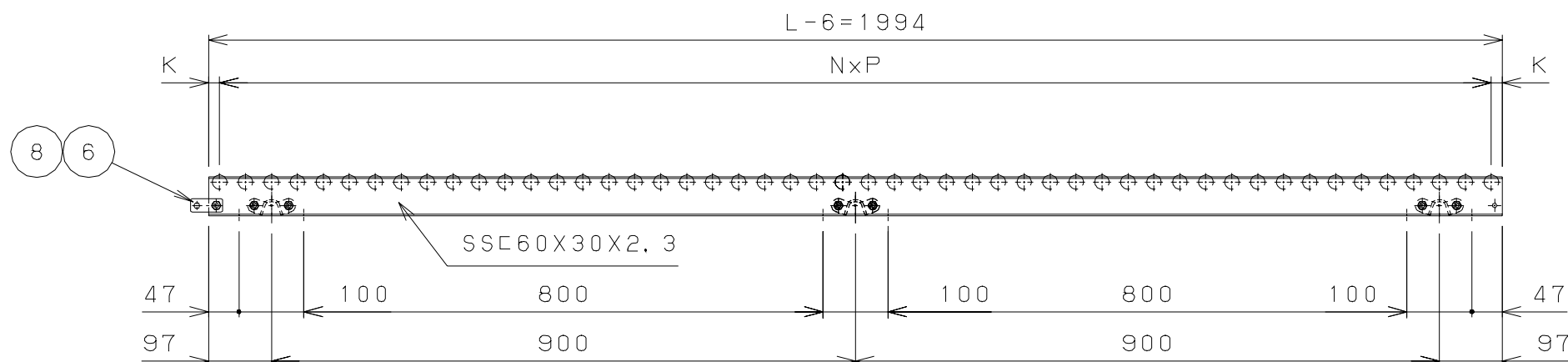
呼びピッチ	NXP	K	ローラピッチ
25	58X25.431=1474.998	9.501	59
30	49X30=1470	12	50
40	36X40.555=1459.98	17.01	37
50	29X50.862=1474.998	9.501	30

標	W	P	重量 (kg)	標	W	P	重量 (kg)	標	W	P	重量 (kg)	標	W	P	重量 (kg)
◎	100	25	12.7	◎	200	25	17.6	◎	400	25	27.4	◎	600	25	37.2
		30	11.8			30	16.0			30	24.4			30	32.8
		40	10.6			40	13.8			40	20.2			40	26.6
		50	9.8			50	12.5			50	17.9			50	23.3
◎	150	25	15.2	◎	300	25	22.5	◎	500	25	32.3				
		30	13.9			30	20.2			30	28.6				
		40	12.2			40	17.0			40	23.4				
		50	11.2			50	15.2			50	20.6				

オーダーNo.	ライン名	製番	号機
MISUZU			
SCALE 1/10, 1/5		DATE 09.09.11	CHECKED
DESIGNED		DRAWN 西沢	CUSTOMER MS22 スチールローラコンベヤ
TITLE 組立図 L=1500		DRAWING No. MS22-3-01	
No.	REVISIONS	DATE	BY

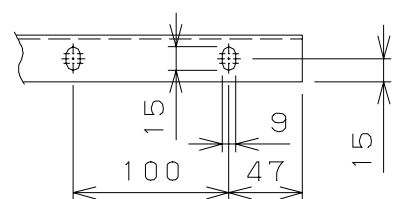


No.	NAME	MATL	QTY	WT(kg)	REMARK
・1	フレーム	・	1組	・	・
・2	ローラ	・	☒中	・	・
・3	シャフト	・	☒中	・	・
・4	スナップピン	・	☒中	・	・
・5	MS38Aステー	・	・3	・	・
・6	ジョイント金具	・	・2	・	・
・7	B, N, SW	・	12	・	M8X16L
・8	B, N, SW	・	・4	・	M8X16L

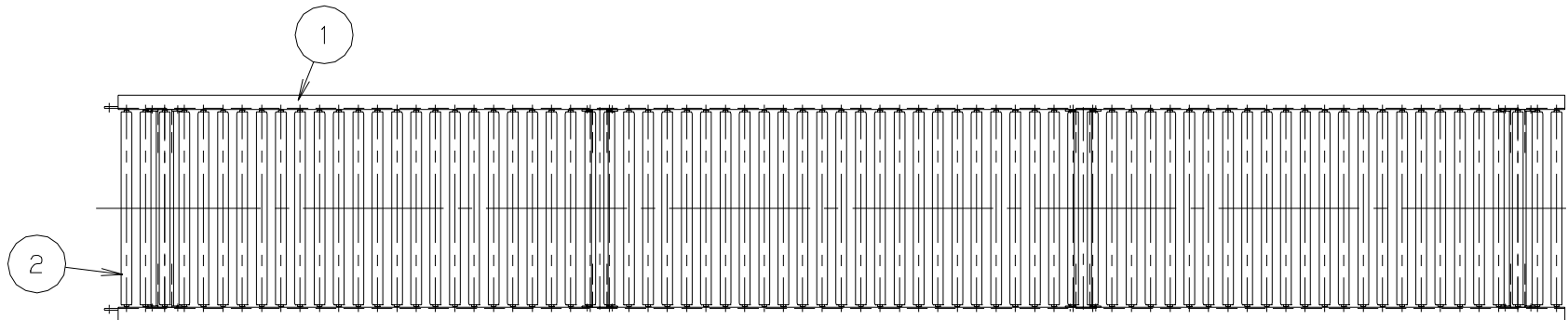


呼びピッチ	NXP	K	ローラ, シャフト, ピッチ
25	78X25.32=1974.96	9.52	79
30	65X30.308=1970.02	11.99	66
40	49X40=1960	17	50
50	39X50.64=1974.96	9.52	40

標	W	P	重量 (kg)	標	W	P	重量 (kg)	標	W	P	重量 (kg)	標	W	P	重量 (kg)
	100	25	16.9	◎	200	25	23.2	◎	400	25	35.8	◎	600	25	48.4
		30	15.3			30	20.7			30	31.5			30	42.3
		40	13.6			40	17.8			40	26.2			40	34.6
		50	12.8			50	16.2			50	23.0			50	29.8
◎	150	25	20.1	◎	300	25	29.5	◎	500	25	42.1				
		30	18.0			30	26.1			30	36.9				
		40	15.7			40	22.0			40	30.4				
		50	14.5			50	19.6			50	26.4				



オーダーNo.	ライン名	製番	号機
		SCALE	DATE
1 図面詳細追加 No. REVISIONS DATE BY		1/10, 1/5	09・09・11
		CHECKED	DESIGNED
		西沢	CUSTOMER
		MS22 スチールローラコンベヤ	
		DRAWING No.	
		MS22-2-01	
		組立図 L=2000	

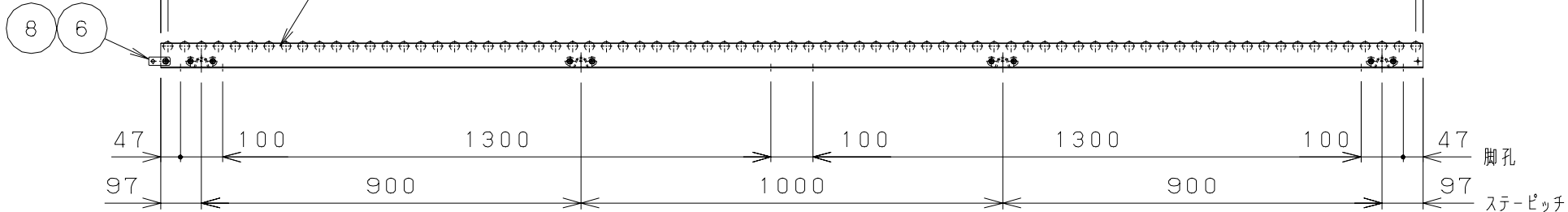


L-6=2994

N×P

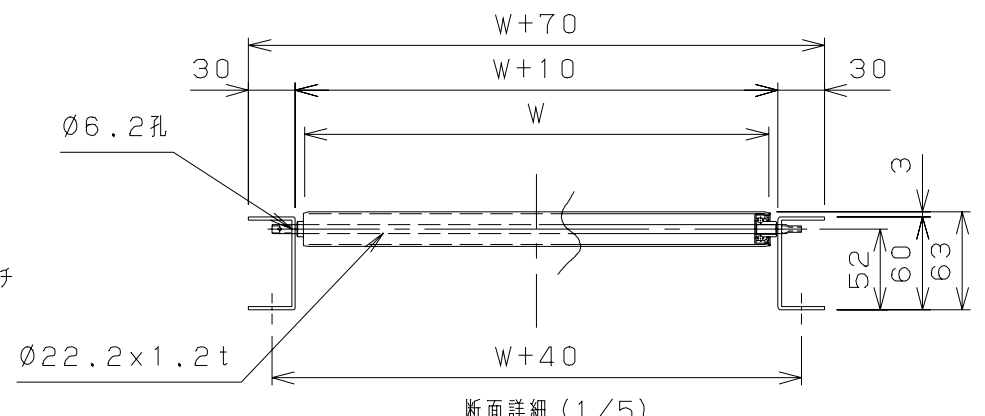
SSC60X30X2.3

機長
ローラピッチ

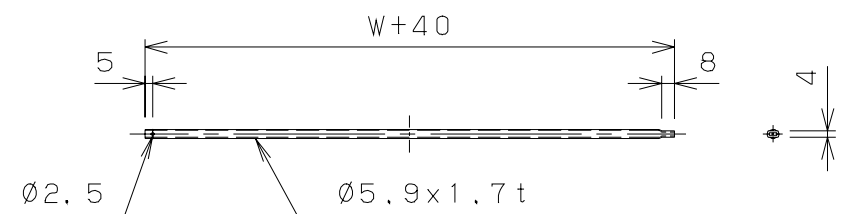


脚孔
ステ-ピッチ

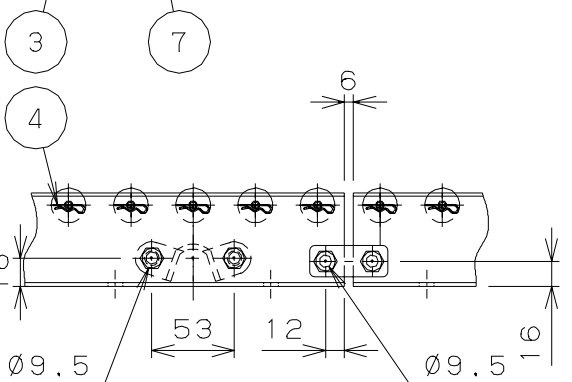
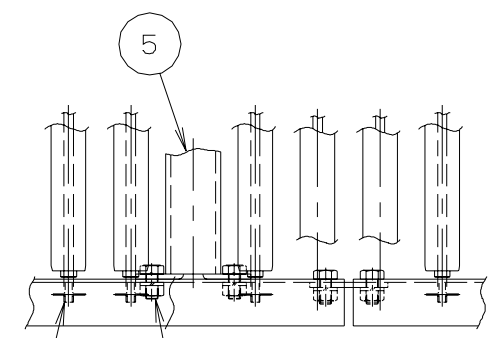
No.	NAME	MATL	QTY	WT(kg)	REMARK
・1	フレーム	・	1組	・	・
・2	ローラ	・	☒中	・	・
・3	シャフト	・	☒中	・	・
・4	スナップピン	・	☒中	・	・
・5	MS38Aステ-	・	・4	・	・
・6	ジョイント金具	・	・2	・	・
・7	B, N, SW	・	16	・	M8X16L
・8	B, N, SW	・	・4	・	M8X16L



断面詳細 (1/5)



軸詳細 (1/5)



端部詳細 (1/5)

呼びピッチ	NXP	K	ローラピッチ
25	118X25.212=2975.016	9.492	119
30	99X30=2970	12	100
40	74X40=2960	17	75
50	59X50.424=2975.016	9.492	60

標	W	P	重量 (kg)	標	W	P	重量 (kg)	標	W	P	重量 (kg)	標	W	P	重量 (kg)
◎	100	25	24.5	◎	200	25	34.2	◎	400	25	53.5	◎	600	25	72.8
		30	22.6			30	30.8			30	47.2			30	63.6
		40	20.0			40	26.3			40	38.9			40	44.2
		50	18.5			50	23.6			50	33.9			50	44.2
◎	150	25	29.4	◎	300	25	43.8	◎	500	25	63.1				
		30	26.7			30	39.0			30	55.4				
		40	23.2			40	32.6			40	45.2				
		50	21.0			50	28.8			50	39.1				

オーダーNo. _____ ライン名 _____ 機番 _____ 号機 _____

MISUZU

SCALE: 1/15, 1/5 DATE: 09.09.11 CHECKED: _____ DESIGNED: _____ DRAWN: 西沢 CUSTOMER: MS22 スチールローラコンベヤ

TITLE: 組立図 L=3000 DRAWING No.: MS22-1-01

No. _____ REVISIONS _____ DATE _____ BY _____