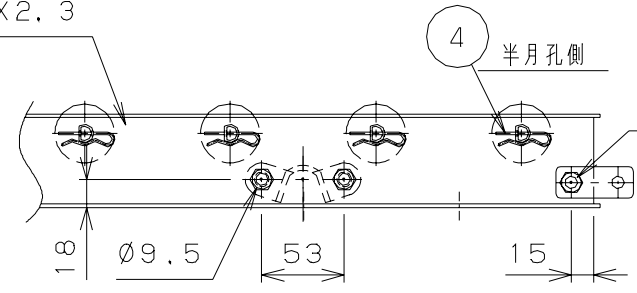
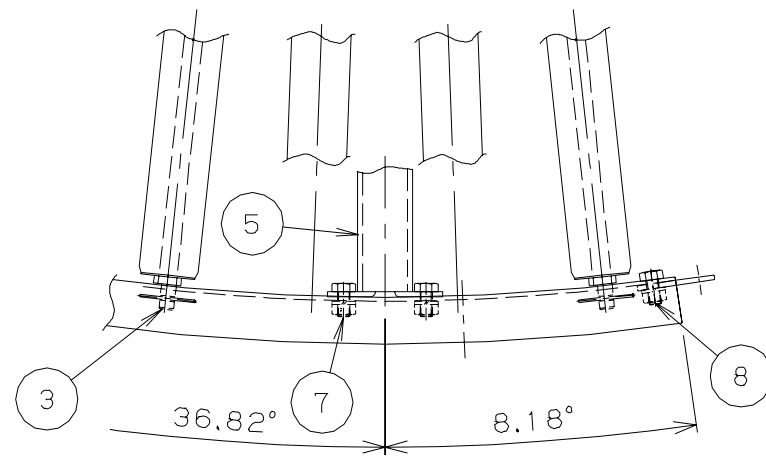
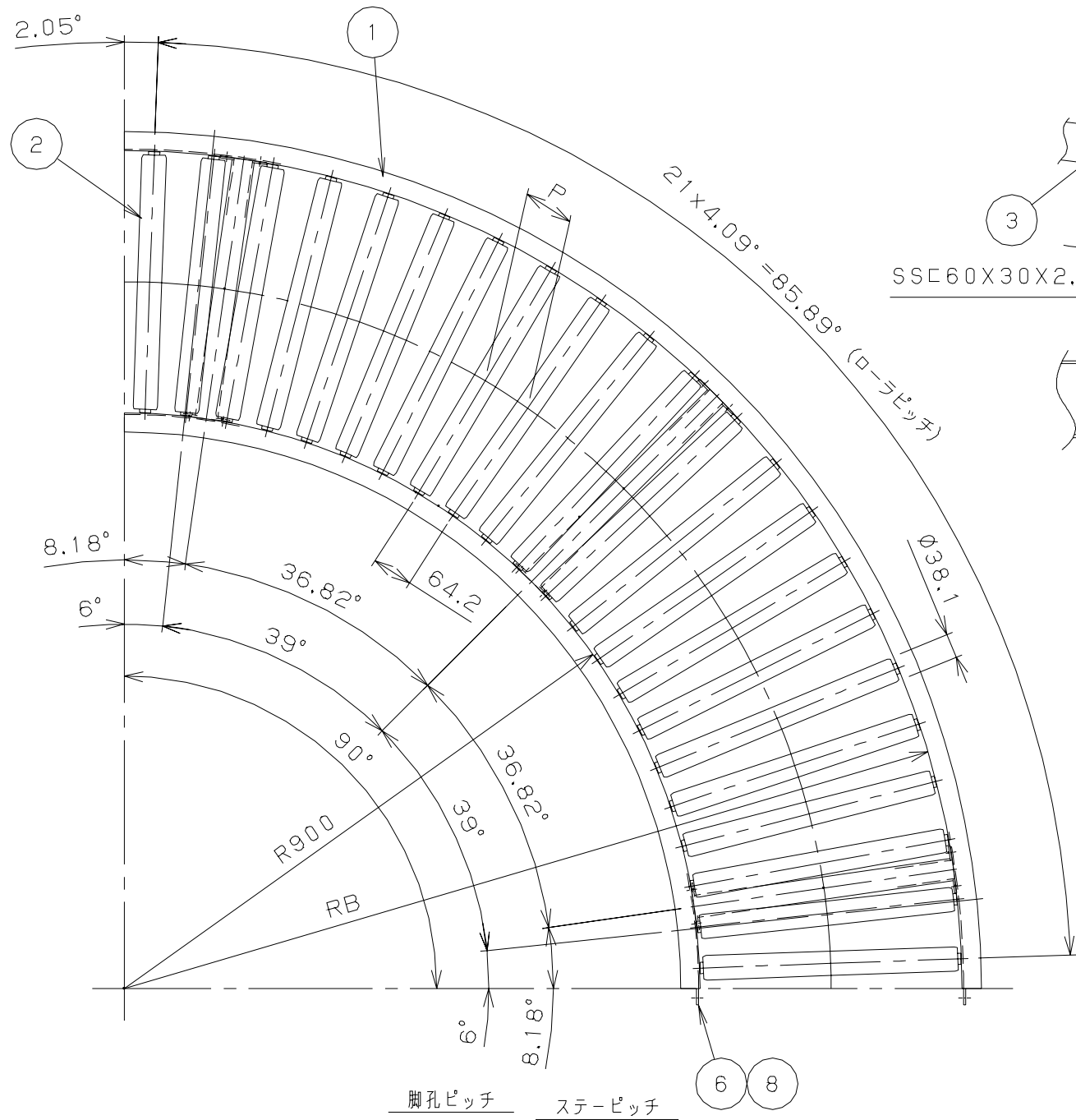


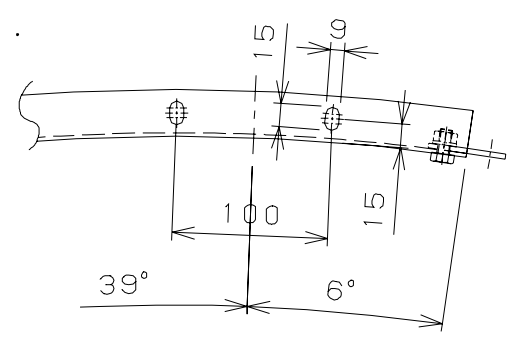
No.	NAME	MATL	QTY	WT(kg)	REMARK
・1	フレーム	・	1組	・	・
・2	ローラ	・	34	・	・
・3	シャフト	・	34	・	・
・4	スナップピン	・	34	・	・
・5	MS38Aステー	・	・3	・	・
・6	ジョイント金具	・	・2	・	・
・7	B, N, SW	・	12	・	M8X16L
・8	B, N, SW	・	・4	・	M8X16L

標	型式	W	RB	P	重量 (kg)
◎	MS38A-150590	150	1060	45.25	17.1
◎	MS38A-200590	200	1110	46.40	19.9
◎	MS38A-300590	300	1210	48.56	25.6
◎	MS38A-400590	400	1310	51.02	31.3
◎	MS38A-500590	500	1410	53.35	37.0
◎	MS38A-600590	600	1510	55.65	42.7
◎	MS38A-700590	700	1610	57.96	48.4
◎	MS38A-800590	800	1710	60.27	54.1

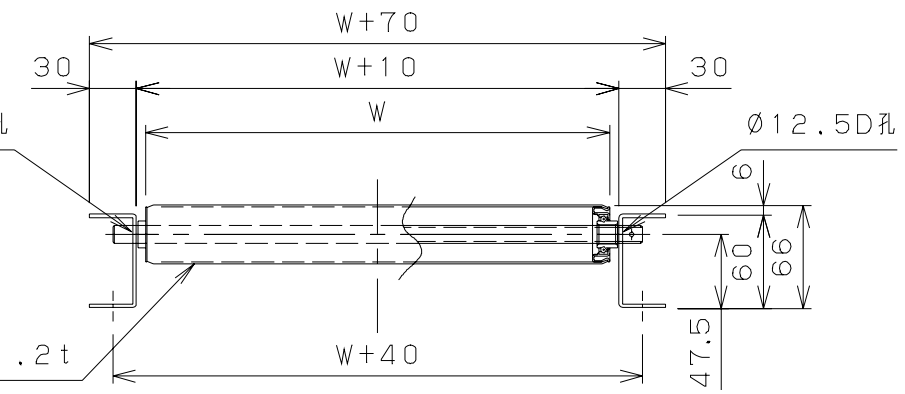
オーダーNo.	ライン名	規番	号機
		SCALE	DATE
		1/10, 1/5	09・09・11
		CHECKED	DESIGNED
		・	・
		DRAWN	CUSTOMER
		西沢	MS38A スチールローラコンベヤ
1 図面詳細追加 No. REVISIONS DATE BY		TITLE	DRAWING No.
		90°カーブ組立図 P50	MS38A-5-01



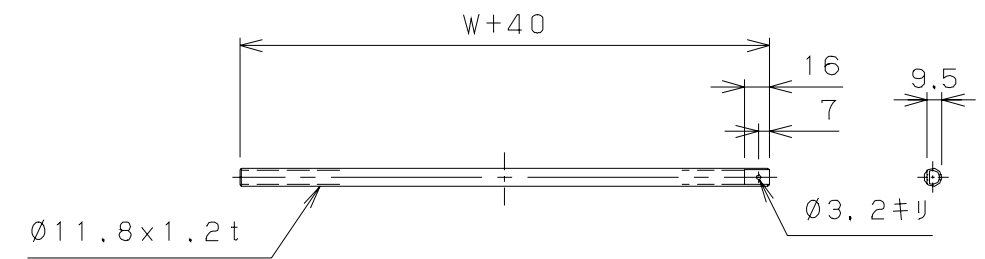
外フレーム端部詳細 (1/5)



No.	NAME	MATL	QTY	WT(kg)	REMARK
・1	フレーム	・	1組	・	・
・2	ローラ	・	22	・	・
・3	シャフト	・	22	・	・
・4	スナップピン	・	22	・	・
・5	MS38Aステー	・	・3	・	・
・6	ジョイント金具	・	・2	・	・
・7	B, N, SW	・	12	・	M8X16L
・8	B, N, SW	・	・4	・	M8X16L



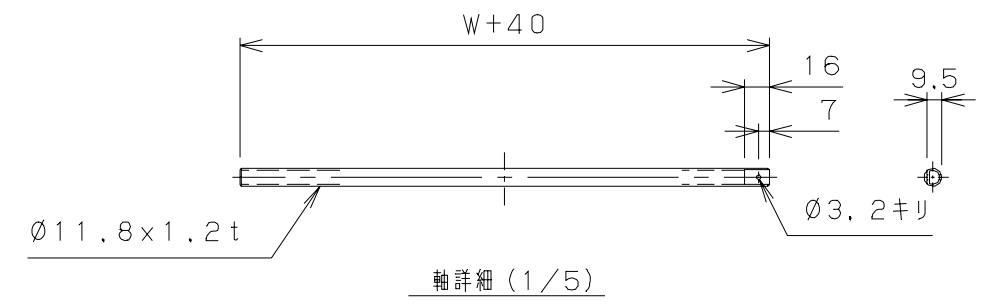
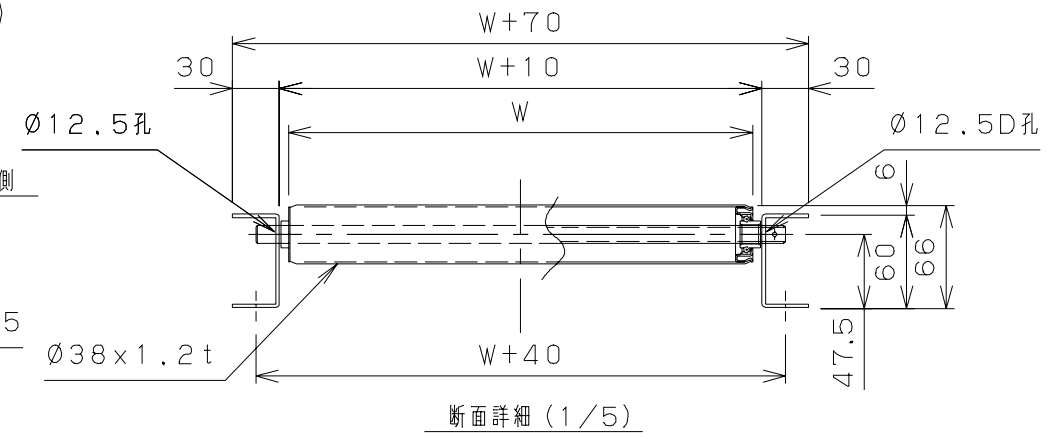
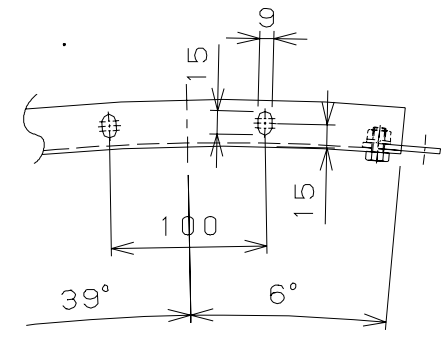
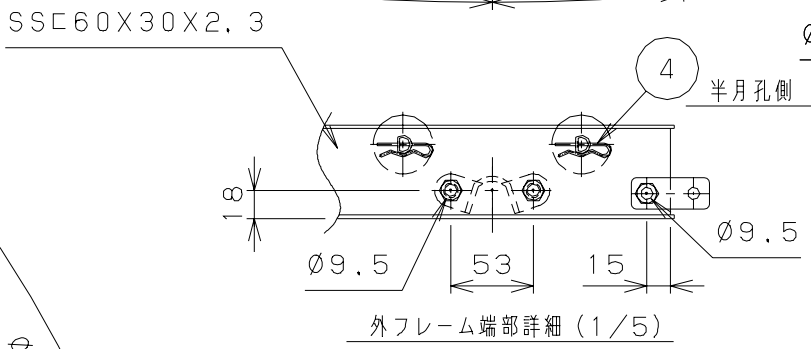
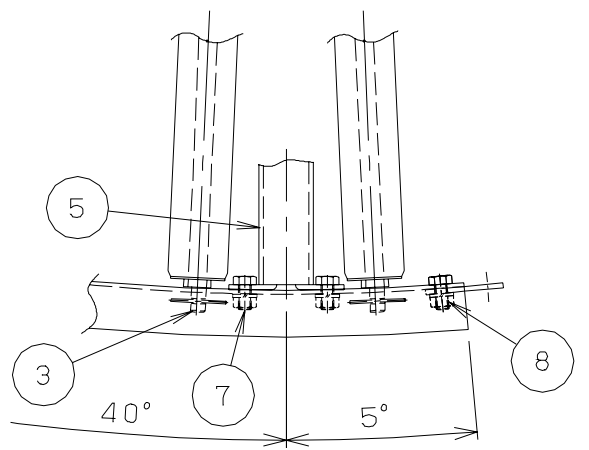
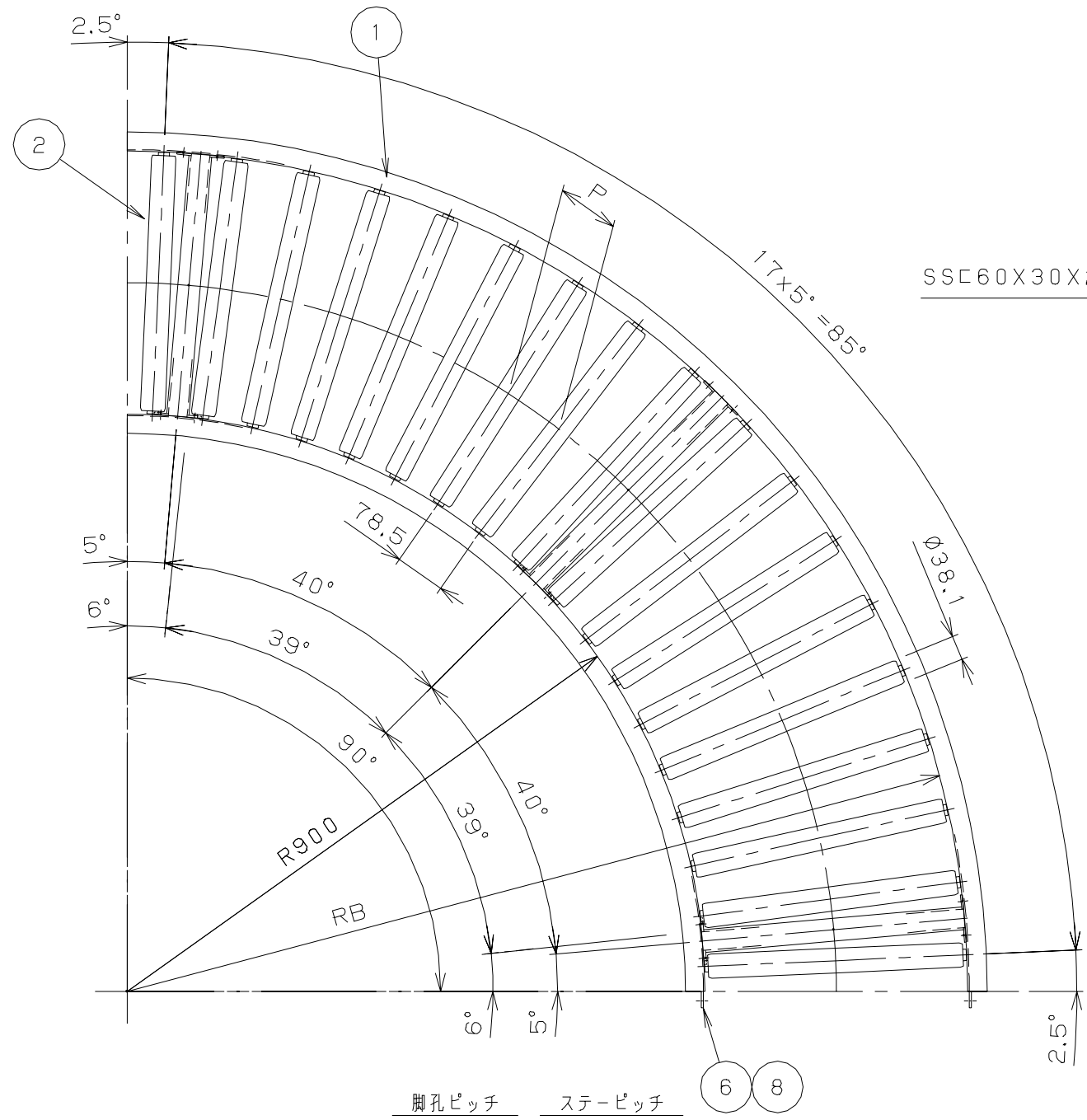
断面詳細 (1/5)



軸詳細 (1/5)

標	型式	W	RB	P	重量 (kg)
◎	MS38A-150790	150	1060	69.95	13.4
◎	MS38A-200790	200	1110	71.73	15.4
◎	MS38A-300790	300	1210	75.30	19.4
◎	MS38A-400790	400	1310	78.86	23.4
◎	MS38A-500790	500	1410	82.45	27.4
◎	MS38A-600790	600	1510	86.02	31.4
◎	MS38A-700790	700	1610	89.59	35.4
◎	MS38A-800790	800	1710	93.16	39.4

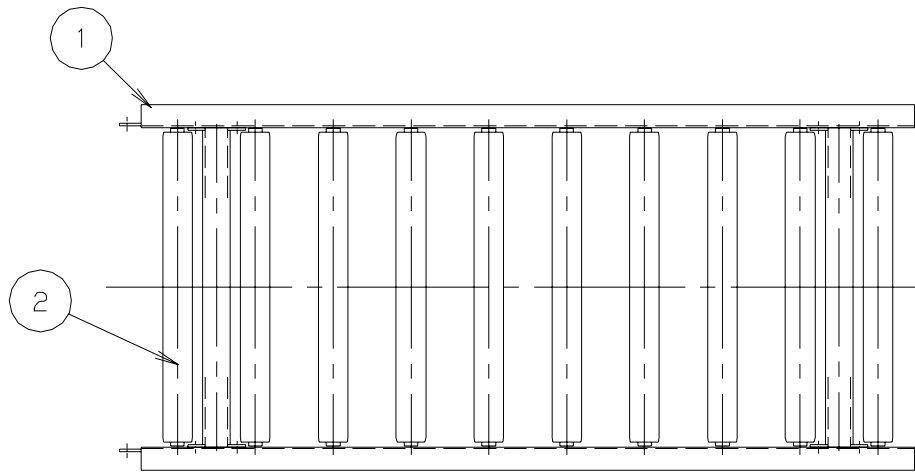
オーダーNo.	ライン名	親番	号機
		SCALE	DATE
		1/10, 1/5	09・09・11
		CHECKED	DESIGNED
			西沢
		DRAWN	CUSTOMER
			MS38A スチールローラコンベヤ
		TITLE	DRAWING No.
		90° カーブ組立図 P75	MS38A-6-01
No.	REVISIONS	DATE	BY
1	図面詳細追加	100831	安藤



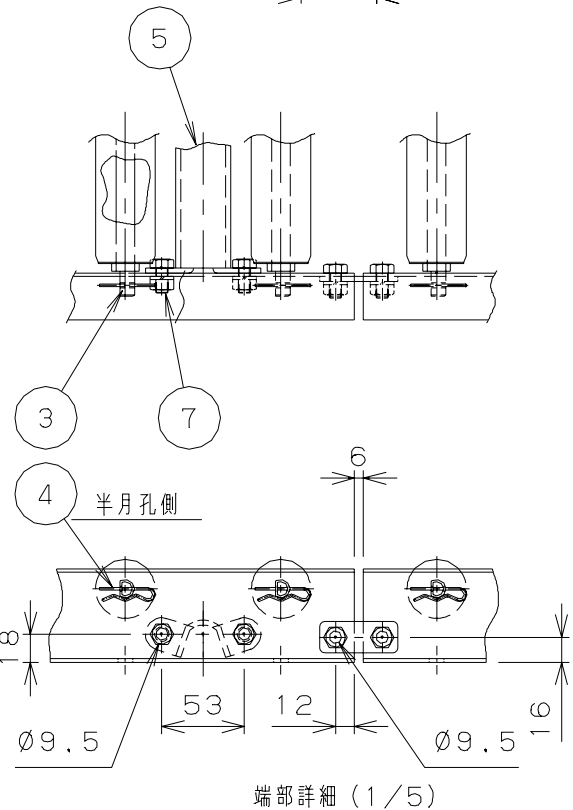
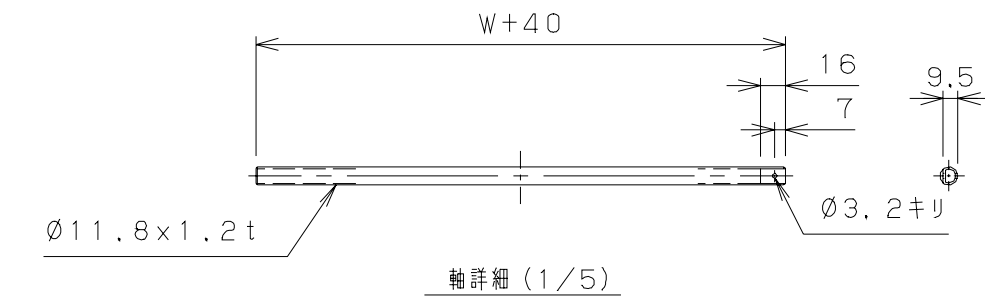
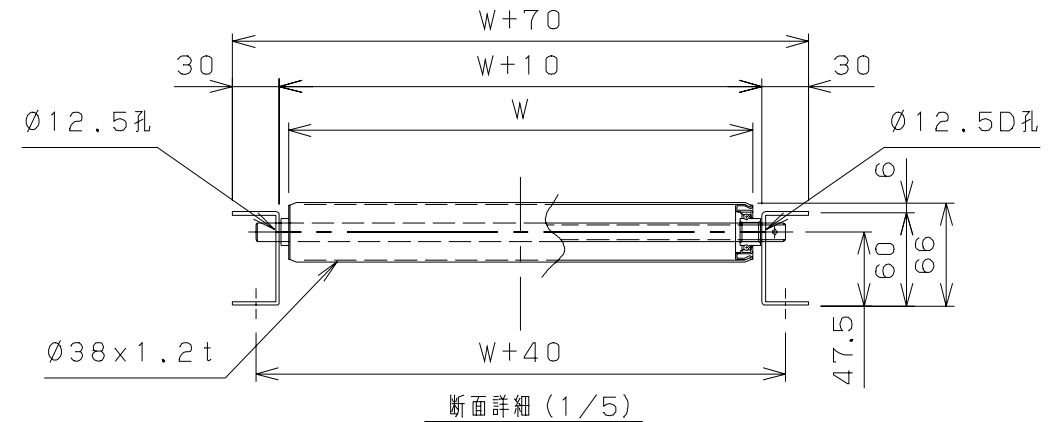
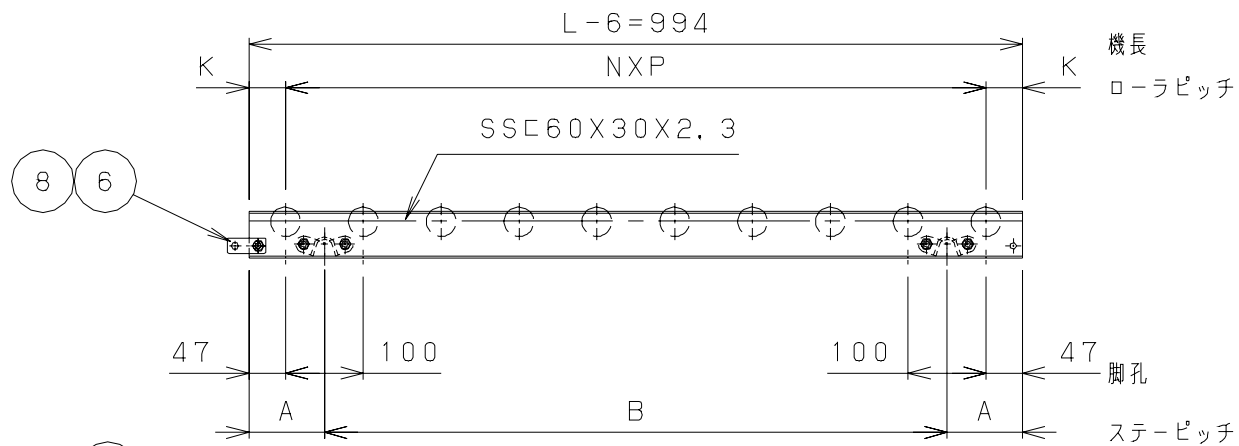
No.	NAME	MATL	QTY	WT(kg)	REMARK
・1	フレーム	・	1組	・	・
・2	ローラ	・	18	・	・
・3	シャフト	・	18	・	・
・4	スナップピン	・	18	・	・
・5	MS38Aステー	・	・3	・	・
・6	ジョイント金具	・	・2	・	・
・7	B, N, SW	・	12	・	M8X16L
・8	B, N, SW	・	・4	・	M8X16L

標	型式	W	RB	P	重量 (kg)
◎	MS38A-151090	150	1060	85.50	12.3
◎	MS38A-201090	200	1110	87.66	14.0
◎	MS38A-301090	300	1210	92.03	17.4
◎	MS38A-401090	400	1310	96.39	20.8
◎	MS38A-501090	500	1410	100.78	24.2
◎	MS38A-601090	600	1510	105.14	27.6
◎	MS38A-701090	700	1610	109.50	31.0
◎	MS38A-801090	800	1710	113.86	34.4

オーダーNo.	ライン名	親番	号機								
		SCALE	CUSTOMER								
		1/10	MS38A スチールローラコンベヤ								
		DATE	DRAWING No.								
		09.09.11	MS38A-7-01								
		CHECKED									
		DESIGNED									
		DRAWN									
		TITLE									
		90°カーブ組立図 P100									
<table border="1"> <thead> <tr> <th>No.</th> <th>REVISIONS</th> <th>DATE</th> <th>BY</th> </tr> </thead> <tbody> <tr> <td>1</td> <td>図面詳細追加</td> <td>100831</td> <td>安藤</td> </tr> </tbody> </table>		No.	REVISIONS	DATE	BY	1	図面詳細追加	100831	安藤		
No.	REVISIONS	DATE	BY								
1	図面詳細追加	100831	安藤								

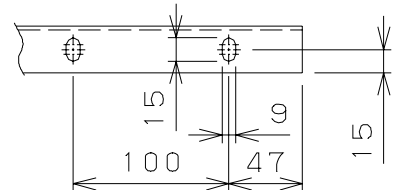


No.	NAME	MATL	QTY	WT(kg)	REMARK
・1	フレーム	・	1組	・	・
・2	ローラ	・	☒中	・	・
・3	シャフト	・	☒中	・	・
・4	スナップピン	・	☒中	・	・
・5	MS38Aステー	・	・2	・	・
・6	ジョイント金具	・	・2	・	・
・7	B, N, SW	・	・8	・	M8X16L
・8	B, N, SW	・	・4	・	M8X16L

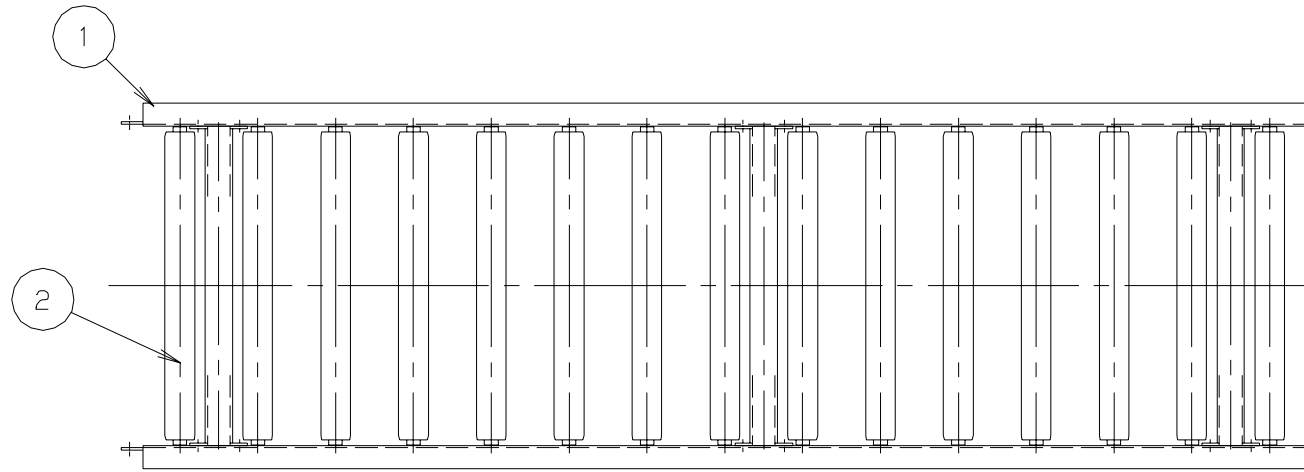


呼びピッチ	NXP	A	B	K	ローラピッチ	ピッチ
50	19 X 50=	950	97	800	22	20
75	12 X 77=	924	150.5	693	35	13
100	9 X 100=	900	97	800	47	10

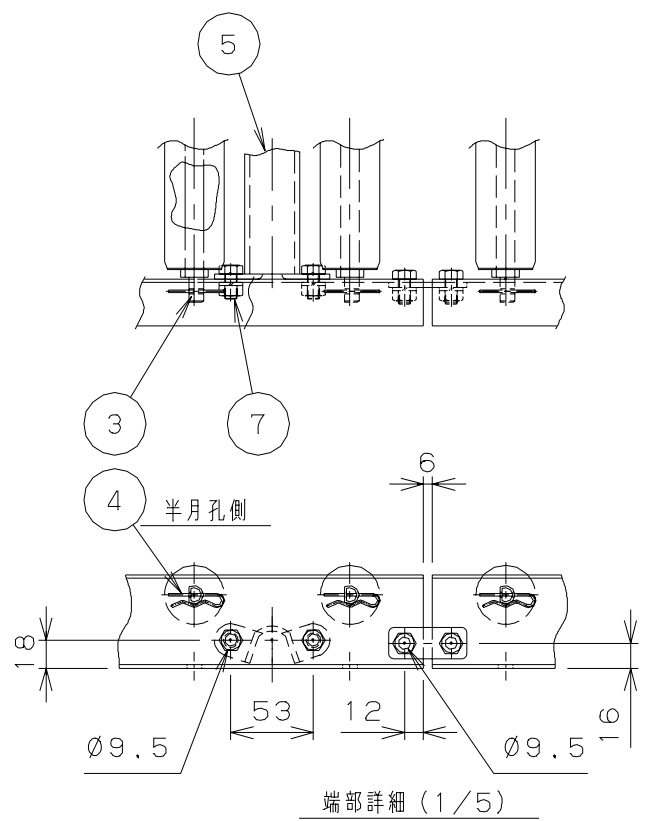
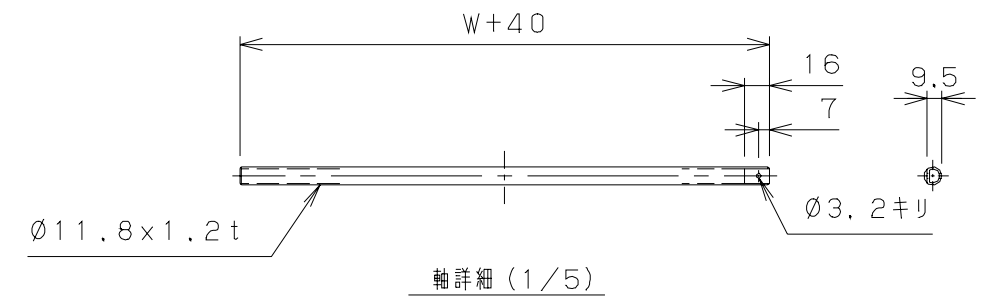
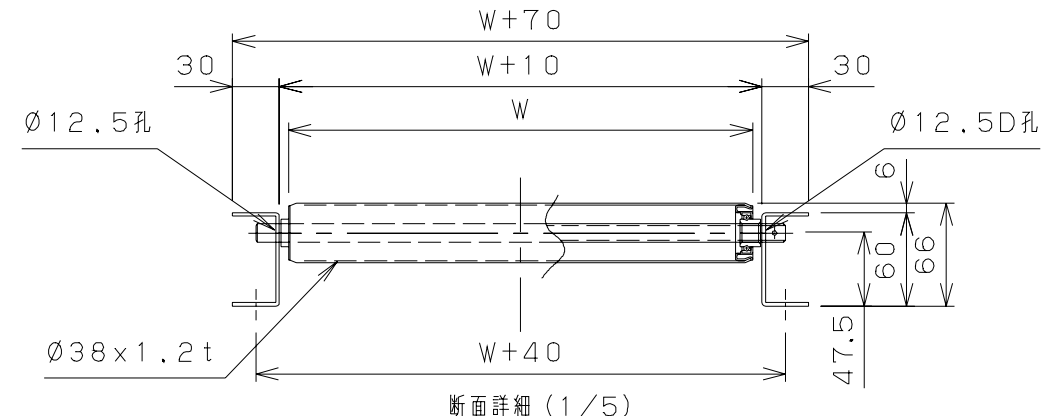
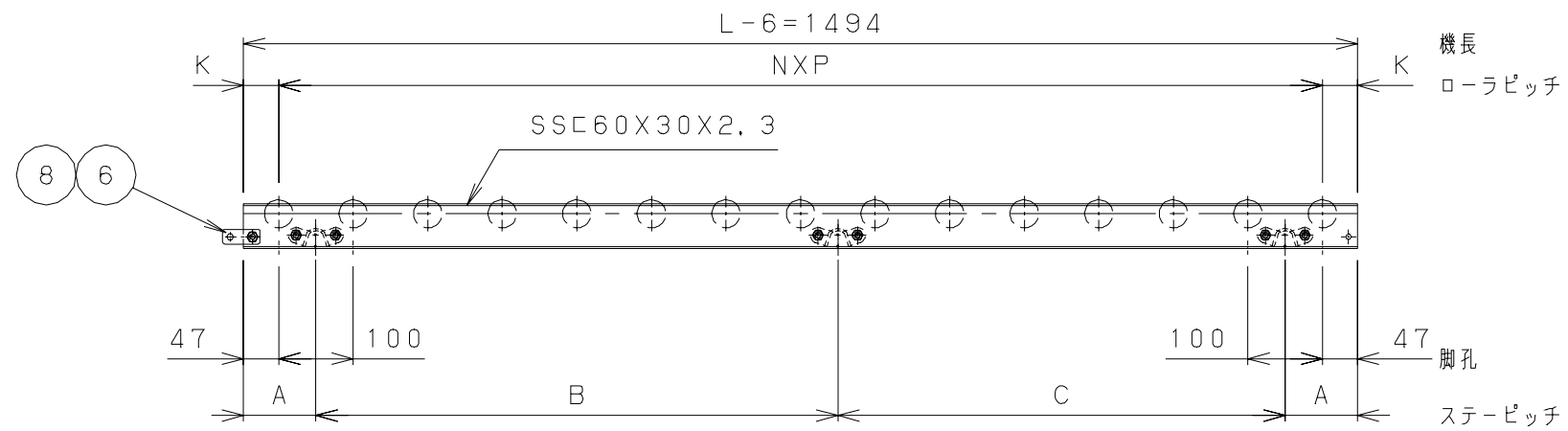
標	W	P	重量 (kg)	標	W	P	重量 (kg)	標	W	P	重量 (kg)	標	W	P	重量 (kg)
◎	150	50	10.4	◎	300	50	15.2	◎	500	50	21.6	◎	700	50	28.0
		75	8.3			75	11.6			75	16.0			75	20.4
		100	7.7			100	10.2			100	13.6			100	17.0
◎	200	50	12.0	◎	400	50	18.4	◎	600	50	24.8	◎	800	50	31.2
		75	9.4			75	13.8			75	18.2			75	22.6
		100	8.5			100	11.9			100	15.3			100	18.7



オーダーNo.	ライン名	親番	号機
<b>MISUZU</b>		SCALE	DATE
1		1/10, 1/5	09・9・11
図面詳細追加		CHECKED	DESIGNED
100831 安藤		・	・
No.		DRAWN	
REVISIONS		西沢	
DATE		CUSTOMER	
BY		MS38A スチールローラコンベヤ	
組立図 L=1000		DRAWING No.	
		MS38A-4-01	



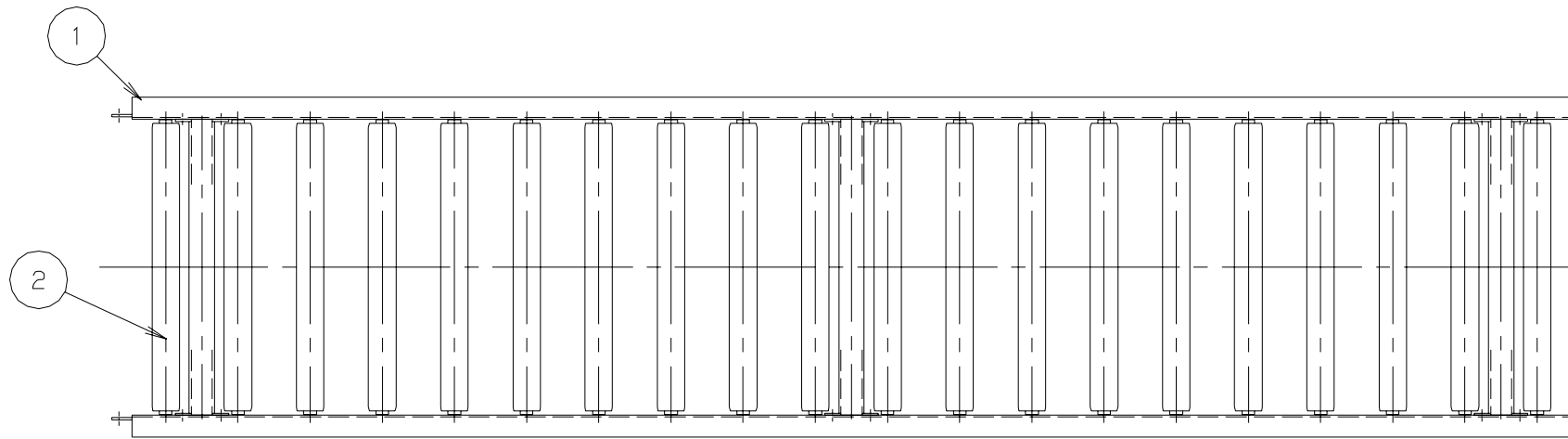
No.	NAME	MATL	QTY	WT(kg)	REMARK
・1	フレーム	・	1組	・	・
・2	ローラ	・	図中	・	・
・3	シャフト	・	図中	・	・
・4	スナップピン	・	図中	・	・
・5	MS38Aステー	・	・3	・	・
・6	ジョイント金具	・	・2	・	・
・7	B, N, SW	・	12	・	M8X16L
・8	B, N, SW	・	・4	・	M8X16L



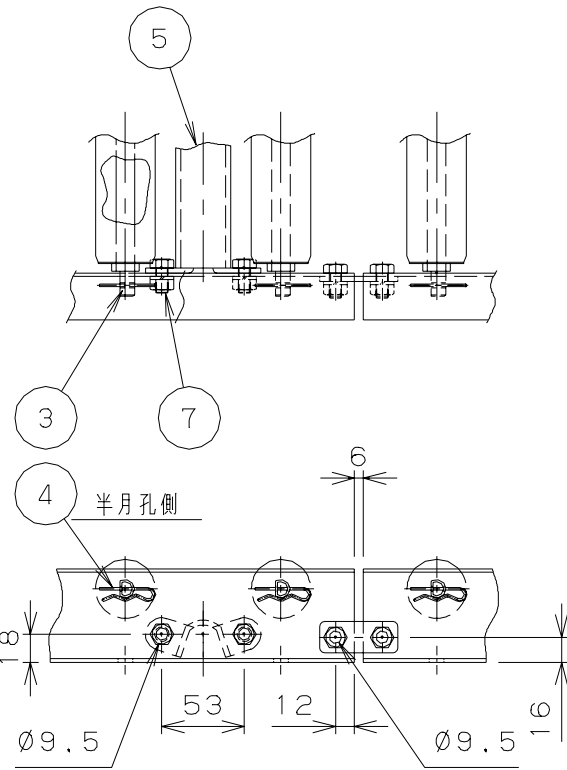
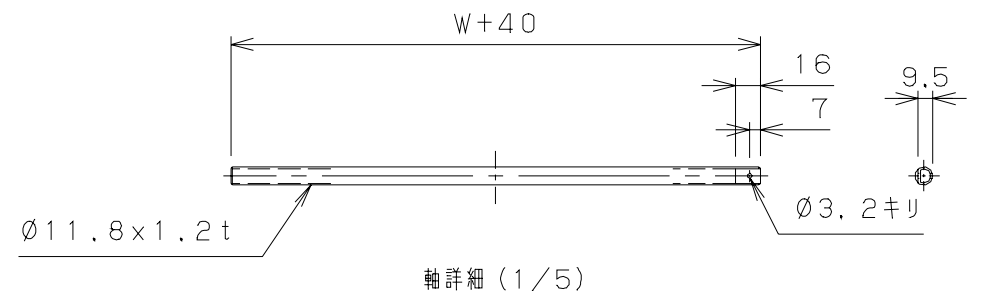
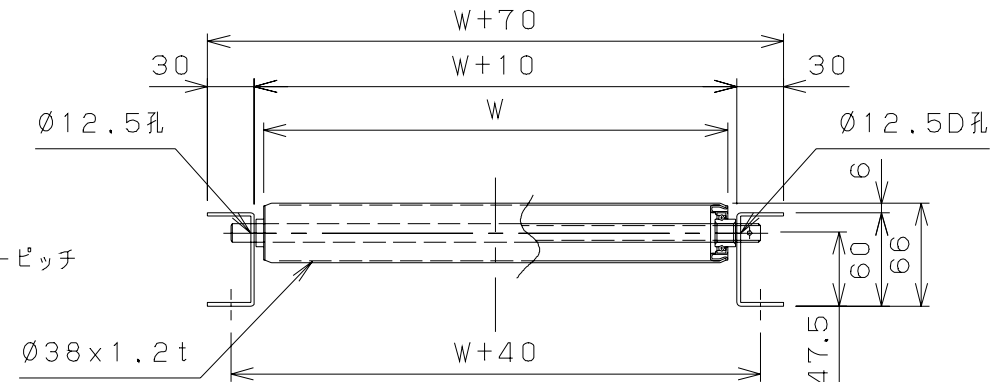
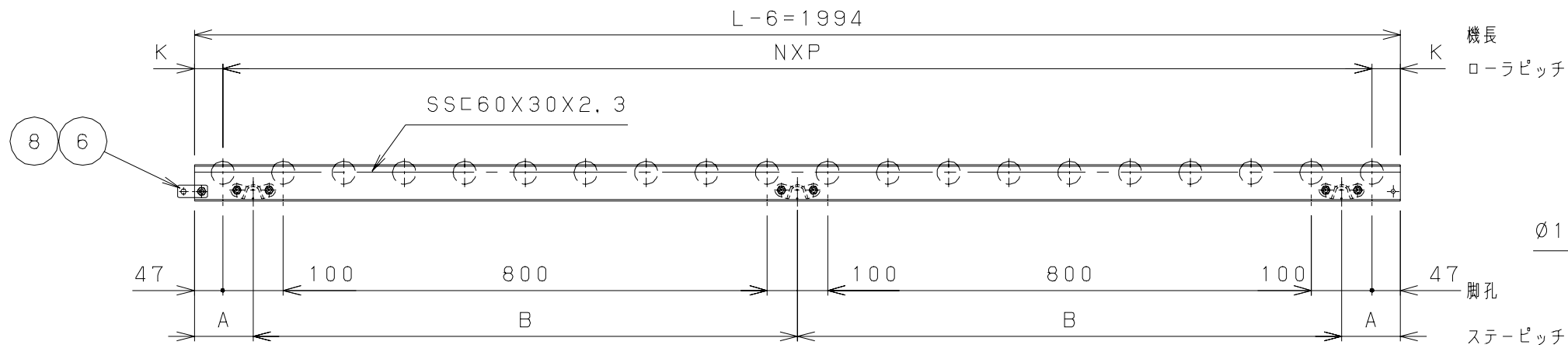
呼びピッチ	NXP	A	B	C	K	ローラ、シャフト、ピン径
50	29 X 50= 1450	97	650	650	22	30
75	19 X 75= 1425	147	600	600	34.5	20
100	14 X 100= 1400	97	700	600	47	15

標	W	P	重量 (kg)	標	W	P	重量 (kg)	標	W	P	重量 (kg)	標	W	P	重量 (kg)
◎	150	50	15.7	◎	300	50	22.9	◎	500	50	32.5	◎	700	50	42.1
		75	12.6			75	17.7			75	24.5			75	31.3
		100	11.1			100	15.1			100	20.5			100	25.9
◎	200	50	18.1	◎	400	50	27.7	◎	600	50	37.3	◎	800	50	46.9
		75	14.3			75	21.1			75	27.9			75	34.7
		100	12.4			100	17.8			100	23.2			100	28.6

オーダーNo.	ライン名	規番	号機
		SCALE	DATE
1 図面詳細追加 No. REVISIONS DATE BY		1/10, 1/5	09・09・11
100831 安藤		CHECKED	DESIGNED
組立図 L=1500		DRAWN	CUSTOMER
DRAWING No.		西沢	MS38A スチールローラコンベヤ
MS38A-3-01		三鈴工機株式会社	

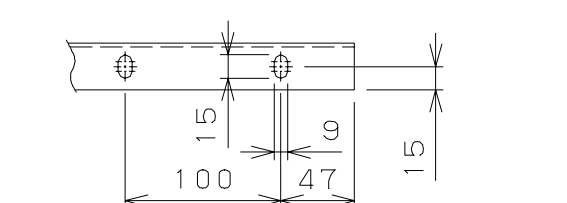


No.	NAME	MATL	QTY	WT(kg)	REMARK
・1	フレーム	・	1組	・	・
・2	ローラ	・	☒中	・	・
・3	シャフト	・	☒中	・	・
・4	スナップピン	・	☒中	・	・
・5	MS38Aステー	・	・3	・	・
・6	ジョイント金具	・	・2	・	・
・7	B, N, SW	・	12	・	M8X16L
・8	B, N, SW	・	・4	・	M8X16L

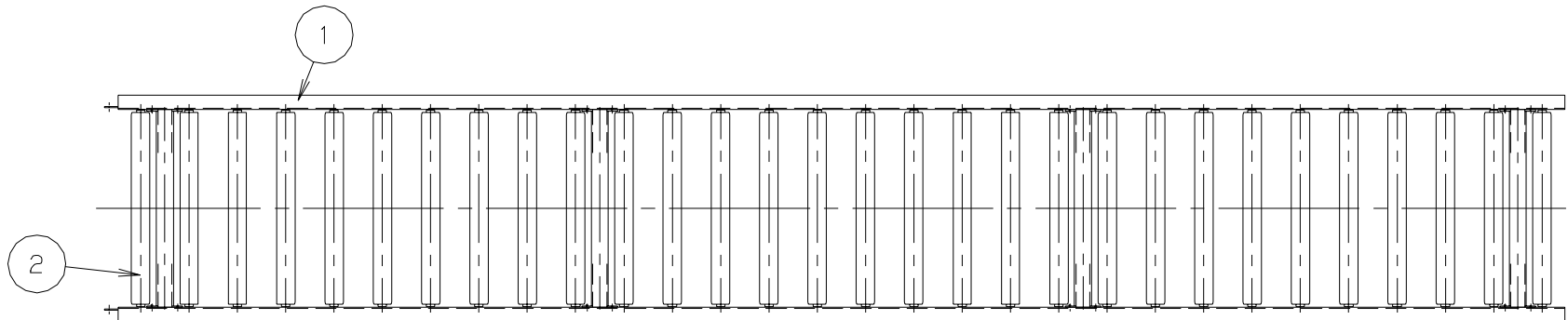


呼びピッチ	NXP	A	B	K	ローラ, シャフト, ピッチ
50	39 X 50 = 1950	97	900	22	40
75	25 X 77 = 1925	150	847	34.5	26
100	19 X 100 = 1900	97	900	47	20

標	W	P	重量 (kg)	標	W	P	重量 (kg)	標	W	P	重量 (kg)	標	W	P	重量 (kg)
◎	150	50	20.3	◎	300	50	29.7	◎	500	50	42.3	◎	700	50	54.9
		75	16.4			75	22.7			75	31.1			75	39.5
		100	14.8			100	19.7			100	26.3			100	32.9
◎	200	50	23.4	◎	400	50	36.0	◎	600	50	48.6	◎	800	50	61.2
		75	18.5			75	26.9			75	35.3			75	43.7
		100	16.4			100	23.0			100	29.6			100	36.2



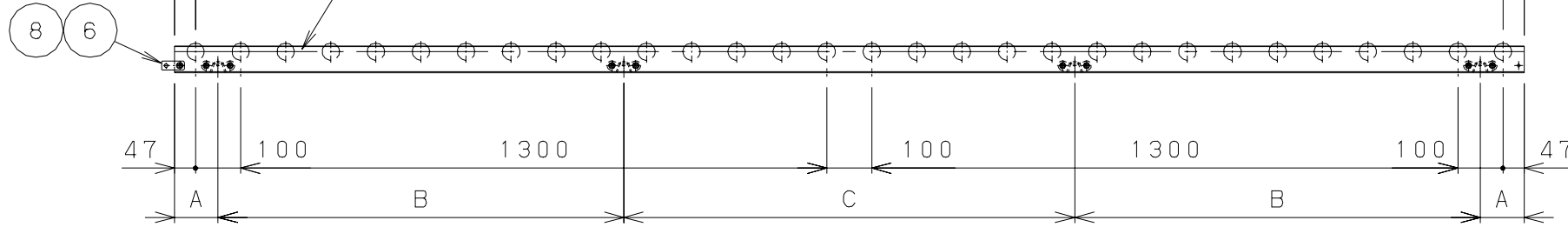
オーダーNo.	ライン名	製番	号機				
		SCALE	DATE	CHECKED	DESIGNED	DRAWN	CUSTOMER
		1/10, 1/5	09・09・11	・	・	西沢	MS38A スチールローラコンベヤ
1 図面詳細追加 No. REVISIONS DATE BY		TITLE 組立図 L=2000		DRAWING No. MS38A-2-01			



L-6=2994

NXP

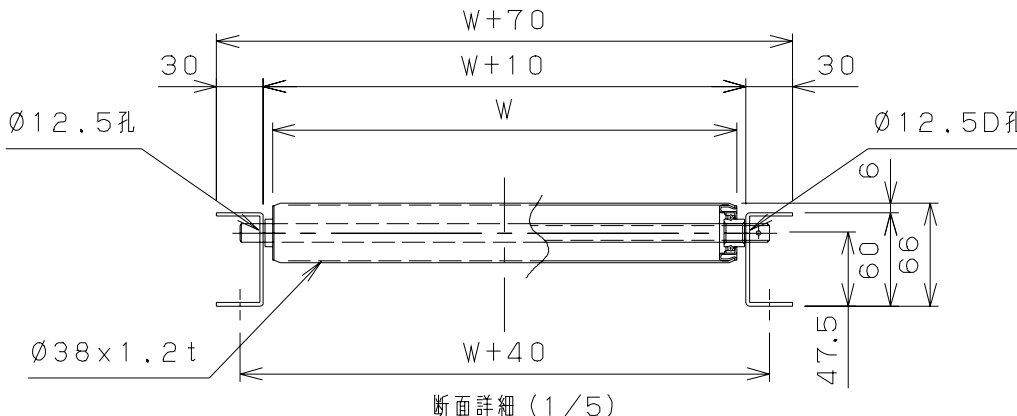
SSC60X30X2.3



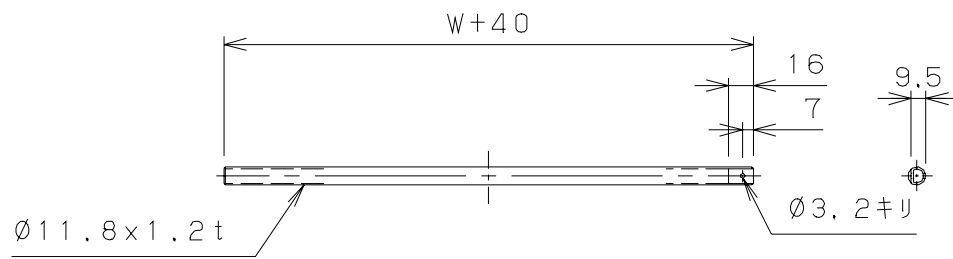
機長  
ローラピッチ

脚孔  
ステーピッチ

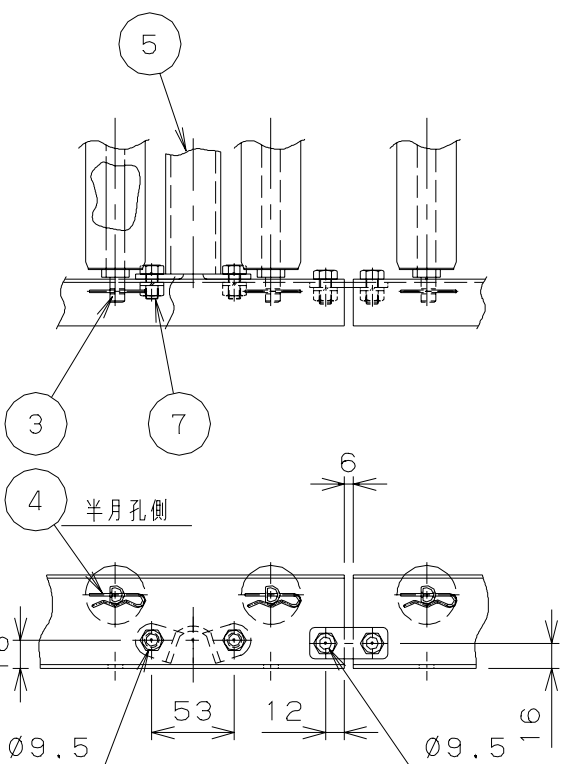
No.	NAME	MATL	QTY	WT(kg)	REMARK
1	フレーム		1組		
・2	ローラ	・	☒中	・	・
・3	シャフト	・	☒中	・	・
・4	スナップピン	・	☒中	・	・
・5	MS38Aステー	・	・4	・	・
・6	ジョイント金具	・	・2	・	・
・7	B, N, SW	・	16	・	M8X16L
・8	B, N, SW	・	・4	・	M8X16L



断面詳細 (1/5)



軸詳細 (1/5)



端部詳細 (1/5)

呼びピッチ	NXP	A	B	C	K	ローラ、シャフト、ピン径
50	59 X 50 = 2950	97	900	1000	22	60
75	39 X 75 = 2925	147	900	900	34.5	40
100	29 X 100 = 2900	97	900	1000	47	30

標	W	P	重量 (kg)	標	W	P	重量 (kg)	標	W	P	重量 (kg)	標	W	P	重量 (kg)
◎	150	50	30.5	◎	300	50	44.4	◎	500	50	63.0	◎	700	50	81.6
		75	24.6			75	34.2			75	47.0			75	59.8
		100	21.8			100	29.1			100	38.9			100	48.7
◎	200	50	35.1	◎	400	50	53.7	◎	600	50	72.3	◎	800	50	90.9
		75	27.8			75	40.6			75	53.4			75	66.2
		100	24.2			100	34.0			100	43.8			100	53.6

オーダーNo.	ライン名	製番	号機
<b>MISUZU</b>		SCALE	DATE
		1/15, 1/5	09・9・11
		CHECKED	DESIGNED
			西沢
		DRAWN	CUSTOMER
			MS38A スチールローラコンベヤ
		TITLE	DRAWING No.
		組立図 L=3000	MS38A-1-01
No.	REVISIONS	DATE	BY
1	図面詳細追加	100831	安藤

