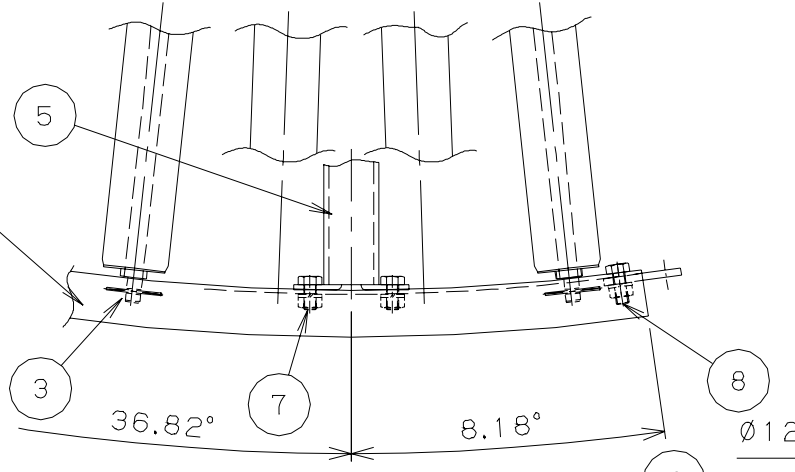
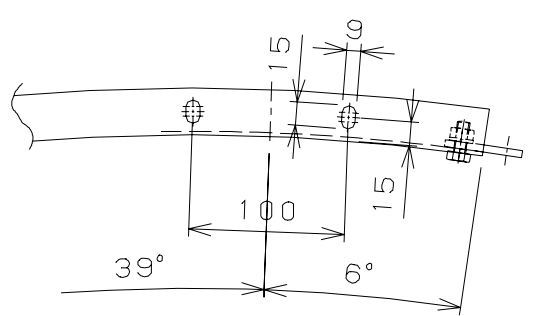


SSC90X30X2.3

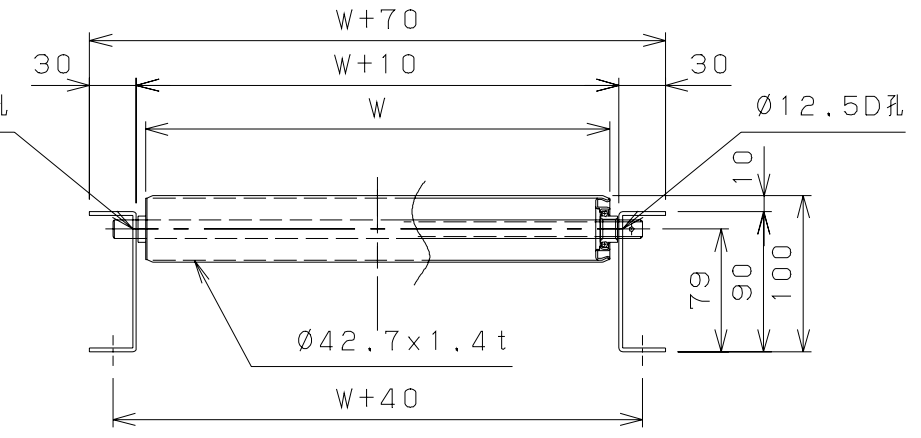


外フレーム端部詳細 (1/5)



軸詳細 (1/5)

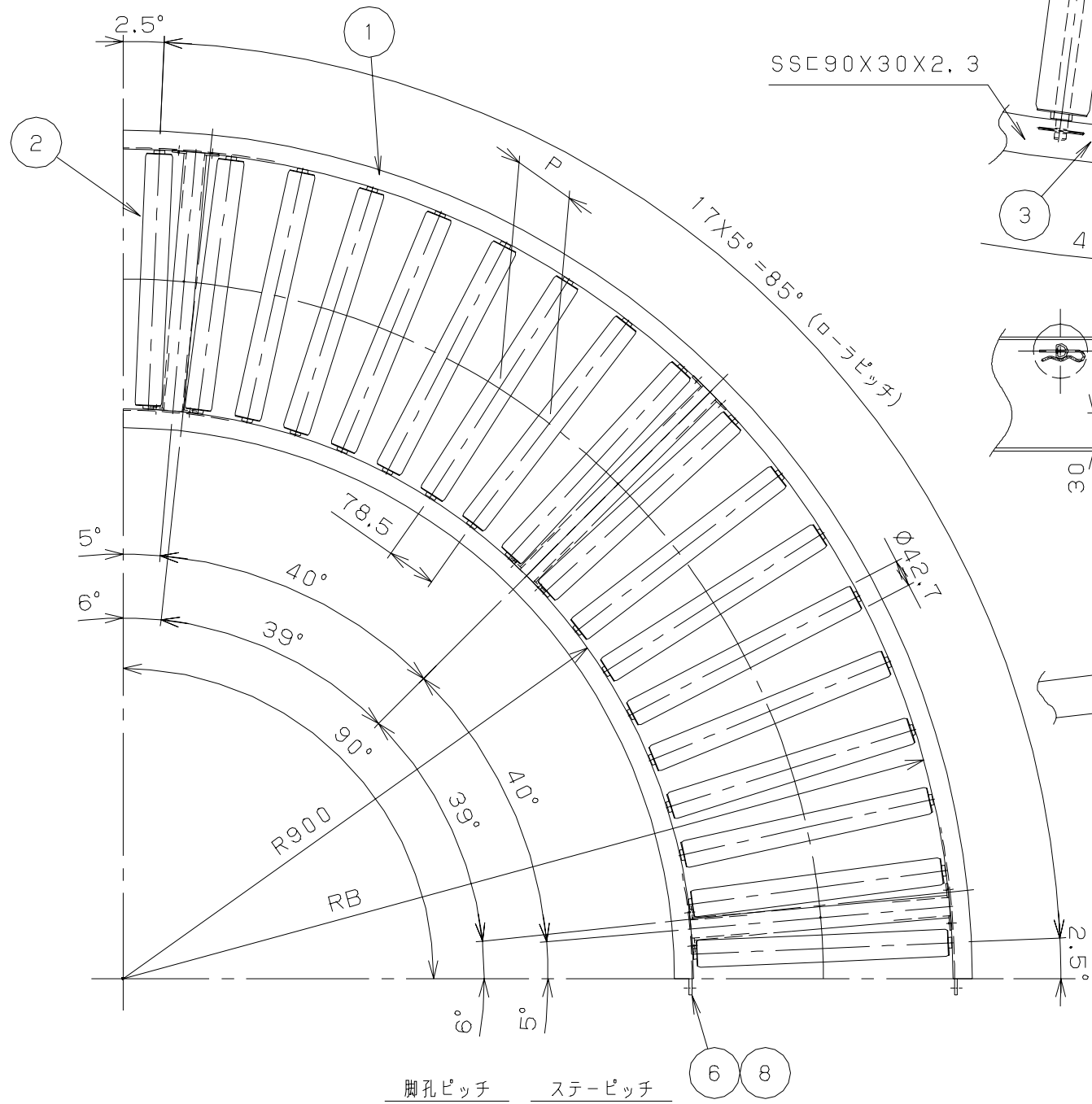
No.	NAME	MATL	QTY	WT(kg)	REMARK
・1	フレーム	・	1組	・	・
・2	ローラ	・	22	・	・
・3	シャフト	・	22	・	・
・4	スナッピン	・	22	・	・
・5	MS38Aステー	・	・3	・	・
・6	ジョイント金具	・	・2	・	・
・7	B, N, SW	・	12	・	M8X16L
・8	B, N, SW	・	・6	・	M8X20L



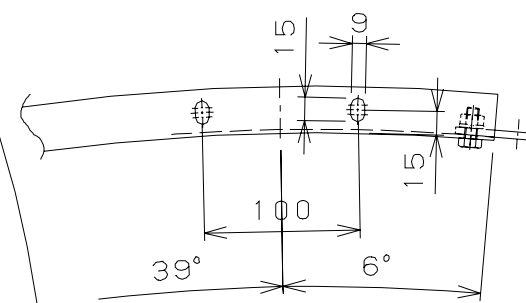
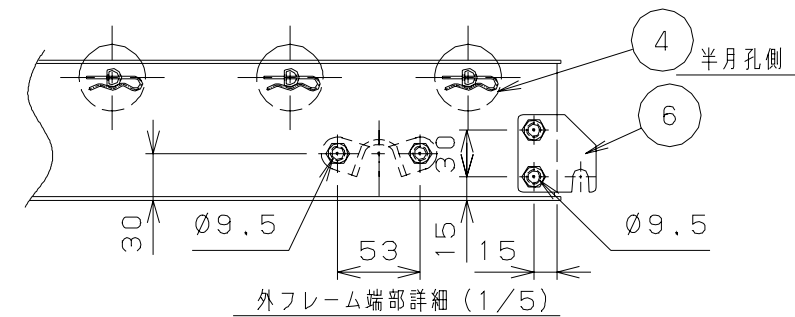
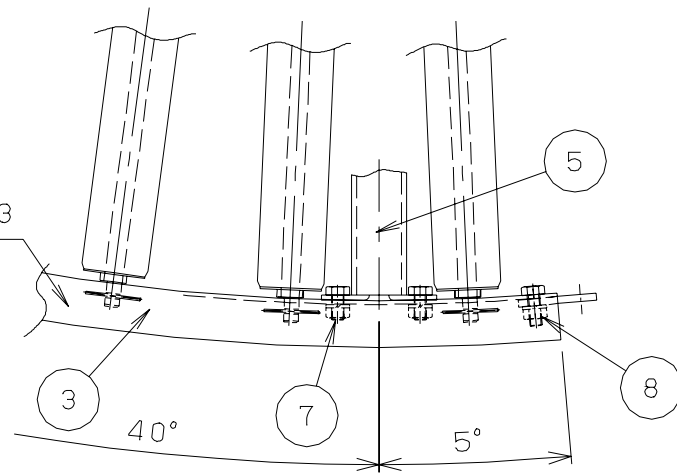
断面詳細 (1/5)

標	型式	W	RB	P	重量 (kg)
◎	MS42-150790	150	1060	69.95	16.4
◎	MS42-200790	200	1110	71.73	18.6
◎	MS42-300790	300	1210	75.30	23.0
◎	MS42-400790	400	1310	78.86	27.4
◎	MS42-500790	500	1410	82.45	31.8
◎	MS42-600790	600	1510	86.02	36.2
◎	MS42-700790	700	1610	89.59	40.6
◎	MS42-800790	800	1710	93.16	45.0

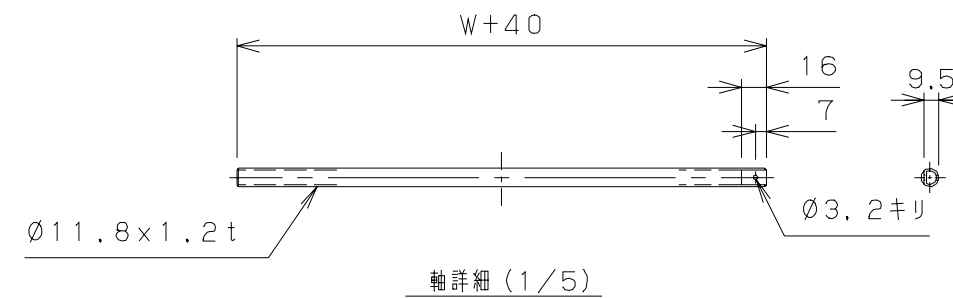
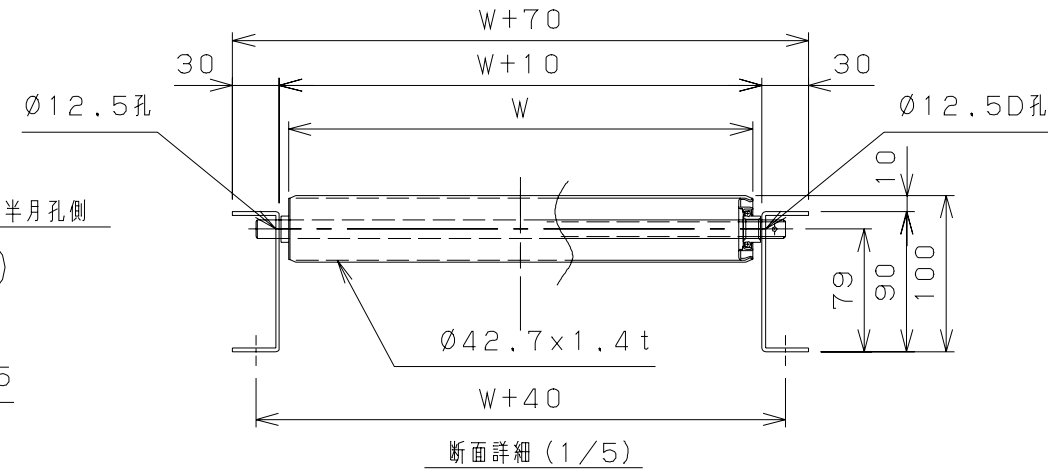
オーダーNo.	ライン名	規番	号機
		SCALE	DATE
		1/10, 1/5	08・2・12
		CHECKED	DESIGNED
			西沢
		DRAWN	CUSTOMER
			MS42 スチールローラコンベヤ
		TITLE	DRAWING No.
		90° カーブ組立図 P75	MS42-5-01
No.	REVISIONS	DATE	BY
1	図面詳細追加	100831	安藤



SSC90X30X2.3

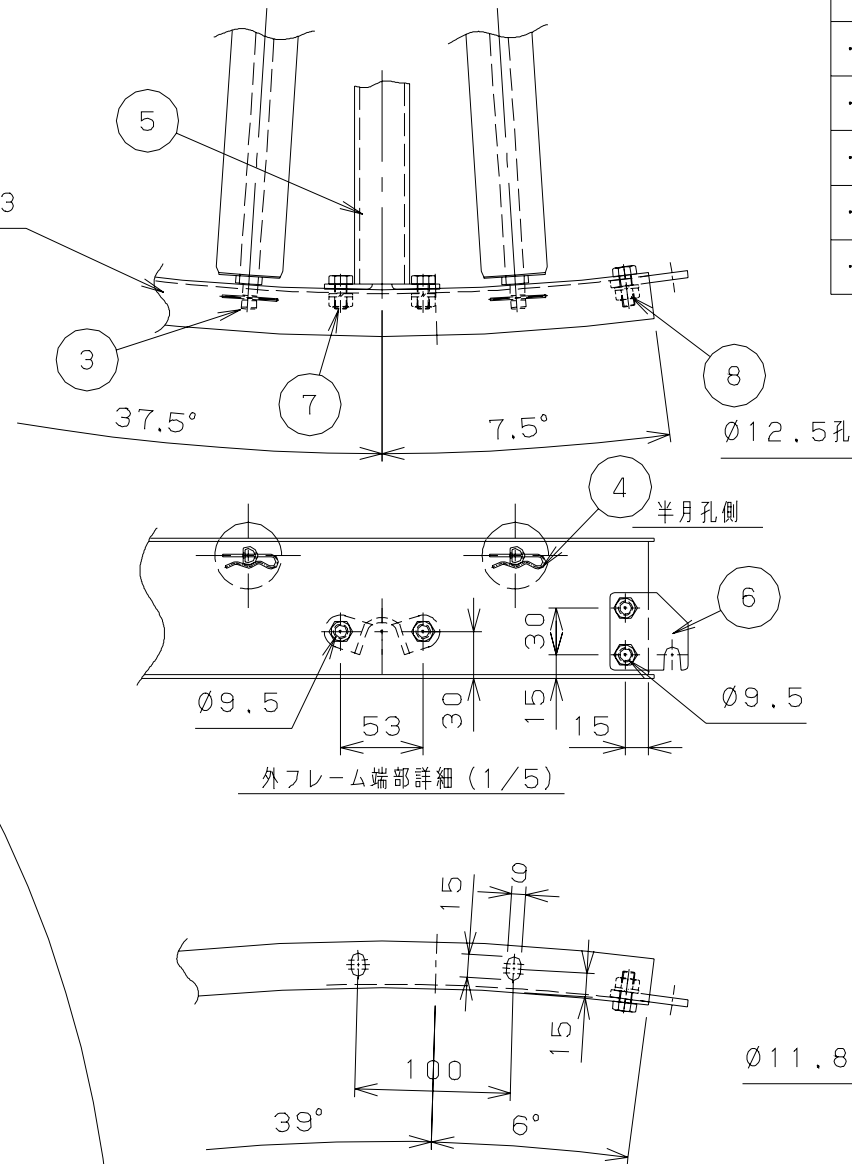
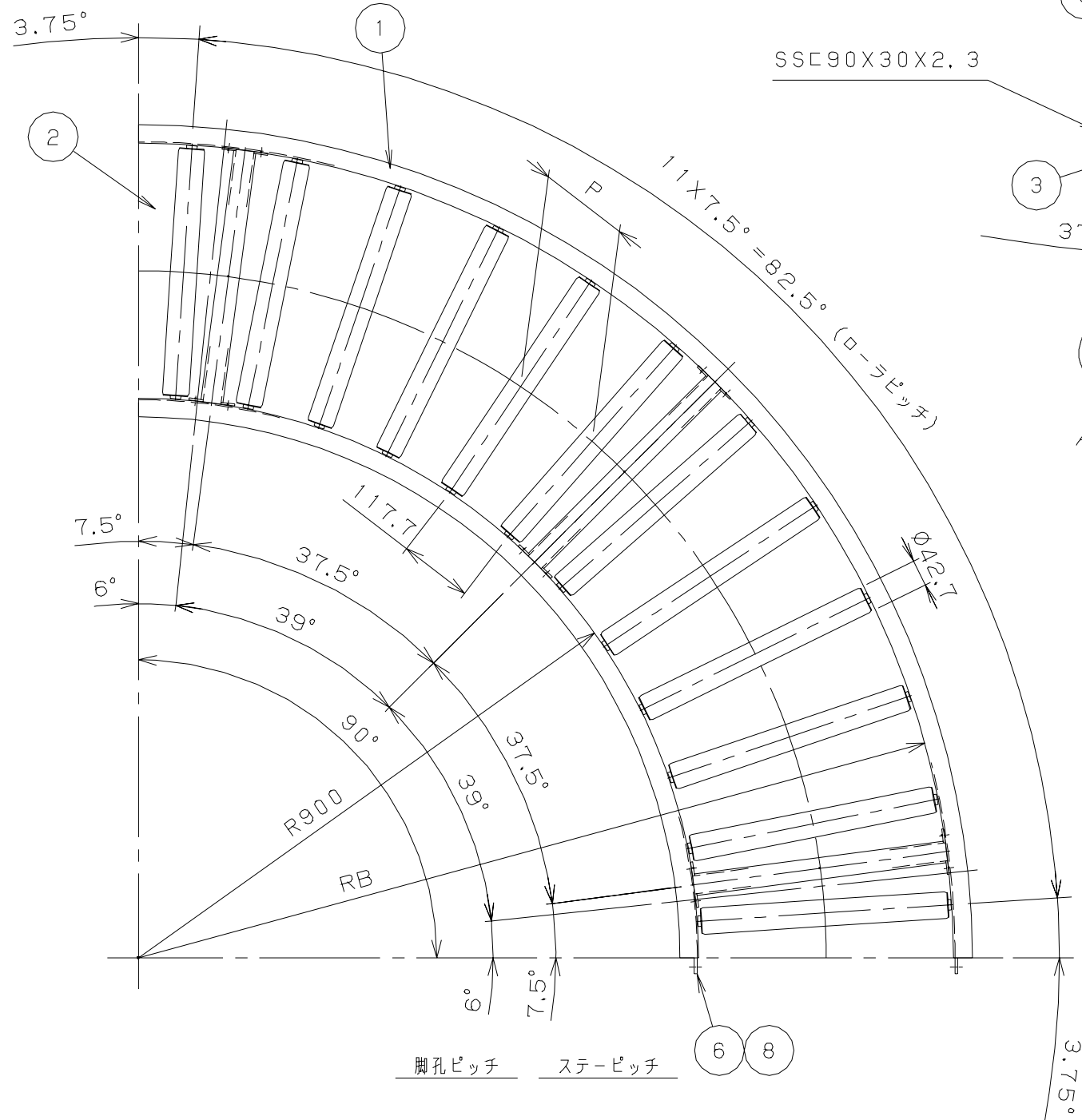


No.	NAME	MATL	QTY	WT(kg)	REMARK
・1	フレーム	・	1組	・	・
・2	ローラ	・	18	・	・
・3	シャフト	・	18	・	・
・4	スナッピン	・	18	・	・
・5	MS38Aステー	・	・3	・	・
・6	ジョイント金具	・	・2	・	・
・7	B, N, SW	・	12	・	M8X16L
・8	B, N, SW	・	・6	・	M8X20L

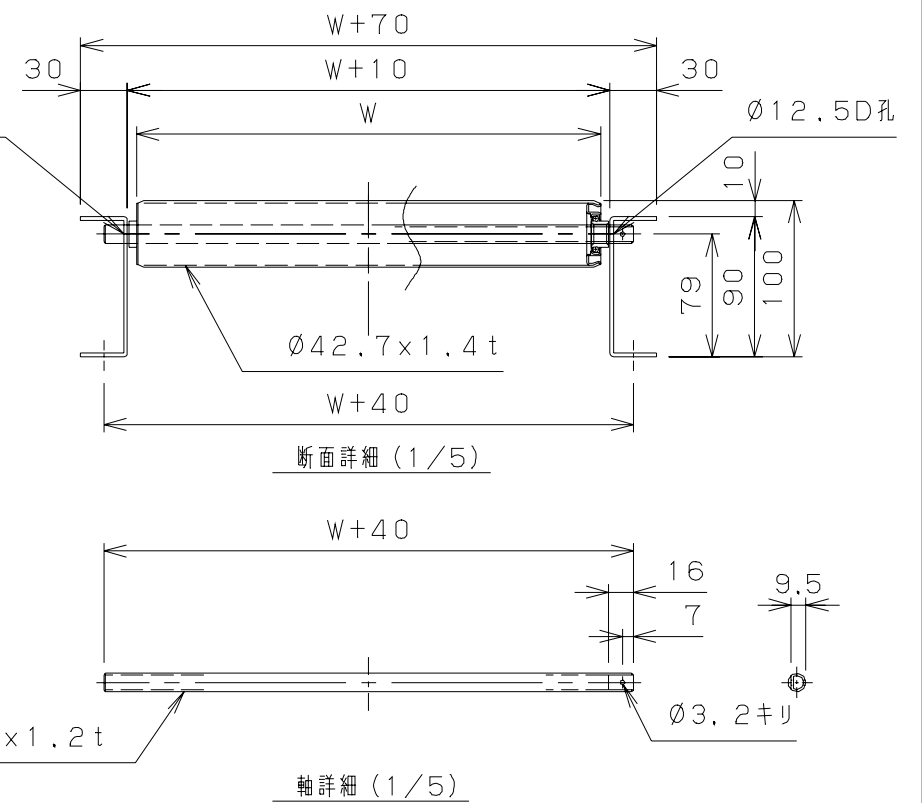


標	型式	W	RB	P	重量 (kg)
◎	MS42-151090	150	1060	85.50	14.8
◎	MS42-201090	200	1110	87.66	16.7
◎	MS42-301090	300	1210	92.03	20.5
◎	MS42-401090	400	1310	96.39	24.3
◎	MS42-501090	500	1410	100.78	28.1
◎	MS42-601090	600	1510	105.14	31.9
◎	MS42-701090	700	1610	109.50	35.7
◎	MS42-801090	800	1710	113.86	39.5

オーダーNo.	ライン名	規番	号機
		SCALE	DATE
		1/10, 1/5	08.03.31
		CHECKED	DESIGNED
			西沢
		DRAWN	CUSTOMER
			MS42 スチールローラコンベヤ
		TITLE	DRAWING No.
		90° カーブ組立図 P100	MS42-6-01
No.	REVISIONS	DATE	BY
1	図面詳細追加	100831	安藤

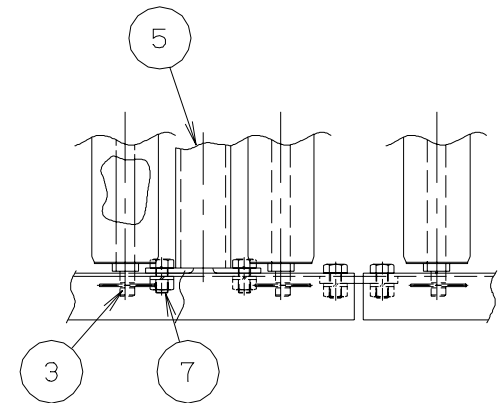
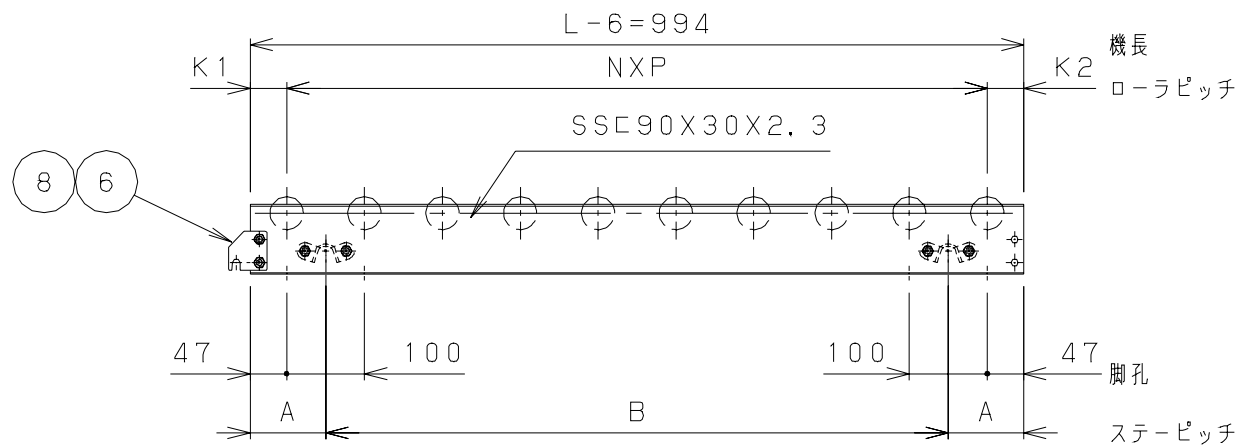
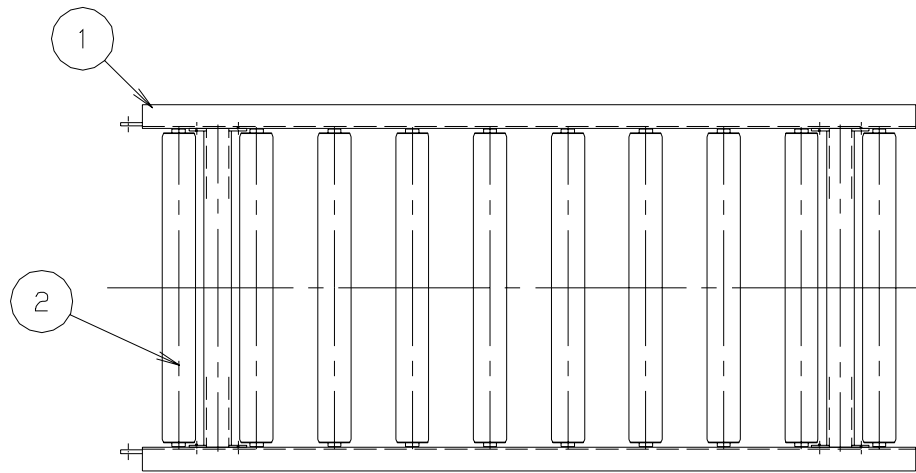


No.	NAME	MATL	QTY	WT(kg)	REMARK
・1	フレーム	・	1組	・	・
・2	ローラ	・	12	・	・
・3	シャフト	・	12	・	・
・4	スナップピン	・	12	・	・
・5	MS38Aステー	・	・3	・	・
・6	ジョイント金具	・	・2	・	・
・7	B, N, SW	・	12	・	M8X16L
・8	B, N, SW	・	・6	・	M8X20L



標	型式	W	RB	P	重量 (kg)
◎	MS42-151590	150	1060	128,25	12,7
◎	MS42-201590	200	1110	131,50	14,1
◎	MS42-301590	300	1210	138,04	16,9
◎	MS42-401590	400	1310	144,59	19,7
◎	MS42-501590	500	1410	151,17	22,5
◎	MS42-601590	600	1510	157,71	25,3
◎	MS42-701590	700	1610	164,25	28,1
◎	MS42-801590	800	1710	170,79	30,9

オーダーNo.	ライン名	親番	号機
		SCALE	DATE
		1/10, 1/5	08・3・31
		CHECKED	DESIGNED
			西沢
		DRAWN	CUSTOMER
			MS42 スチールローラコンベヤ
		TITLE	DRAWING No.
		90° カーブ組立図 P150	MS42-7-01
No.	REVISIONS	DATE	BY
1	図面詳細追加	100831	安藤

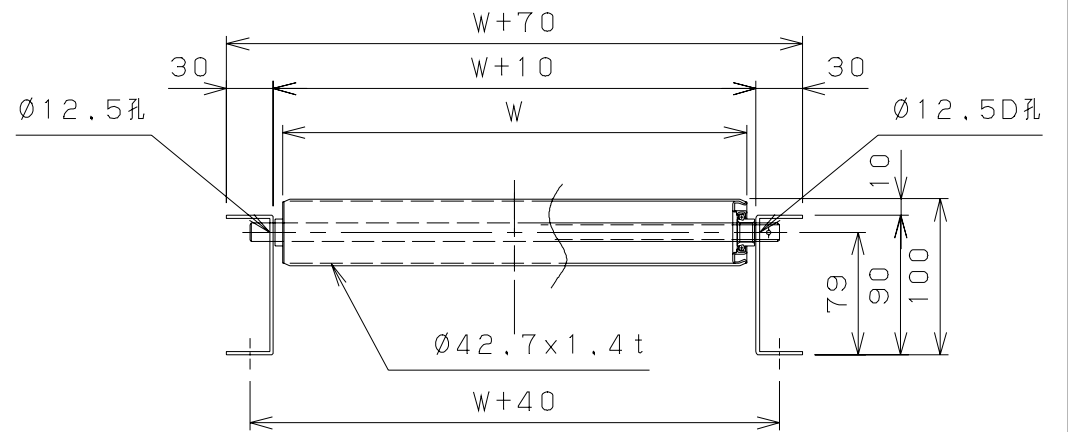


P150のフレームはP75を使用

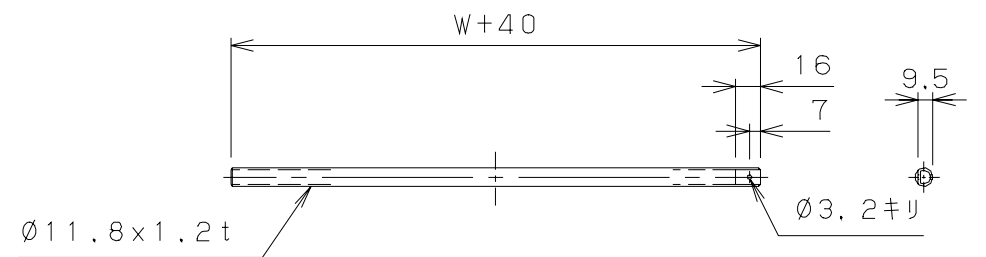
呼びピッチ	NXP	A	B	K1	K2	ローラピッチ	ローラ径
50	19 X 50= 950	97	800	22	22	20	
75	12 X 77= 924	150.5	693	35	35	13	
100	9 X 100= 900	97	800	22	72	10	
150	6 X 154= 924	150.5	693	35	35	7	

標	W	P	重量 (kg)	標	W	P	重量 (kg)	標	W	P	重量 (kg)	標	W	P	重量 (kg)
◎	150	50	12.7	◎	300	50	53.0	◎	500	50	25.3	◎	700	50	32.5
		75	10.4			75	41.1			75	18.8			75	23.6
		100	9.4			100	34.9			100	16.0			100	19.8
		150	8.3			150	29.5			150	13.2			150	16.0
◎	200	50	14.5	◎	400	50	63.4	◎	600	50	28.9	◎	800	50	36.1
		75	11.6			75	48.1			75	21.2			75	26.0
		100	10.3			100	40.4			100	17.9			100	21.7
		150	9.0			150	33.5			150	14.6			150	17.4

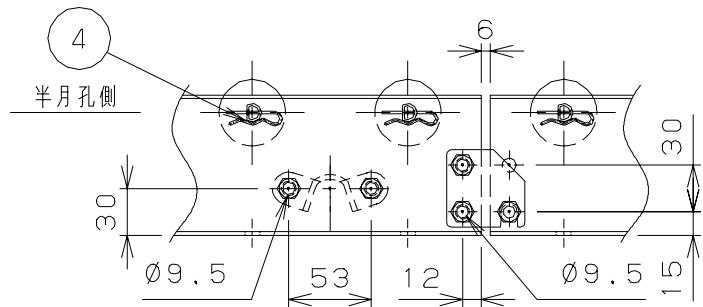
No.	NAME	MATL	QTY	WT(kg)	REMARK
・1	フレーム	・	1組	・	・
・2	ローラ	・	図中	・	・
・3	シャフト	・	図中	・	・
・4	スナップピン	・	図中	・	・
・5	MS38Aステー	・	・2	・	・
・6	ジョイント金具	・	・2	・	・
・7	B, N, SW	・	・8	・	M8X16L
・8	B, N, SW	・	・6	・	M8X20L



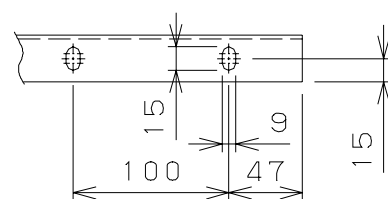
断面詳細 (1/5)



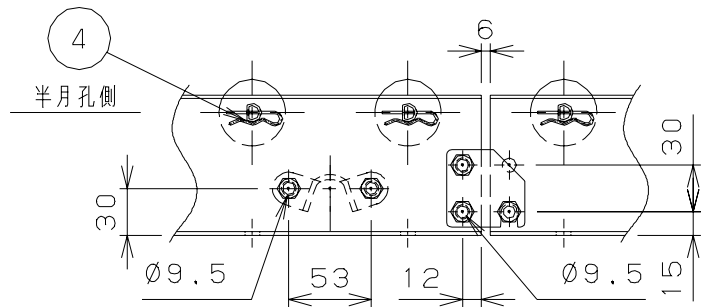
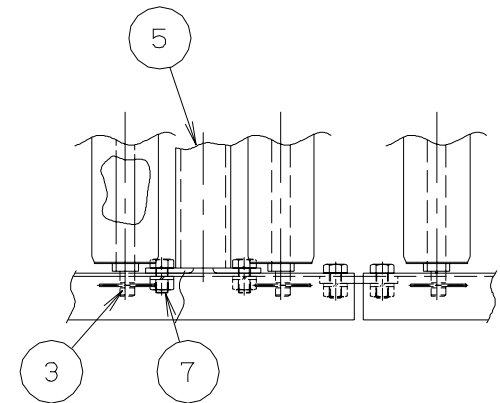
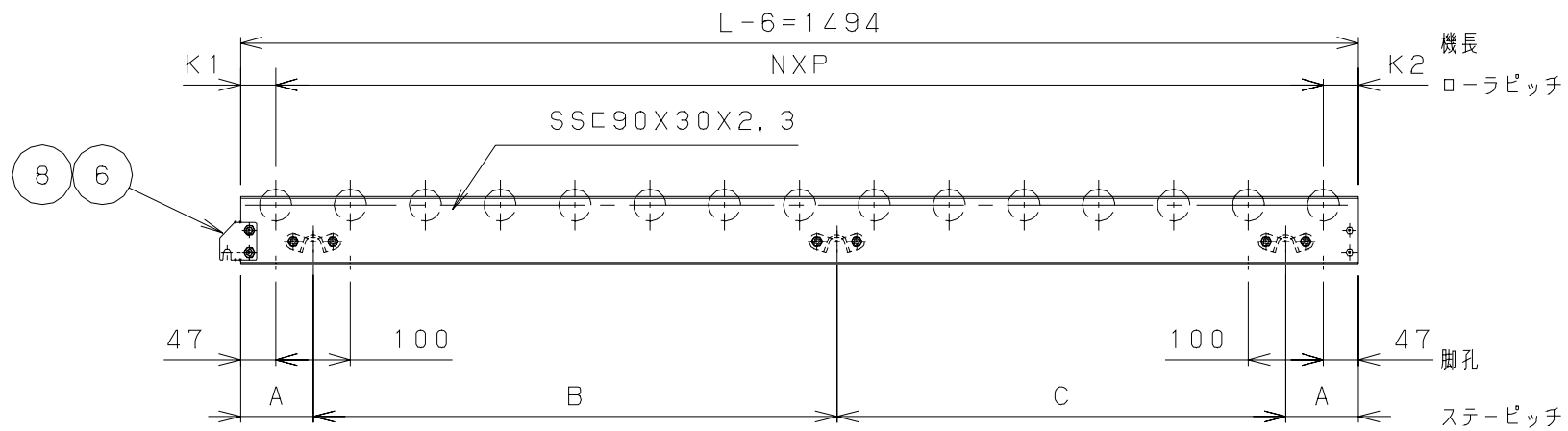
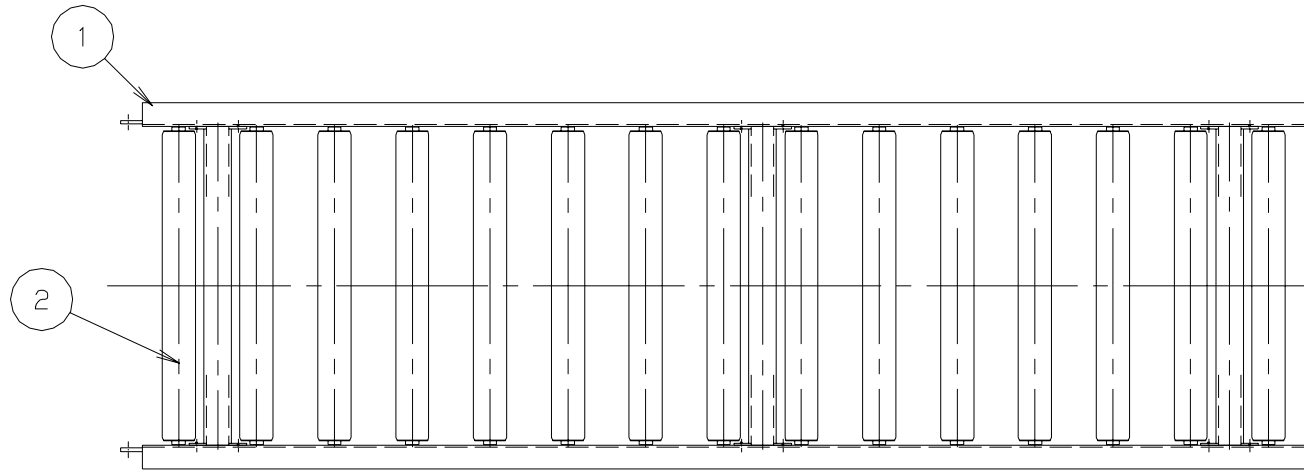
軸詳細 (1/5)



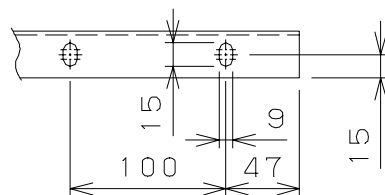
端部詳細 (1/5)



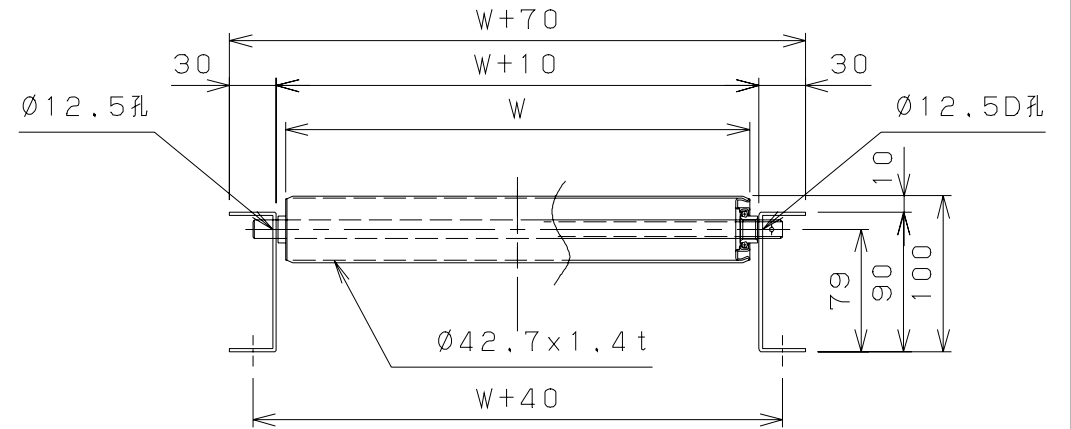
オーダーNo.	ライン名	製番	号機
		SCALE	DATE
		1/10, 1/5	08.03.31
		CHECKED	DESIGNED
		西沢	
		DRAWN	CUSTOMER
			MS42 スチールローラコンベヤ
		TITLE	DRAWING No.
		組立図 L=1000	MS42-4-01
No.	REVISIONS	DATE	BY
1	図面詳細追加		100831 安藤



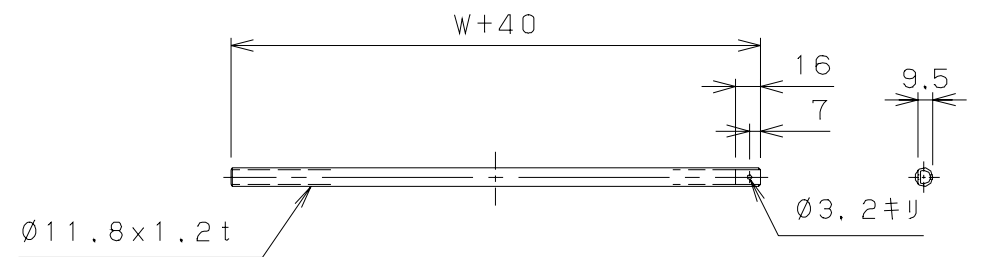
端部詳細 (1/5)



No.	NAME	MATL	QTY	WT(kg)	REMARK
・1	フレーム	・	1組	・	・
・2	ローラ	・	図中	・	・
・3	シャフト	・	図中	・	・
・4	スナップピン	・	図中	・	・
・5	MS38Aステー	・	・3	・	・
・6	ジョイント金具	・	・2	・	・
・7	B, N, SW	・	12	・	M8X16L
・8	B, N, SW	・	・6	・	M8X20L



断面詳細 (1/5)



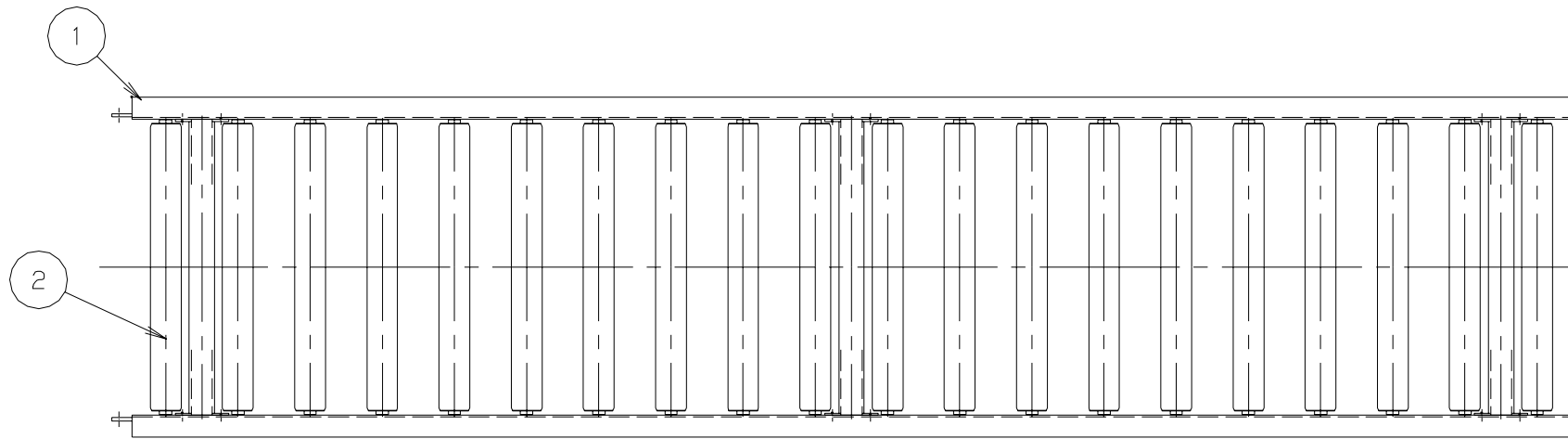
軸詳細 (1/5)

P150のフレームはP75を使用

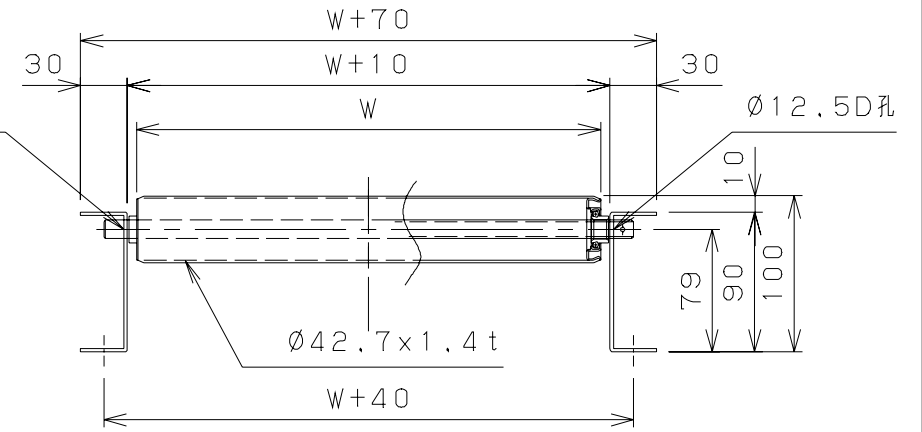
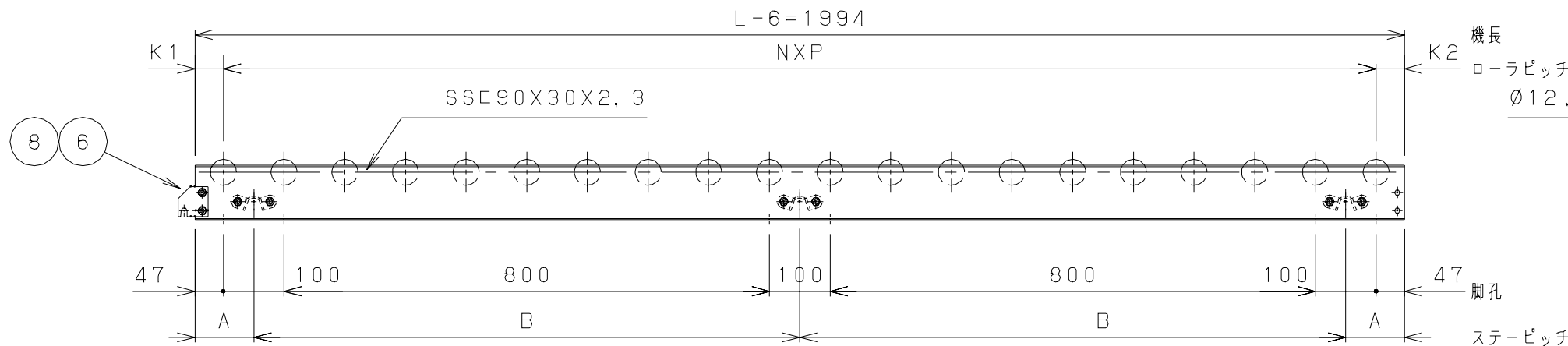
呼びピッチ	NXP	A	B	C	K1	K2	ローラピッチ	ローラ径
75	29 X 50= 1450	97	700	600	22	22	30	75
75	19 X 75= 1425	147	600	600	34.5	34.5	20	75
100	14 X 100= 1400	97	700	600	22	72	15	100
150	9 X 150= 1350	147	600	600	34.5	109.5	10	150

標	W	P	重量 (kg)	標	W	P	重量 (kg)	標	W	P	重量 (kg)	標	W	P	重量 (kg)
◎	150	50	19.2	◎	300	50	27.1	◎	500	50	37.7	◎	700	50	48.3
		75	15.2			75	20.9			75	28.5			75	36.1
		100	13.7			100	18.0			100	23.8			100	29.6
		150	12.4			150	15.7			150	20.1			150	24.5
◎	200	50	21.8	◎	400	50	32.4	◎	600	50	43.0	◎	800	50	53.6
		75	17.1			75	24.7			75	32.3			75	39.9
		100	15.1			100	20.9			100	26.7			100	32.5
		150	13.5			150	17.9			150	22.3			150	26.7

オーダーNo.	ライン名	製番	号機
MISUZU		SCALE	DATE
		1/10, 1/5	08.02.04
		CHECKED	DESIGNED
			西沢
		DRAWN	CUSTOMER
			MS42 スチールローラコンベヤ
		TITLE	DRAWING No.
		組立図 L=1500	MS42-3-01
No.	REVISIONS	DATE	BY
1	図面詳細追加	100831	安藤



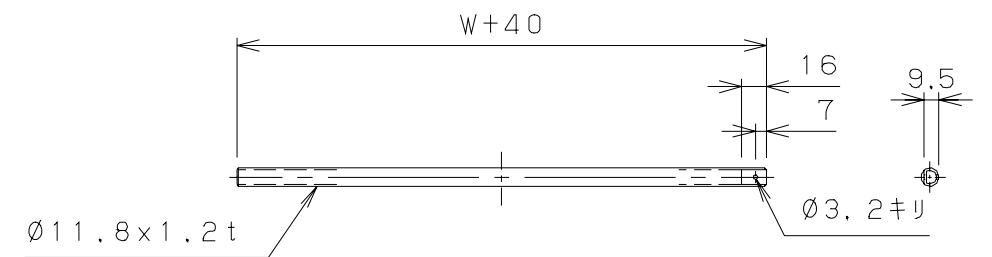
No.	NAME	MATL	QTY	WT(kg)	REMARK
・1	フレーム	・	1組	・	・
・2	ローラ	・	☒中	・	・
・3	シャフト	・	☒中	・	・
・4	スナップピン	・	☒中	・	・
・5	MS38Aステー	・	・3	・	・
・6	ジョイント金具	・	・2	・	・
・7	B, N, SW	・	12	・	M8X16L
・8	B, N, SW	・	・6	・	M8X20L



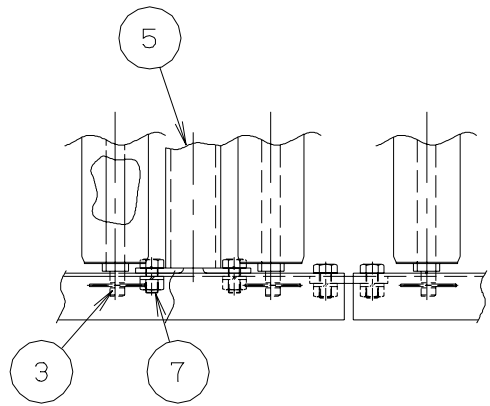
断面詳細 (1/5)

P150のフレームはP75を使用

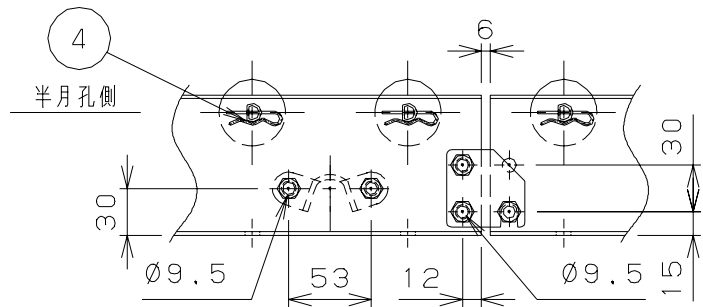
呼びピッチ	NXP	A	B	K1	K2	ローラピッチ
50	39 X 50= 1950	97	900	22	22	40
75	25 X 77= 1925	150	847	34.5	34.5	26
100	19 X 100= 1900	97	900	22	72	20
150	12 X 154= 1848	150	847	34.5	111.5	13



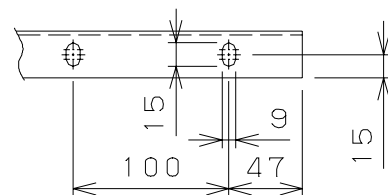
軸詳細 (1/5)



標	W	P	重量 (kg)	標	W	P	重量 (kg)	標	W	P	重量 (kg)	標	W	P	重量 (kg)
◎	150	50	25.3	◎	300	50	35.6	◎	500	50	49.4	◎	700	50	63.2
		75	20.0			75	27.0			75	36.4			75	45.8
		100	17.6			100	23.3			100	30.9			100	38.5
		150	17.0			150	21.0			150	26.4			150	31.8
◎	200	50	28.7	◎	400	50	42.5	◎	600	50	56.3	◎	800	50	70.1
		75	22.3			75	31.7			75	41.1			75	50.5
		100	19.5			100	27.1			100	34.7			100	42.3
		150	18.3			150	23.7			150	29.1			150	34.5



端部詳細 (1/5)

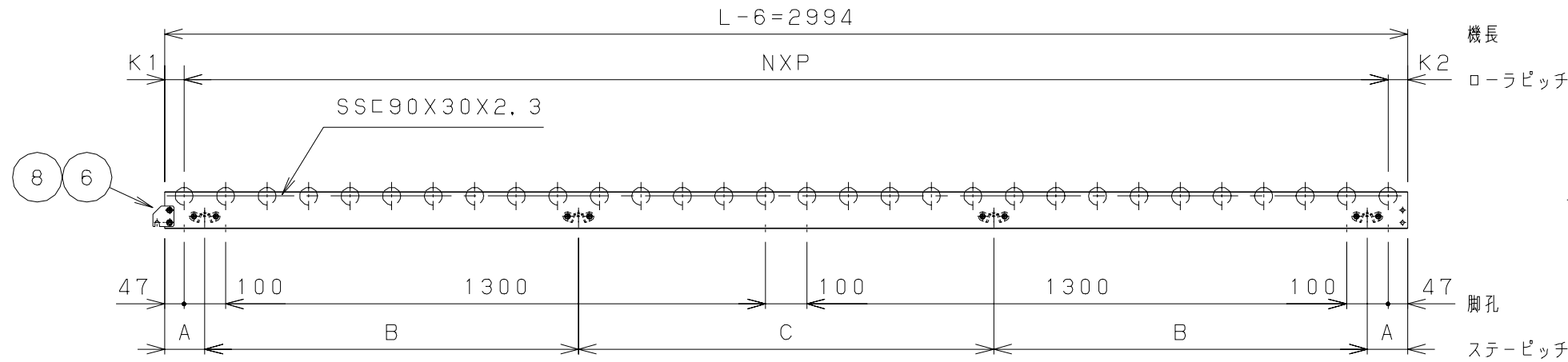
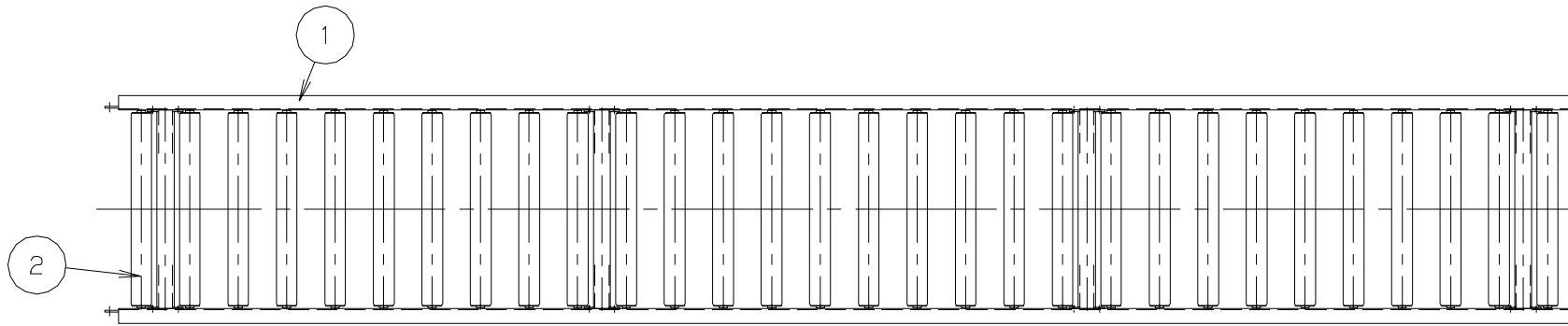


オーダーNo. _____ ライン名 _____ 親番 _____ 号機 _____

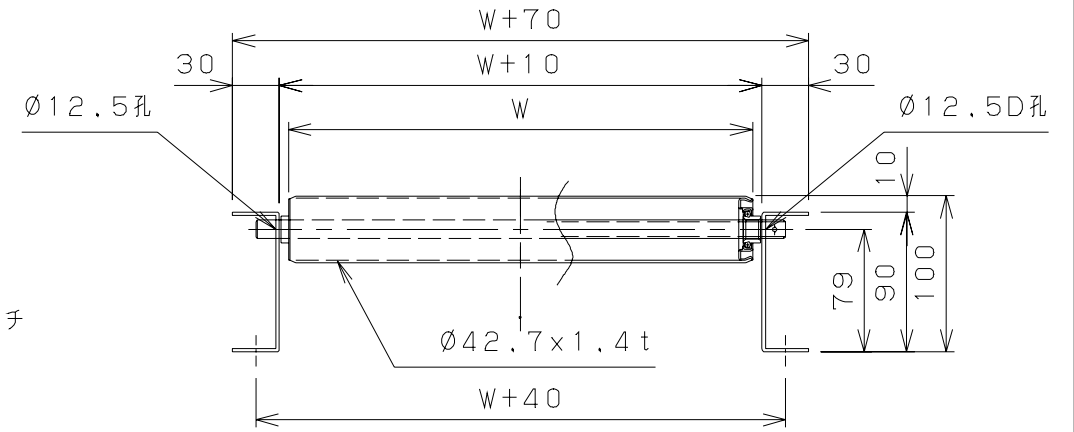
MISUZU

SCALE	DATE	CHECKED	DESIGNED	DRAWN	CUSTOMER
1/10, 1/5	08.03.31	・	・	西沢	MS42 スチールローラコンベヤ
TITLE	DRAWING No.				
組立図 L=2000	MS42-2-01				

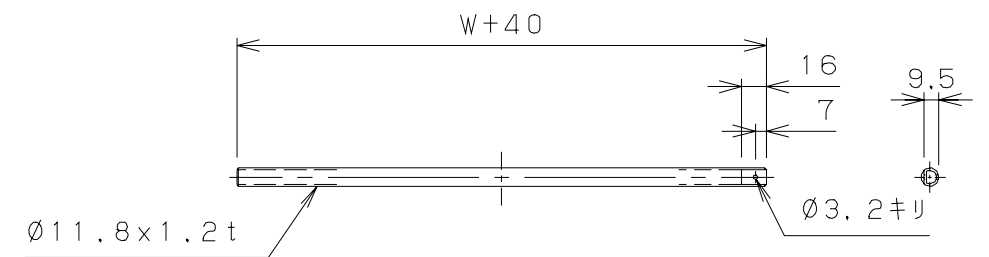
No. _____ REVISIONS _____ DATE _____ BY _____



No.	NAME	MATL	QTY	WT(kg)	REMARK
・1	フレーム	・	1組	・	・
・2	ローラ	・	☒中	・	・
・3	シャフト	・	☒中	・	・
・4	スナップピン	・	☒中	・	・
・5	MS38Aステー	・	・4	・	・
・6	ジョイント金具	・	・2	・	・
・7	B, N, SW	・	16	・	M8X16L
・8	B, N, SW	・	・6	・	M8X20L



断面詳細 (1/5)

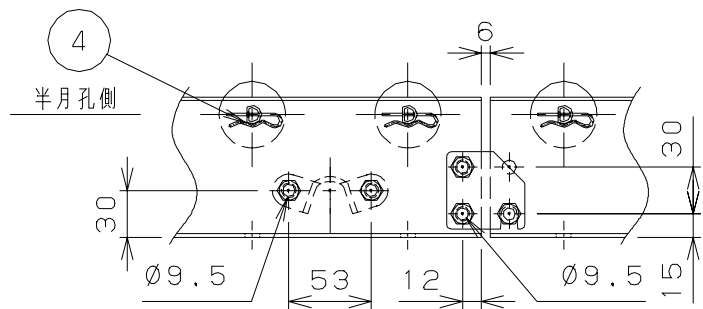
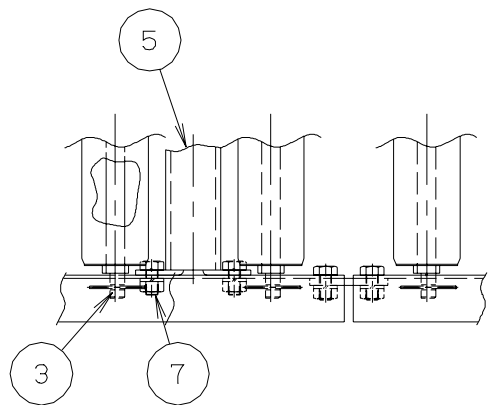


軸詳細 (1/5)

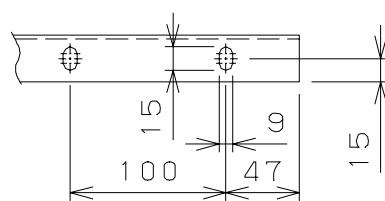
P150のフレームはP75を使用

呼びピッチ	NXP	A	B	C	K1	K2	ローラピッチ
50	59 X 50= 2950	97	900	1000	22	22	60
75	39 X 75= 2925	147	900	900	34.5	34.5	40
100	29 X 100= 2900	97	900	1000	22	72	30
150	19 X 150= 2850	147	900	900	34.5	109.5	20

標	W	P	重量 (kg)	標	W	P	重量 (kg)	標	W	P	重量 (kg)	標	W	P	重量 (kg)
◎	150	50	37.4	◎	300	50	53.0	◎	500	50	73.8	◎	700	50	94.6
		75	30.6			75	41.1			75	55.1			75	69.1
		100	26.7			100	34.9			100	45.9			100	56.9
		150	23.5			150	29.5			150	37.5			150	45.5
◎	200	50	42.6	◎	400	50	63.4	◎	600	50	84.2	◎	800	50	105.0
		75	34.1			75	48.1			75	62.1			75	76.1
		100	29.4			100	40.4			100	51.4			100	62.4
		150	25.5			150	33.5			150	41.5			150	49.5



端部詳細 (1/5)



オーダーNo. _____ ライン名 _____ 規番 _____ 号機 _____

MISUZU

SCALE	DATE	CHECKED	DESIGNED	DRAWN	CUSTOMER
1/15, 1/5	08・3・31	・	・	西沢	MS42 スチールローラコンベヤ
TITLE	DRAWING No.				
組立図 L=3000	MS42-1-01				

No. _____ REVISIONS _____ DATE _____ BY _____