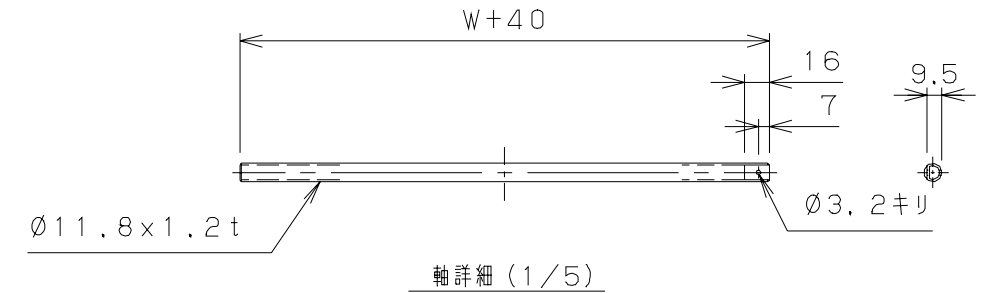
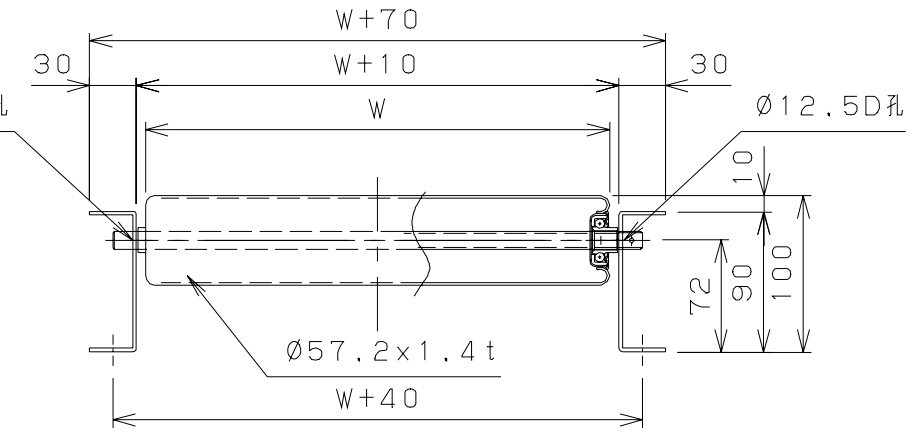
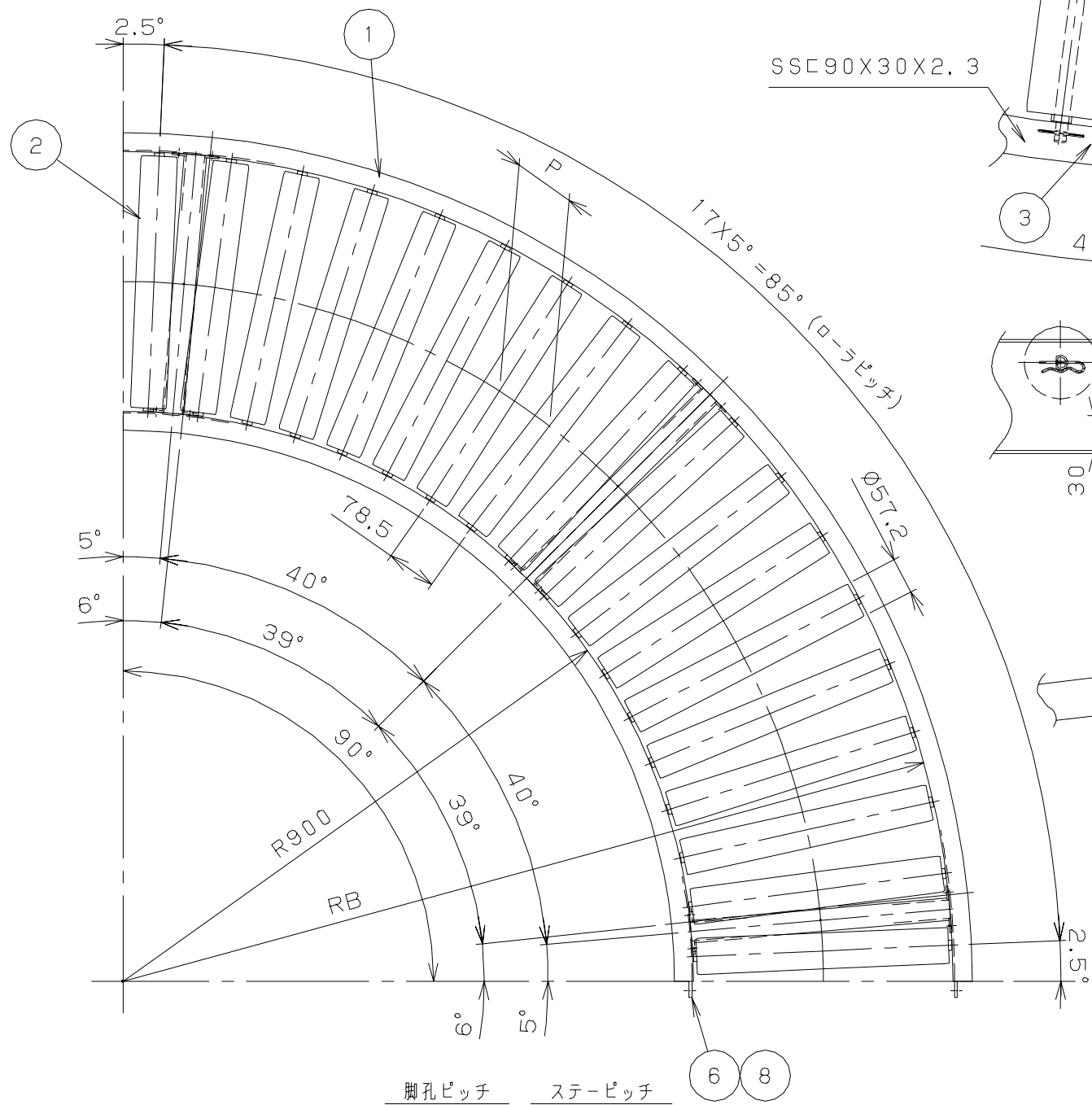


No.	NAME	MATL	QTY	WT(kg)	REMARK
・1	フレーム	・	1組	・	・
・2	ローラ	・	22	・	・
・3	シャフト	・	22	・	・
・4	スナッピン	・	22	・	・
・5	MS38Aステー	・	・3	・	・
・6	ジョイント金具	・	・2	・	・
・7	B, N, SW	・	12	・	M8X16L
・8	B, N, SW	・	・6	・	M8X20L

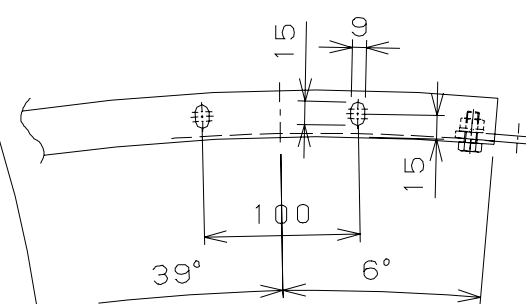
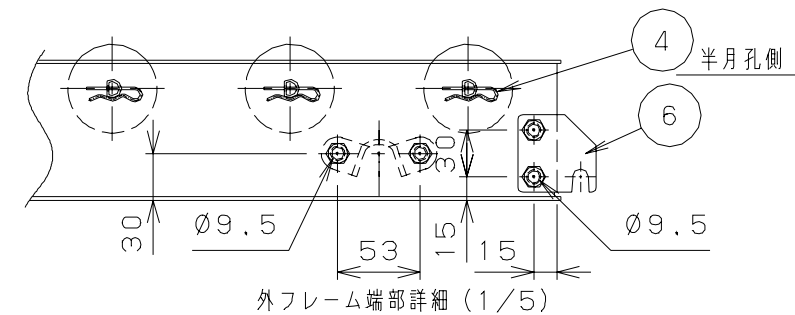
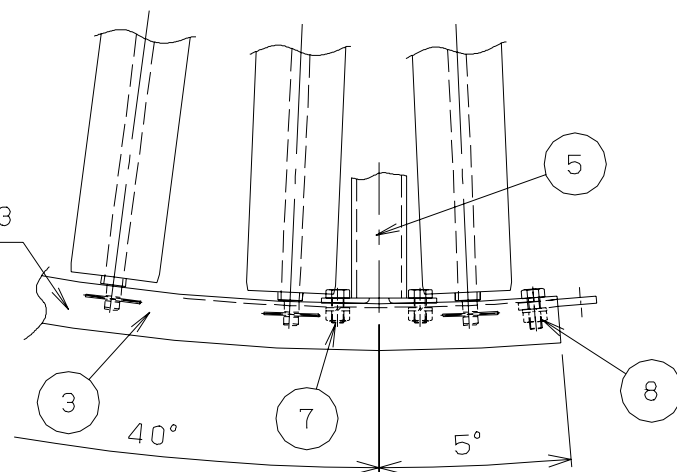


標	型式	W	RB	P	重量 (kg)
◎	MS57A-150790	150	1060	69.95	19.3
◎	MS57A-200790	200	1110	71.73	22.0
◎	MS57A-300790	300	1210	75.30	27.4
◎	MS57A-400790	400	1310	78.86	32.8
◎	MS57A-500790	500	1410	82.45	38.2
◎	MS57A-600790	600	1510	86.02	43.6
◎	MS57A-700790	700	1610	89.59	49.0
◎	MS57A-800790	800	1710	93.16	54.4

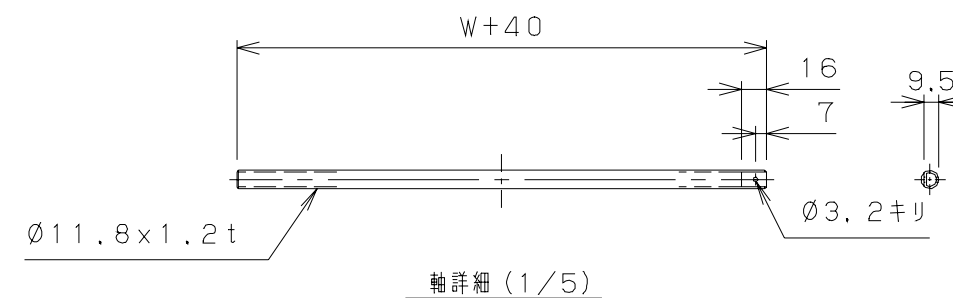
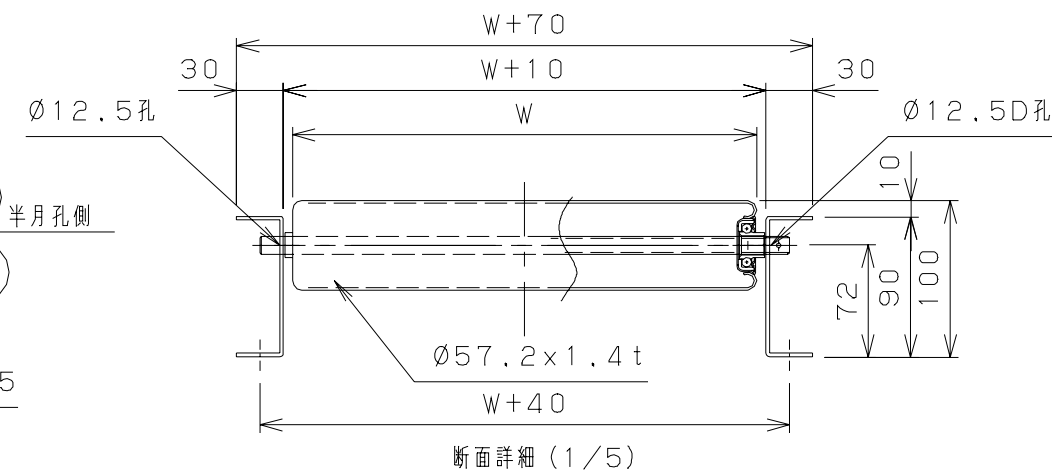
オーダーNo.	ライン名	規番	号機
		SCALE	DATE
		1/10, 1/5	08.2.12
		CHECKED	DESIGNED
			西沢
		DRAWN	CUSTOMER
			MS57A スチールローラコンベヤ
		TITLE	DRAWING No.
		90° カーブ組立図 P75	MS57A-5-01
No.	REVISIONS	DATE	BY
1	図面詳細追加	100831	安藤



SSC90X30X2.3

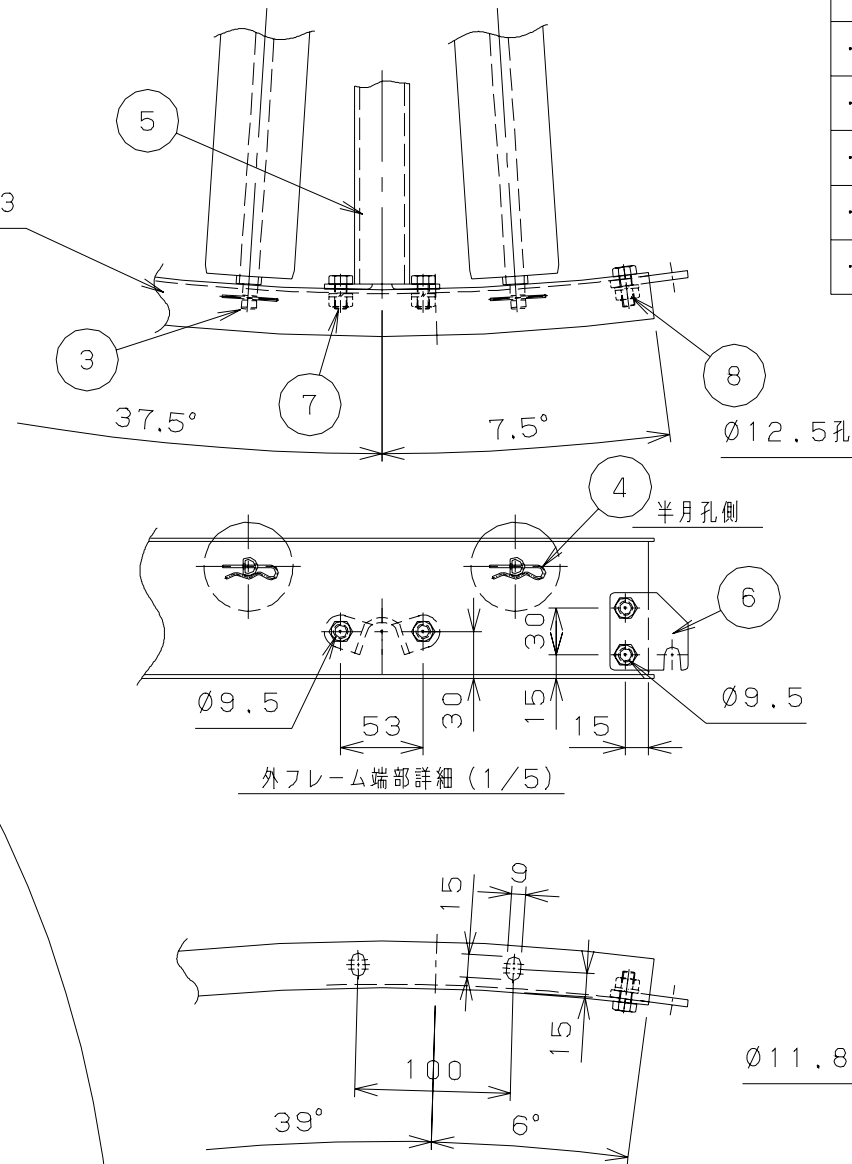
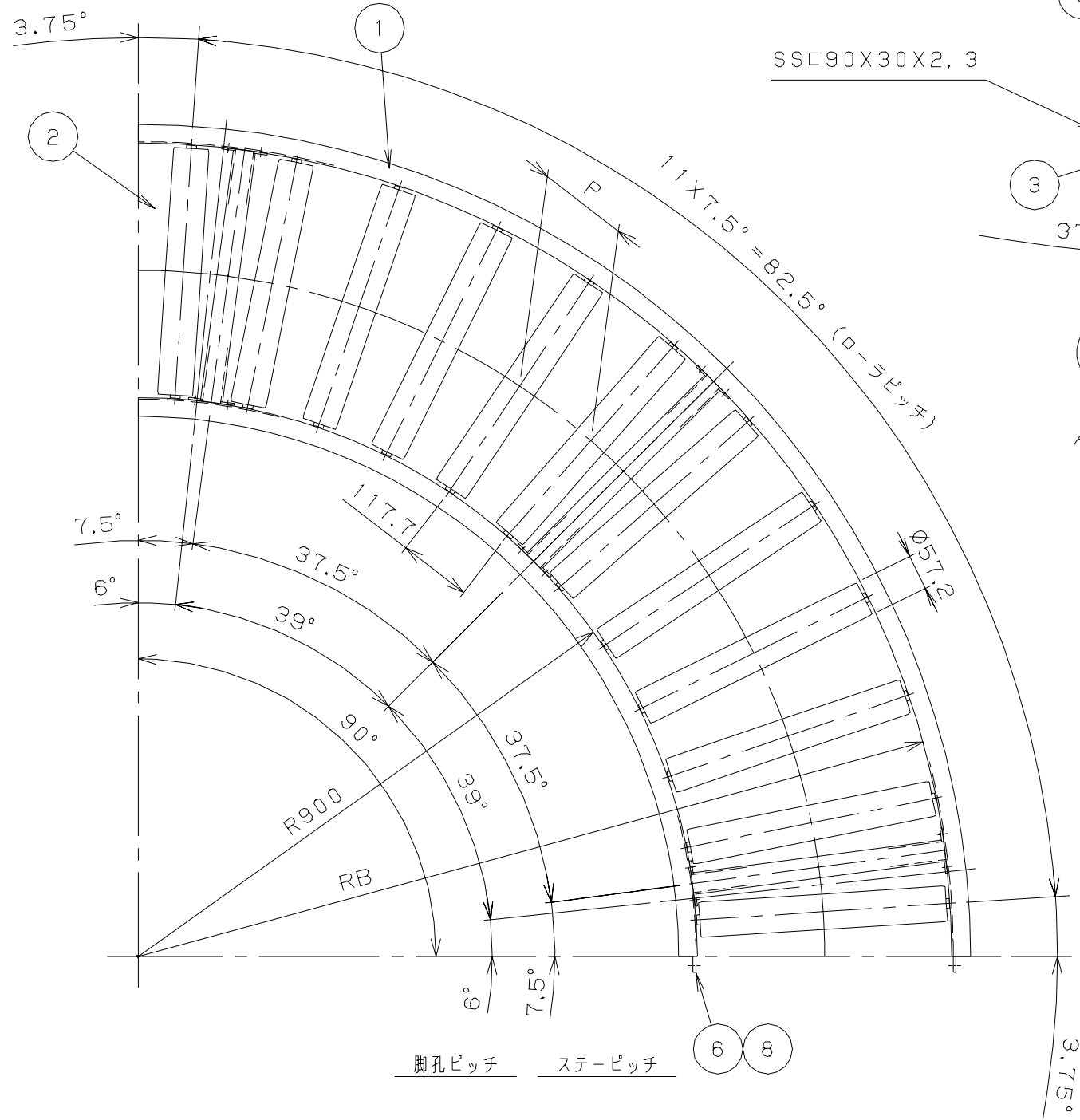


No.	NAME	MATL	QTY	WT(kg)	REMARK
・1	フレーム	・	1組	・	・
・2	ローラ	・	18	・	・
・3	シャフト	・	18	・	・
・4	スナッピン	・	18	・	・
・5	MS38Aステアー	・	・3	・	・
・6	ジョイント金具	・	・2	・	・
・7	B, N, SW	・	12	・	M8X16L
・8	B, N, SW	・	・6	・	M8X20L

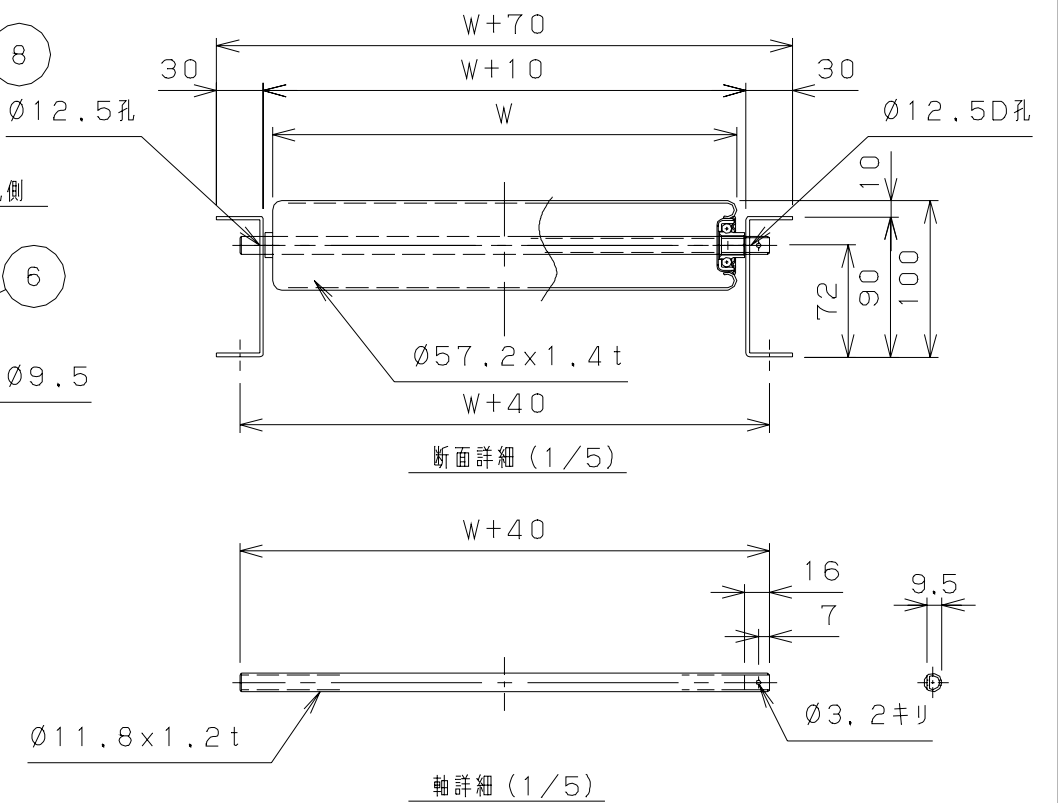


標	型式	W	RB	P	重量 (kg)
◎	MS57A-151090	150	1060	85.50	17.6
◎	MS57A-201090	200	1110	87.66	19.9
◎	MS57A-301090	300	1210	92.03	24.4
◎	MS57A-401090	400	1310	96.39	28.9
◎	MS57A-501090	500	1410	100.78	33.4
◎	MS57A-601090	600	1510	105.14	37.9
◎	MS57A-701090	700	1610	109.50	42.5
◎	MS57A-801090	800	1710	113.86	47.1

オーダーNo.	ライン名	親番	号機
		SCALE	DATE
		1/10, 1/5	08.03.31
		CHECKED	DESIGNED
		・	・
		DRAWN	CUSTOMER
		西沢	MS57A スチールローラコンベヤ
		TITLE	DRAWING No.
		90° カーブ組立図 P100	MS57A-6-01
No.	REVISIONS	DATE	BY
1	図面詳細追加	100831	安藤

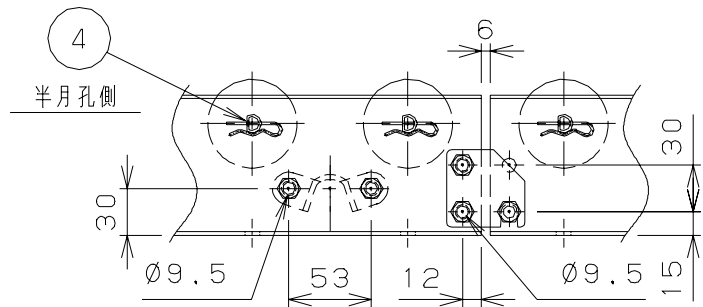
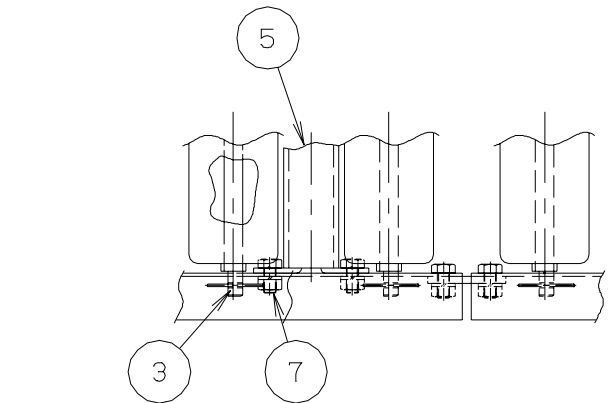
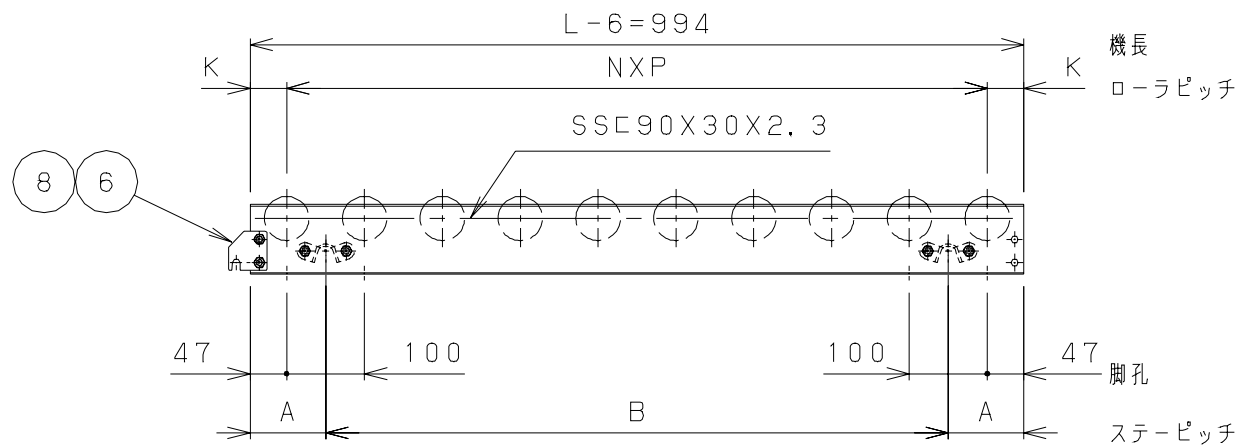
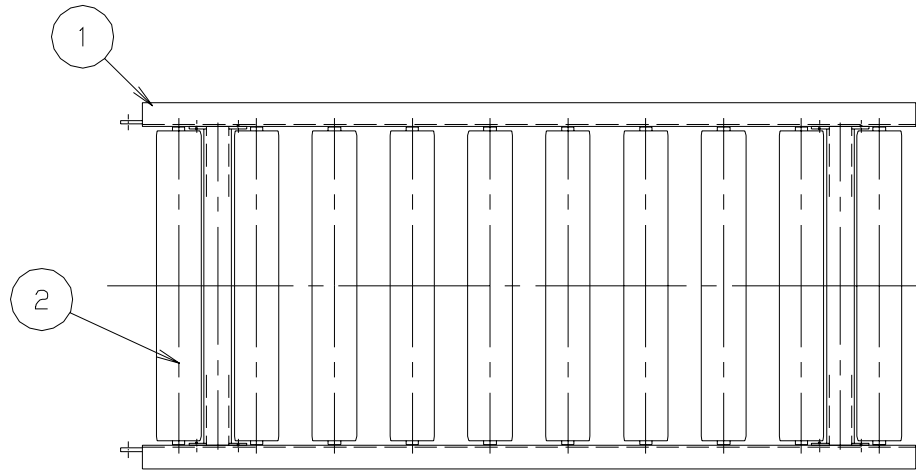


No.	NAME	MATL	QTY	WT(kg)	REMARK
・1	フレーム	・	1組	・	・
・2	ローラ	・	12	・	・
・3	シャフト	・	12	・	・
・4	スナッピン	・	12	・	・
・5	MS38Aステー	・	・3	・	・
・6	ジョイント金具	・	・2	・	・
・7	B, N, SW	・	12	・	M8X16L
・8	B, N, SW	・	・6	・	M8X20L

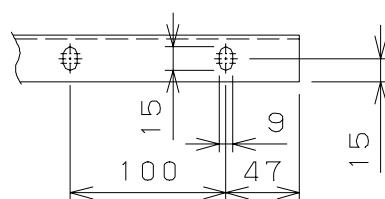


標	型式	W	RB	P	重量 (kg)
◎	MS57A-151590	150	1060	128,25	14.5
◎	MS57A-201590	200	1110	131,50	16.1
◎	MS57A-301590	300	1210	138,04	19.4
◎	MS57A-401590	400	1310	144,59	22.7
◎	MS57A-501590	500	1410	151,17	26.0
◎	MS57A-601590	600	1510	157,71	29.3
◎	MS57A-701590	700	1610	164,25	32.6
◎	MS57A-801590	800	1710	170,79	35.9

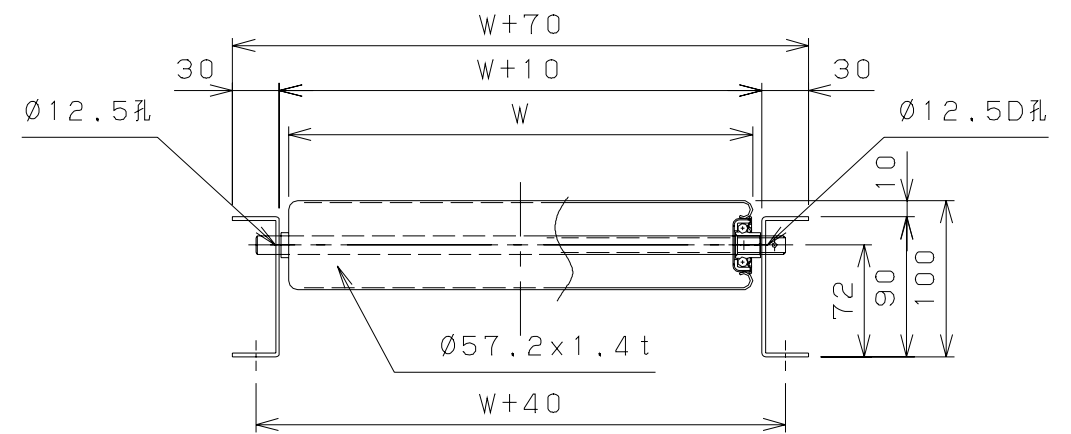
オーダーNo.	ライン名	規番	号機
		SCALE	DATE
		1/10, 1/5	08・3・31
		CHECKED	DESIGNED
			西沢
		DRAWN	CUSTOMER
			MS57A スチールローラコンベヤ
		TITLE	DRAWING No.
		90° カーブ組立図 P150	MS57A-7-01
No.	REVISIONS	DATE	BY
1	図面詳細追加	100831	安藤



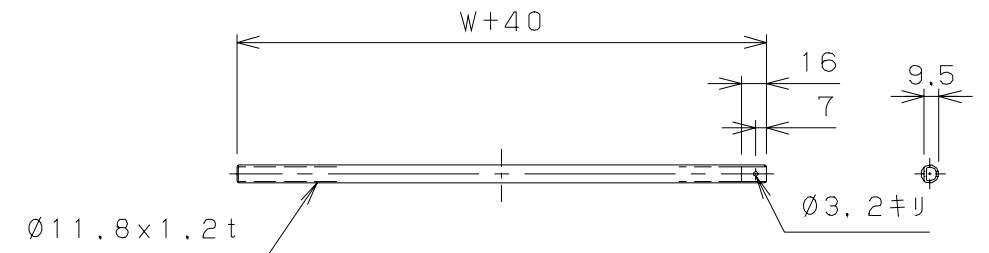
端部詳細 (1/5)



No.	NAME	MATL	QTY	WT(kg)	REMARK
・1	フレーム	・	1組	・	・
・2	ローラ	・	図中	・	・
・3	シャフト	・	図中	・	・
・4	スナップピン	・	図中	・	・
・5	MS38Aステーパー	・	・2	・	・
・6	ジョイント金具	・	・2	・	・
・7	B, N, SW	・	・8	・	M8X16L
・8	B, N, SW	・	・6	・	M8X20L



断面詳細 (1/5)



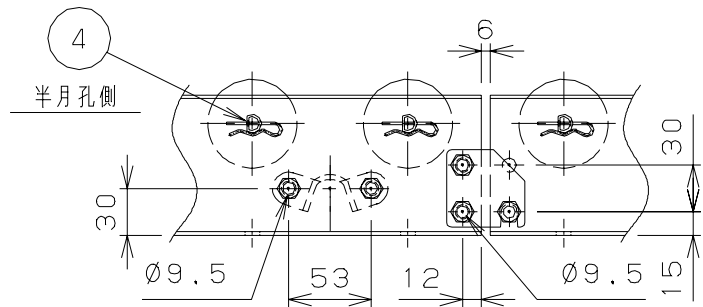
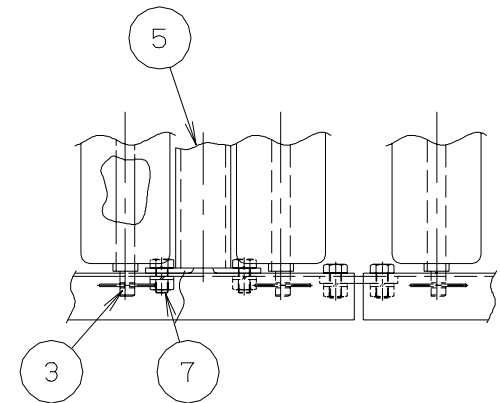
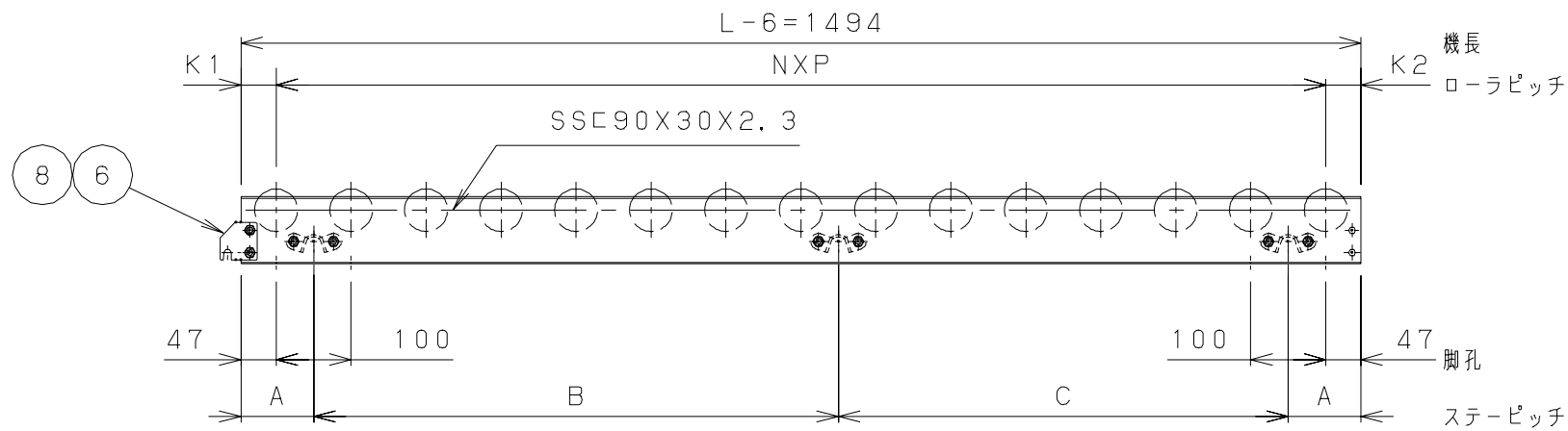
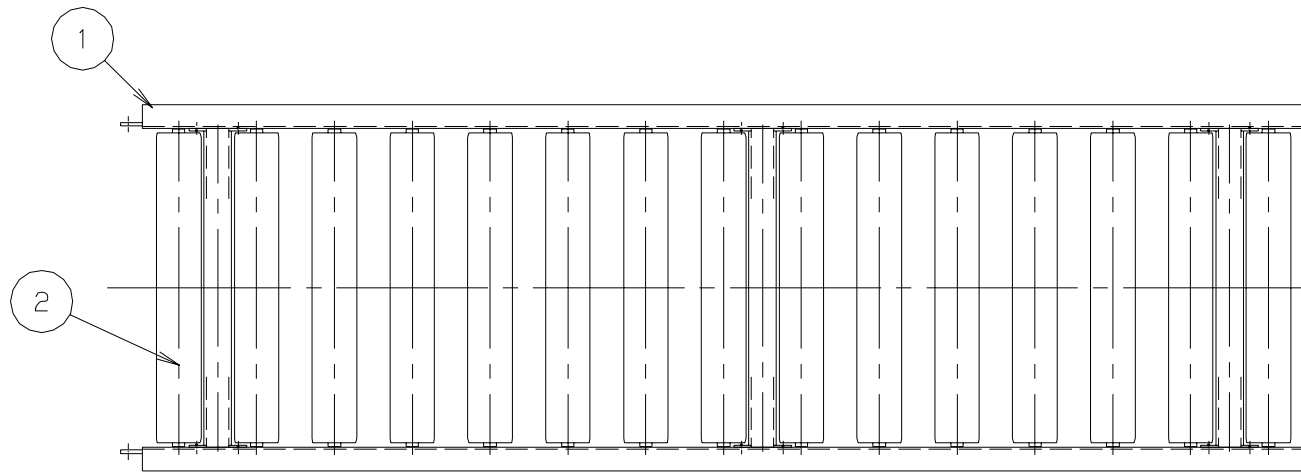
軸詳細 (1/5)

P150のフレームはP75を使用

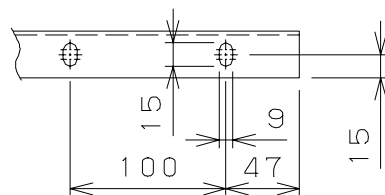
呼びピッチ	NXP	A	B	K	ローラピッチ
75	12 X 77= 924	150.5	693	35	13
100	9 X 100= 900	97	800	47	10
150	6 X 154= 924	150.5	693	35	7

標	W	P	重量 (kg)	標	W	P	重量 (kg)	標	W	P	重量 (kg)	標	W	P	重量 (kg)
◎	150	75	12.0	◎	300	75	16.5	◎	500	75	22.5	◎	700	75	28.6
		100	10.4			100	14.0			100	18.8			100	23.6
		150	9.2			150	11.8			150	15.2			150	18.7
◎	200	75	13.5	◎	400	75	19.5	◎	600	75	25.5	◎	800	75	31.7
		100	11.6			100	16.4			100	21.2			100	26.0
		150	10.1			150	13.5			150	16.9			150	20.5

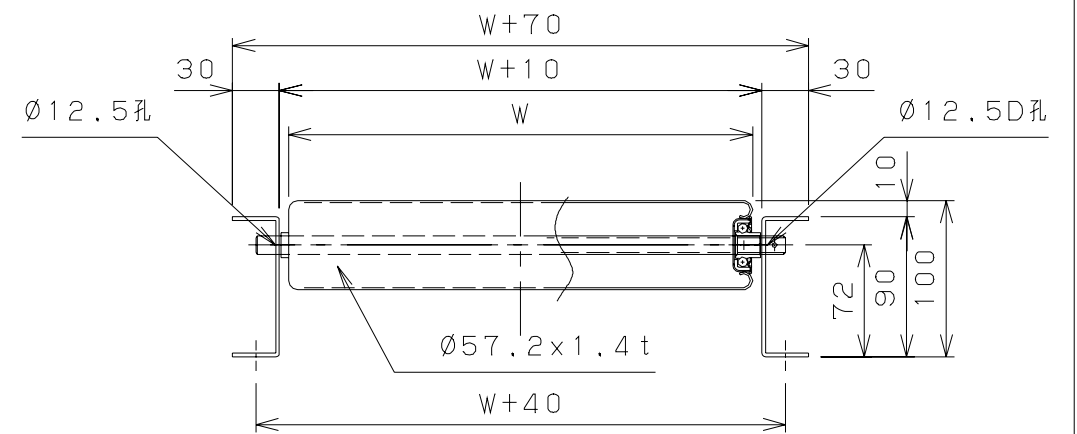
オーダーNo.	ライン名	製番	号機
		SCALE	DATE
		1/10, 1/5	08.03.31
		CHECKED	DESIGNED
		西沢	
		DRAWN	CUSTOMER
			MS57A スチールローラコンベヤ
		TITLE	DRAWING No.
		組立図 L=1000	MS57A-4-01
No.	REVISIONS	DATE	BY



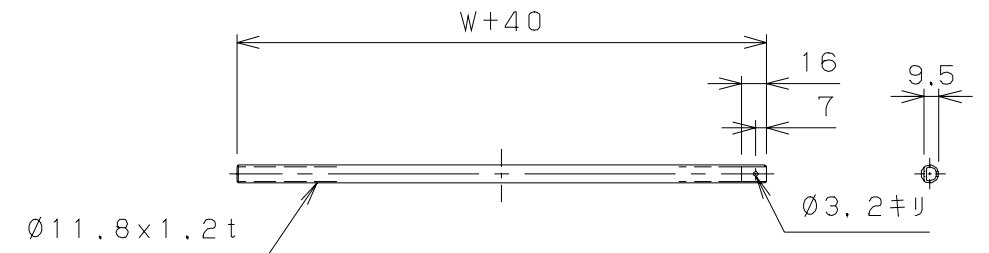
端部詳細 (1/5)



No.	NAME	MATL	QTY	WT(kg)	REMARK
・1	フレーム	・	1組	・	・
・2	ローラ	・	図中	・	・
・3	シャフト	・	図中	・	・
・4	スナップピン	・	図中	・	・
・5	MS38Aステー	・	・3	・	・
・6	ジョイント金具	・	・2	・	・
・7	B, N, SW	・	12	・	M8X16L
・8	B, N, SW	・	・6	・	M8X20L



断面詳細 (1/5)



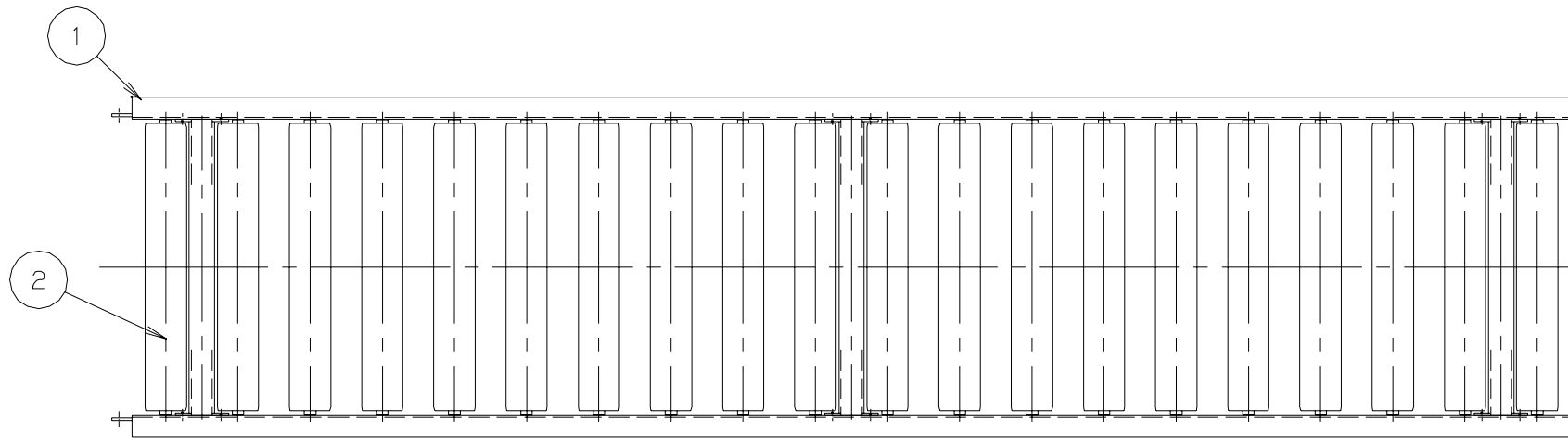
軸詳細 (1/5)

P150のフレームはP75を使用

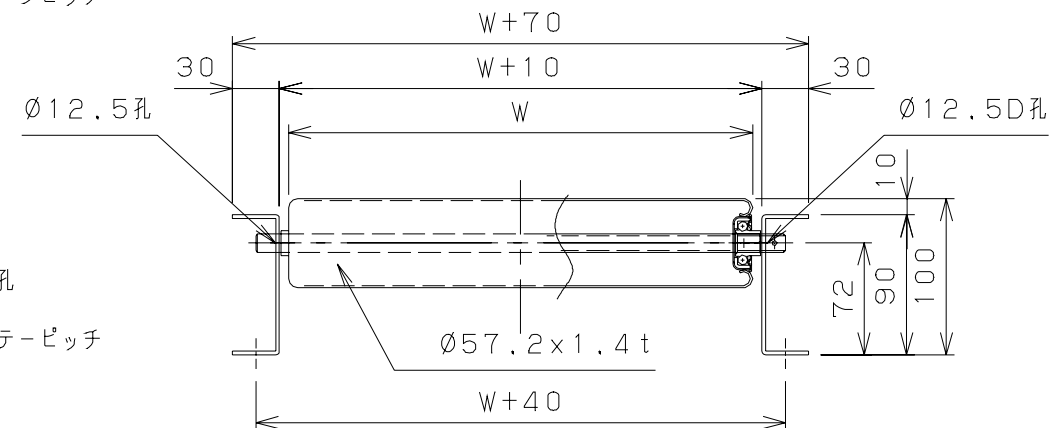
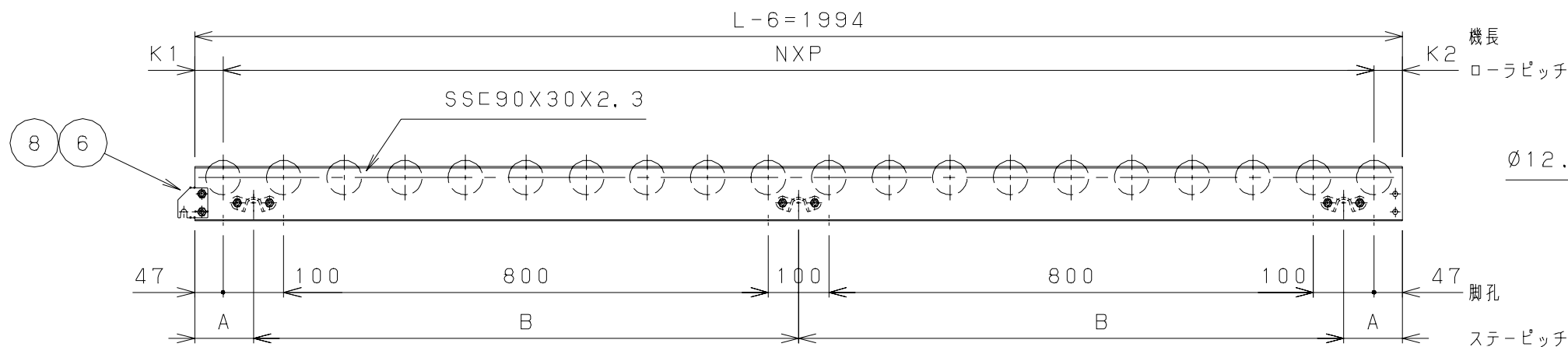
呼びピッチ	NXP	A	B	C	K1	K2	ローラピッチ
75	19 X 75= 1425	147	600	600	34.5	34.5	20
100	14 X 100= 1400	97	700	600	47	47	15
150	9 X 150= 1350	147	600	600	34.5	109.5	10

標	W	P	重量 (kg)	標	W	P	重量 (kg)	標	W	P	重量 (kg)	標	W	P	重量 (kg)
◎	150	75	18.1	◎	300	75	25.0	◎	500	75	34.2	◎	700	75	43.4
		100	15.9			100	21.2			100	28.2			100	35.3
		150	13.8			150	17.9			150	23.3			150	28.8
◎	200	75	20.4	◎	400	75	29.6	◎	600	75	38.8	◎	800	75	48.0
		100	17.7			100	24.7			100	31.7			100	38.9
		150	15.2			150	20.6			150	26.0			150	31.6

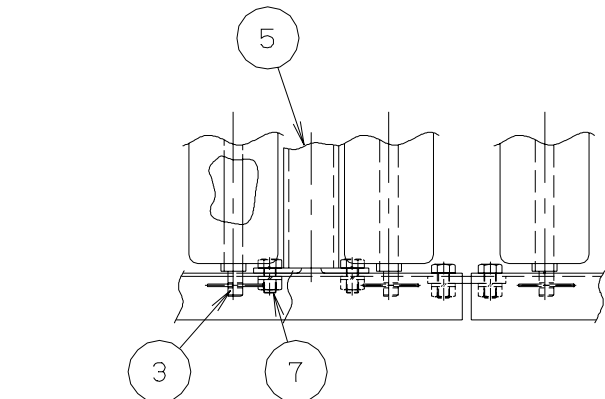
オーダーNo.	ライン名	製番	号機
		SCALE	DATE
1 図面詳細追加 No. REVISIONS DATE BY		1/10, 1/5	08.02.04
100831 安藤		CHECKED	DESIGNED
組立図 L=1500		DRAWN	CUSTOMER
DRAWING No.		西沢	MS57A スチールローラコンベヤ
MS57A-3-01		MS57A-3-01	



No.	NAME	MATL	QTY	WT(kg)	REMARK
・1	フレーム	・	1組	・	・
・2	ローラ	・	☒中	・	・
・3	シャフト	・	☒中	・	・
・4	スナップピン	・	☒中	・	・
・5	MS38Aステー	・	・3	・	・
・6	ジョイント金具	・	・2	・	・
・7	B, N, SW	・	12	・	M8X16L
・8	B, N, SW	・	・6	・	M8X20L

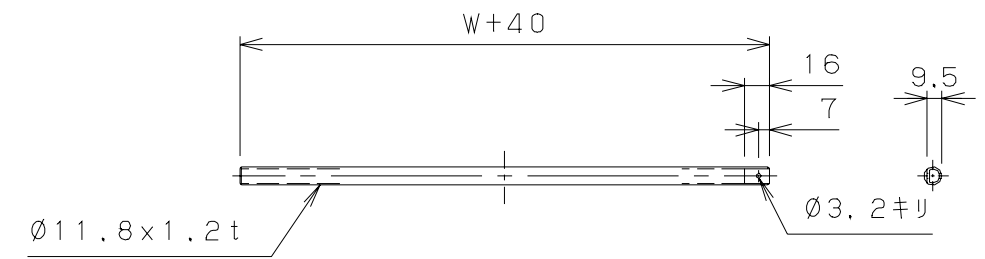


断面詳細 (1/5)

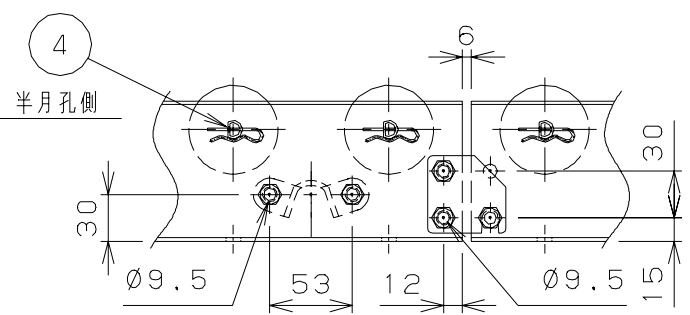


P150のフレームはP75を使用

呼びピッチ	NXP	A	B	K1	K2	ローラ、シャフト、ピン数
75	25 X 77= 1925	150	847	34.5	34.5	26
100	19 X 100= 1900	97	900	47	47	20
150	12 X 154= 1848	150	847	34.5	111.5	13

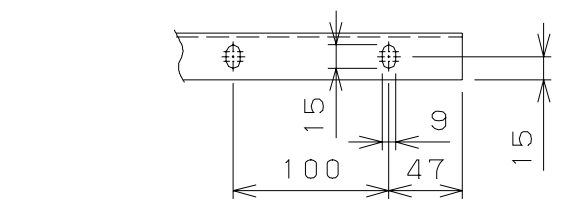


軸詳細 (1/5)



端部詳細 (1/5)

標	W	P	重量 (kg)	標	W	P	重量 (kg)	標	W	P	重量 (kg)	標	W	P	重量 (kg)
◎	150	75	23.7	◎	300	75	32.4	◎	500	75	44.0	◎	700	75	55.7
		100	20.5			100	27.4			100	36.6			100	45.8
		150	17.8			150	22.8			150	29.4			150	36.1
◎	200	75	26.6	◎	400	75	38.2	◎	600	75	49.8	◎	800	75	61.6
		100	22.8			100	32.0			100	41.2			100	50.4
		150	19.5			150	26.1			150	32.7			150	39.5



オーダーNo. _____ ライン名 _____ 製番 _____ 号機 _____

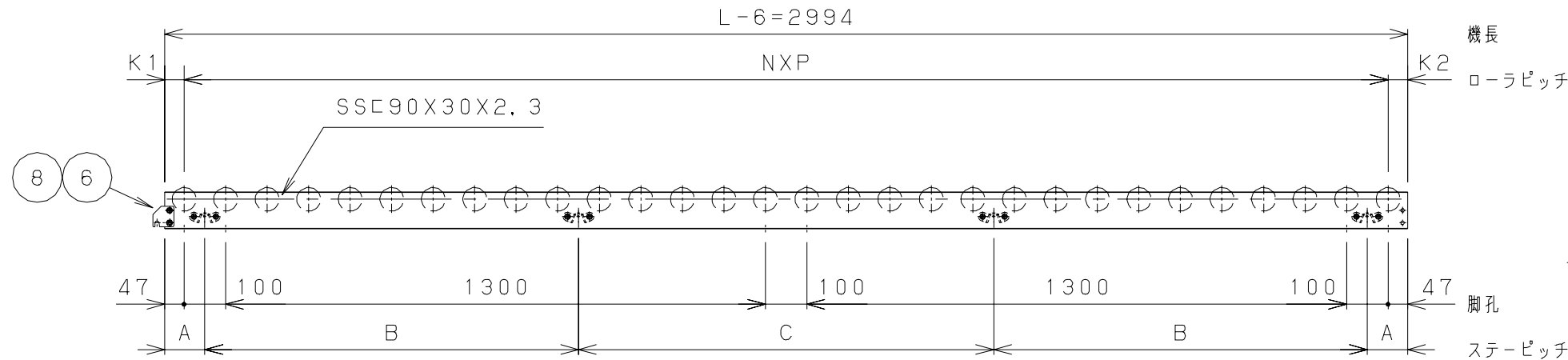
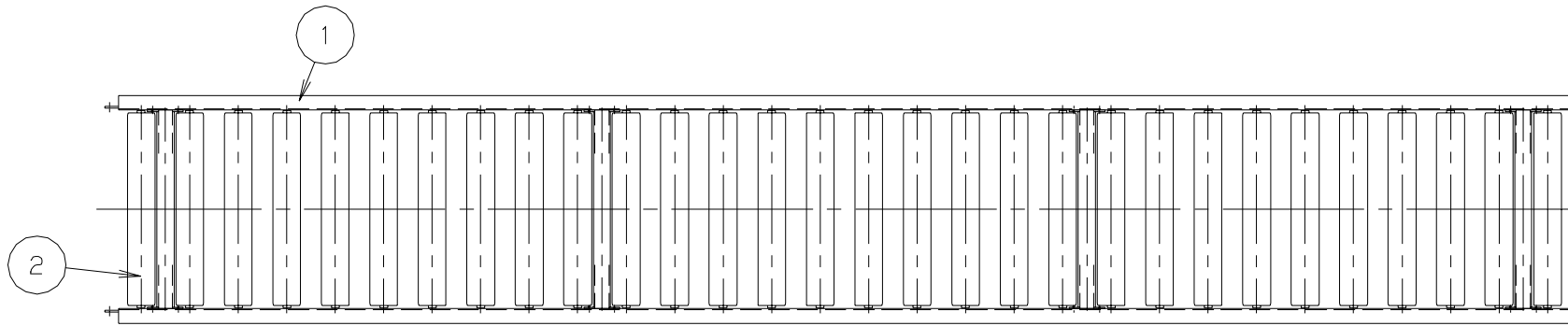
MISUZU

SCALE: 1/10, 1/5 DATE: 08.03.31 CHECKED: _____ DESIGNED: _____ DRAWN: 西沢 CUSTOMER: MS57A スチールローラコンベヤ

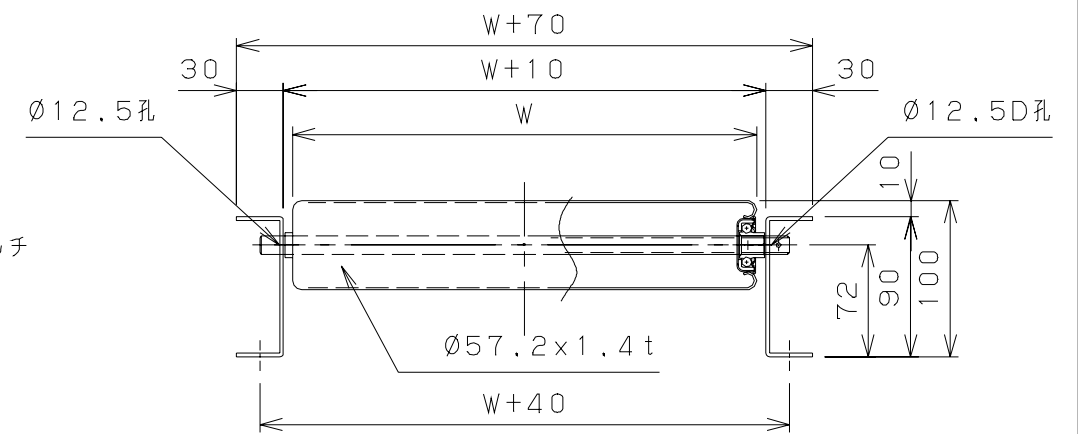
TITLE: 組立図 L=2000 DRAWING No.: MS57A-2-01

1 図面詳細追加 100831 安藤

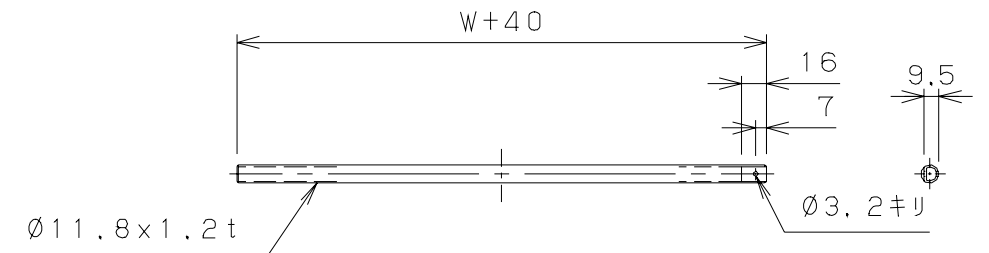
No. _____ REVISIONS _____ DATE _____ BY _____



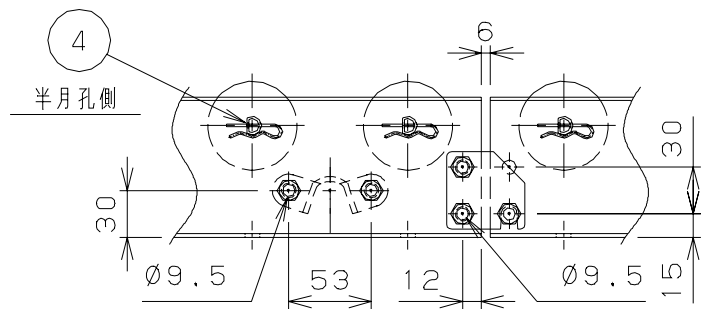
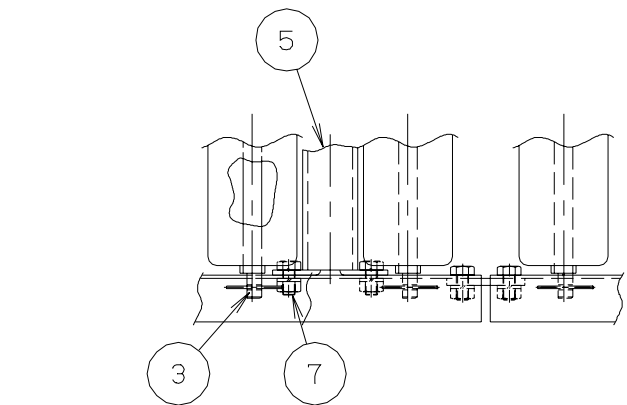
No.	NAME	MATL	QTY	WT(kg)	REMARK
・1	フレーム	・	1組	・	・
・2	ローラ	・	☒中	・	・
・3	シャフト	・	☒中	・	・
・4	スナップピン	・	☒中	・	・
・5	MS38Aステー	・	・4	・	・
・6	ジョイント金具	・	・2	・	・
・7	B, N, SW	・	16	・	M8X16L
・8	B, N, SW	・	・6	・	M8X20L



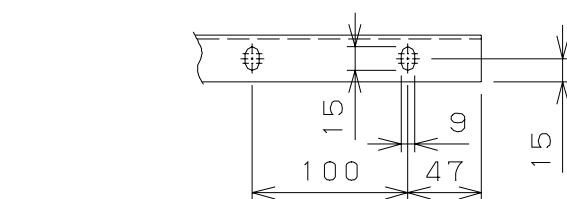
断面詳細 (1/5)



軸詳細 (1/5)



端部詳細 (1/5)



P150のフレームはP75を使用

呼びピッチ	NXP	A	B	C	K1	K2	ローラピッチ
75	39 X 75= 2925	147	900	900	34.5	34.5	40
100	29 X 100= 2900	97	900	1000	47	47	30
150	19 X 150= 2850	147	900	900	34.5	109.5	20

標	W	P	重量 (kg)	標	W	P	重量 (kg)	標	W	P	重量 (kg)	標	W	P	重量 (kg)
◎	150	75	35.1	◎	300	75	48.6	◎	500	75	66.6	◎	700	75	81.6
		100	30.6			100	40.8			100	54.5			100	59.8
		150	26.0			150	33.5			150	43.5			150	48.7
◎	200	75	35.1	◎	400	75	57.6	◎	600	75	75.6	◎	800	75	90.9
		100	27.8			100	47.6			100	61.3			100	75.1
		150	24.2			150	38.5			150	48.5			150	58.5

オーダーNo.	ライン名	製番	号機
MISUZU		SCALE	DATE
1		1/15, 1/5	08.03.31
図面詳細追加		CHECKED	DESIGNED
No.		100831	西沢
REVISIONS		DATE	BY
		組立図	L=3000
		DRAWING No.	
		MS57A-1-01	