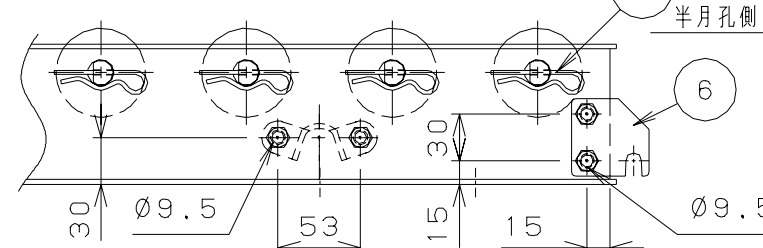
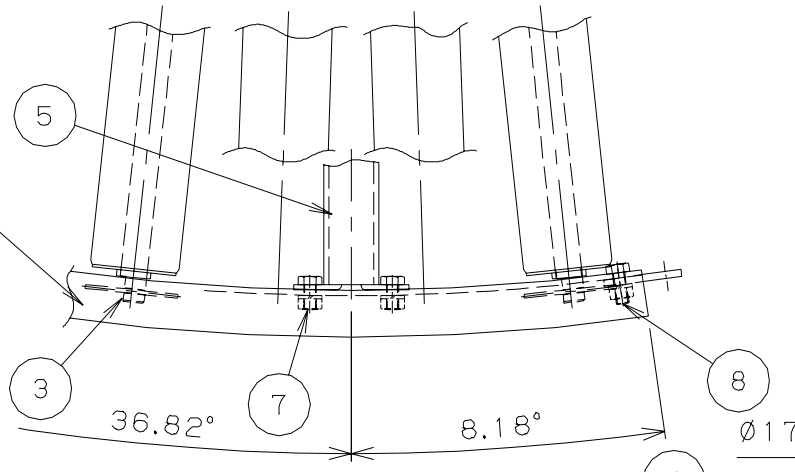
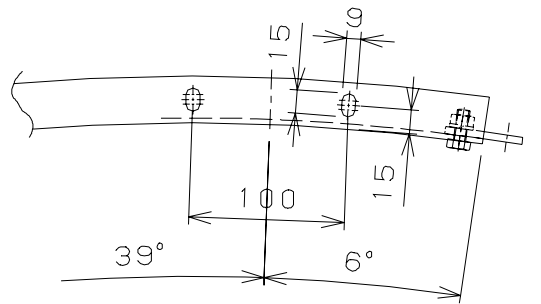


SSC90X30X3.2

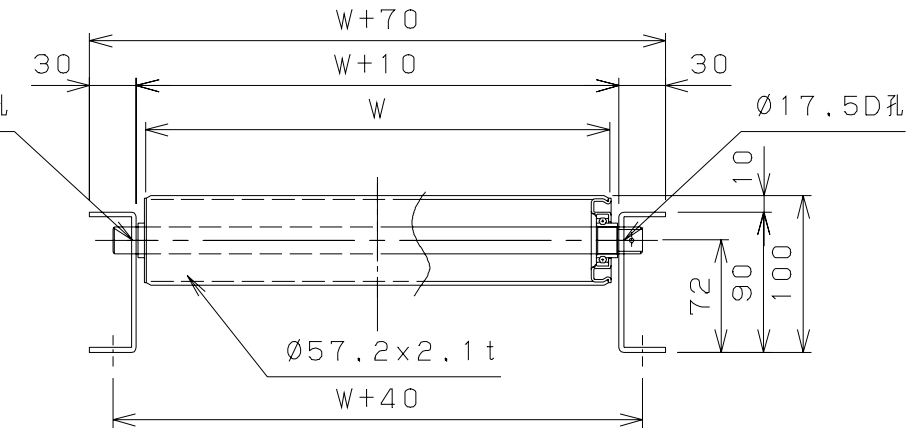


外フレーム端部詳細 (1/5)

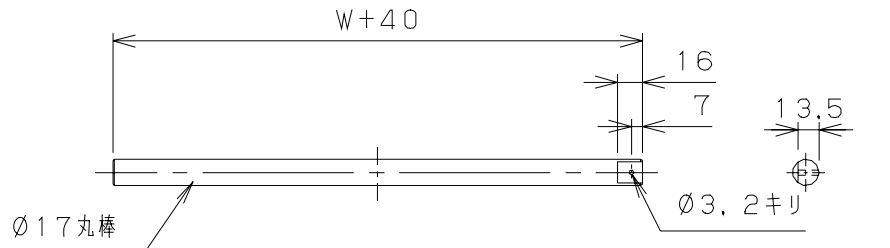


軸詳細 (1/5)

No.	NAME	MATL	QTY	WT(kg)	REMARK
・1	フレーム	・	1組	・	・
・2	ローラ	・	22	・	・
・3	シャフト	・	22	・	・
・4	スナッピン	・	22	・	・
・5	MS38Aステー	・	・3	・	・
・6	ジョイント金具	・	・2	・	・
・7	B, N, SW	・	12	・	M8X16L
・8	B, N, SW	・	・6	・	M8X20L



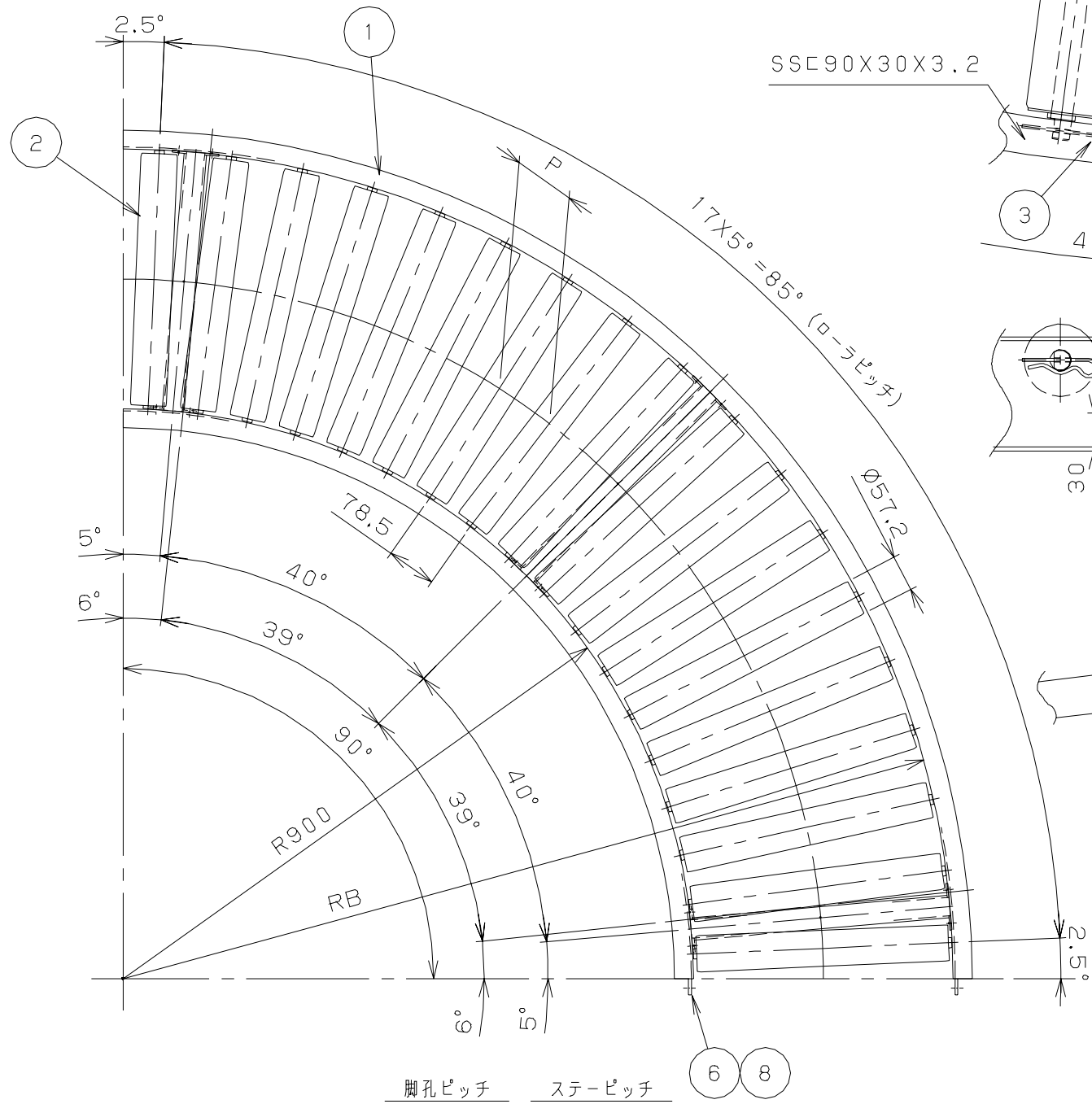
断面詳細 (1/5)



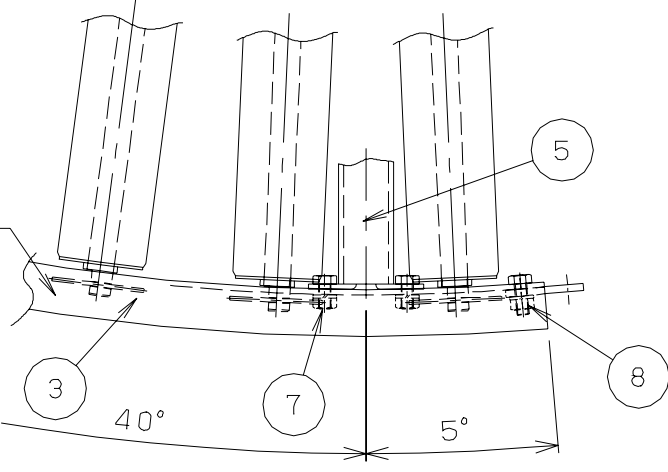
軸詳細 (1/5)

標	型式	W	RB	P	重量 (kg)
◎	MS57C-150790	150	1060	69.95	30.9
◎	MS57C-200790	200	1110	71.73	36.2
◎	MS57C-300790	300	1210	75.30	46.9
◎	MS57C-400790	400	1310	78.86	57.6
◎	MS57C-500790	500	1410	82.45	68.3
◎	MS57C-600790	600	1510	86.02	79.0
◎	MS57C-700790	700	1610	89.59	89.7
◎	MS57C-800790	800	1710	93.16	100.4

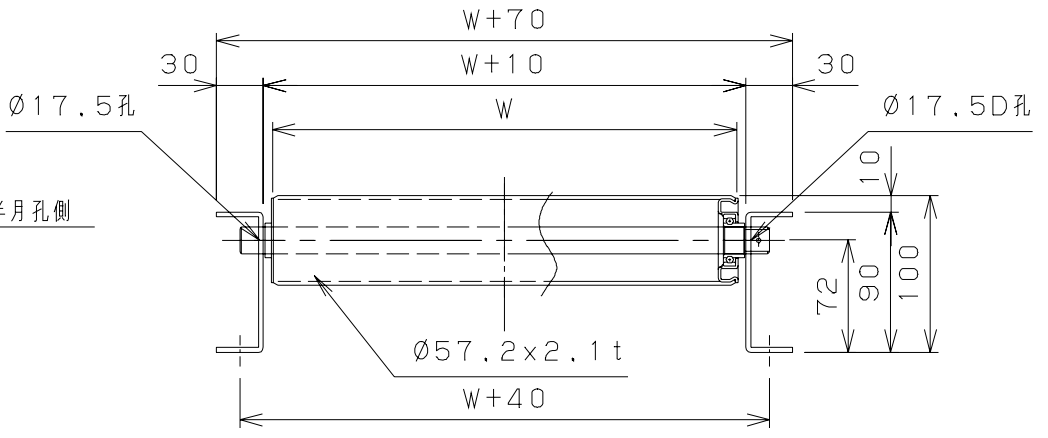
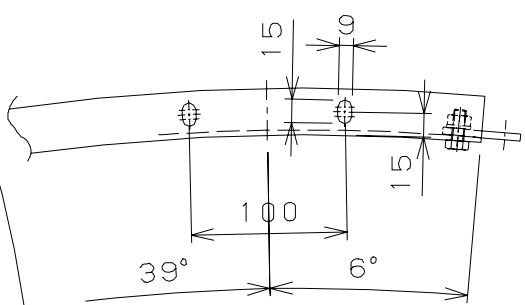
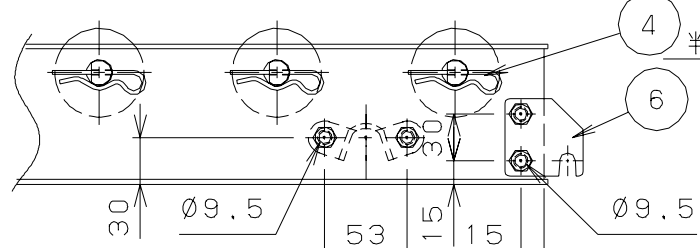
オーダーNo.	ライン名	規番	号機				
<b>MISUZU</b>		SCALE	DATE	CHECKED	DESIGNED	DRAWN	CUSTOMER
		1/10, 1/5	08.2.12	・	・	西沢	MS57C スチールローラコンベヤ
<b>REVISIONS</b>		TITLE		DRAWING No.			
		90° カーブ組立図 P75		MS57C-5-01			



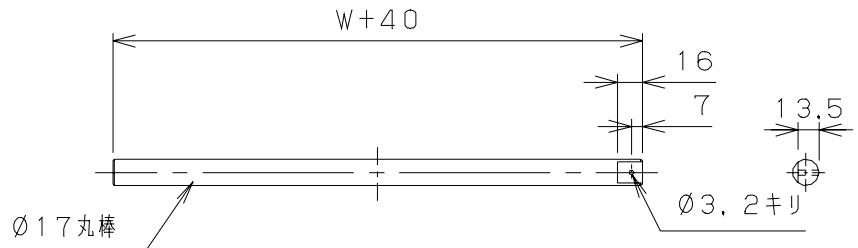
S5C90X30X3.2



外フレーム端部詳細 (1/5)



断面詳細 (1/5)



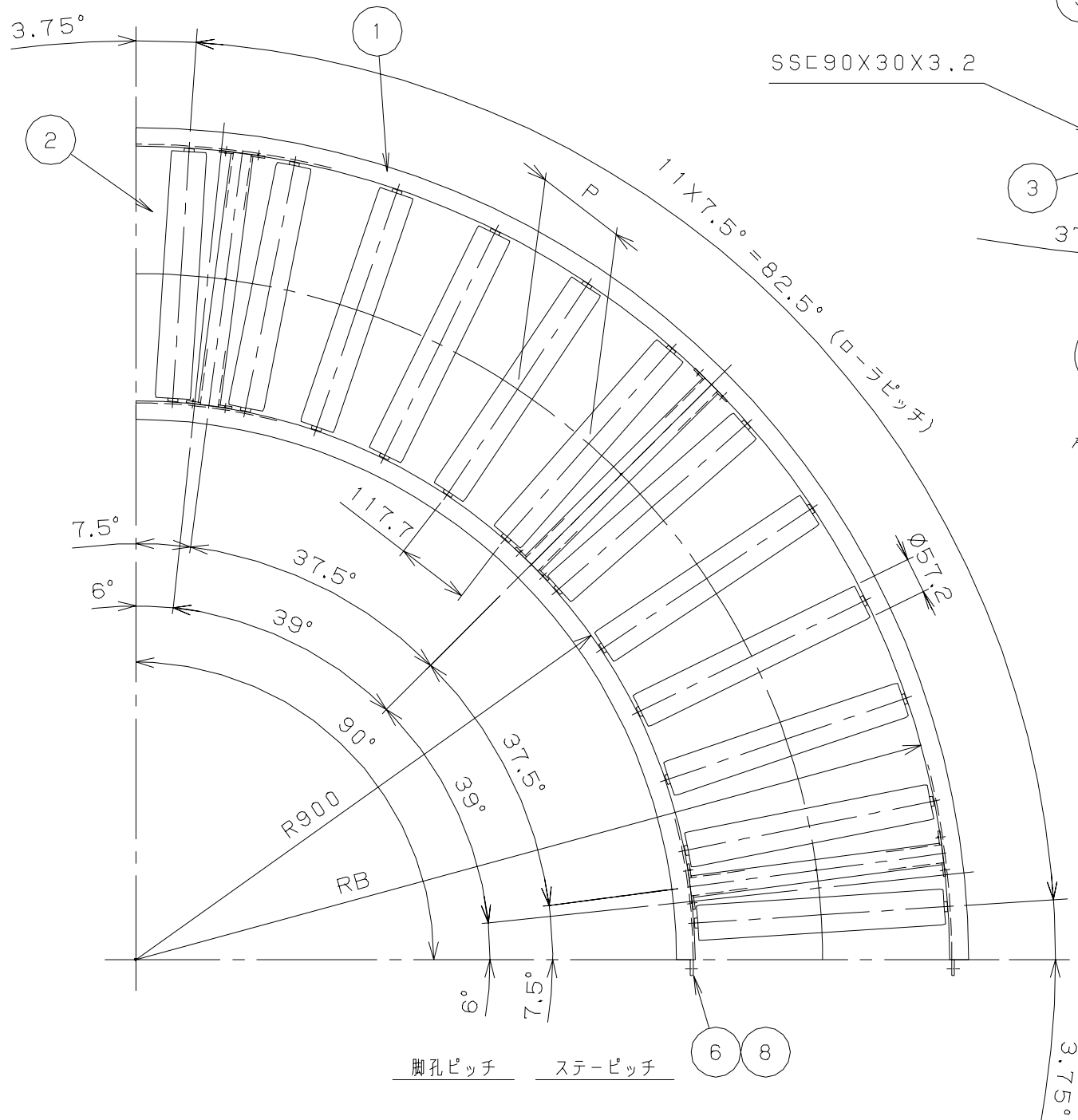
軸詳細 (1/5)

No.	NAME	MATL	QTY	WT(kg)	REMARK
・1	フレーム	・	1組	・	・
・2	ローラ	・	18	・	・
・3	シャフト	・	18	・	・
・4	スナッピン	・	18	・	・
・5	MS38Aステー	・	・3	・	・
・6	ジョイント金具	・	・2	・	・
・7	B, N, SW	・	12	・	M8X16L
・8	B, N, SW	・	・6	・	M8X20L

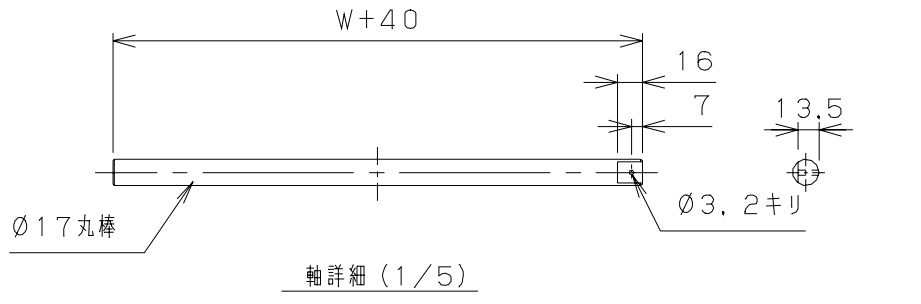
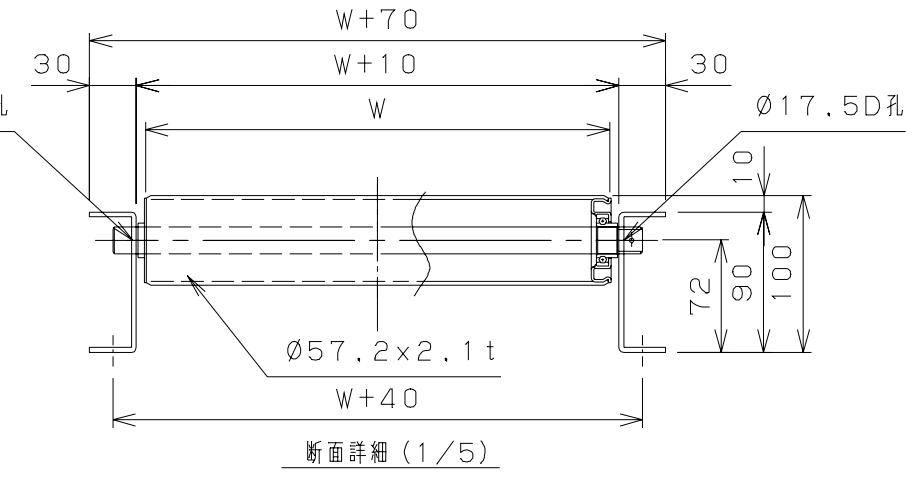
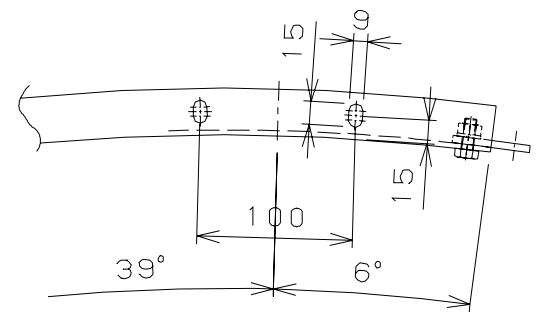
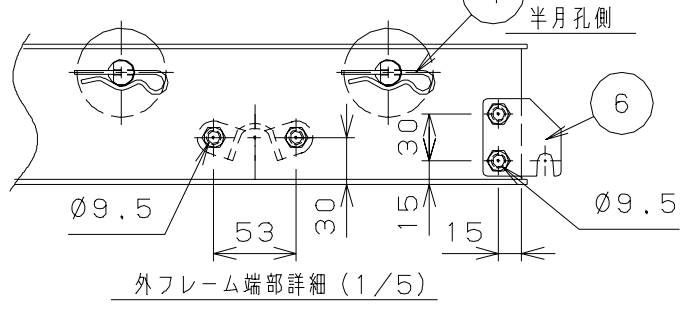
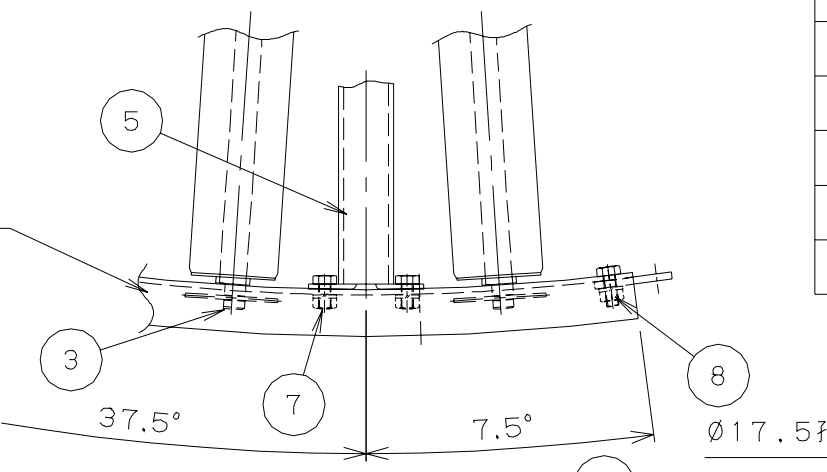
標	型式	W	RB	P	重量 (kg)
◎	MS57C-151090	150	1060	85.50	27.4
◎	MS57C-201090	200	1110	87.66	31.9
◎	MS57C-301090	300	1210	92.03	40.8
◎	MS57C-401090	400	1310	96.39	49.7
◎	MS57C-501090	500	1410	100.78	58.6
◎	MS57C-601090	600	1510	105.14	67.5
◎	MS57C-701090	700	1610	109.50	76.5
◎	MS57C-801090	800	1710	113.86	85.5

オーダーNo.	ライン名	規番	号機
		SCALE	DATE
		1/10, 1/5	08.03.31
		CHECKED	DESIGNED
			西沢
		DRAWN	CUSTOMER
			MS57C スチールローラコンベヤ
		TITLE	DRAWING No.
		90° カーブ組立図 P100	MS57C-6-01
No.	REVISIONS	DATE	BY
1	図面詳細追加	100831	安藤

No.	NAME	MATL	QTY	WT(kg)	REMARK
・1	フレーム	・	1組	・	・
・2	ローラ	・	12	・	・
・3	シャフト	・	12	・	・
・4	スナッピン	・	12	・	・
・5	MS38Aステー	・	・3	・	・
・6	ジョイント金具	・	・2	・	・
・7	B, N, SW	・	12	・	M8X16L
・8	B, N, SW	・	・6	・	M8X20L

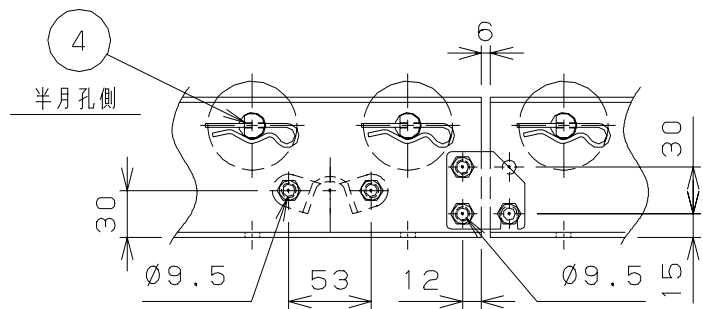
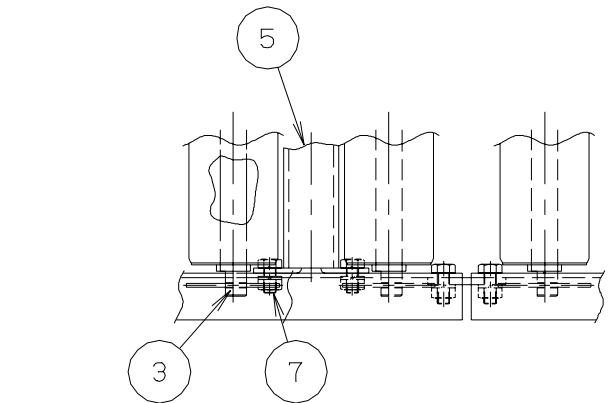
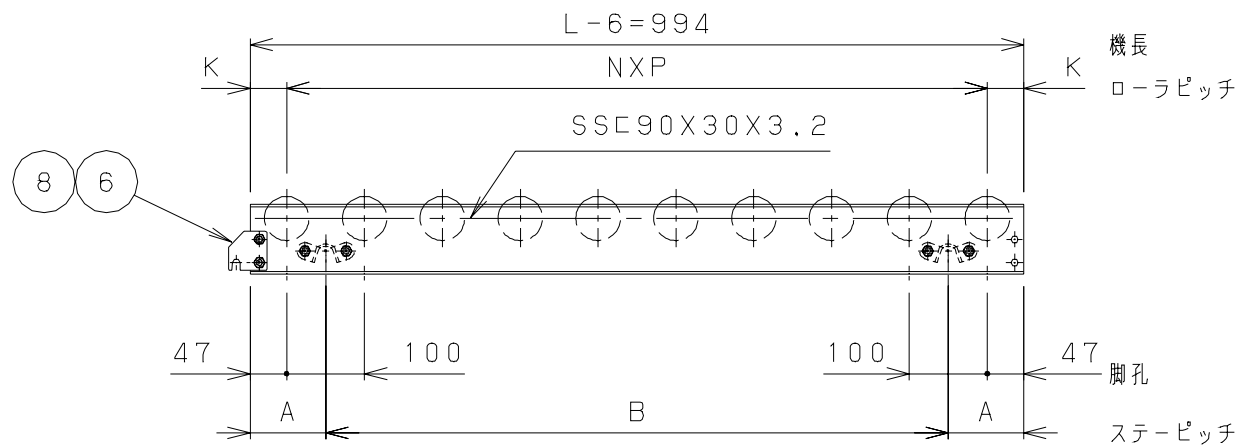
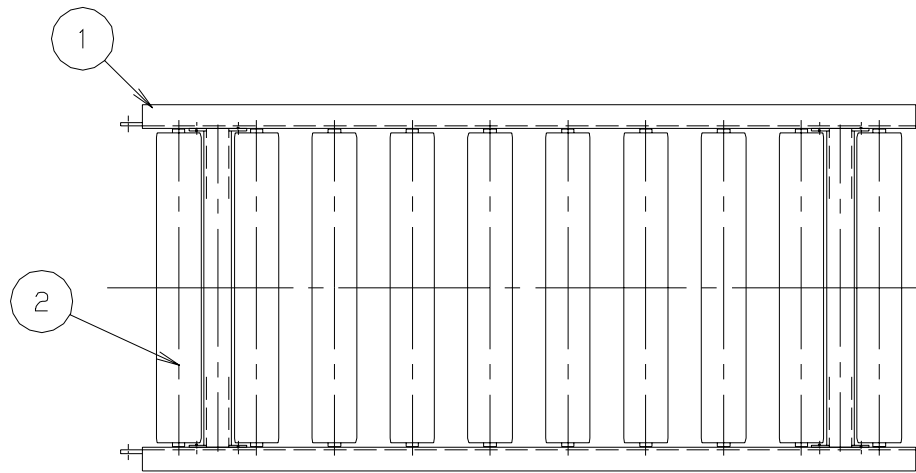


SSC90X30X3.2

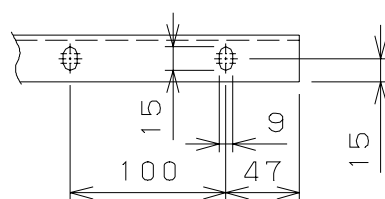


標	型式	W	RB	P	重量 (kg)
◎	MS57C-151590	150	1060	128,25	22.3
◎	MS57C-201590	200	1110	131,50	25.4
◎	MS57C-301590	300	1210	138,04	31.6
◎	MS57C-401590	400	1310	144,59	37.8
◎	MS57C-501590	500	1410	151,17	44.0
◎	MS57C-601590	600	1510	157,71	50.2
◎	MS57C-701590	700	1610	164,25	56.5
◎	MS57C-801590	800	1710	170,79	62.8

オーダーNo.	ライン名	親番	号機
		SCALE	DATE
		1/10, 1/5	08・3・31
		CHECKED	DESIGNED
			西沢
		DRAWN	CUSTOMER
			MS57C スチールローラコンベヤ
		TITLE	DRAWING No.
		90° カーブ組立図 P150	MS57C-7-01
No.	REVISIONS	DATE	BY
1	図面詳細追加	100831	安藤



端部詳細 (1/5)



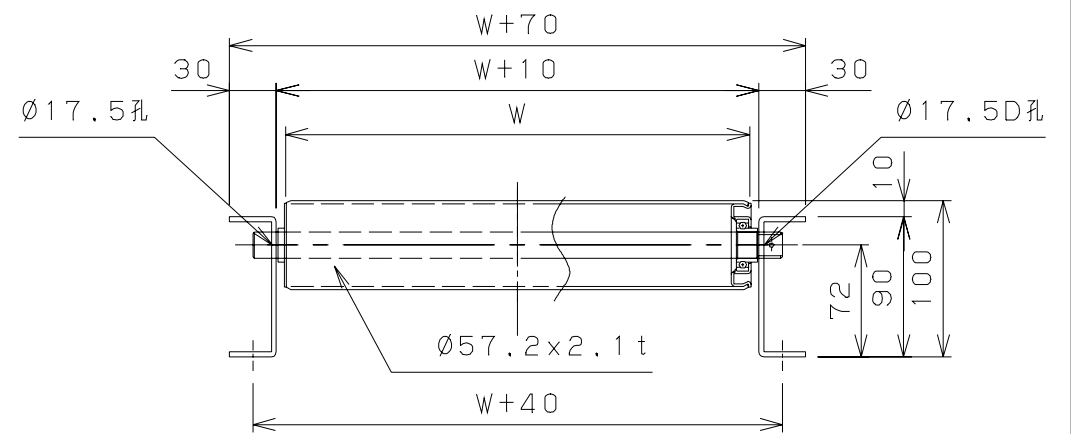
機長  
ローラピッチ  
脚孔  
ステータピッチ

P150のフレームはP75を使用

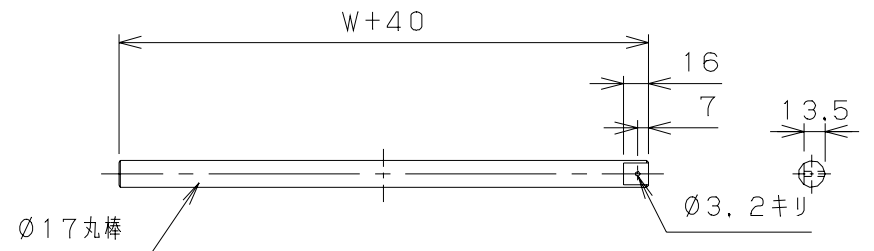
呼びピッチ	NXP	A	B	K	ローラピッチ
75	12 X 77= 924	150.5	693	35	13
100	9 X 100= 900	97	800	47	10
150	6 X 154= 924	150.5	693	35	7

標	W	P	重量 (kg)	標	W	P	重量 (kg)	標	W	P	重量 (kg)	標	W	P	重量 (kg)
◎	150	75	19.2	◎	300	75	28.2	◎	500	75	40.2	◎	700	75	52.3
		100	16.4			100	23.5			100	32.9			100	42.4
		150	13.7			150	18.8			150	25.6			150	32.4
◎	200	75	22.2	◎	400	75	34.2	◎	600	75	46.2	◎	800	75	58.4
		100	18.8			100	28.2			100	37.6			100	47.2
		150	15.4			150	22.2			150	29.0			150	35.8

No.	NAME	MATL	QTY	WT(kg)	REMARK
・1	フレーム	・	1組	・	・
・2	ローラ	・	図中	・	・
・3	シャフト	・	図中	・	・
・4	スナップピン	・	図中	・	・
・5	MS38Aステー	・	・2	・	・
・6	ジョイント金具	・	・2	・	・
・7	B, N, SW	・	・8	・	M8X16L
・8	B, N, SW	・	・6	・	M8X20L



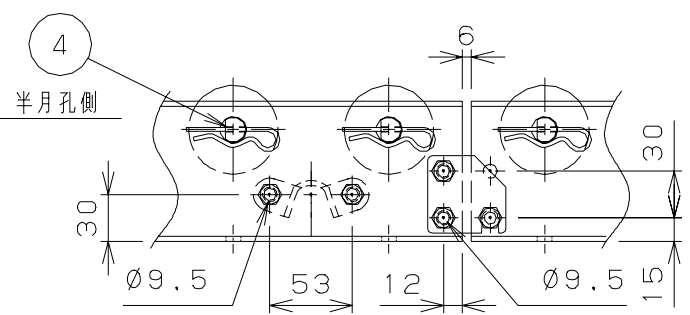
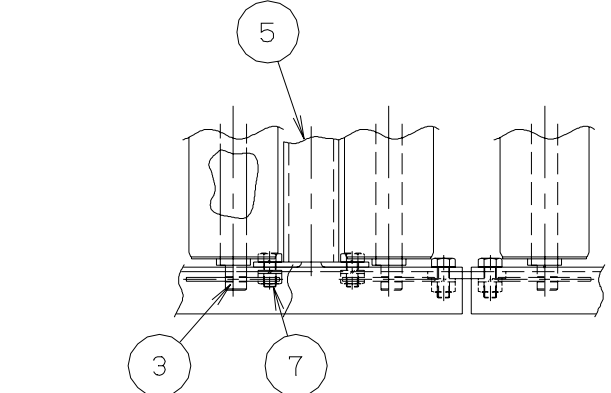
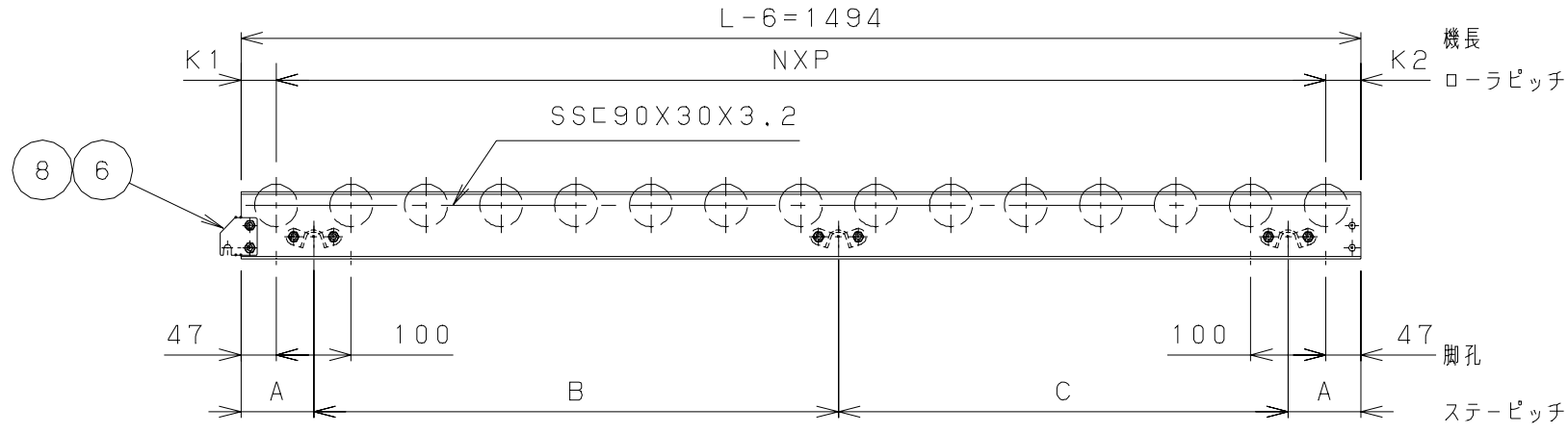
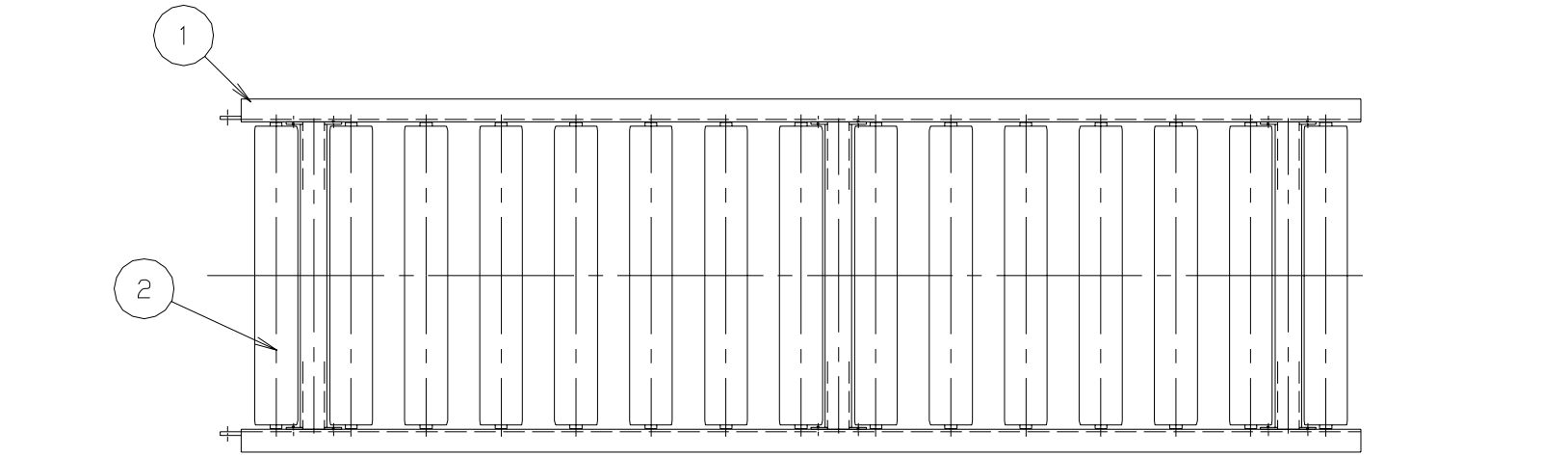
断面詳細 (1/5)



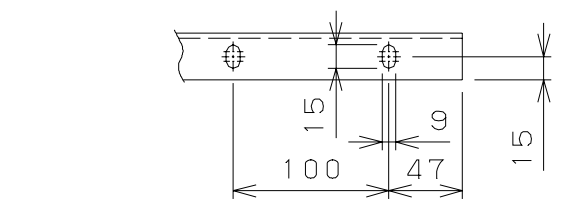
軸詳細 (1/5)

オーダーNo.	ライン名	製番	号機
---------	------	----	----

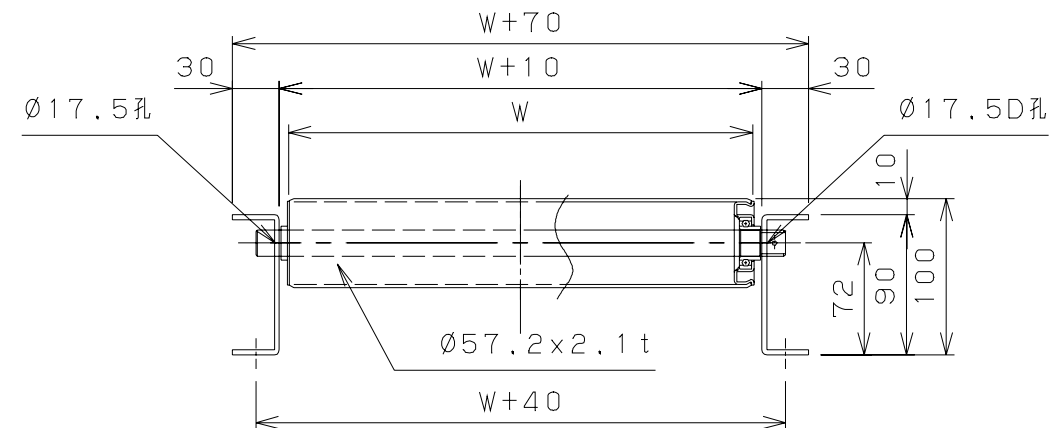
	SCALE	DATE	CHECKED	DESIGNED	DRAWN	CUSTOMER
	1/10, 1/5	08.3.31	・	・	西沢	MS57C スチールローラコンベヤ
1 No. REVISIONS DATE BY	TITLE	DRAWING No.				
	組立図 L=1000	MS57C-4-01				



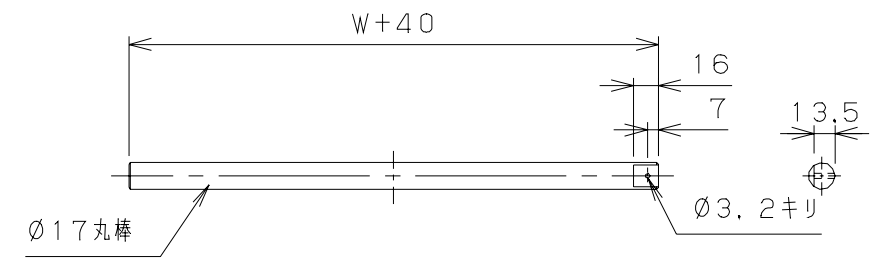
端部詳細 (1/5)



No.	NAME	MATL	QTY	WT(kg)	REMARK
・1	フレーム	・	1組	・	・
・2	ローラ	・	☒中	・	・
・3	シャフト	・	☒中	・	・
・4	スナップピン	・	☒中	・	・
・5	MS38Aステー	・	・3	・	・
・6	ジョイント金具	・	・2	・	・
・7	B, N, SW	・	12	・	M8X16L
・8	B, N, SW	・	・6	・	M8X20L



断面詳細 (1/5)



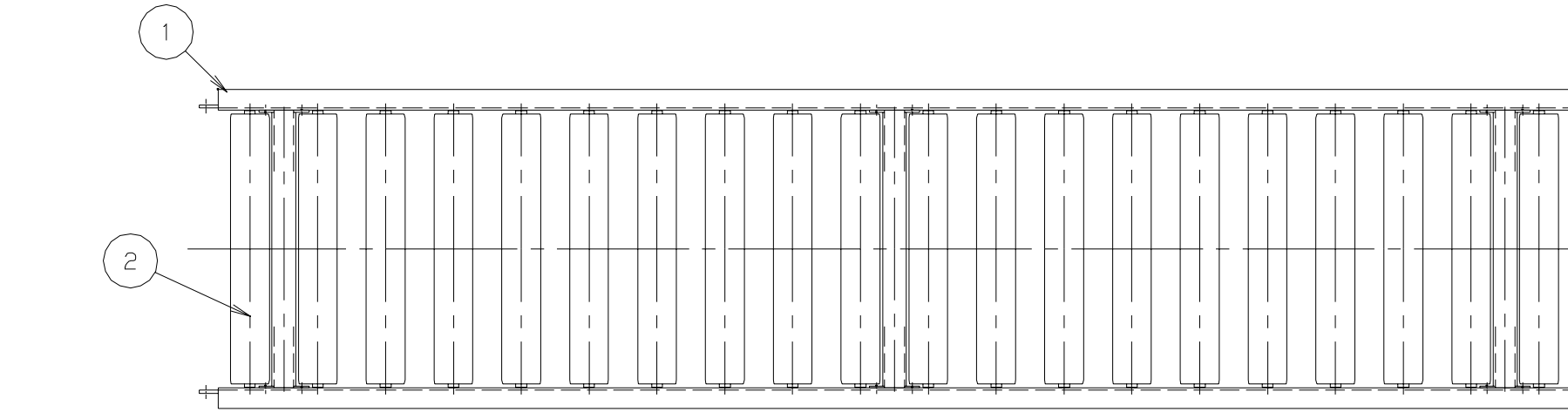
軸詳細 (1/5)

P150のフレームはP75を使用

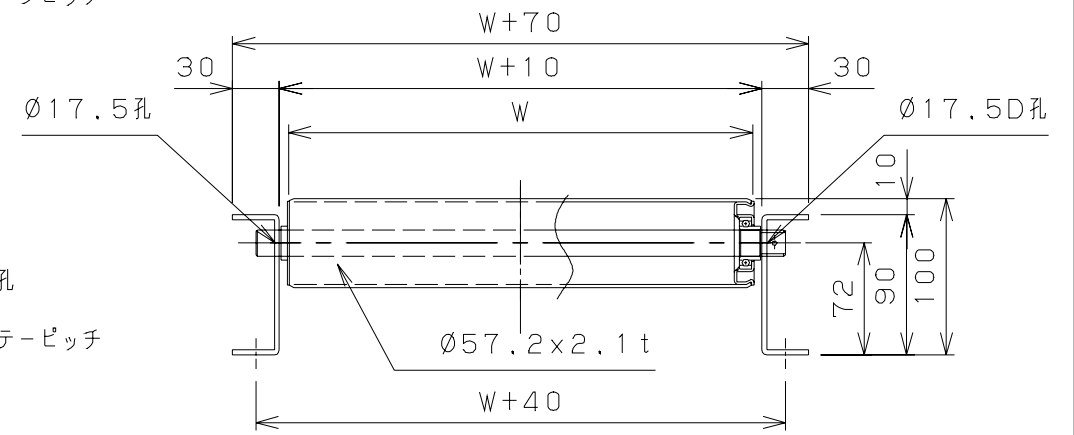
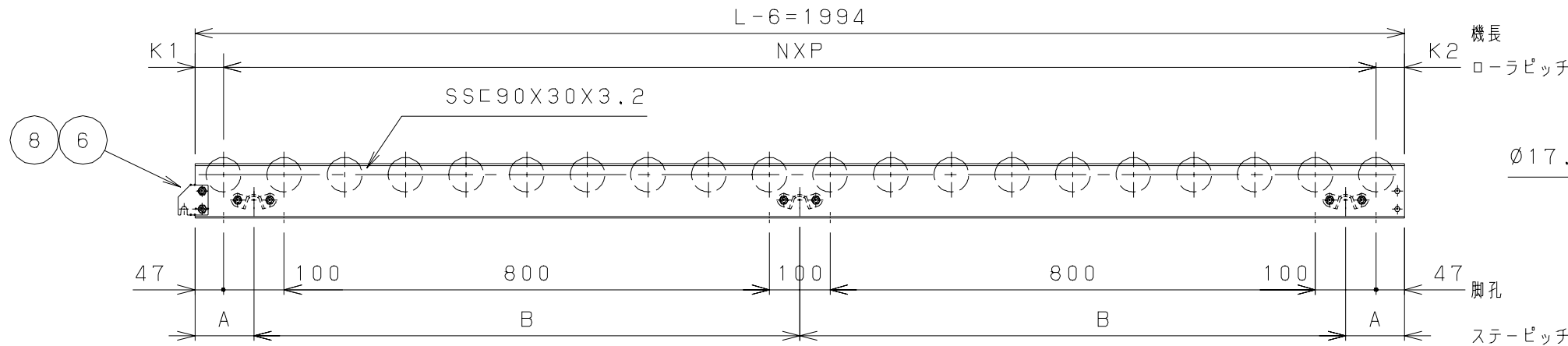
呼びピッチ	NXP	A	B	C	K1	K2	ローラピッチ
75	19 X 75= 1425	147	600	600	34.5	34.5	20
100	14 X 100= 1400	97	700	600	47	47	15
150	9 X 150= 1350	147	600	600	34.5	109.5	10

標	W	P	重量 (kg)	標	W	P	重量 (kg)	標	W	P	重量 (kg)	標	W	P	重量 (kg)
◎	150	75	28.8	◎	300	75	42.7	◎	500	75	61.3	◎	700	75	79.9
		100	24.4			100	35.0			100	49.2			100	63.4
		150	21.0			150	28.9			150	39.5			150	50.2
◎	200	75	33.4	◎	400	75	52.0	◎	600	75	70.6	◎	800	75	89.2
		100	27.9			100	42.1			100	56.3			100	70.5
		150	23.6			150	34.2			150	44.8			150	55.6

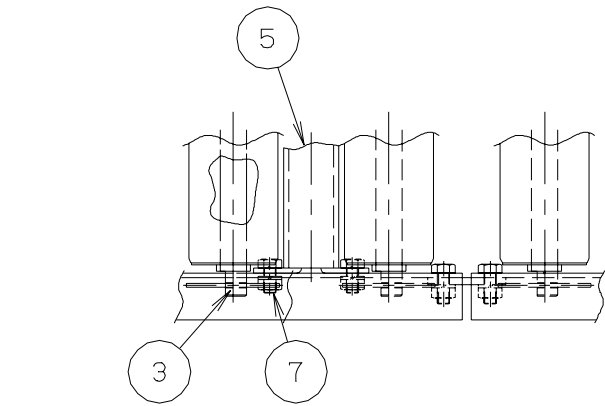
オーダーNo.	ライン名	製番	号機
		SCALE	DATE
		1/10, 1/5	08.02.04
		CHECKED	DESIGNED
			西沢
		DRAWN	CUSTOMER
			MS57C スチールローラコンベヤ
		TITLE	DRAWING No.
		組立図 L=1500	MS57C-3-01
No.	REVISIONS	DATE	BY
1	図面詳細追加	100831	安藤



No.	NAME	MATL	QTY	WT(kg)	REMARK
・1	フレーム	・	1組	・	・
・2	ローラ	・	☒中	・	・
・3	シャフト	・	☒中	・	・
・4	スナップピン	・	☒中	・	・
・5	MS38Aステー	・	・3	・	・
・6	ジョイント金具	・	・2	・	・
・7	B, N, SW	・	12	・	M8X16L
・8	B, N, SW	・	・6	・	M8X20L

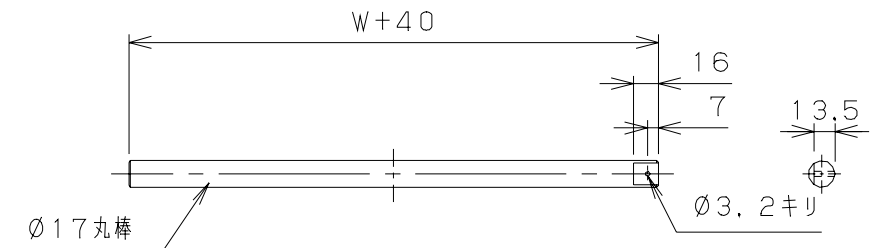


断面詳細 (1/5)

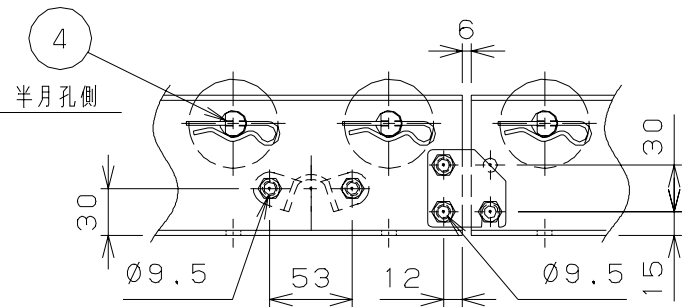


P150のフレームはP75を使用

呼びピッチ	NXP	A	B	K1	K2	ローラ、シャフト、ピン数
75	25 X 77= 1925	150	847	34.5	34.5	26
100	19 X 100= 1900	97	900	47	47	20
150	12 X 154= 1848	150	847	34.5	111.5	13



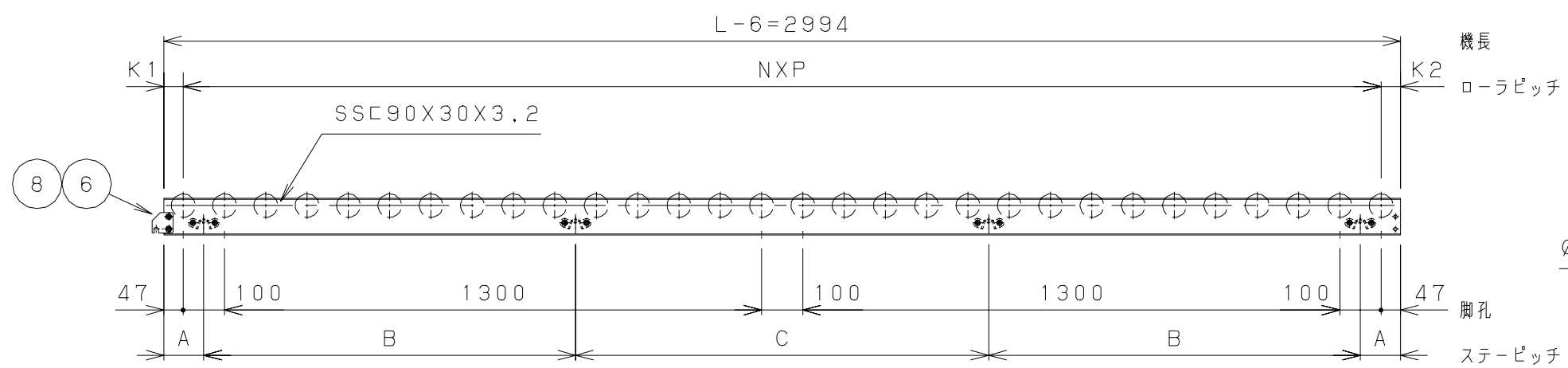
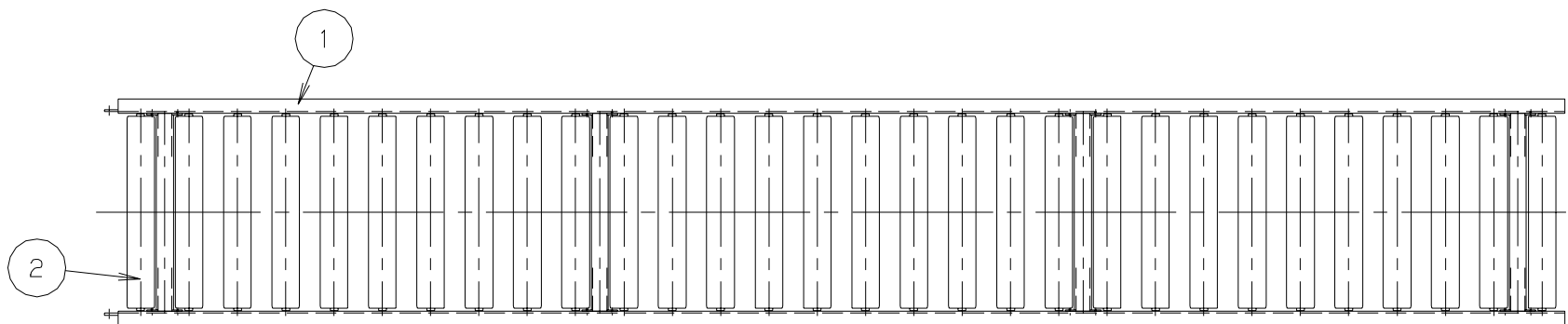
軸詳細 (1/5)



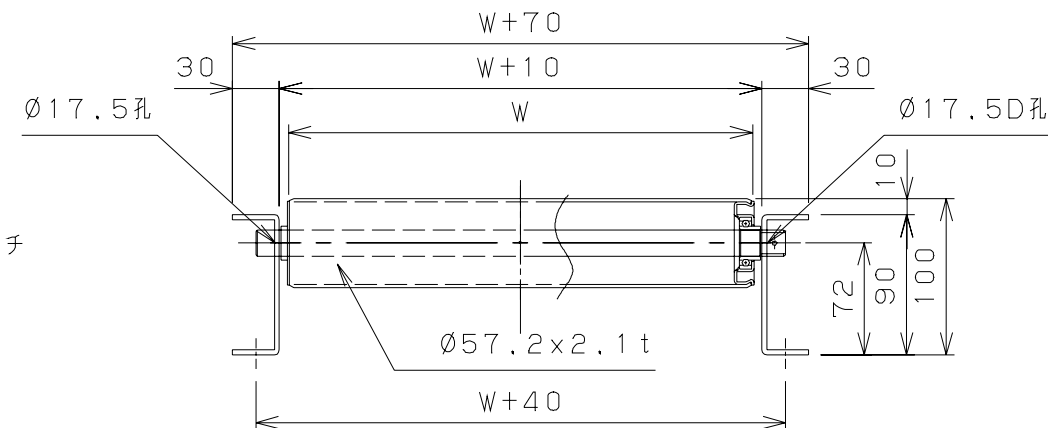
端部詳細 (1/5)

標	W	P	重量 (kg)	標	W	P	重量 (kg)	標	W	P	重量 (kg)	標	W	P	重量 (kg)
◎	150	75	37.6	◎	300	75	55.5	◎	500	75	79.3	◎	700	75	103.2
		100	32.1			100	46.0			100	64.6			100	83.2
		150	27.0			150	36.9			150	50.1			150	63.4
◎	200	75	43.6	◎	400	75	67.4	◎	600	75	91.2	◎	800	75	115.2
		100	36.7			100	55.3			100	73.9			100	92.5
		150	30.3			150	43.5			150	56.7			150	70.1

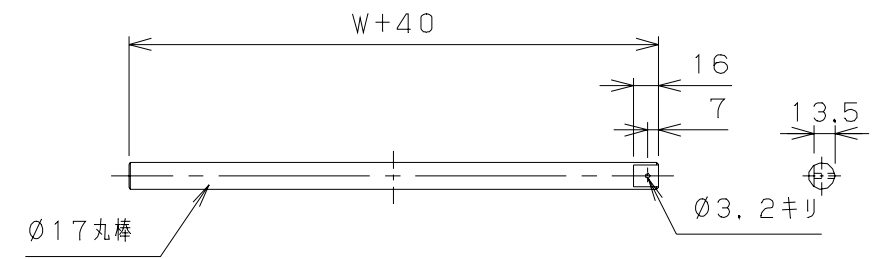
オーダーNo.	ライン名	製番	号機
<b>MISUZU</b>		SCALE	DATE
1		1/10, 1/5	08.03.31
図面詳細追加		CHECKED	DESIGNED
No.		100831	西沢
REVISIONS		DATE	BY
		組立図	L=2000
		DRAWING No.	
		MS57C-2-01	



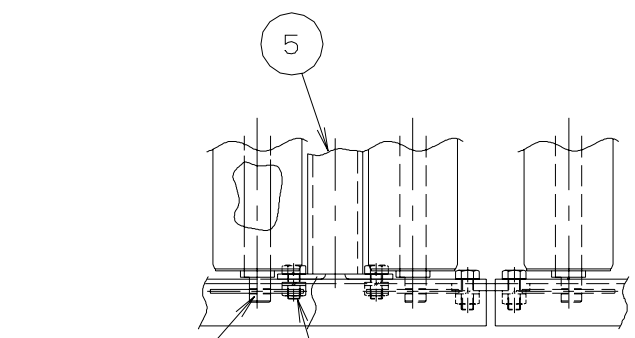
No.	NAME	MATL	QTY	WT(kg)	REMARK
・1	フレーム	・	1組	・	・
・2	ローラ	・	☒中	・	・
・3	シャフト	・	☒中	・	・
・4	スナップピン	・	☒中	・	・
・5	MS38Aステー	・	・4	・	・
・6	ジョイント金具	・	・2	・	・
・7	B, N, SW	・	16	・	M8X16L
・8	B, N, SW	・	・6	・	M8X20L



断面詳細 (1/5)

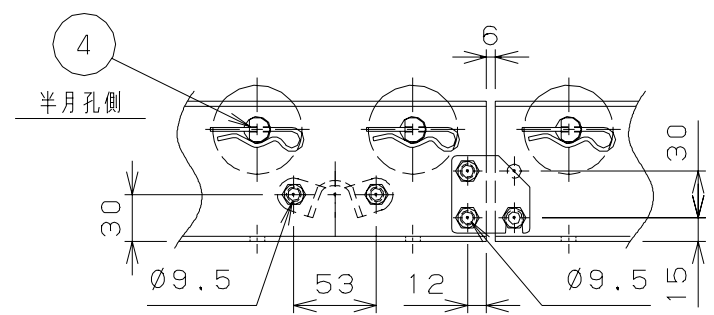


軸詳細 (1/5)



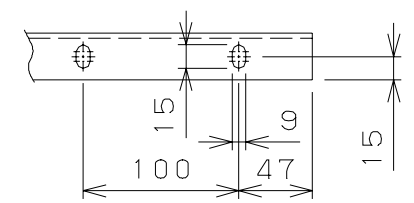
P150のフレームはP75を使用

呼びピッチ	NXP	A	B	C	K1	K2	ローラピッチ
75	39 X 75= 2925	147	900	900	34.5	34.5	40
100	29 X 100= 2900	97	900	1000	47	47	30
150	19 X 150= 2850	147	900	900	34.5	109.5	20



端部詳細 (1/5)

標	W	P	重量 (kg)	標	W	P	重量 (kg)	標	W	P	重量 (kg)	標	W	P	重量 (kg)
◎	150	75	56.7	◎	300	75	84.1	◎	500	75	120.7	◎	700	75	157.3
		100	47.8			100	68.6			100	96.4			100	124.2
		150	39.9			150	54.7			150	74.5			150	94.3
◎	200	75	65.8	◎	400	75	102.4	◎	600	75	139.0	◎	800	75	175.6
		100	54.7			100	82.5			100	110.3			100	138.1
		150	44.8			150	64.6			150	84.4			150	104.2



オーダーNo.	ライン名	製番	号機
<b>MISUZU</b>		SCALE	DATE
		1/15, 1/5	08.03.31
		CHECKED	DESIGNED
		DRAWN	CUSTOMER
		西沢	MS57C スチールローラコンベヤ
		TITLE	DRAWING No.
		組立図 L=3000	MS57C-1-01
No.	REVISIONS	DATE	BY
1	図面詳細追加	100831	安藤