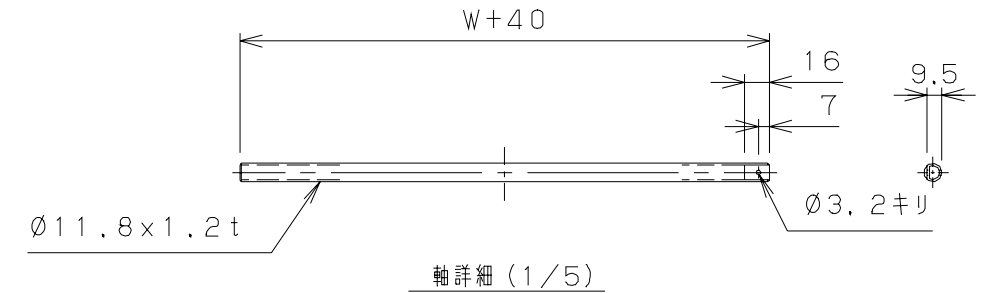
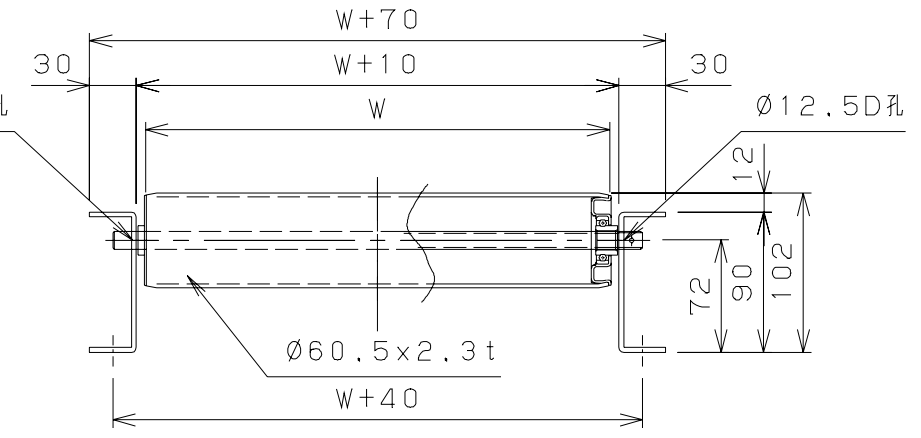
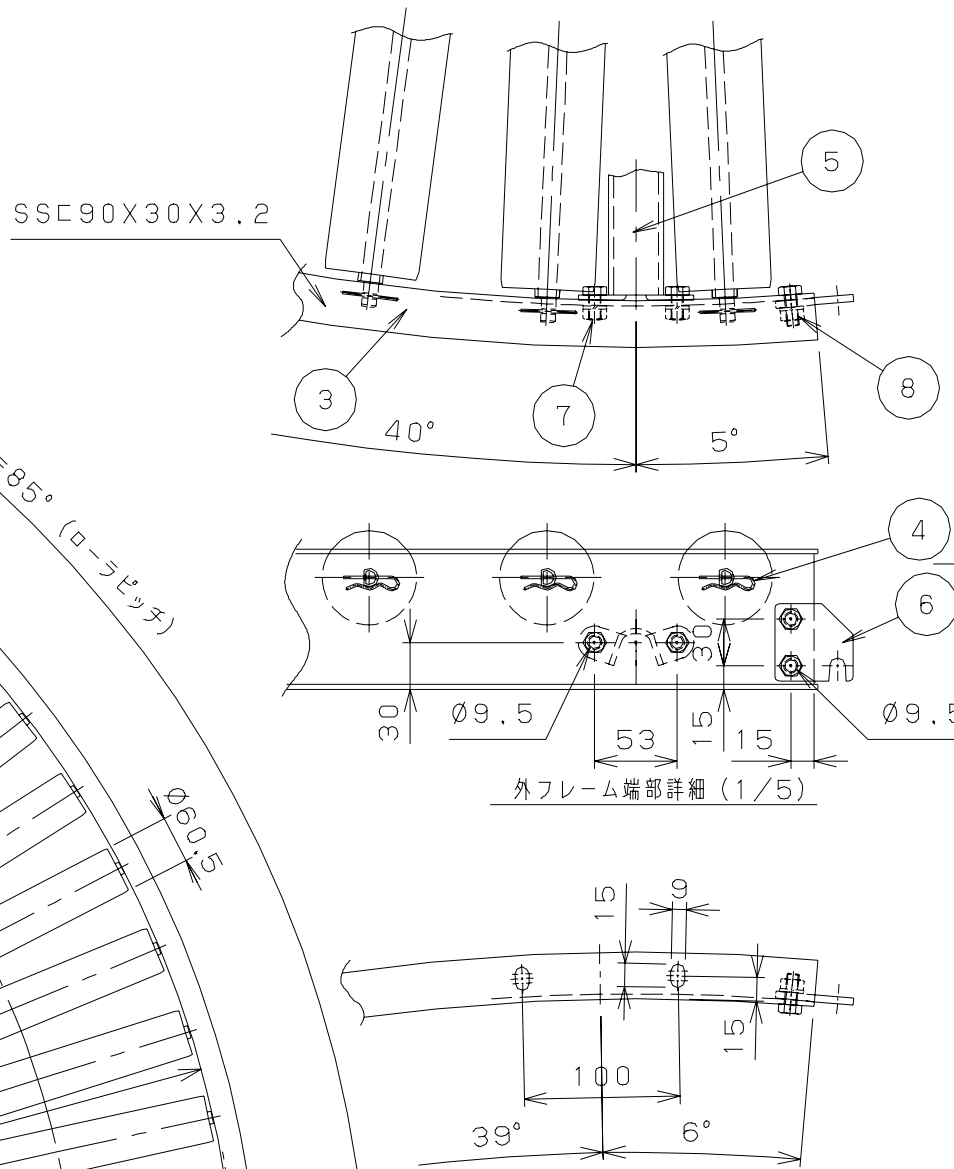
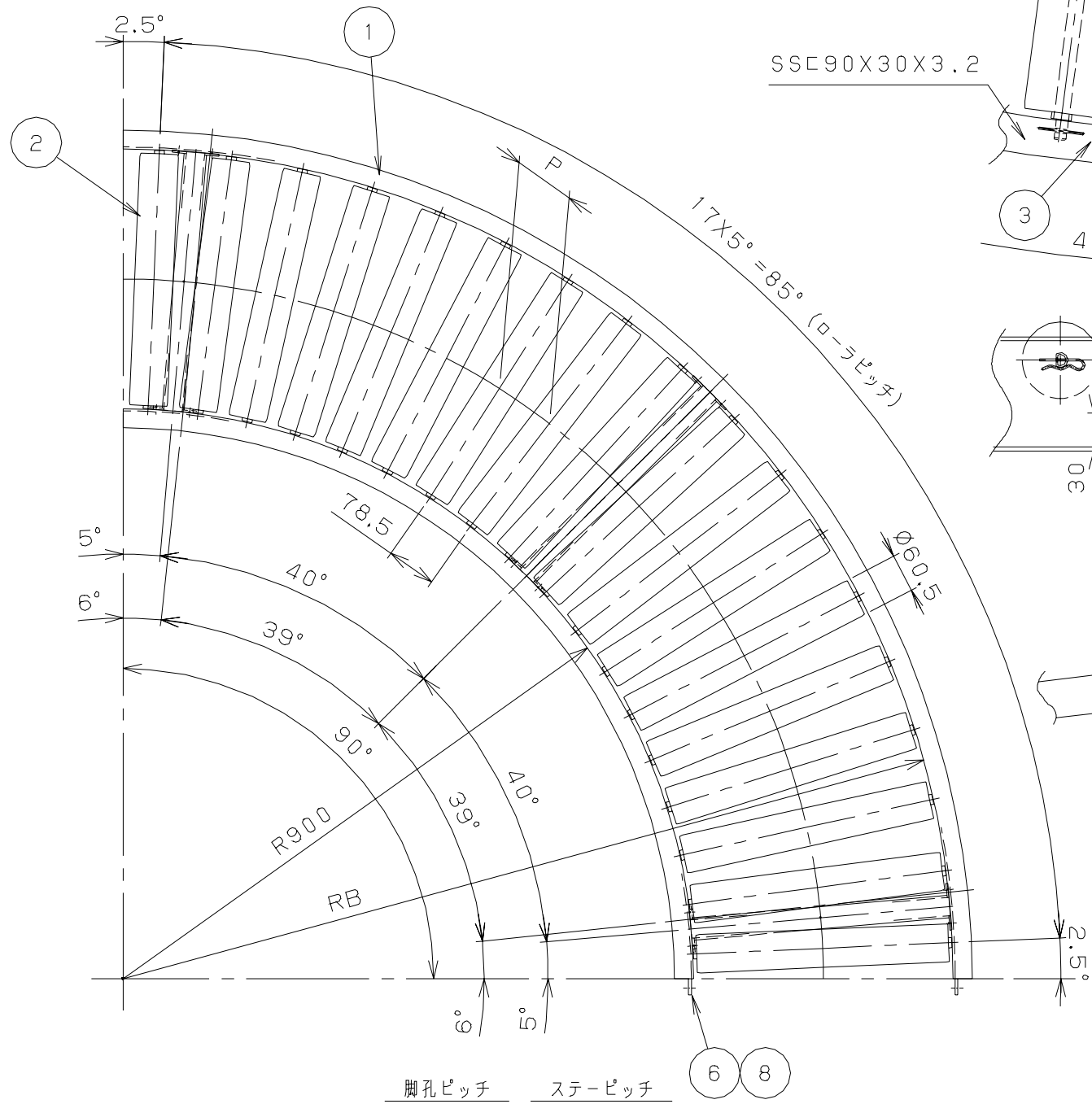


No.	NAME	MATL	QTY	WT(kg)	REMARK
・1	フレーム	・	1組	・	・
・2	ローラ	・	22	・	・
・3	シャフト	・	22	・	・
・4	スナッピン	・	22	・	・
・5	MS38Aステー	・	・3	・	・
・6	ジョイント金具	・	・2	・	・
・7	B, N, SW	・	12	・	M8X16L
・8	B, N, SW	・	・6	・	M8X20L

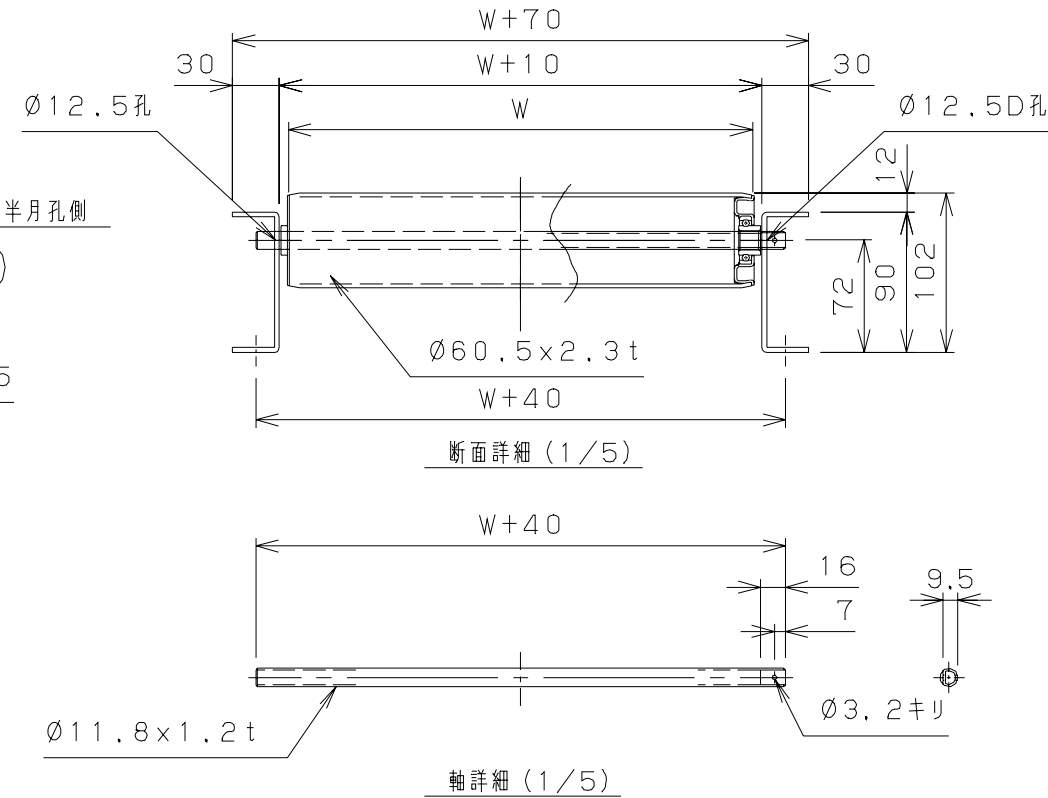


標	型式	W	RB	P	重量 (kg)
◎	MS60A-150790	150	1060	69.95	26.0
◎	MS60A-200790	200	1110	71.73	30.2
◎	MS60A-300790	300	1210	75.30	38.7
◎	MS60A-400790	400	1310	78.86	47.2
◎	MS60A-500790	500	1410	82.45	55.7
◎	MS60A-600790	600	1510	86.02	64.2
◎	MS60A-700790	700	1610	89.59	72.7
◎	MS60A-800790	800	1710	93.16	81.2

オーダーNo.	ライン名	親番	号機
		SCALE	DATE
		1/10, 1/5	08.2.12
		CHECKED	DESIGNED
			西沢
		DRAWN	CUSTOMER
			MS60A スチールローラコンベヤ
		TITLE	DRAWING No.
		90° カーブ組立図 P75	MS60A-5-01
No.	REVISIONS	DATE	BY
1	図面詳細追加	100831	安藤

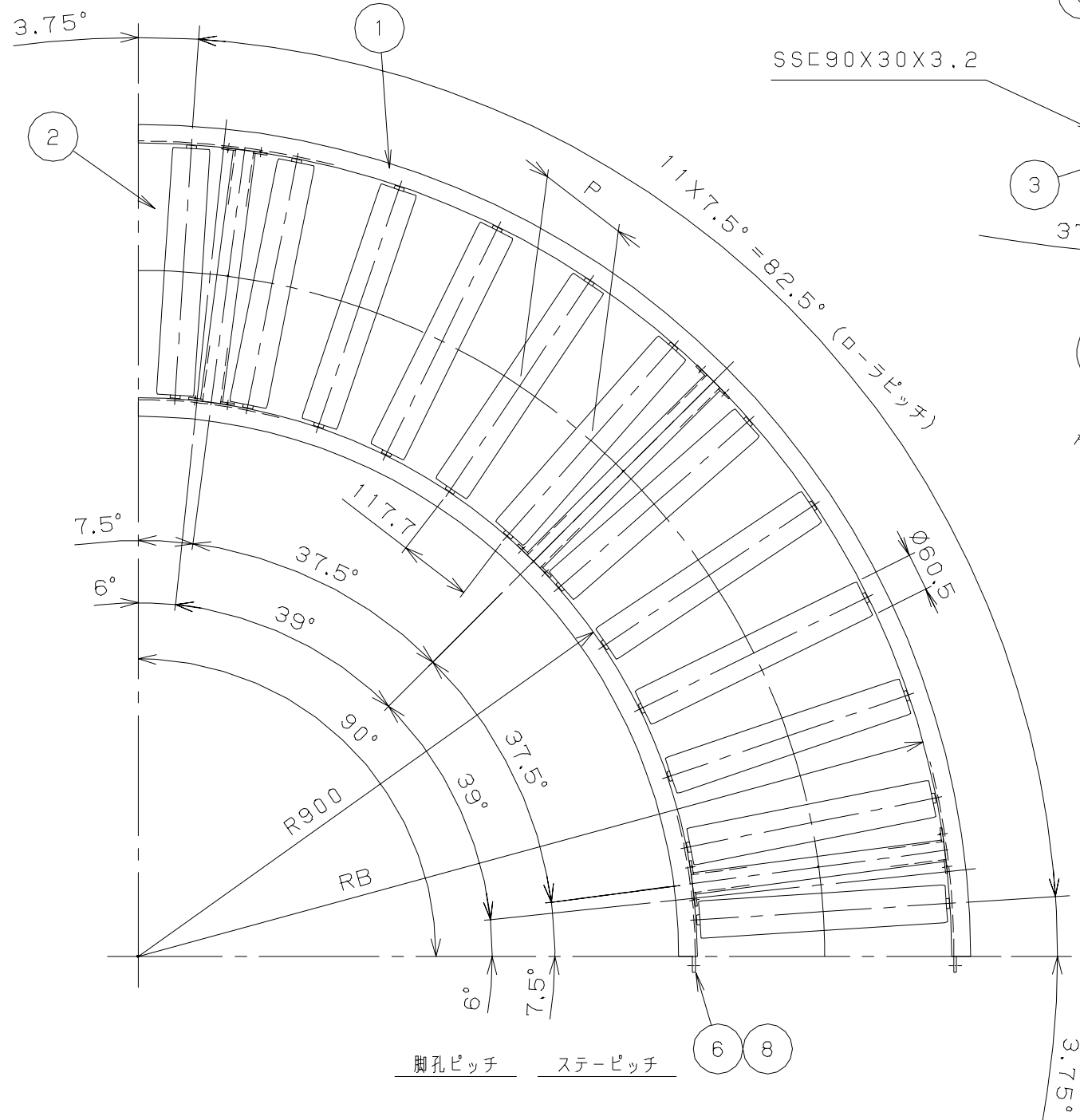


No.	NAME	MATL	QTY	WT(kg)	REMARK
・1	フレーム	・	1組	・	・
・2	ローラ	・	18	・	・
・3	シャフト	・	18	・	・
・4	スナッピン	・	18	・	・
・5	MS38Aステー	・	・3	・	・
・6	ジョイント金具	・	・2	・	・
・7	B, N, SW	・	12	・	M8X16L
・8	B, N, SW	・	・6	・	M8X20L

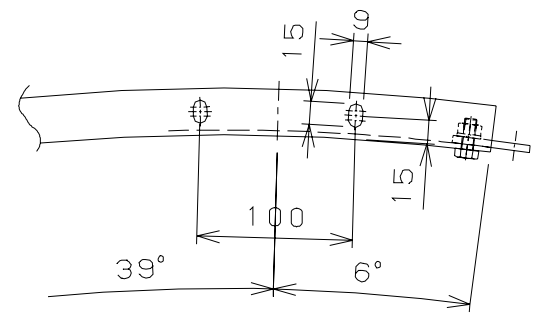
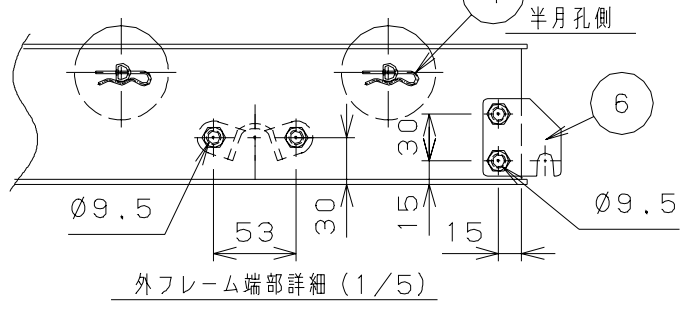
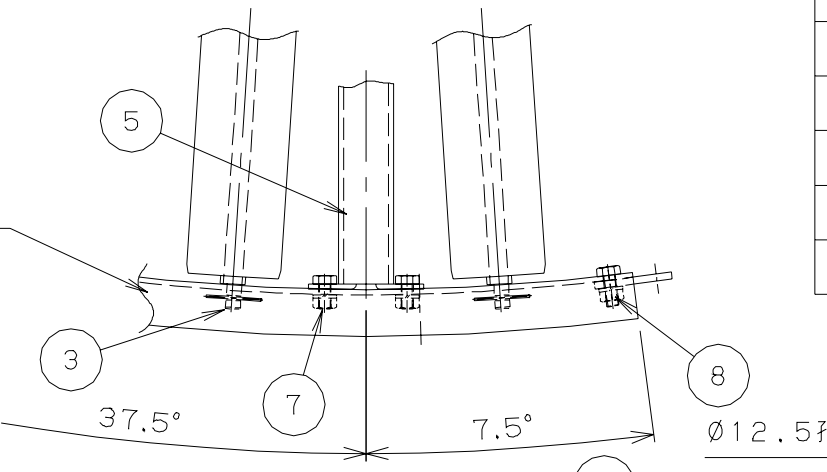


標	型式	W	RB	P	重量 (kg)
◎	MS60A-151090	150	1060	85.50	23.4
◎	MS60A-201090	200	1110	87.66	27.0
◎	MS60A-301090	300	1210	92.03	34.1
◎	MS60A-401090	400	1310	96.39	41.2
◎	MS60A-501090	500	1410	100.78	48.3
◎	MS60A-601090	600	1510	105.14	55.4
◎	MS60A-701090	700	1610	109.50	62.6
◎	MS60A-801090	800	1710	113.86	69.8

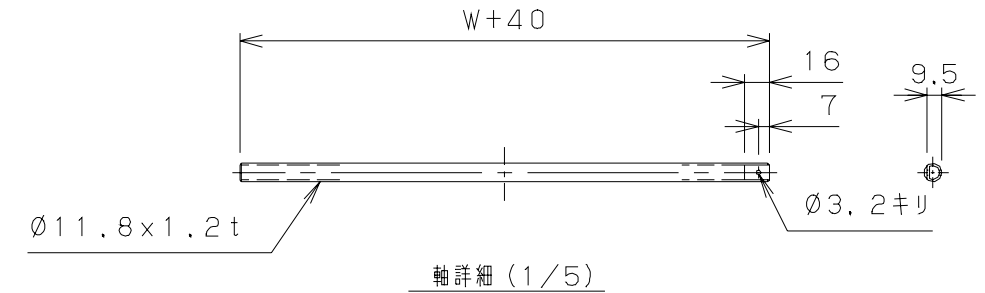
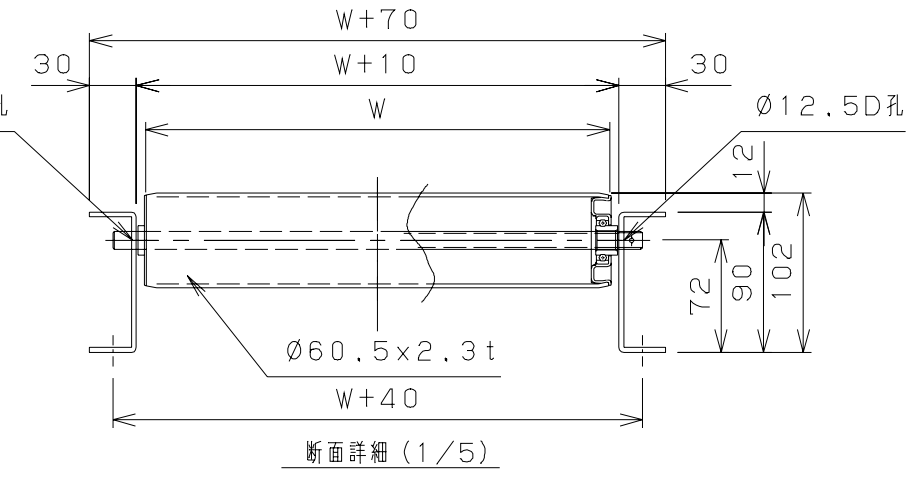
オーダーNo.	ライン名	親番	号機
		SCALE	CUSTOMER
		DATE	MS60A スチールローラコンベヤ
		CHECKED	DRAWING No.
		DESIGNED	MS60A-6-01
		DRAWN	
		TITLE	
		90° カーブ組立図 P100	
No.	REVISIONS	DATE	BY
1	図面詳細追加	100831	安藤



S5C90X30X3.2

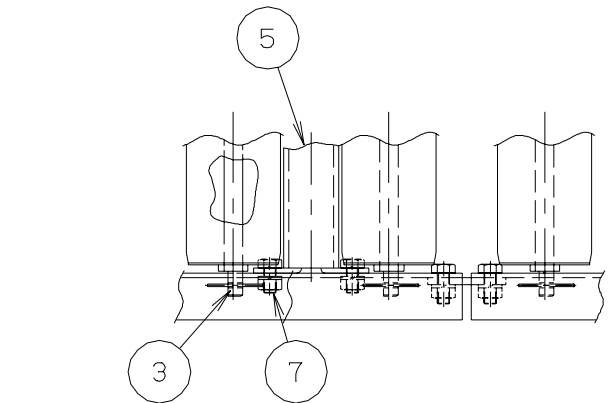
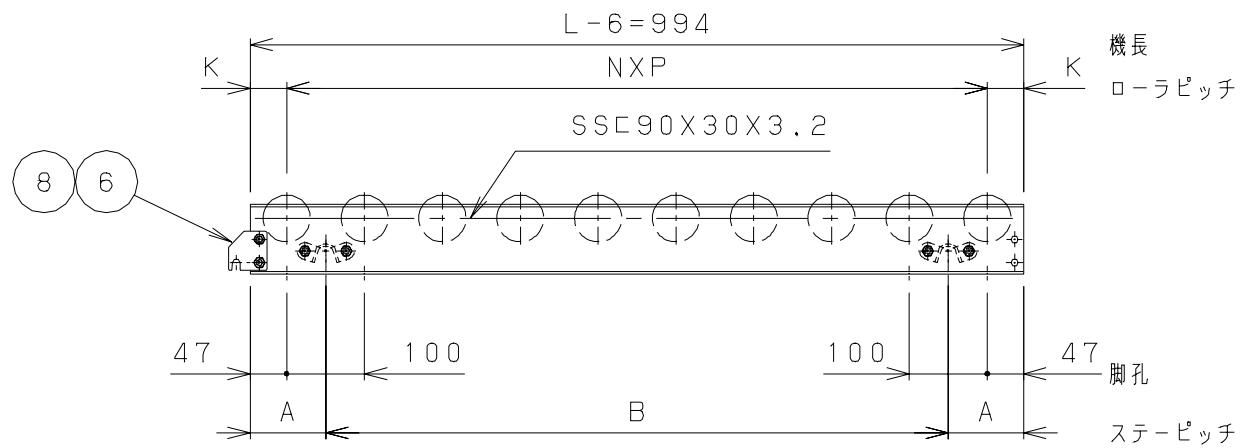
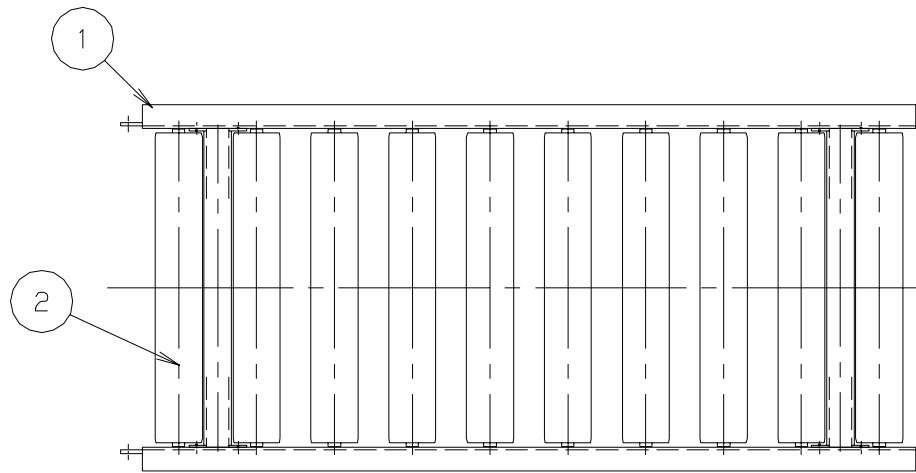


No.	NAME	MATL	QTY	WT(kg)	REMARK
1	フレーム	.	1組	.	.
2	ローラ	.	12	.	.
3	シャフト	.	12	.	.
4	スナッピン	.	12	.	.
5	MS38Aステー	.	3	.	.
6	ジョイント金具	.	2	.	.
7	B, N, SW	.	12	.	M8X16L
8	B, N, SW	.	6	.	M8X20L



標	型式	W	RB	P	重量 (kg)
◎	MS60A-151590	150	1060	128,25	19,3
◎	MS60A-201590	200	1110	131,50	21,8
◎	MS60A-301590	300	1210	138,04	26,9
◎	MS60A-401590	400	1310	144,59	32,0
◎	MS60A-501590	500	1410	151,17	37,1
◎	MS60A-601590	600	1510	157,71	42,2
◎	MS60A-701590	700	1610	164,25	47,3
◎	MS60A-801590	800	1710	170,79	52,4

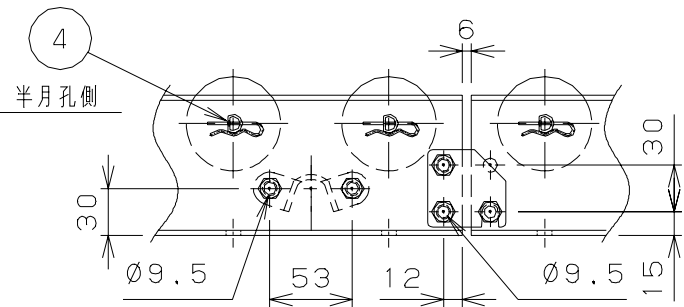
オーダーNo.	ライン名	規番	号機
		SCALE	DATE
		1/10, 1/5	08.03.31
		CHECKED	DESIGNED
			西沢
		DRAWN	CUSTOMER
			MS60A スチールローラコンベヤ
		TITLE	DRAWING No.
		90° カーブ組立図 P150	MS60A-7-01
No.	REVISIONS	DATE	BY
1	図面詳細追加	100831	安藤



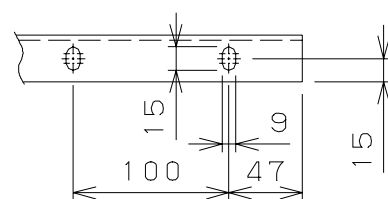
P150のフレームはP75を使用

呼びピッチ	NXP	A	B	K	ローラピッチ
75	12 X 77= 924	150.5	693	35	13
100	9 X 100= 900	97	800	47	10
150	6 X 154= 924	150.5	693	35	7

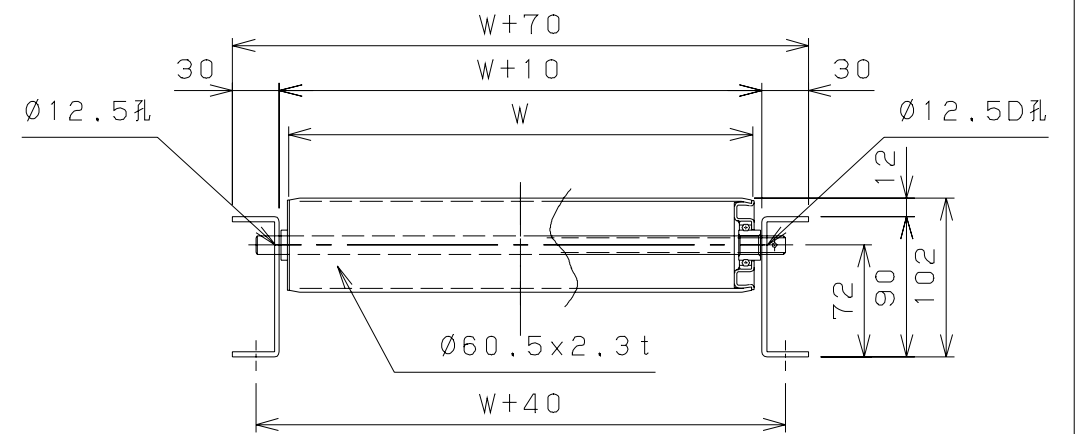
標	W	P	重量 (kg)	標	W	P	重量 (kg)	標	W	P	重量 (kg)	標	W	P	重量 (kg)
◎	150	75	16.4	◎	300	75	23.4	◎	500	75	32.8	◎	700	75	42.3
		100	14.2			100	19.8			100	27.2			100	34.7
		150	12.2			150	16.2			150	21.6			150	27.0
◎	200	75	18.7	◎	400	75	28.1	◎	600	75	37.5	◎	800	75	47.1
		100	16.1			100	23.5			100	30.9			100	38.5
		150	13.5			150	18.9			150	24.3			150	29.7



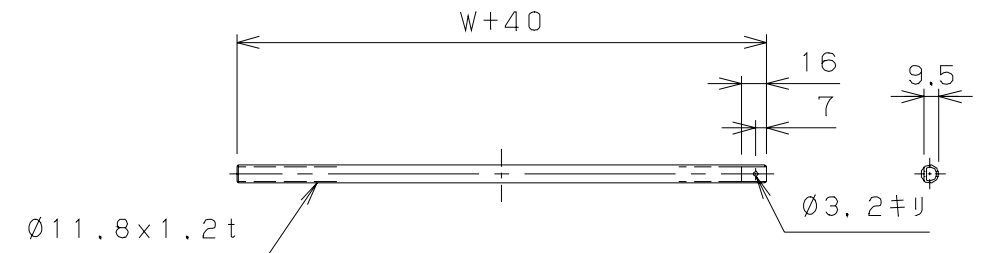
端部詳細 (1/5)



No.	NAME	MATL	QTY	WT(kg)	REMARK
・1	フレーム	・	1組	・	・
・2	ローラ	・	☒中	・	・
・3	シャフト	・	☒中	・	・
・4	スナップピン	・	☒中	・	・
・5	MS38Aステー	・	・2	・	・
・6	ジョイント金具	・	・2	・	・
・7	B, N, SW	・	・8	・	M8X16L
・8	B, N, SW	・	・6	・	M8X20L



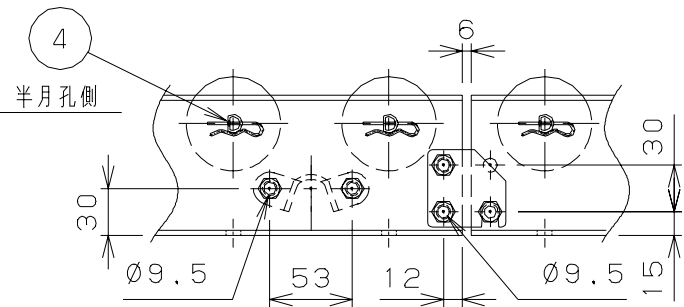
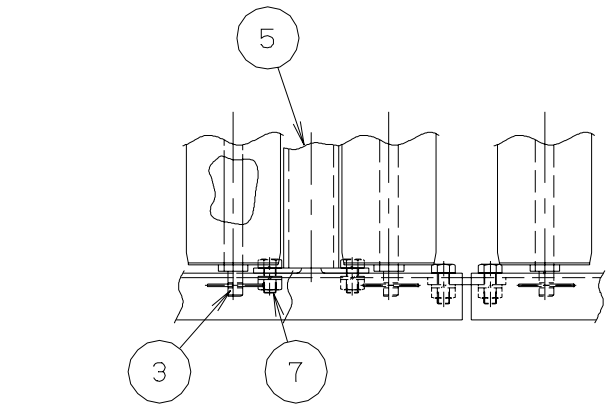
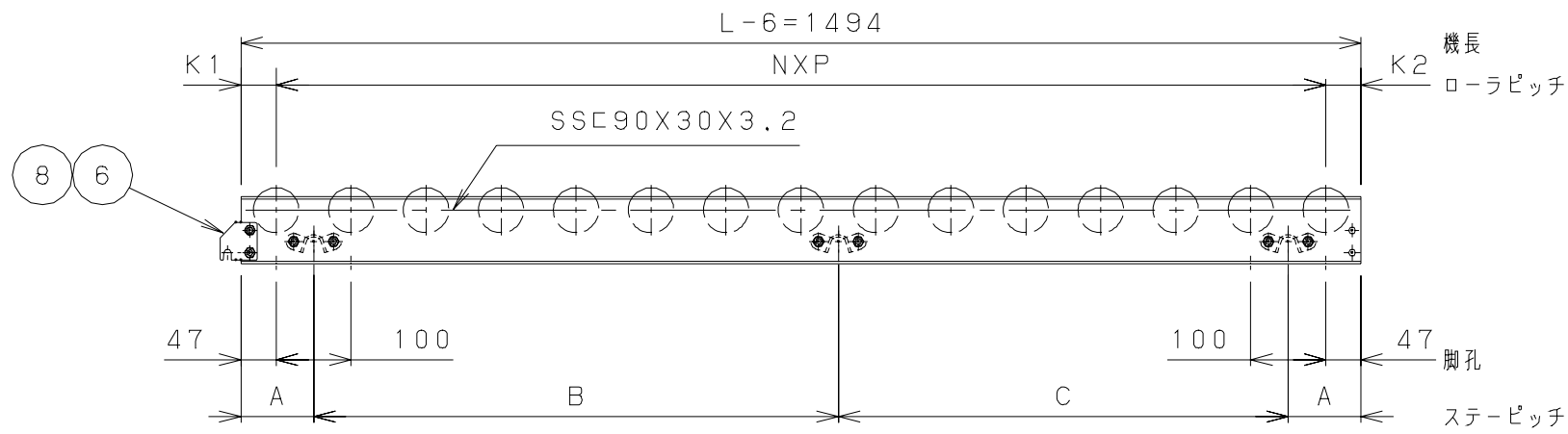
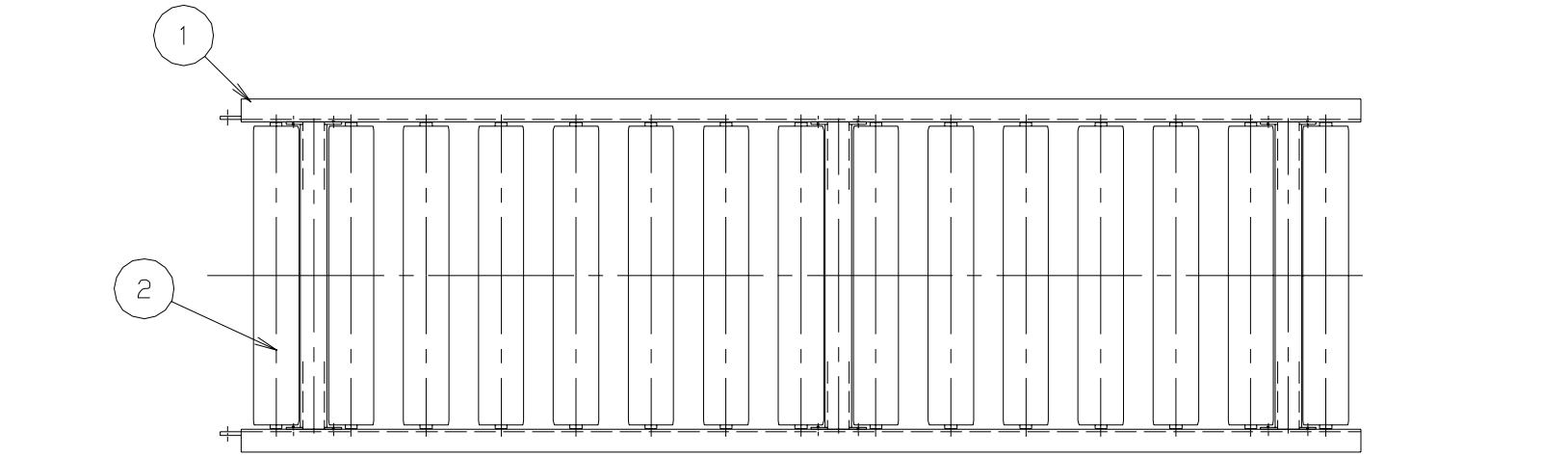
断面詳細 (1/5)



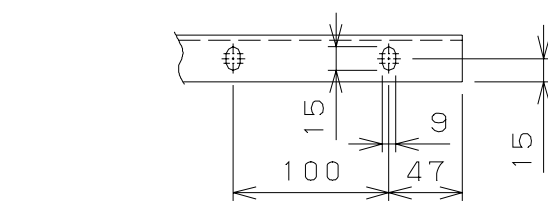
軸詳細 (1/5)

オーダーNo.	ライン名	製番	号機
---------	------	----	----

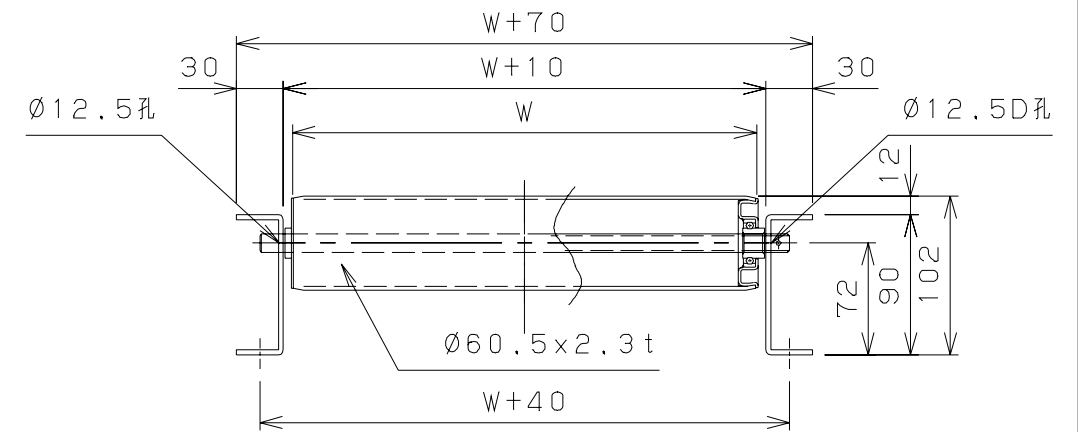
	SCALE	DATE	CHECKED	DESIGNED	DRAWN	CUSTOMER
	1/10, 1/5	08.03.31	・	・	西沢	MS60A スチールローラコンベヤ
1 No. REVISIONS DATE BY	TITLE	DRAWING No.				
	組立図 L=1000	MS60A-4-01				



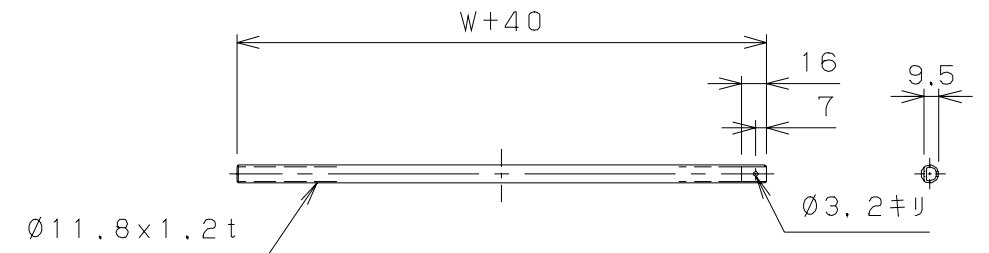
端部詳細 (1/5)



No.	NAME	MATL	QTY	WT(kg)	REMARK
・1	フレーム	・	1組	・	・
・2	ローラ	・	図中	・	・
・3	シャフト	・	図中	・	・
・4	スナップピン	・	図中	・	・
・5	MS38Aステー	・	・3	・	・
・6	ジョイント金具	・	・2	・	・
・7	B, N, SW	・	12	・	M8X16L
・8	B, N, SW	・	・6	・	M8X20L



断面詳細 (1/5)



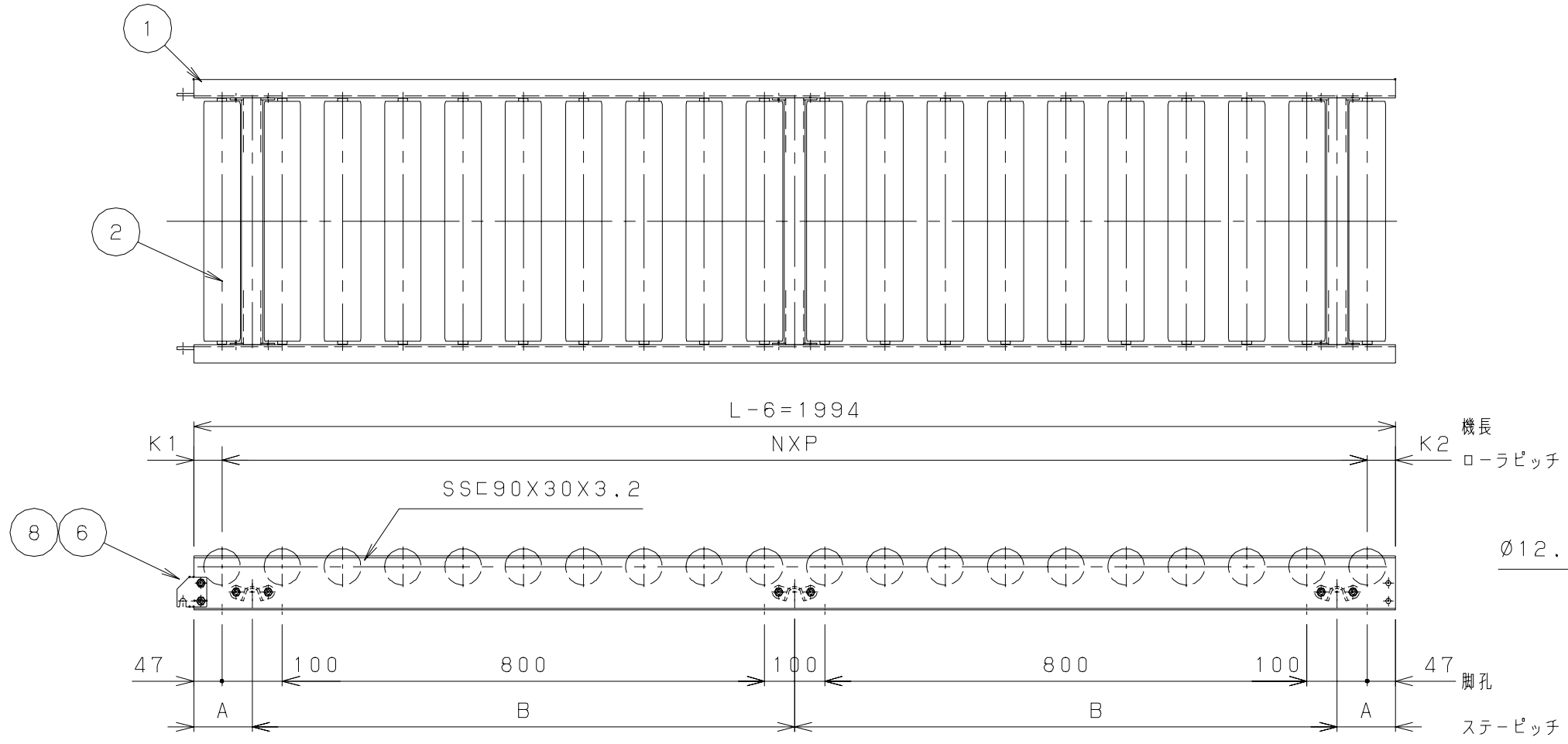
軸詳細 (1/5)

P150のフレームはP75を使用

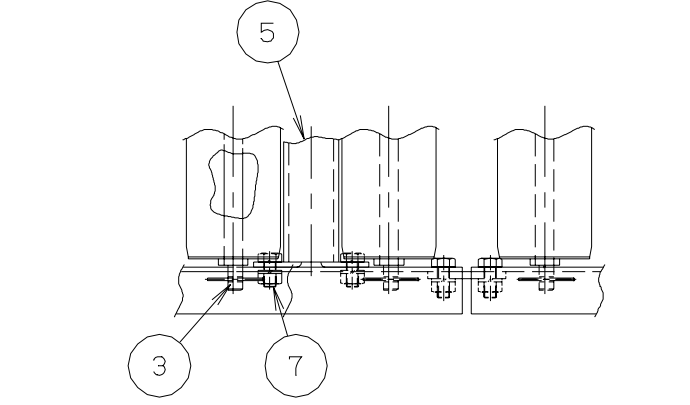
呼びピッチ	NXP	A	B	C	K1	K2	ローラピッチ
75	19 X 75= 1425	147	600	600	34.5	34.5	20
100	14 X 100= 1400	97	700	600	47	47	15
150	9 X 150= 1350	147	600	600	34.5	109.5	10

標	W	P	重量 (kg)	標	W	P	重量 (kg)	標	W	P	重量 (kg)	標	W	P	重量 (kg)
◎	150	75	24.4	◎	300	75	35.3	◎	500	75	49.9	◎	700	75	64.5
		100	21.0			100	29.4			100	40.6			100	51.8
		150	18.5			150	24.8			150	33.2			150	41.6
◎	200	75	28.0	◎	400	75	42.6	◎	600	75	57.2	◎	800	75	71.8
		100	23.8			100	35.0			100	46.2			100	57.4
		150	20.6			150	29.0			150	37.4			150	45.8

オーダーNo.	ライン名	製番	号機
		SCALE	DATE
		1/10, 1/5	08.02.04
		CHECKED	DESIGNED
			西沢
		DRAWN	CUSTOMER
			MS60A スチールローラコンベヤ
		TITLE	DRAWING No.
		組立図 L=1500	MS60A-3-01
No.	REVISIONS	DATE	BY
1	図面詳細追加	100831	安藤

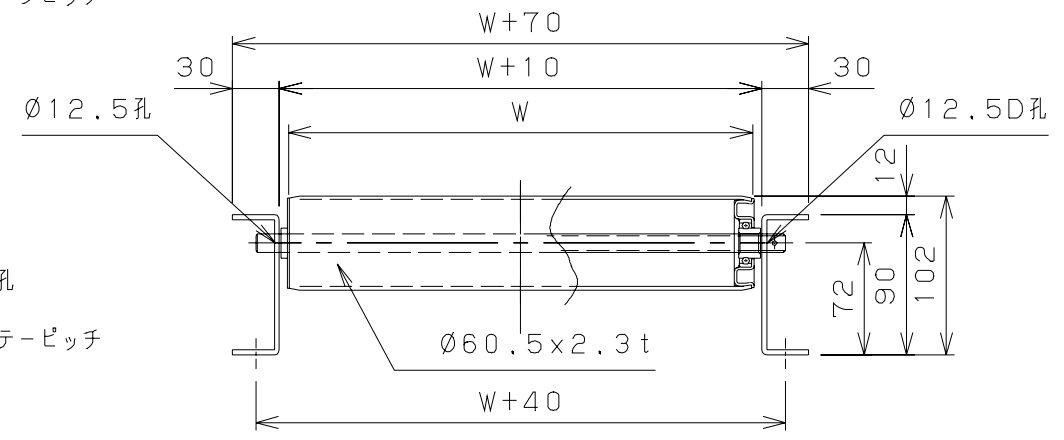


No.	NAME	MATL	QTY	WT(kg)	REMARK
・1	フレーム	・	1組	・	・
・2	ローラ	・	☒中	・	・
・3	シャフト	・	☒中	・	・
・4	スナップピン	・	☒中	・	・
・5	MS38Aステー	・	・3	・	・
・6	ジョイント金具	・	・2	・	・
・7	B, N, SW	・	12	・	M8X16L
・8	B, N, SW	・	・6	・	M8X20L

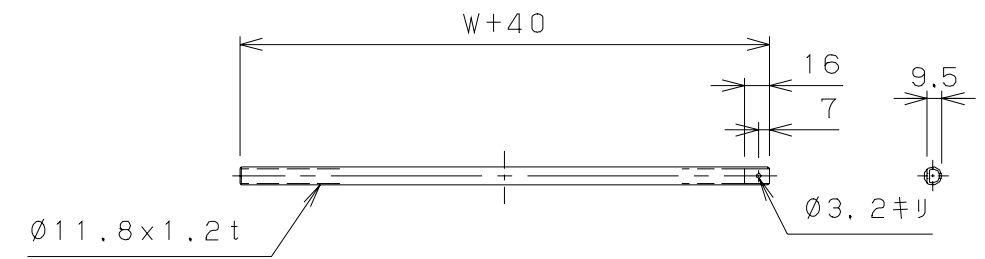


P150のフレームはP75を使用

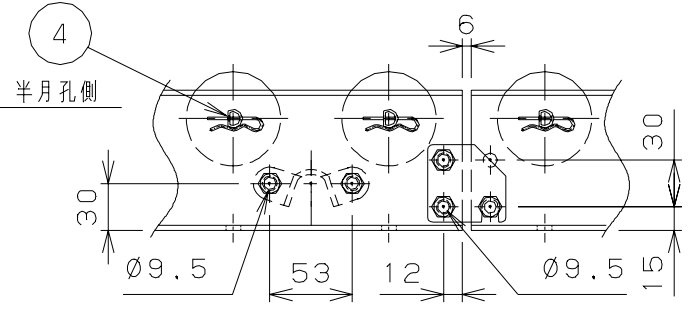
呼びピッチ	NXP	A	B	K1	K2	ローラ、シャフト、ピン数
75	25 X 77= 1925	150	847	34.5	34.5	26
100	19 X 100= 1900	97	900	47	47	20
150	12 X 154= 1848	150	847	34.5	111.5	13



断面詳細 (1/5)

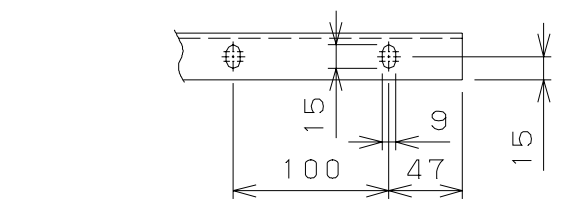


軸詳細 (1/5)

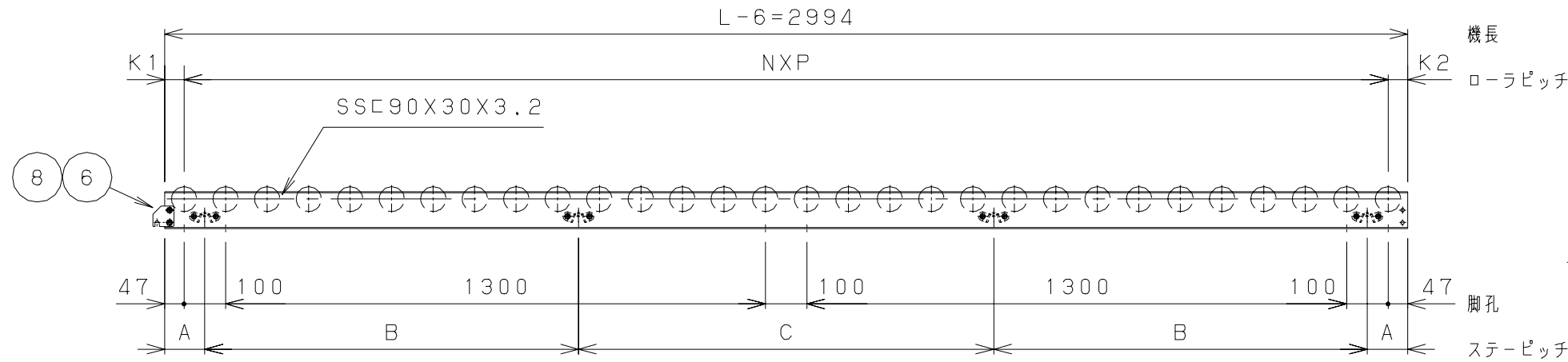
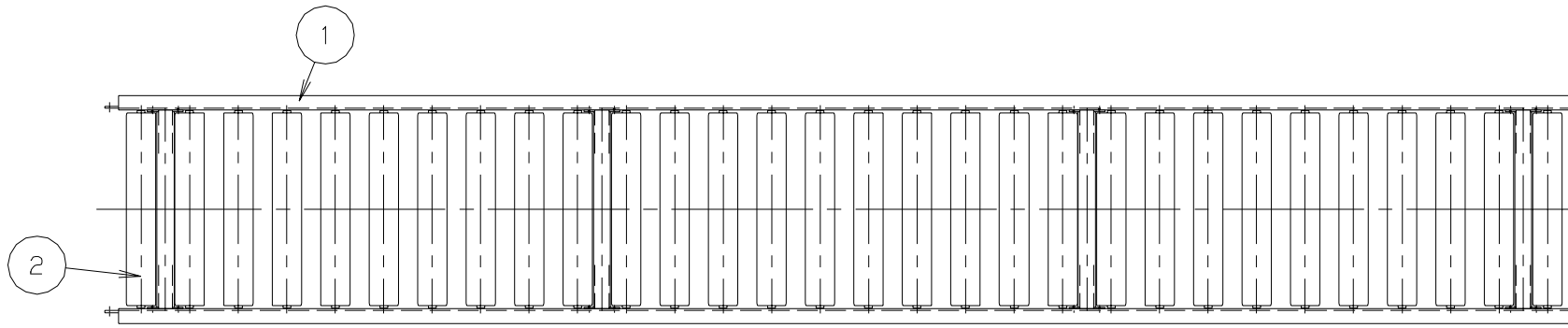


端部詳細 (1/5)

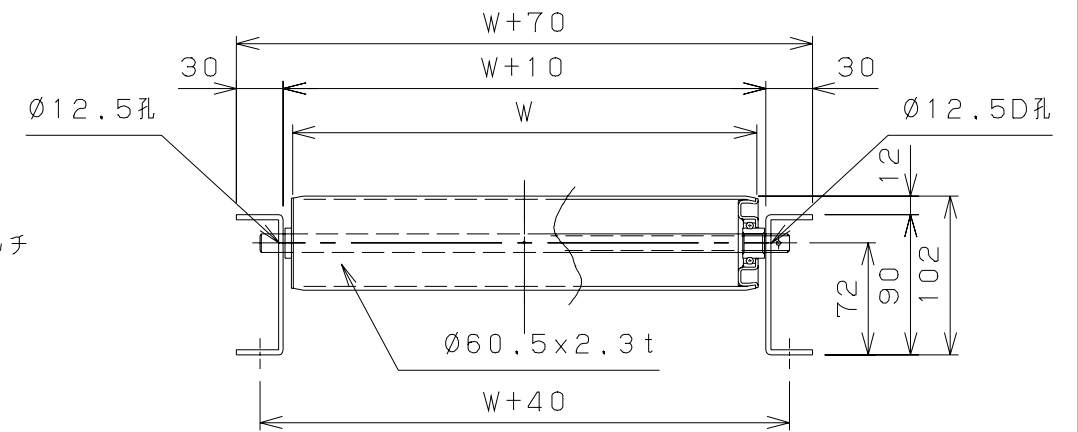
標	W	P	重量 (kg)	標	W	P	重量 (kg)	標	W	P	重量 (kg)	標	W	P	重量 (kg)
◎	150	75	31.9	◎	300	75	45.9	◎	500	75	64.5	◎	700	75	83.2
		100	27.7			100	38.6			100	53.2			100	67.8
		150	23.9			150	31.7			150	42.1			150	52.6
◎	200	75	36.6	◎	400	75	55.2	◎	600	75	73.8	◎	800	75	92.6
		100	31.3			100	45.9			100	60.5			100	75.1
		150	26.5			150	36.9			150	47.3			150	57.9



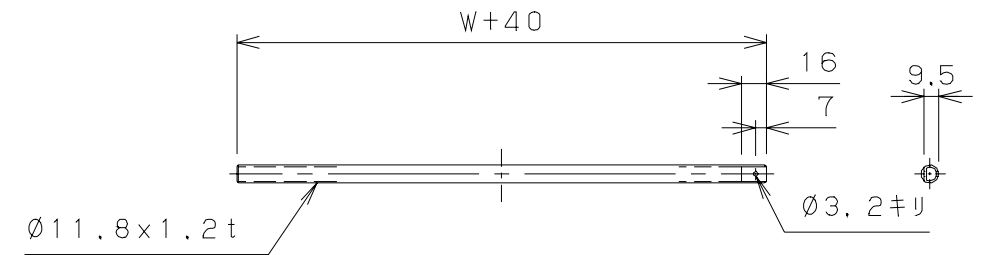
オーダーNo.	ライン名	製番	号機
		SCALE	DATE
		1/10, 1/5	08.03.31
		CHECKED	DESIGNED
		・	・
		DRAWN	CUSTOMER
		西沢	MS60A スチールローラコンベヤ
		TITLE	DRAWING No.
		組立図 L=2000	MS60A-2-01
No.	REVISIONS	DATE	BY
1	図面詳細追加	100831	安藤



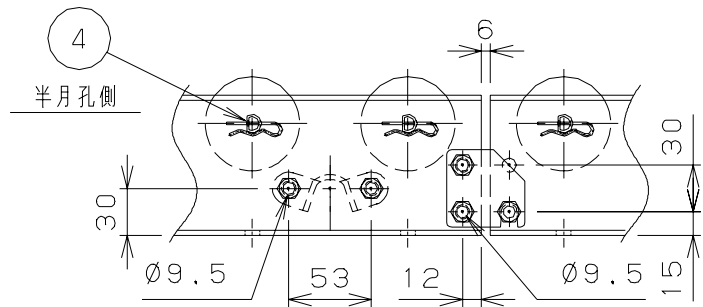
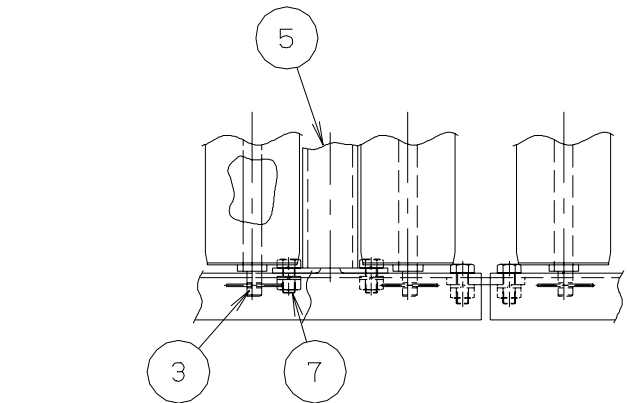
No.	NAME	MATL	QTY	WT(kg)	REMARK
・1	フレーム	・	1組	・	・
・2	ローラ	・	☒中	・	・
・3	シャフト	・	☒中	・	・
・4	スナップピン	・	☒中	・	・
・5	MS38Aステー	・	・4	・	・
・6	ジョイント金具	・	・2	・	・
・7	B, N, SW	・	16	・	M8X16L
・8	B, N, SW	・	・6	・	M8X20L



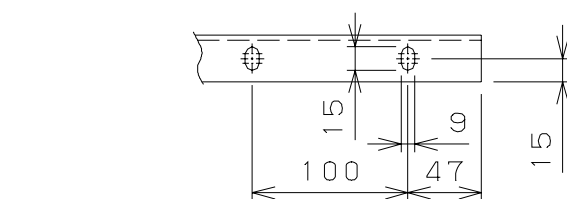
断面詳細 (1/5)



軸詳細 (1/5)



端部詳細 (1/5)



P150のフレームはP75を使用

呼びピッチ	NXP	A	B	C	K1	K2	ローラピッチ
75	39 X 75= 2925	147	900	900	34.5	34.5	40
100	29 X 100= 2900	97	900	1000	47	47	30
150	19 X 150= 2850	147	900	900	34.5	109.5	20

標	W	P	重量 (kg)	標	W	P	重量 (kg)	標	W	P	重量 (kg)	標	W	P	重量 (kg)
◎	150	75	48.3	◎	300	75	69.6	◎	500	75	98.0	◎	700	75	126.5
		100	41.6			100	57.8			100	79.4			100	101.1
		150	35.6			150	47.2			150	62.6			150	78.1
◎	200	75	55.4	◎	400	75	83.8	◎	600	75	112.2	◎	800	75	140.8
		100	47.0			100	68.6			100	90.2			100	112.0
		150	39.5			150	54.9			150	70.3			150	85.9

オーダーNo.	ライン名	製番	号機
<b>MISUZU</b>		SCALE	DATE
1		1/15, 1/5	08.03.31
図面詳細追加		CHECKED	DESIGNED
No.		100831	西沢
REVISIONS		DATE	BY
			安藤
組立図 L=3000			CUSTOMER
			MS60A スチールローラコンベヤ
			DRAWING No.
			MS60A-1-01