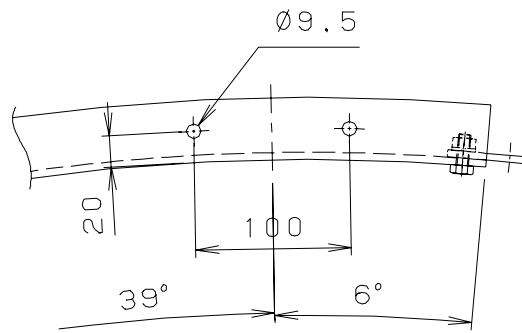
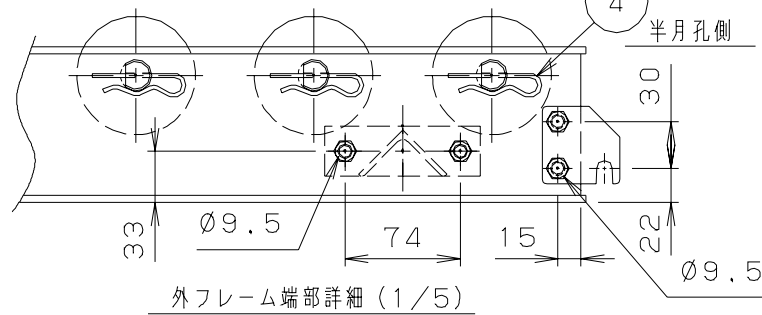
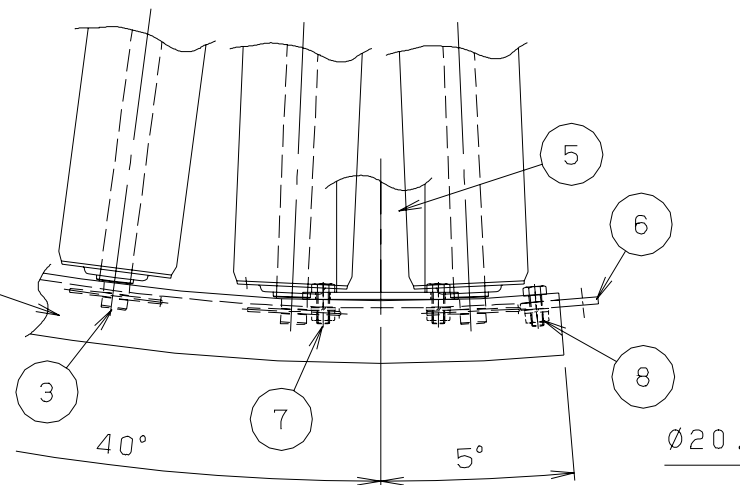
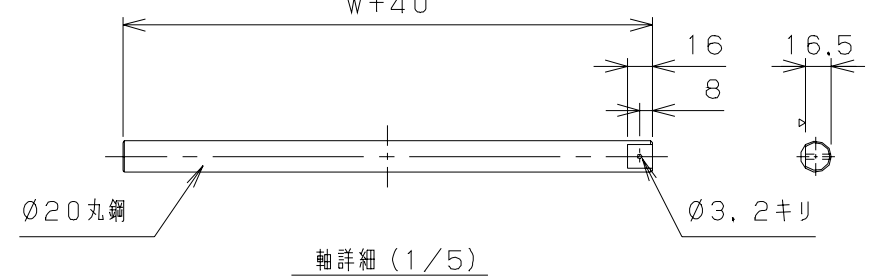
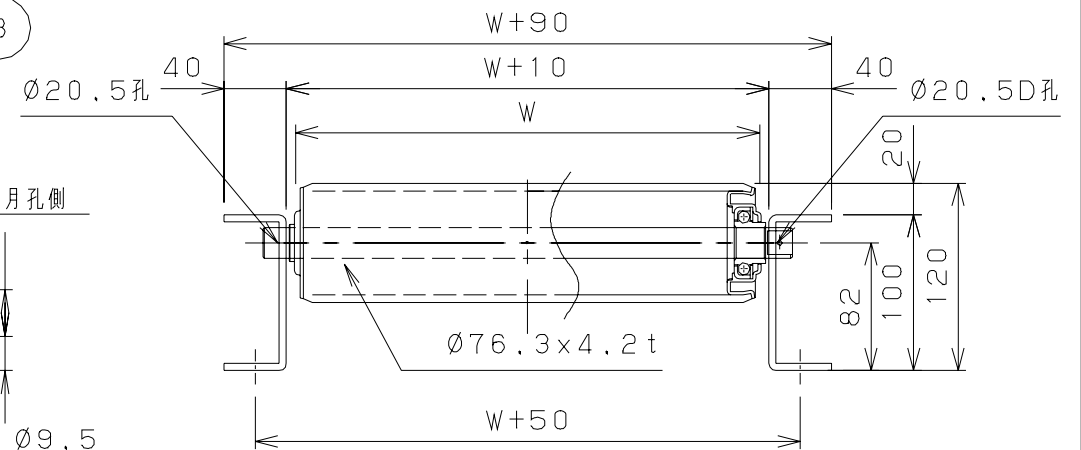


SSC100X40X4.5

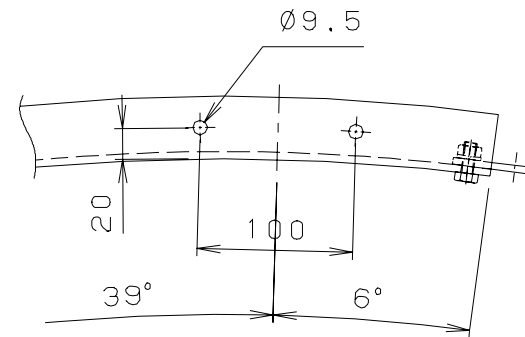
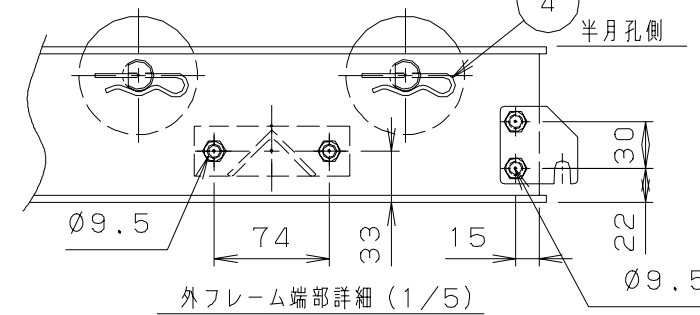
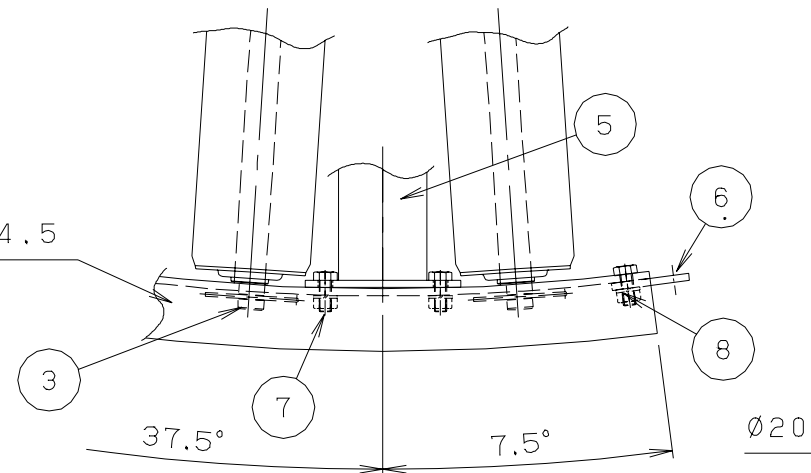
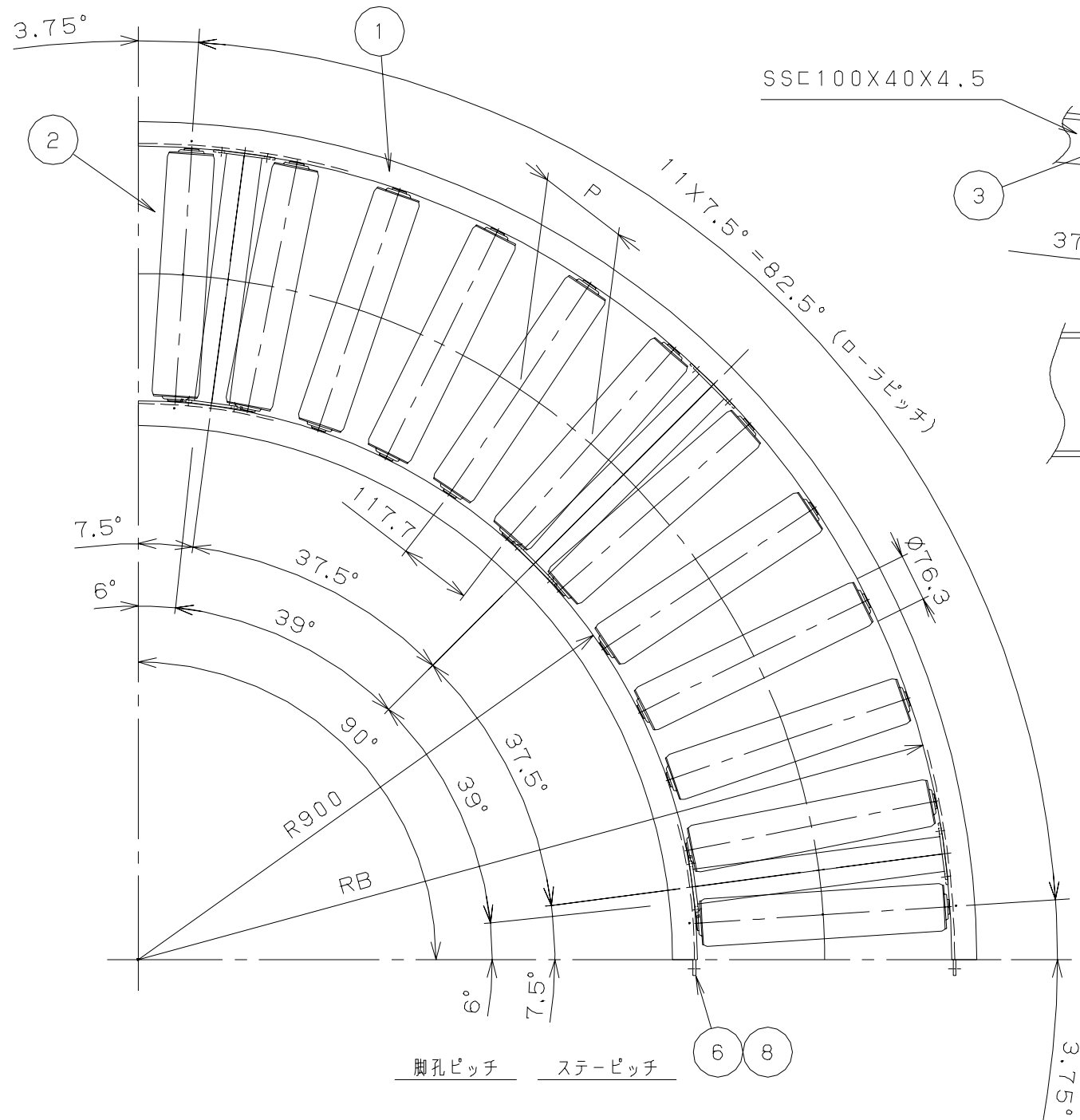


No.	NAME	MATL	QTY	WT(kg)	REMARK
・1	フレーム	・	1組	・	・
・2	ローラ	・	18	・	・
・3	シャフト	・	18	・	・
・4	スナッピン	・	18	・	・
・5	MS60Bステー	・	・3	・	・
・6	ジョイント金具	・	・2	・	・
・7	B, N, SW	・	12	・	M8X20L
・8	B, N, SW	・	・6	・	M8X20L

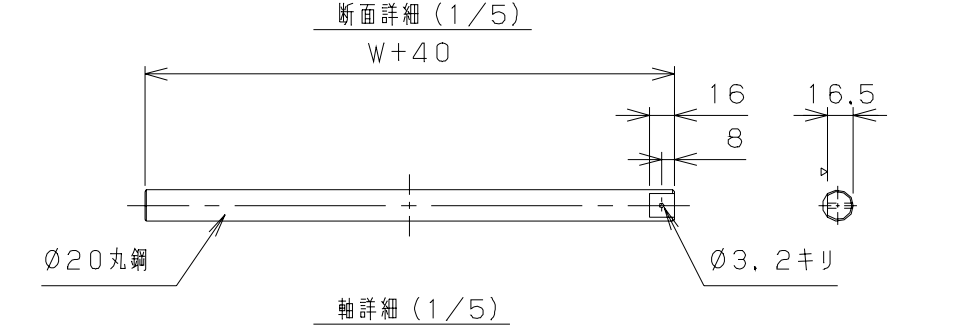
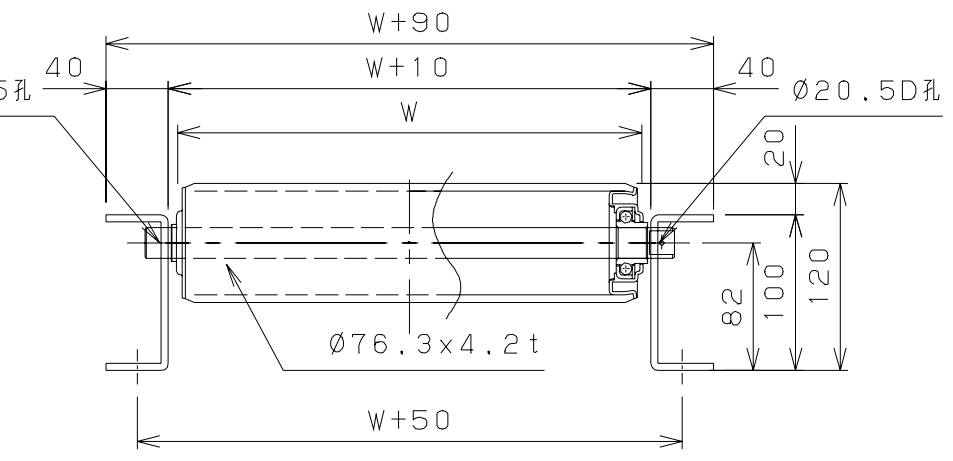


標	型式	W	RB	P	重量 (kg)
◎	MS76-151090	150	1060	85.50	52.9
◎	MS76-201090	200	1110	87.66	62.1
◎	MS76-301090	300	1210	92.03	80.4
◎	MS76-401090	400	1310	96.39	98.7
◎	MS76-501090	500	1410	100.78	117.0
◎	MS76-601090	600	1510	105.14	135.3
◎	MS76-701090	700	1610	109.50	153.7
◎	MS76-801090	800	1710	113.86	172.1

オーダーNo.	ライン名	規番	号機
MISUZU		SCALE	DATE
		1/10, 1/5	08.04.2
		CHECKED	DESIGNED
			西沢
		DRAWN	CUSTOMER
			MS76 スチールローラコンベヤ
		TITLE	DRAWING No.
		90° カーブ組立図 P100	MS76-6-01
No.	REVISIONS	DATE	BY
1	図面詳細追加	100831	安藤

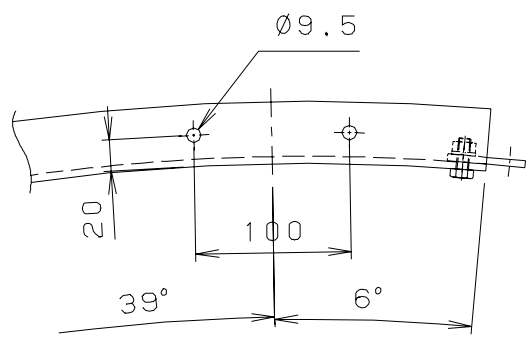
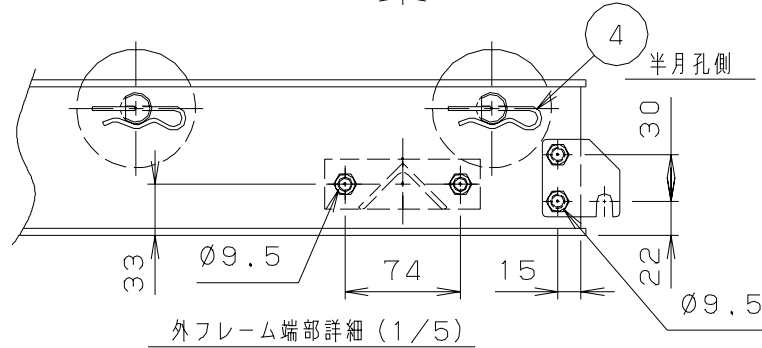
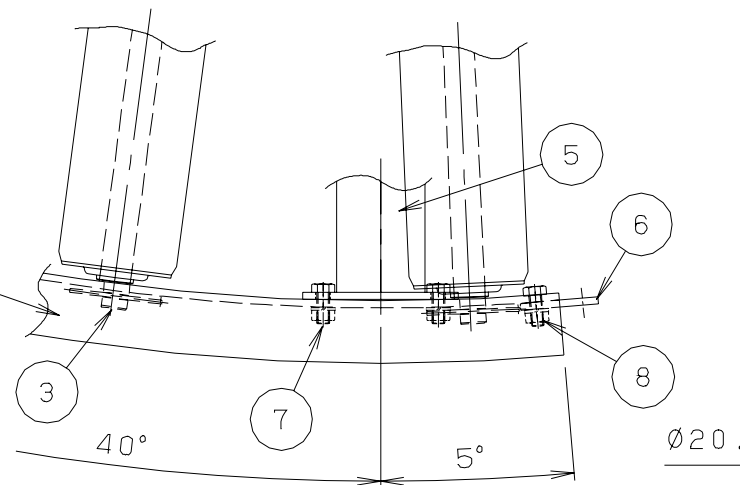
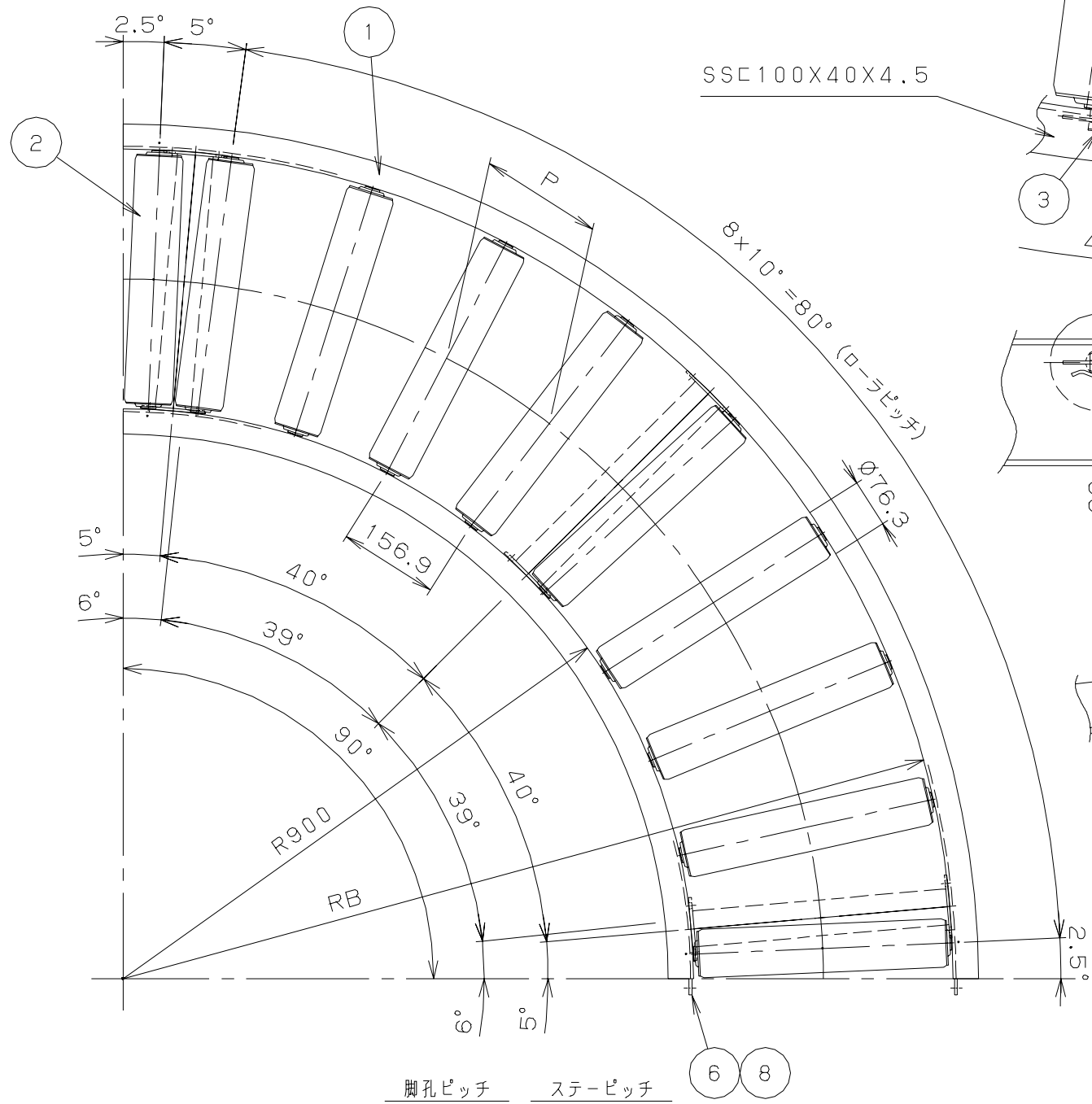


No.	NAME	MATL	QTY	WT(kg)	REMARK
・1	フレーム	・	1組	・	・
・2	ローラ	・	12	・	・
・3	シャフト	・	12	・	・
・4	スナップピン	・	12	・	・
・5	MS60Bステー	・	・3	・	・
・6	ジョイント金具	・	・2	・	・
・7	B, N, SW	・	12	・	M8X20L
・8	B, N, SW	・	・6	・	M8X20L

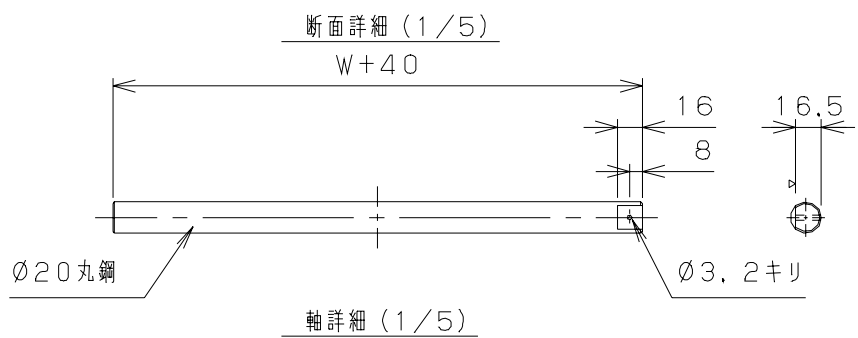
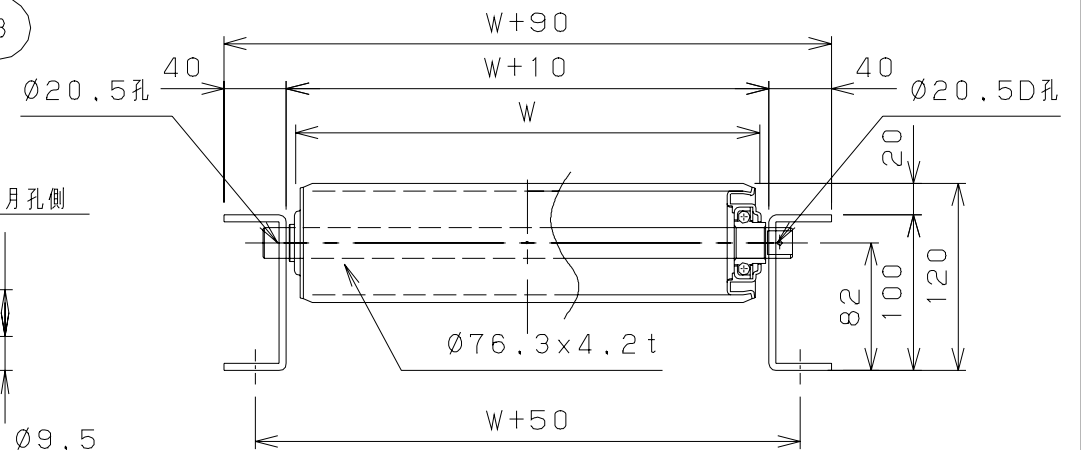


標	型式	W	RB	P	重量 (kg)
◎	MS76-151590	150	1060	128,25	41.6
◎	MS76-201590	200	1110	131,50	47.9
◎	MS76-301590	300	1210	138,04	60.5
◎	MS76-401590	400	1310	144,59	73.1
◎	MS76-501590	500	1410	151,17	85.7
◎	MS76-601590	600	1510	157,71	98.3
◎	MS76-701590	700	1610	164,25	111.0
◎	MS76-801590	800	1710	170,79	123.7

オーダーNo.	ライン名	製 番	号 機
		SCALE	CUSTOMER
		DATE	MS76 スチールローラコンベヤ
		CHECKED	DRAWING No.
		DESIGNED	MS76-7-01
		DRAWN	
		TITLE	
		90° カーブ組立図 P150	

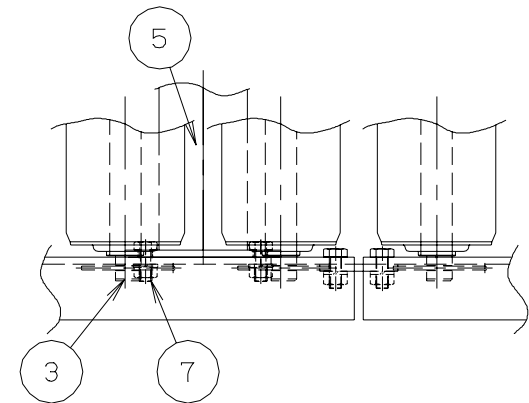
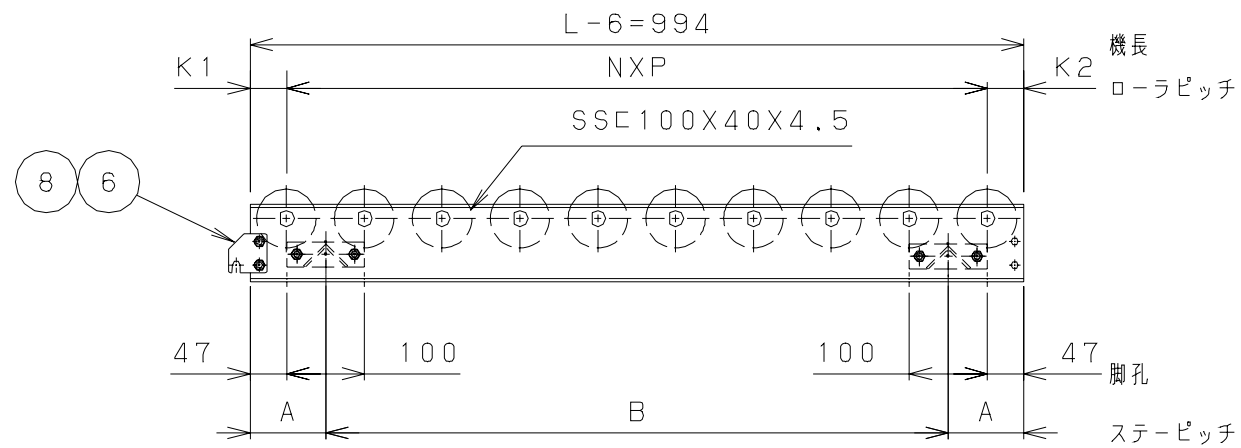
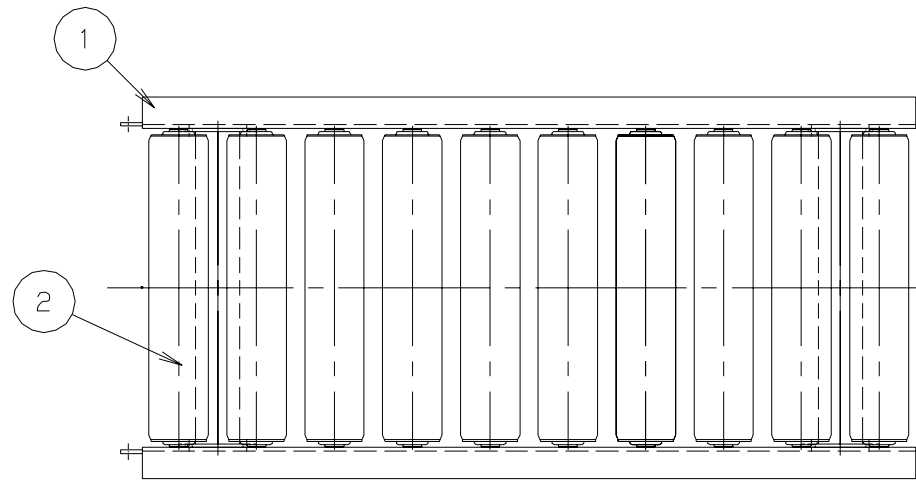


No.	NAME	MATL	QTY	WT(kg)	REMARK
・1	フレーム	・	1組	・	・
・2	ローラ	・	10	・	・
・3	シャフト	・	10	・	・
・4	スナップピン	・	10	・	・
・5	MS60Bステア	・	・3	・	・
・6	ジョイント金具	・	・2	・	・
・7	B, N, SW	・	12	・	M8X20L
・8	B, N, SW	・	・6	・	M8X20L



標	型式	W	RB	P	重量 (kg)
◎	MS76-152090	150	1060	170.83	37.4
◎	MS76-202090	200	1110	175.18	42.8
◎	MS76-302090	300	1210	183.90	53.6
◎	MS76-402090	400	1310	192.61	64.4
◎	MS76-502090	500	1410	201.33	75.2
◎	MS76-602090	600	1510	210.01	86.0
◎	MS76-702090	700	1610	218.76	96.8
◎	MS76-802090	800	1710	227.48	107.6
					118.4

オーダーNo.	ライン名	規番	号機
		SCALE	DATE
		1/10, 1/5	08.4.2
		CHECKED	DESIGNED
			西沢
		DRAWN	CUSTOMER
			MS76 スチールローラコンベヤ
		TITLE	DRAWING No.
		90° カーブ組立図 P200	MS76-8-01
No.	REVISIONS	DATE	BY
1	図面詳細追加	100831	安藤

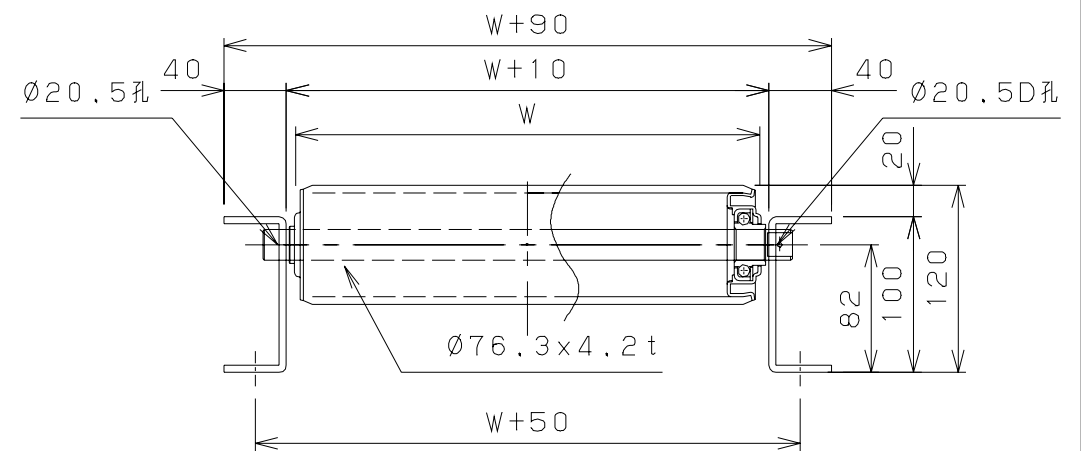


P150のフレームはP75を使用
 P200のフレームはP100を使用

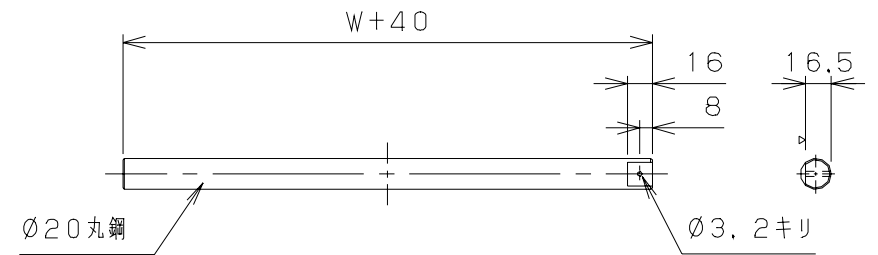
呼びピッチ	NXP	A	B	K1	K2	ローラ、シャフト、ピン数
100	9 X100= 900	97	800	47	47	10
150	6 X154= 924	150.5	693	35	35	7
200	4 X200= 800	97	800	47	147	5

標	W	P	重量 (kg)	標	W	P	重量 (kg)	標	W	P	重量 (kg)	標	W	P	重量 (kg)
◎	150	100	31.0	◎	300	100	45.7	◎	500	100	65.3	◎	700	100	84.9
		150	25.6			150	35.9			150	49.7			150	63.6
		200	23.5			200	32.5			200	44.5			200	56.5
◎	200	100	35.9	◎	400	100	55.5	◎	600	100	75.1	◎	800	100	94.7
		150	29.0			150	42.8			150	56.6			150	70.6
		200	26.5			200	38.5			200	50.5			200	62.5

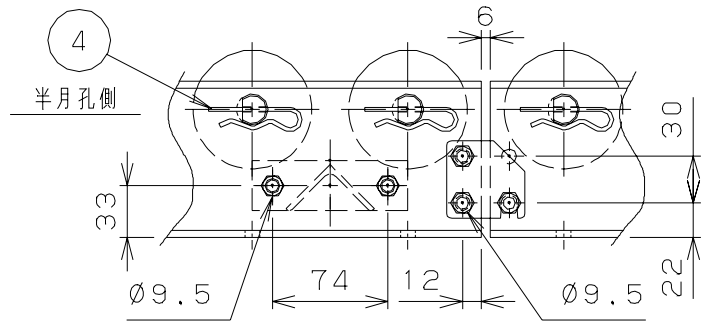
No.	NAME	MATL	QTY	WT(kg)	REMARK
・1	フレーム	・	1組	・	・
・2	ローラ	・	図中	・	・
・3	シャフト	・	図中	・	・
・4	スナップピン	・	図中	・	・
・5	MS60Bステー	・	・2	・	・
・6	ジョイント金具	・	・2	・	・
・7	B, N, SW	・	・8	・	M8X20L
・8	B, N, SW	・	・6	・	M8X20L



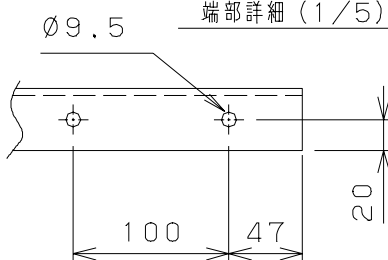
断面詳細 (1/5)



軸詳細 (1/5)



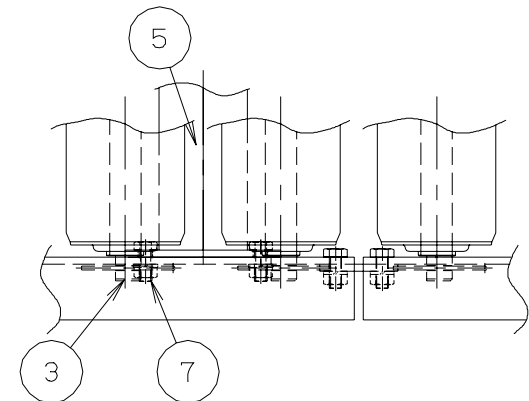
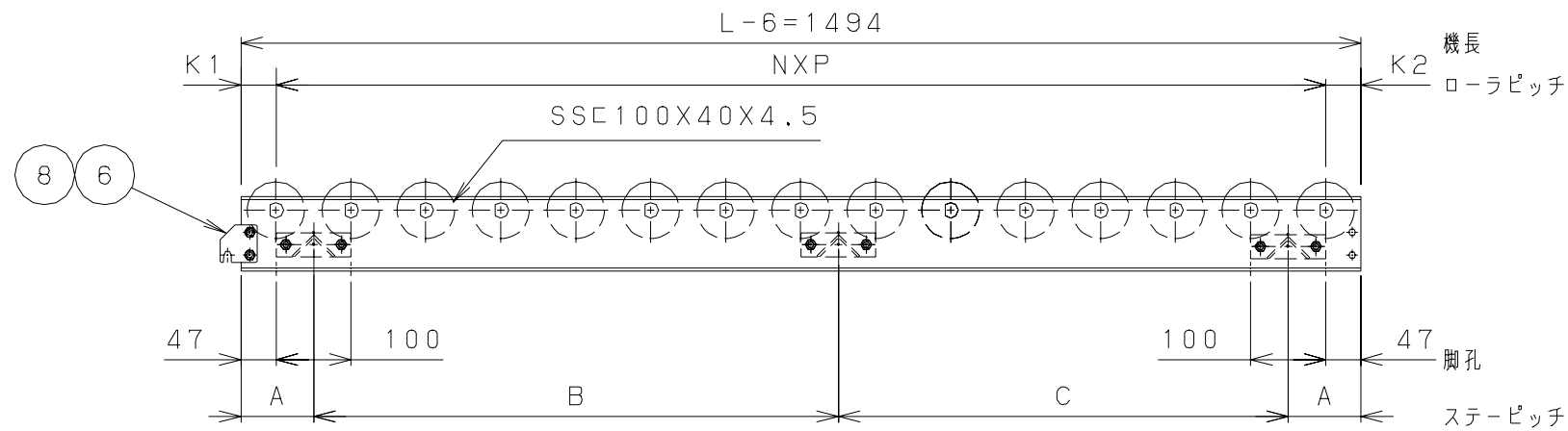
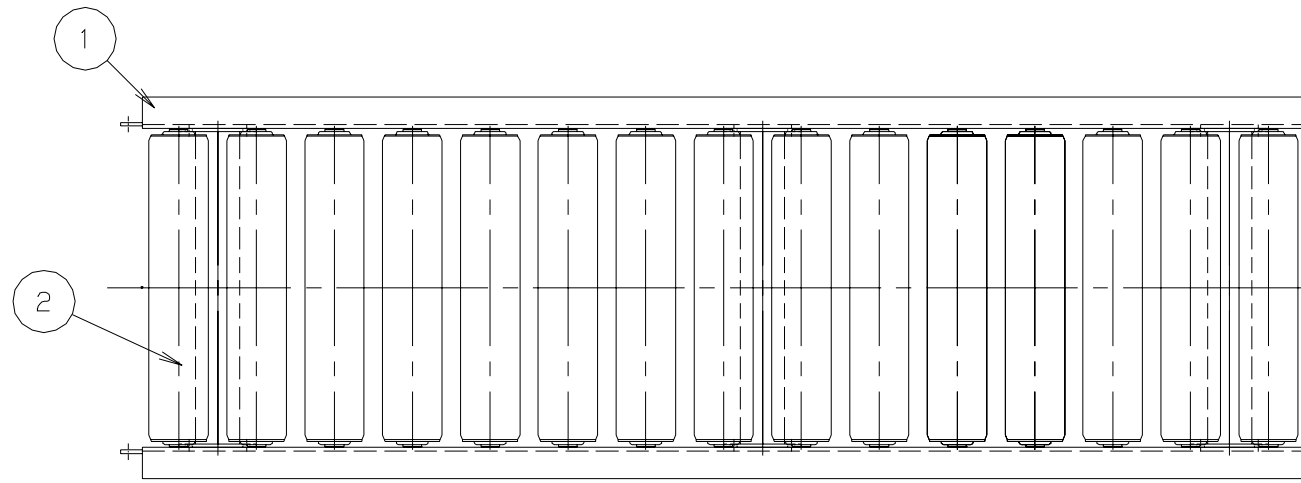
端部詳細 (1/5)



オーダーNo. _____ ライン名 _____ 規番 _____ 号機 _____

MISUZU

SCALE	DATE	CHECKED	DESIGNED	DRAWN	CUSTOMER
1/10, 1/5	08.04.2	・	・	西沢	MS76 スチールローラコンベヤ
TITLE					DRAWING No.
組立図 L=1000					MS76-4-01
No.	REVISIONS		DATE	BY	

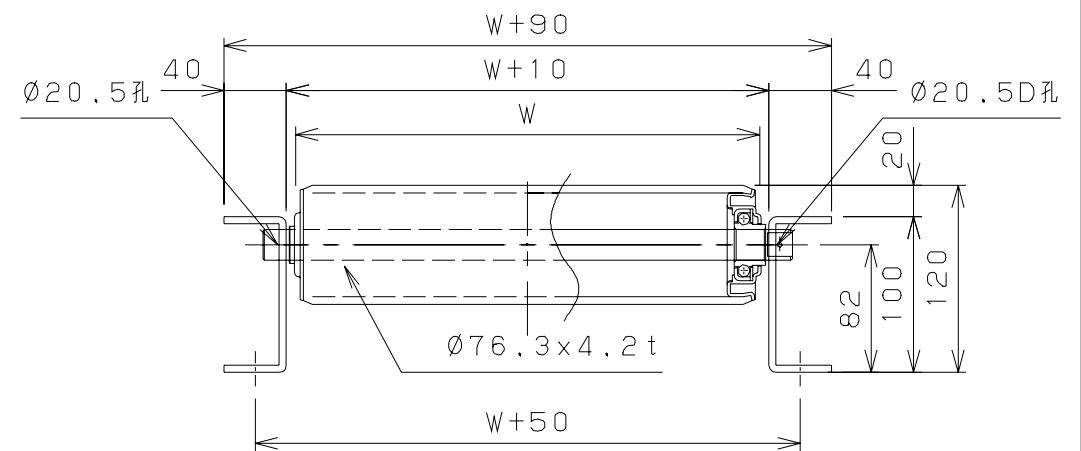


P150のフレームはP75を使用
 P200のフレームはP100を使用

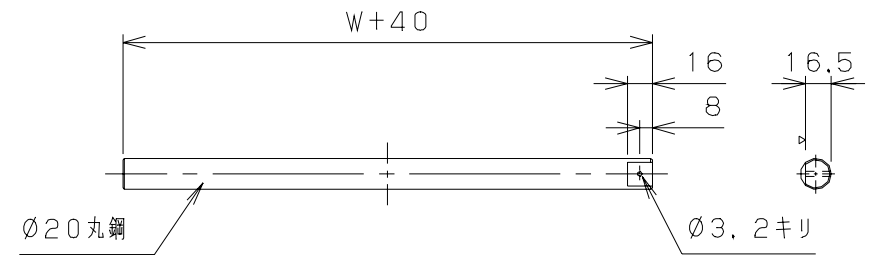
呼びピッチ	NXP	A	B	C	K1	K2	ローラピッチ
100	14 X100= 1400	97	700	600	47	47	15
150	9 X150= 1350	147	600	600	34.5	109.5	10
200	7 X200= 1400	97	700	600	47	47	8

標	W	P	重量 (kg)	標	W	P	重量 (kg)	標	W	P	重量 (kg)	標	W	P	重量 (kg)
◎	150	100	46.5	◎	300	100	68.5	◎	500	100	97.9	◎	700	100	127.3
		150	37.2			150	52.1			150	71.9			150	91.8
		200	33.0			200	45.1			200	61.3			200	77.5
◎	200	100	53.8	◎	400	100	83.2	◎	600	100	112.6	◎	800	100	142.0
		150	42.2			150	62.0			150	81.8			150	101.8
		200	37.0			200	53.2			200	69.4			200	85.6

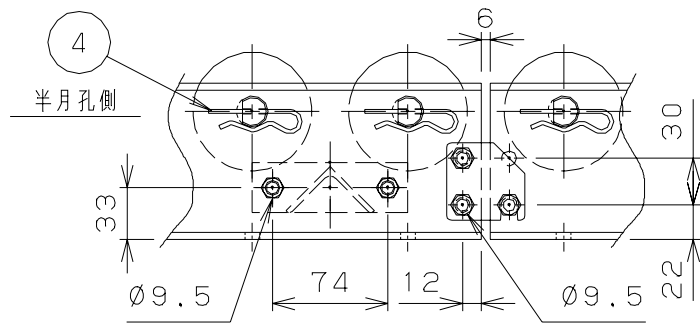
No.	NAME	MATL	QTY	WT(kg)	REMARK
・1	フレーム	・	1組	・	・
・2	ローラ	・	☒中	・	・
・3	シャフト	・	☒中	・	・
・4	スナップピン	・	☒中	・	・
・5	MS60Bステー	・	・3	・	・
・6	ジョイント金具	・	・2	・	・
・7	B, N, SW	・	12	・	M8X20L
・7	B, N, SW	・	・6	・	M8X20L



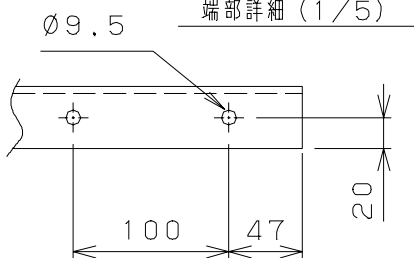
断面詳細 (1/5)



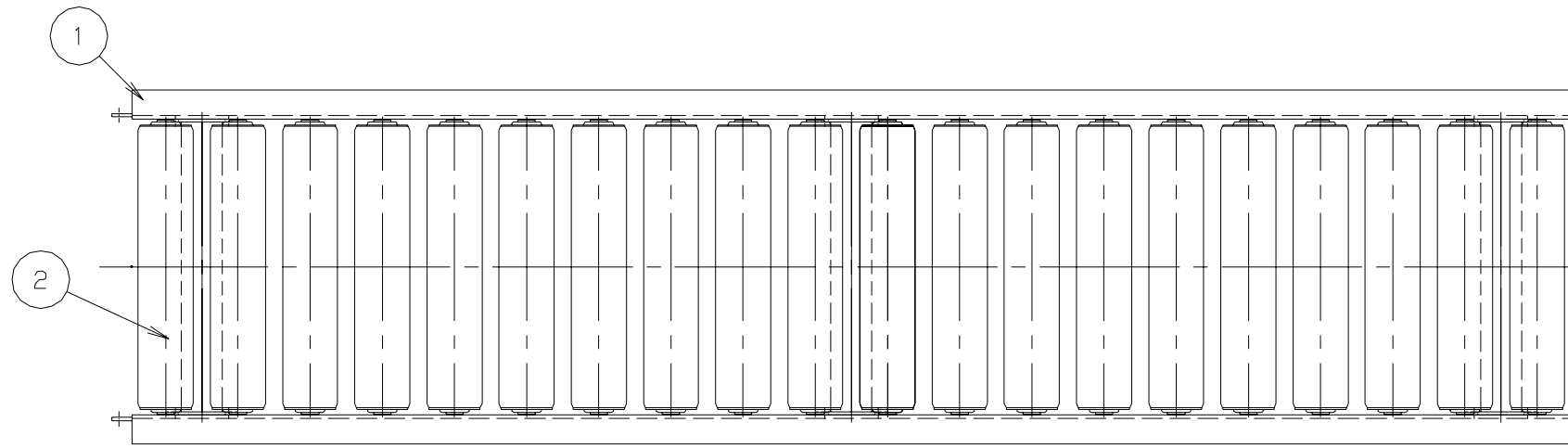
軸詳細 (1/5)



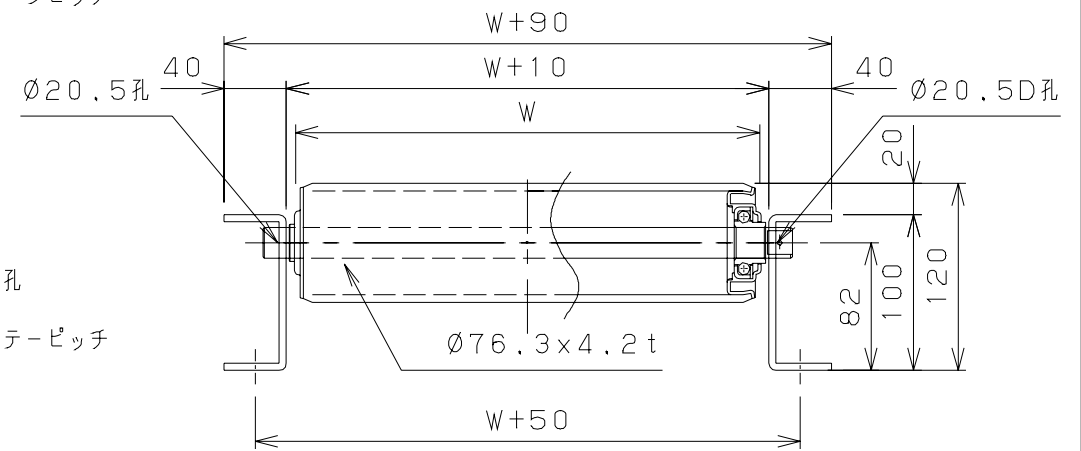
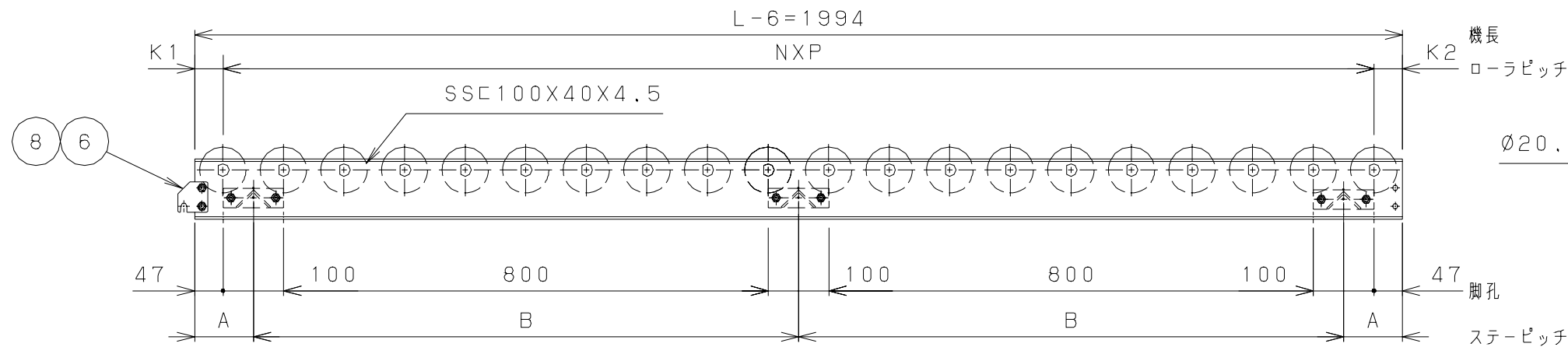
端部詳細 (1/5)



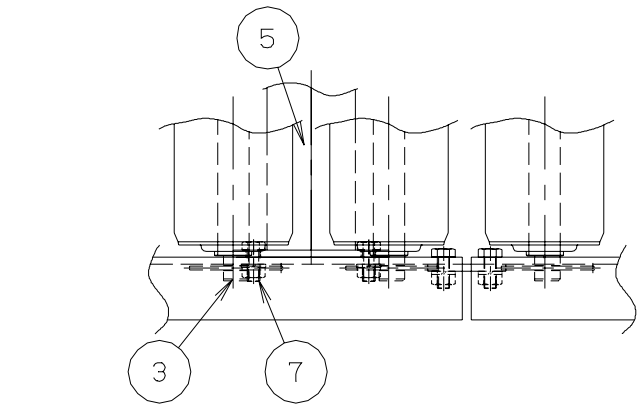
オーダーNo.	ライン名	製番	号機
		SCALE	DATE
1 図面詳細追加 No. REVISIONS DATE BY		1/10, 1/5	08.04.2
100831 安藤		CHECKED	DESIGNED
組立図 L=1500		DRAWN	CUSTOMER
西沢		MS76	MS76 スチールローラコンベヤ
DRAWING No.		MS76-3-01	



No.	NAME	MATL	QTY	WT(kg)	REMARK
・1	フレーム	・	1組	・	・
・2	ローラ	・	☒中	・	・
・3	シャフト	・	☒中	・	・
・4	スナップピン	・	☒中	・	・
・5	MS60Bステー	・	・3	・	・
・6	ジョイント金具	・	・2	・	・
・7	B, N, SW	・	12	・	M8X20L
・8	B, N, SW	・	・6	・	M8X20L

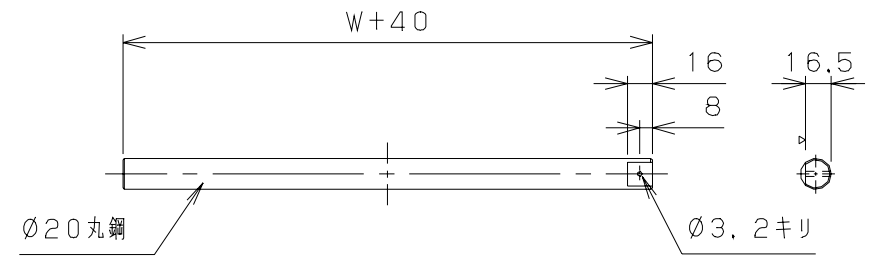


断面詳細 (1/5)

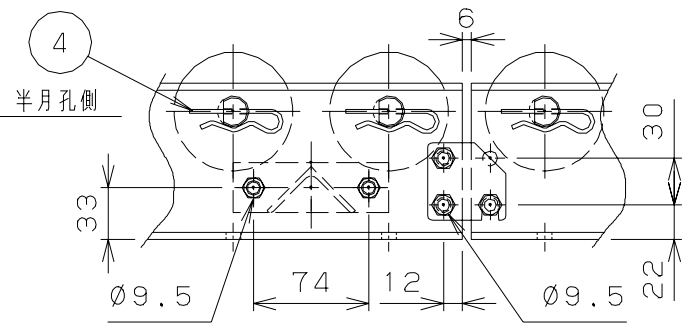


P150のフレームはP75を使用
P200のフレームはP100を使用

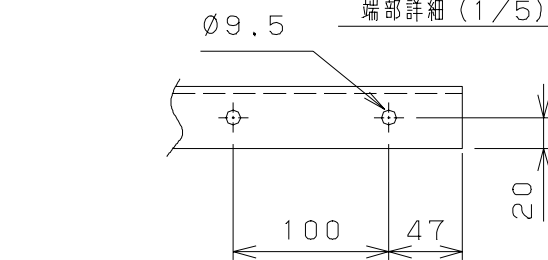
呼びピッチ	NXP	A	B	K1	K2	ローラ、シャフト、ピン径
100	19 X100= 1900	97	900	47	47	20
150	12 X154= 1848	150	847	34.5	111.5	13
200	9 X200=1800	97	900	47	147	10



軸詳細 (1/5)

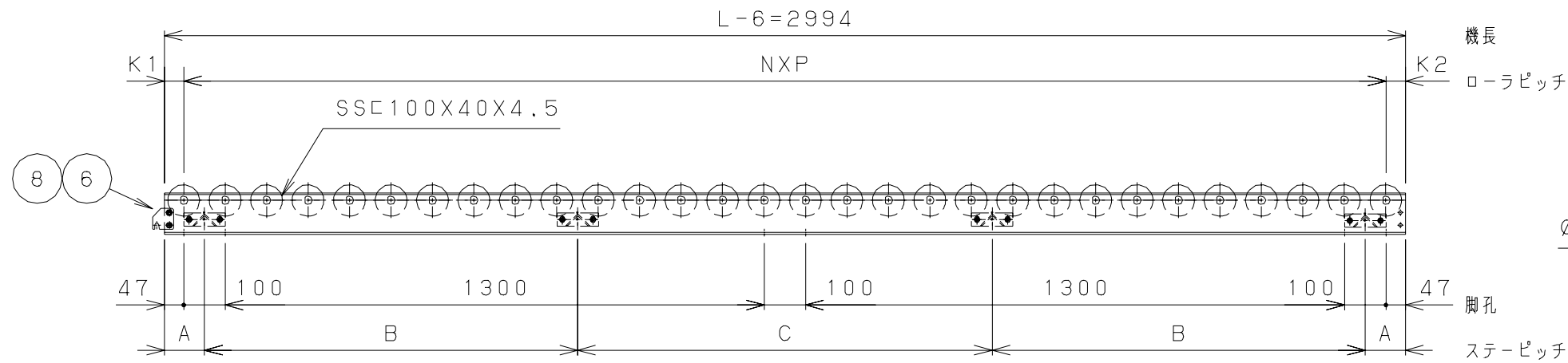
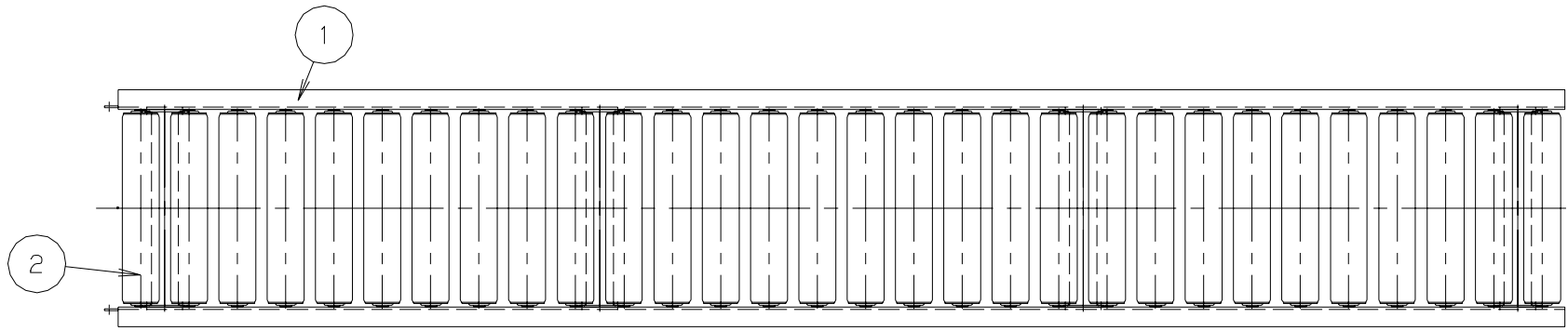


端部詳細 (1/5)

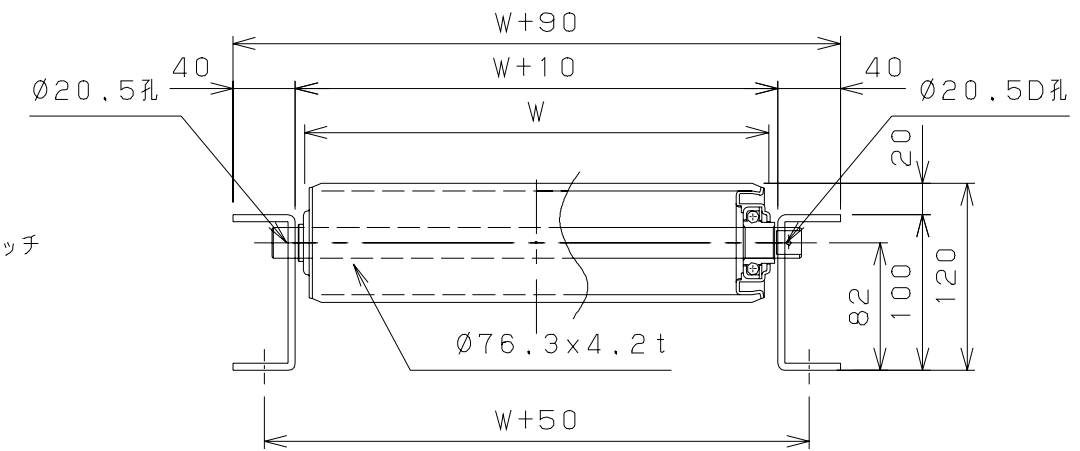


標	W	P	重量 (kg)	標	W	P	重量 (kg)	標	W	P	重量 (kg)	標	W	P	重量 (kg)
◎	150	100	61.5	◎	300	100	90.6	◎	500	100	129.4	◎	700	100	168.2
		150	48.1			150	67.3			150	92.9			150	118.5
		200	44.3			200	60.6			200	82.4			200	104.2
◎	200	100	71.2	◎	400	100	110.0	◎	600	100	148.8	◎	800	100	187.6
		150	54.5			150	80.1			150	105.7			150	131.3
		200	49.7			200	71.5			200	93.3			200	115.1

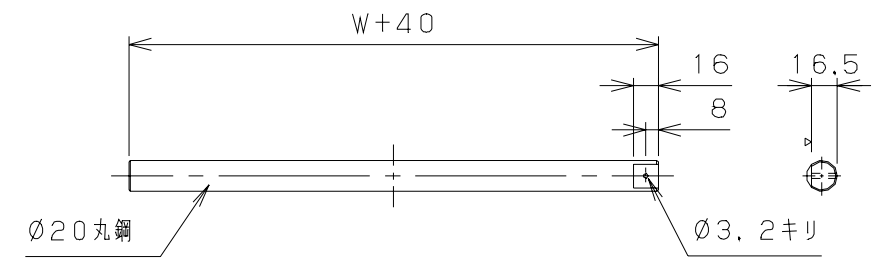
オーダーNo.	ライン名	製番	号機
		SCALE	DATE
		1/10, 1/5	08.04.2
		CHECKED	DESIGNED
		DRAWN	CUSTOMER
		西沢	MS76 スチールローラコンベヤ
		TITLE	DRAWING No.
		組立図 L=2000	MS76-2-01
No.	REVISIONS	DATE	BY
1	図面詳細追加	100831	安藤



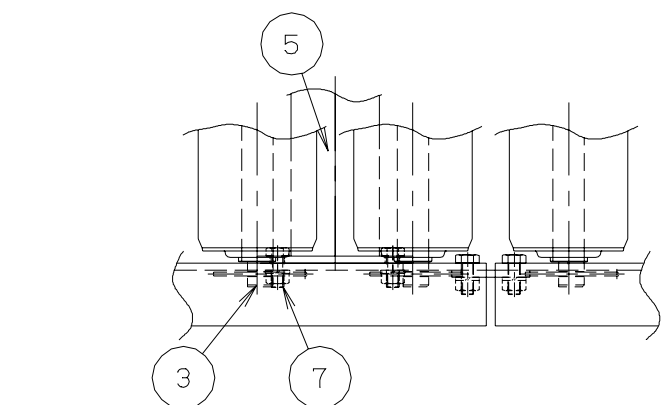
No.	NAME	MATL	QTY	WT(kg)	REMARK
・1	フレーム	・	1組	・	・
・2	ローラ	・	☒中	・	・
・3	シャフト	・	☒中	・	・
・4	スナップピン	・	☒中	・	・
・5	MS60Bステー	・	・4	・	・
・6	ジョイント金具	・	・2	・	・
・7	B, N, SW	・	16	・	M8X20L
・8	B, N, SW	・	・6	・	M8X20L



断面詳細 (1/5)

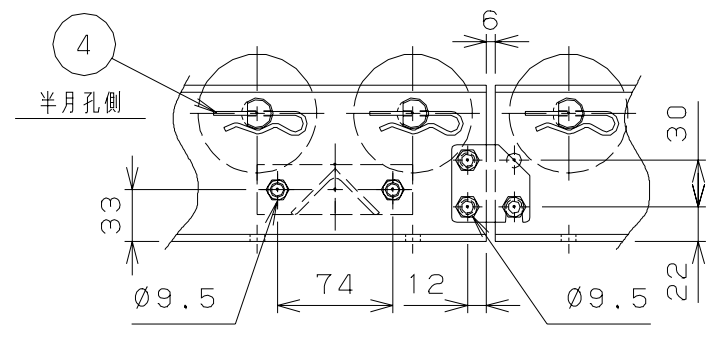


軸詳細 (1/5)

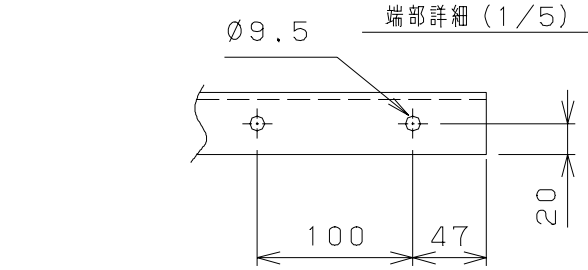


P150のフレームはP75を使用
 P200のフレームはP100を使用

呼びピッチ	NXP	A	B	C	K1	K2	ローラピッチ
100	29 X100= 2900	97	900	1000	47	47	30
150	19 X150= 2850	147	825	1050	34.5	109.5	20
200	14 X200= 2800	97	900	1000	47	147	15



端部詳細 (1/5)



標	W	P	重量 (kg)	標	W	P	重量 (kg)	標	W	P	重量 (kg)	標	W	P	重量 (kg)
◎	150	100	92.0	◎	300	100	135.5	◎	500	100	193.5	◎	700	100	251.6
		150	72.7			150	102.1			150	141.3			150	180.5
		200	65.1			200	88.8			200	120.4			200	152.0
◎	200	100	106.5	◎	400	100	164.5	◎	600	100	222.5	◎	800	100	280.7
		150	82.5			150	121.7			150	160.9			150	200.1
		200	73.0			200	104.6			200	136.2			200	167.8

オーダーNo.	ライン名	規番	号機
		SCALE	DATE
		1/15, 1/5	08.04.2
		CHECKED	DESIGNED
		DRAWN	CUSTOMER
		西沢	MS76 スチールローラコンベヤ
		TITLE	DRAWING No.
		組立図 L=3000	MS76-1-01
No.	REVISIONS	DATE	BY
1	図面詳細追加	100831	安藤