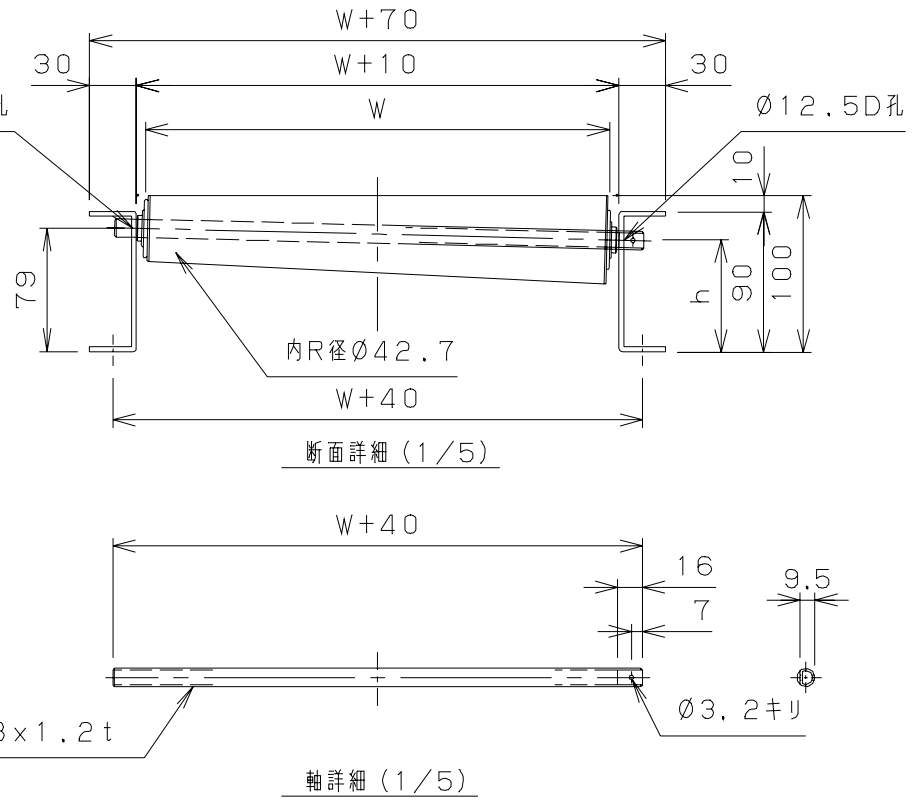
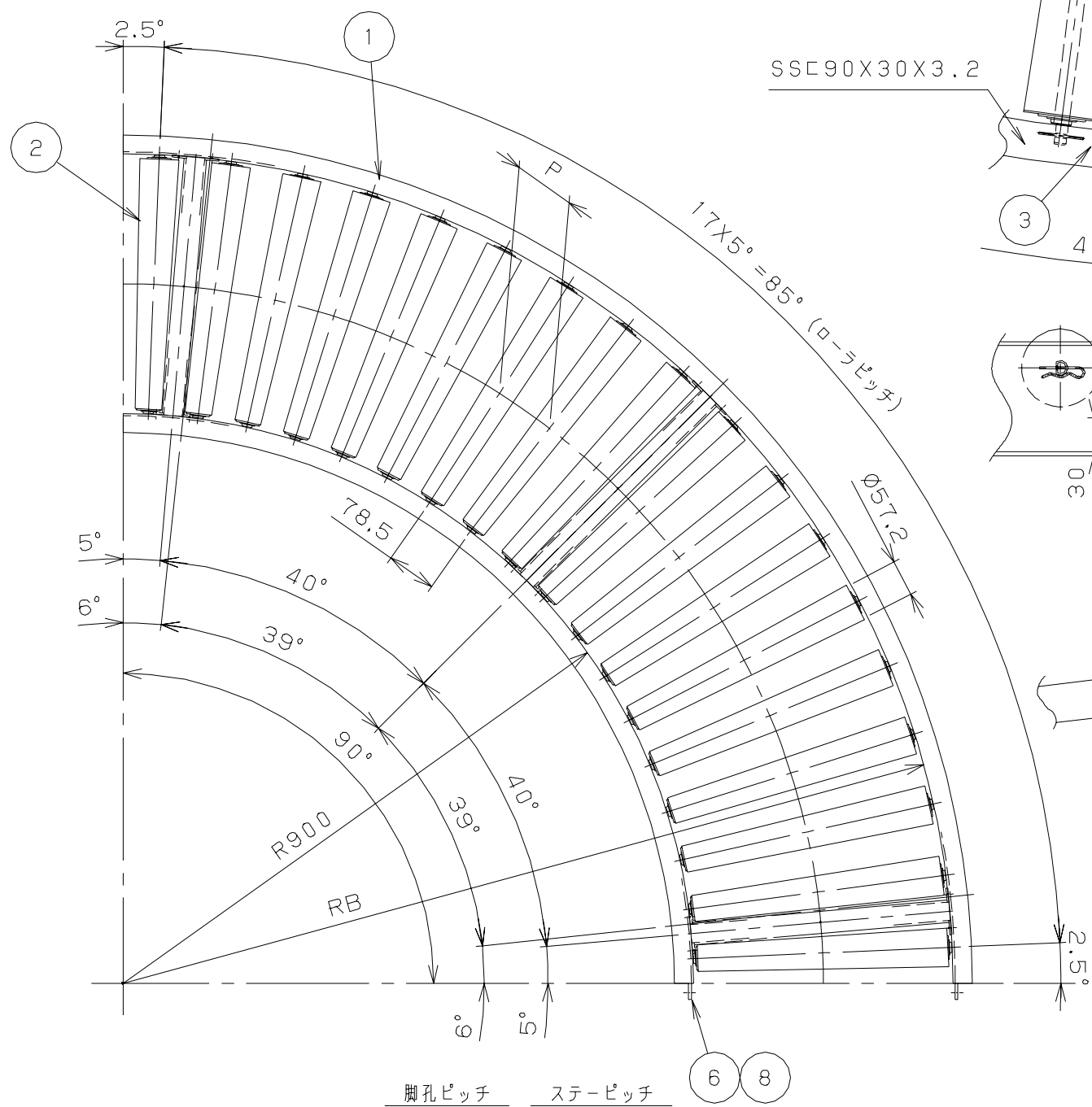


No.	NAME	MATL	QTY	WT(kg)	REMARK
・1	フレーム	・	1組	・	・
・2	ローラ	・	22	・	・
・3	シャフト	・	22	・	・
・4	スナッピン	・	22	・	・
・5	MS38Aステー	・	・3	・	・
・6	ジョイント金具	・	・2	・	・
・7	B, N, SW	・	12	・	M8X16L
・8	B, N, SW	・	・6	・	M8X20L

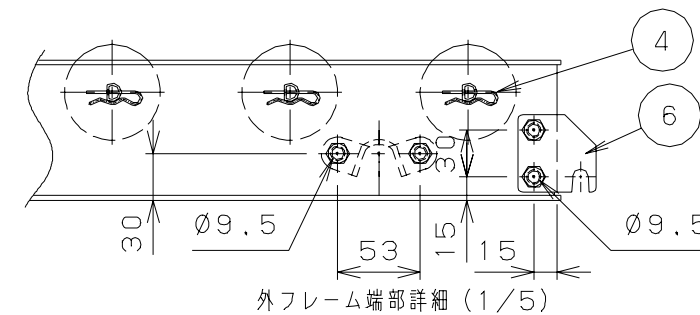
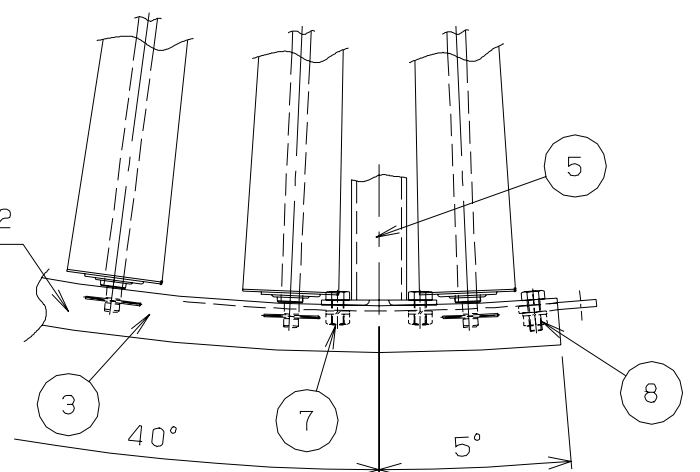


標	型式	W	RB	h	P	重量 (kg)
◎	MT57B-300790	300	1210	71.3	75.30	40.5
◎	MT57B-400790	400	1310	68.9	78.86	49.2
◎	MT57B-500790	500	1410	66.5	82.45	57.9
◎	MT57B-600790	600	1510	64.2	86.02	66.6
◎	MT57B-700790	700	1610	61.8	89.59	75.3

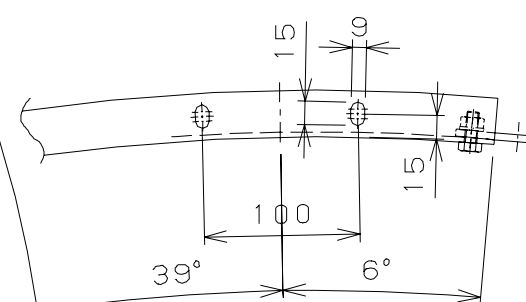
オーダーNo.	ライン名	規番	号機
		SCALE	DATE
		1/10, 1/5	08・2・12
		CHECKED	DESIGNED
		・	・
		DRAWN	CUSTOMER
		西沢	MT57B スチールローラコンベヤ
		TITLE	DRAWING No.
		90° カーブ組立図 P75	MT57B-5-01
No.	REVISIONS	DATE	BY
1	図面詳細追加	100831	安藤



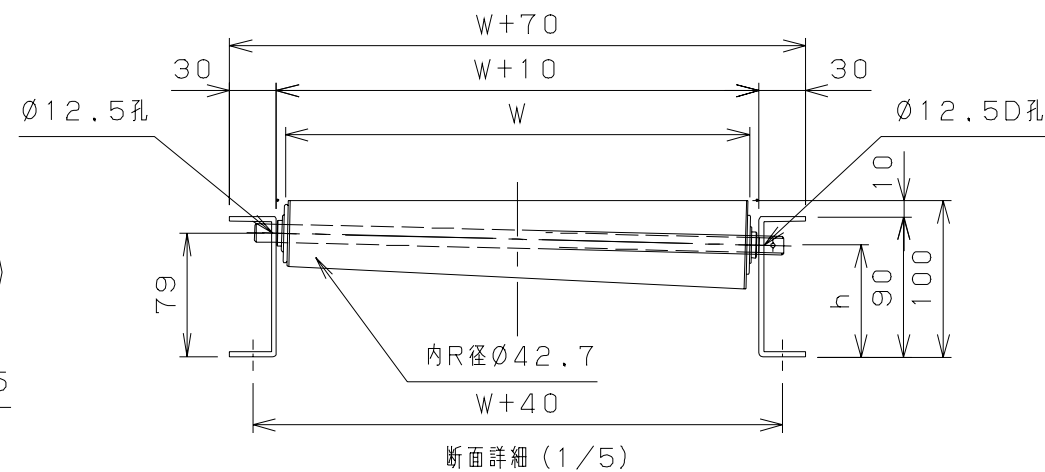
S5C90X30X3.2



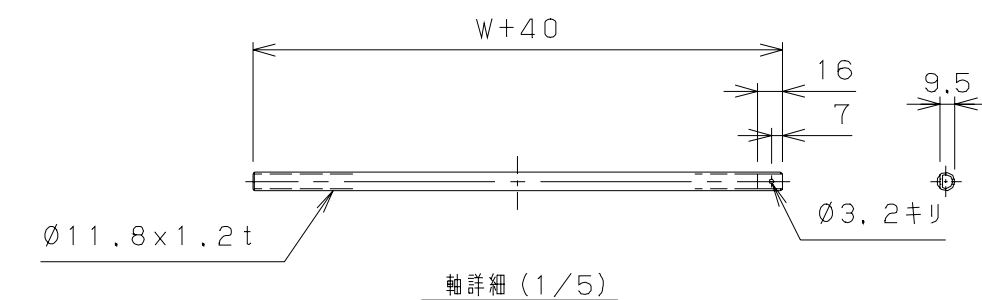
外フレーム端部詳細 (1/5)



No.	NAME	MATL	QTY	WT(kg)	REMARK
・1	フレーム	・	1組	・	・
・2	ローラ	・	18	・	・
・3	シャフト	・	18	・	・
・4	スナッピン	・	18	・	・
・5	MS38Aステー	・	・3	・	・
・6	ジョイント金具	・	・2	・	・
・7	B, N, SW	・	12	・	M8X16L
・8	B, N, SW	・	・6	・	M8X20L



断面詳細 (1/5)



軸詳細 (1/5)

標	型式	W	RB	h	P	重量 (kg)
◎	MT57B-301090	300	1210	71.3	92.03	35.5
◎	MT57B-401090	400	1310	68.9	96.39	42.8
◎	MT57B-501090	500	1410	66.5	100.78	50.1
◎	MT57B-601090	600	1510	64.2	105.14	57.4
◎	MT57B-701090	700	1610	61.8	109.50	64.7

オーダーNo.	ライン名	規番	号機
		SCALE	CUSTOMER
		DATE	MT57B スチールローラコンベヤ
		CHECKED	DRAWING No.
		DESIGNED	MT57B-6-01
		DRAWN	
		TITLE	
		90° カーブ組立図 P100	
No.	REVISIONS	DATE	BY
1	図面詳細追加	100831	安藤