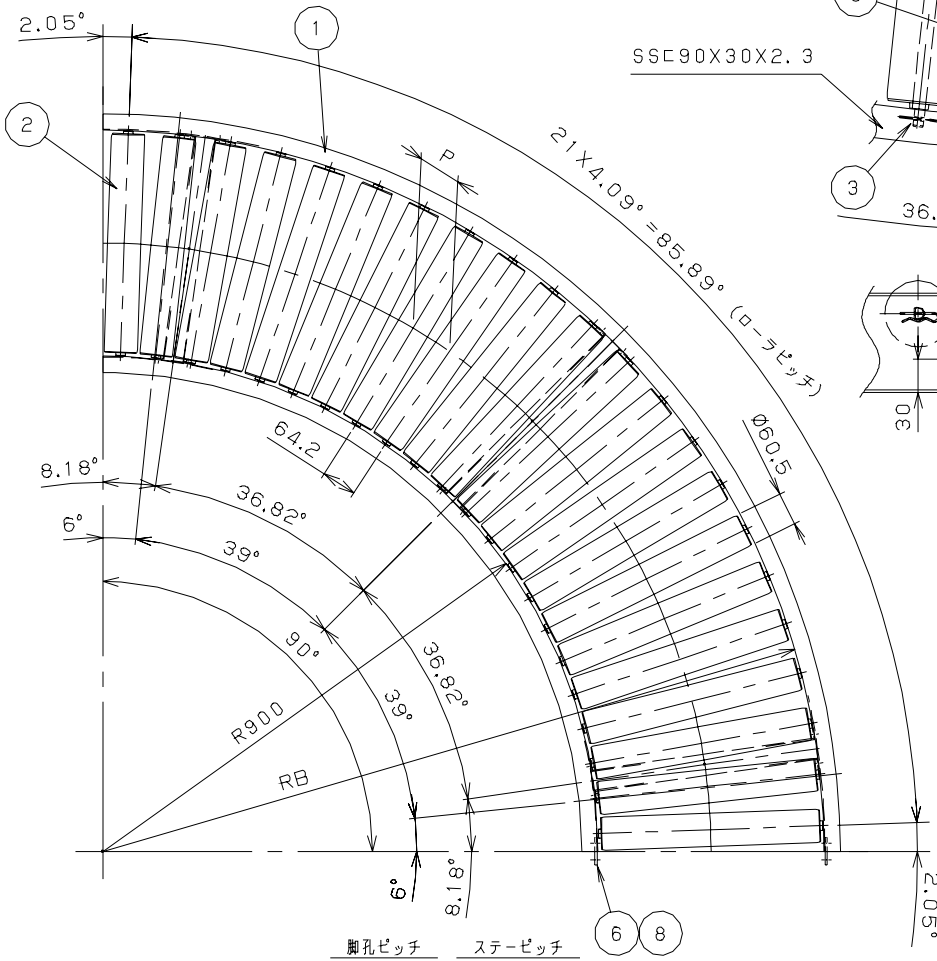
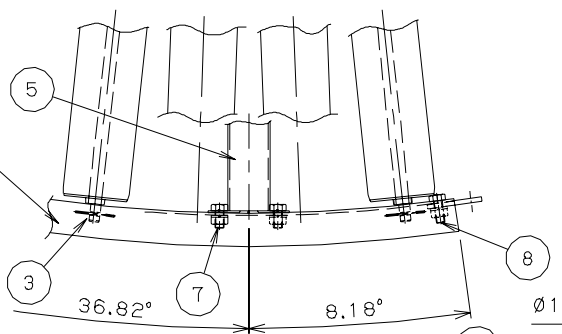


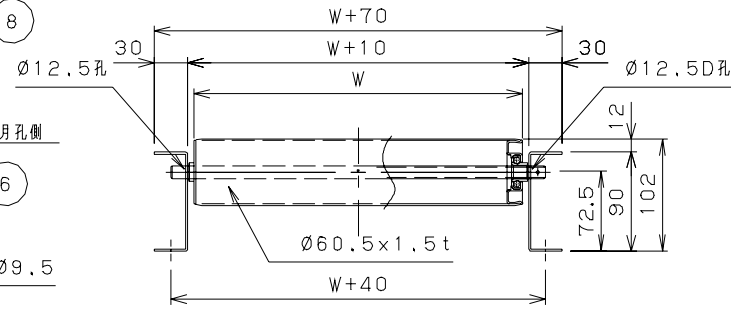
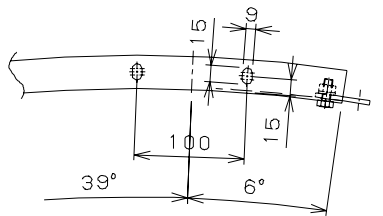
No.	NAME	MATL	QTY	WT(kg)	REMARK
・1	フレーム	SUS304HL	1組	・	MU60-30
・2	ローラ	SUS304	図中	・	MU60-15
・3	シャフト	SUS304	図中	・	MU38-16
・4	スナップイン	市販品	図中	・	MA45-28
・5	MU38ステア	SUS304	・3	・	MU38-22
・6	ジョイント金具	SUS304	・2	・	MU60-27
・7	B, N, SW	市販品	12	・	M8X16L
・8	B, N, SW	市販品	・6	・	M8X20L



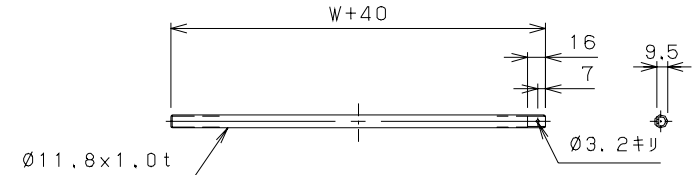
SSC90X30X2.3



外フレーム端部詳細 (1/5)



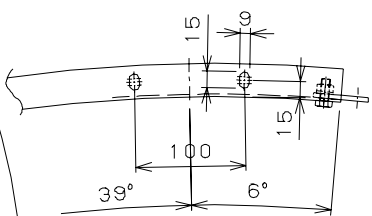
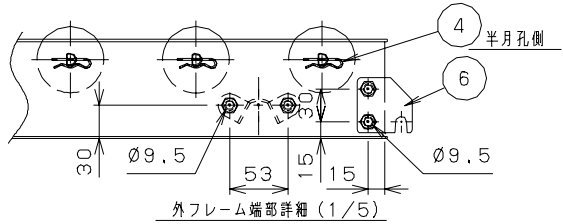
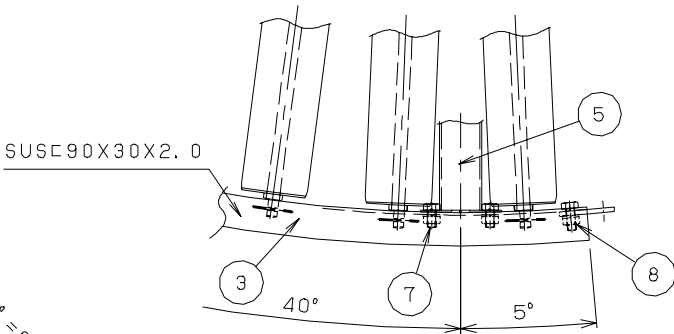
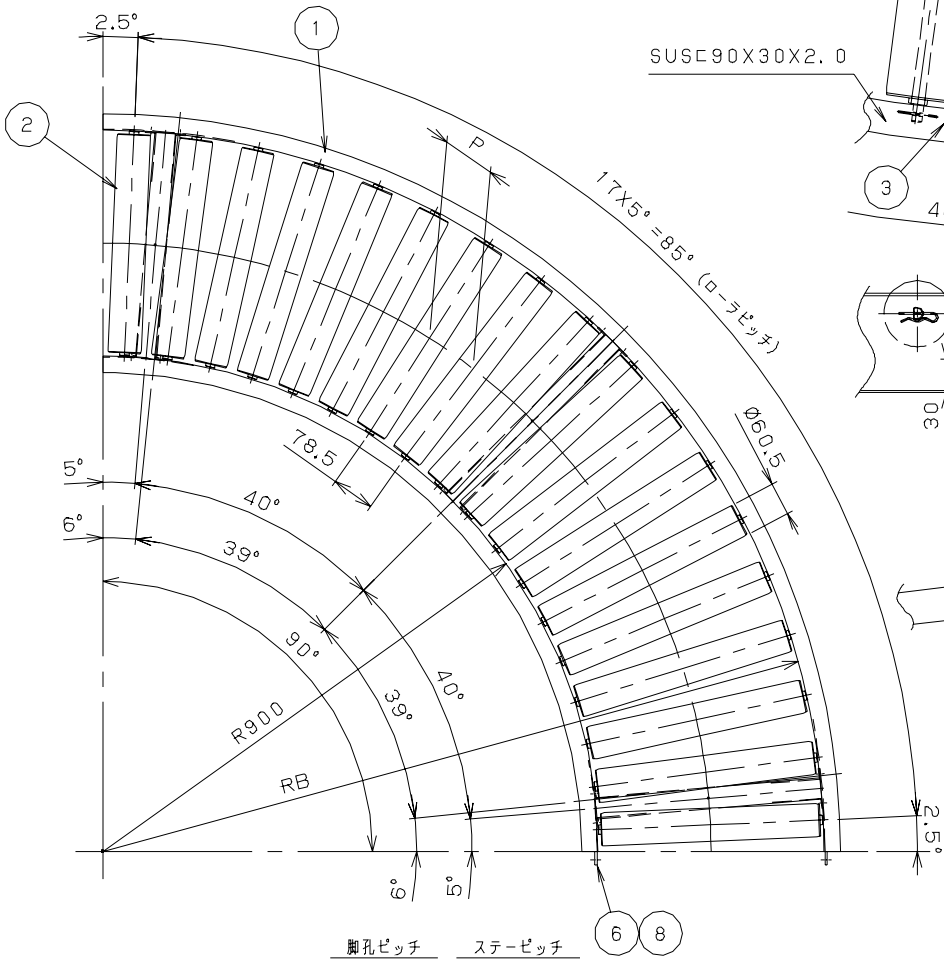
断面詳細 (1/5)



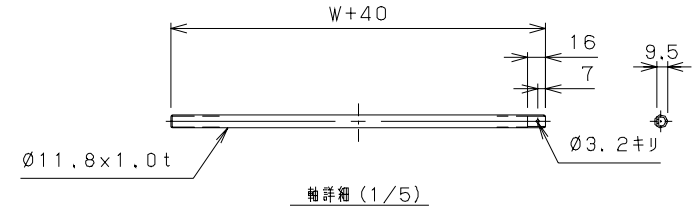
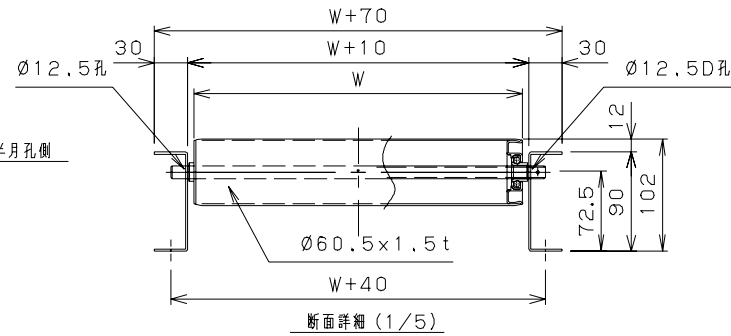
軸詳細 (1/5)

標	型式	W	RB	P	重量 (kg)
◎	MU60-150790	150	1060	69.95	18.8
◎	MU60-200790	200	1110	71.73	21.6
◎	MU60-300790	300	1210	75.30	27.2
◎	MU60-400790	400	1310	78.86	32.8
◎	MU60-500790	500	1410	82.45	38.4
◎	MU60-600790	600	1510	86.02	44.0
◎	MU60-700790	700	1610	89.59	49.6
◎	MU60-800790	800	1710	93.16	55.2
	MU60-900790	900	1810	96.73	60.8
	MU60-1000790	1000	1910	100.30	66.4

オーダーNo.	ライン名	期番	号機
MISUZU		SCALE	DATE
		1/10, 1/5	08.04.22
		CHECKED	DESIGNED
		DRAWN	CUSTOMER
		西沢	MU60 ステンレスローラコンベヤ
		TITLE	DRAWING No.
		90° カーブ組立図 P75	MU60-5-01
No.	REVISIONS	DATE	BY
			安藤

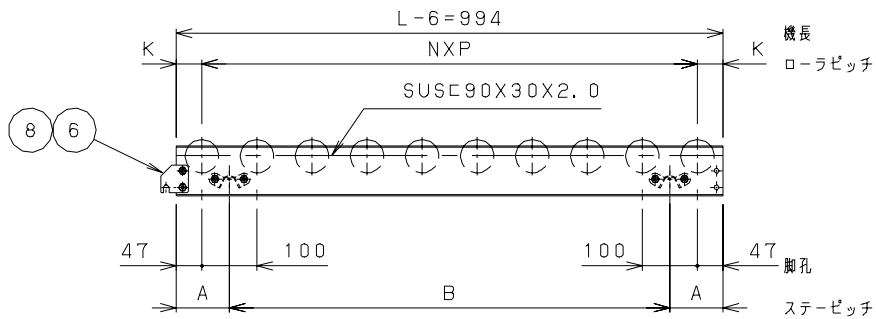
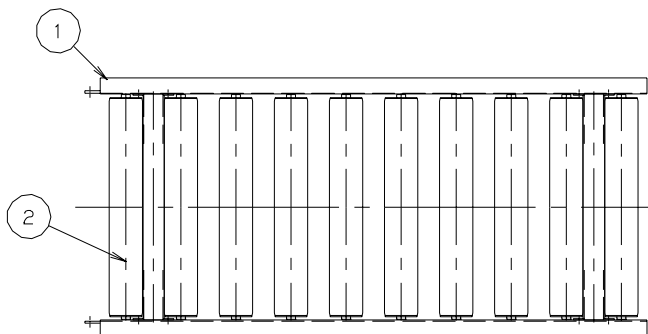


No.	NAME	MATL	QTY	WT(kg)	REMARK
・1	フレーム	SUS304HL	1組	・	MU60-31
・2	ローラ	SUS304	図中	・	MU60-15
・3	シャフト	SUS304	図中	・	MU38-16
・4	スナップイン	市販品	図中	・	MA45-28
・5	MU38ステー	SUS304	・3	・	MU38-22
・6	ジョイント金具	SUS304	・2	・	MU60-27
・7	B, N, SW	市販品	12	・	M8X16L
・8	B, N, SW	市販品	・6	・	M8X20L

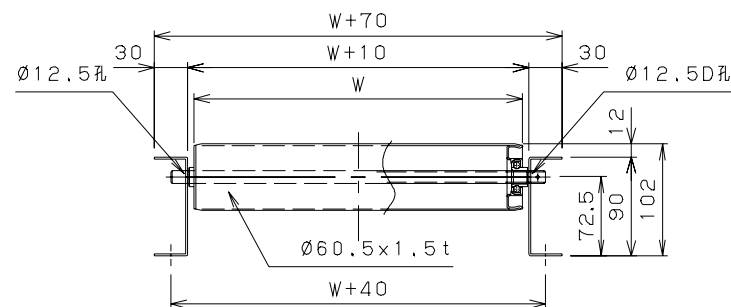


標	型式	W	RB	P	重量 (kg)
◎	MU60-151090	150	1060	85.50	16.7
◎	MU60-201090	200	1110	87.66	19.0
◎	MU60-301090	300	1210	92.03	23.7
◎	MU60-401090	400	1310	96.39	28.4
◎	MU60-501090	500	1410	100.78	33.1
◎	MU60-601090	600	1510	105.14	37.8
◎	MU60-701090	700	1610	109.50	42.5
◎	MU60-801090	800	1710	113.86	47.2
	MU60-901090	900	1810	118.22	51.9
	MU60-1001090	1000	1910	122.58	56.6

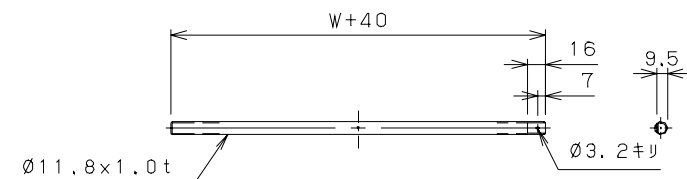
オーダーNo.	ライン名	期番	号機
MISUZU		SCALE	DATE
		1/10, 1/5	08.04.22
		CHECKED	DESIGNED
		・	・
		DRAWN	CUSTOMER
		西沢	MU60 ステンレスローラコンベヤ
		TITLE	DRAWING No.
		90° カーブ組立図 P100	MU60-6-01
No.	REVISIONS	DATE	BY
			安藤



No.	NAME	MATL	QTY	WT(kg)	REMARK
・1	フレーム	SUS304HL	1組	・	MU60-21
・2	ローラ	SUS304	図中	・	MU60-15
・3	シャフト	SUS304	図中	・	MU38-16
・4	スナップピン	市販品	図中	・	MA45-28
・5	MU38ステー	SUS304	・2	・	MU38-22
・6	ジョイント金具	SUS304	・2	・	MU60-27
・7	B, N, SW	市販品	・8	・	M8X16L
・8	B, N, SW	市販品	・6	・	M8X20L



断面詳細 (1/5)

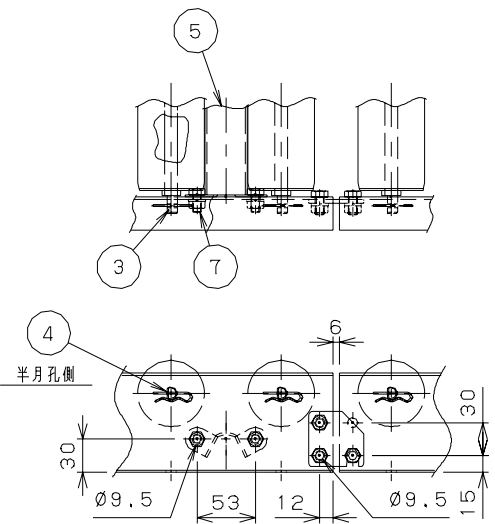


軸詳細 (1/5)

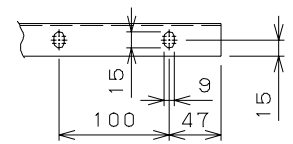
P150のフレームはP75を使用

呼びピッチ	NXP	A	B	K	ローラ径, 仕様
75	12 X 77= 924	150.5	693	35	13
100	9 X 100= 900	97	800	47	10
150	6 X 154= 924	150.5	693	35	7

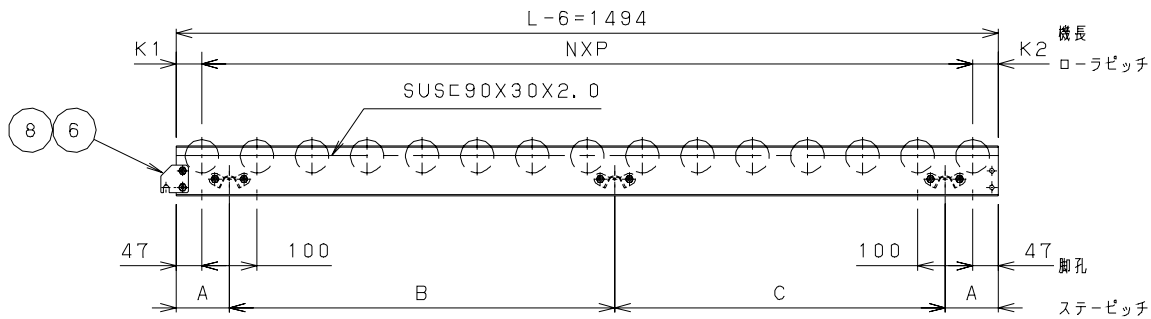
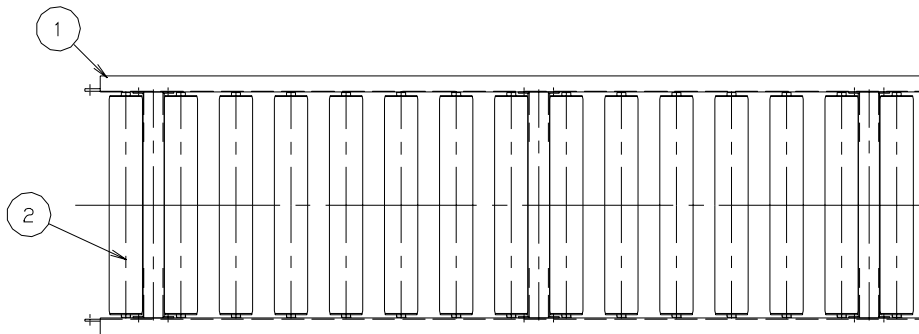
標	W	P	重量 (kg)	標	W	P	重量 (kg)	標	W	P	重量 (kg)	標	W	P	重量 (kg)		
◎	150	75	12.5	◎	300	75	16.7	◎	500	75	22.3	◎	700	75	27.9		
		100	10.7			100	14.0			100	18.4			100	22.8		
		150	8.9			150	11.3			150	14.5			150	17.7		
◎	200	75	13.9	◎	400	75	19.5	◎	600	75	25.1	◎	800	75	30.7		
		100	11.8			100	16.2			100	20.6			100	25.0		
		150	9.7			150	12.9			150	16.1			150	19.3		



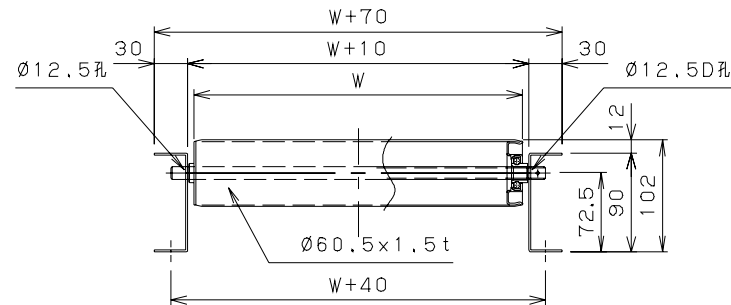
端部詳細 (1/5)



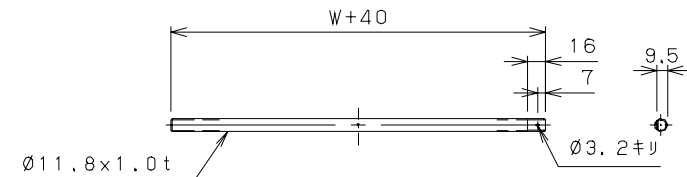
オーダーNo.	ライン名	期番	号機
MISUZU		SCALE	DATE
		1/10, 1/5	08.04.21
		CHECKED	DESIGNED
		DRAWN	CUSTOMER
		西沢	MU60 ステンレスローラコンベヤ
		TITLE	DRAWING No.
		組立図 L=1000	MU60-4-01
No.	REVISIONS	DATE	BY



No.	NAME	MATL	QTY	WT(kg)	REMARK
・1	フレーム	SUS304HL	1組	・	MU60-20
・2	ローラ	SUS304	図中	・	MU60-15
・3	シャフト	SUS304	図中	・	MU38-16
・4	スナップピン	市販品	図中	・	MA45-28
・5	MU38ステー	SUS304	・3	・	MU38-22
・6	ジョイント金具	SUS304	・2	・	MU60-27
・7	B, N, SW	市販品	12	・	M8X16L
・8	B, N, SW	市販品	・6	・	M8X20L



断面詳細 (1/5)

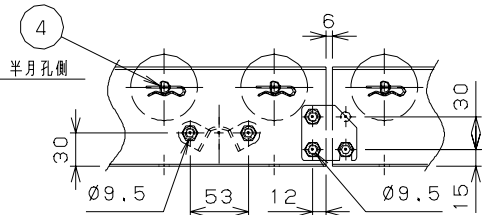
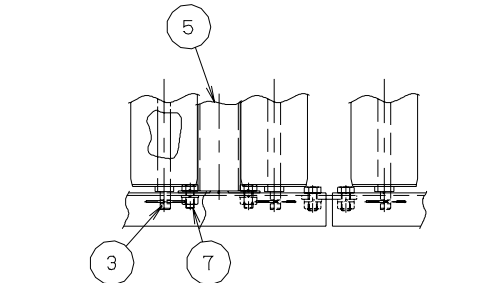


軸詳細 (1/5)

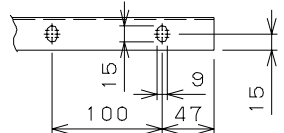
P150のフレームはP75を使用

呼びピッチ	NXP	A	B	C	K1	K2	ローラピッチ
75	19 X 75= 1425	147	600	600	34.5	34.5	20
100	14 X 100= 1400	97	700	600	47	47	15
150	9 X 150= 1350	147	600	600	34.5	109.5	10

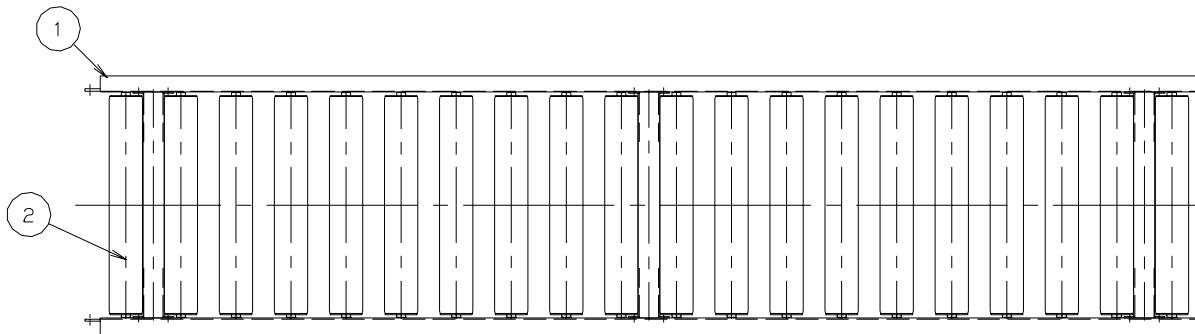
標	W	P	重量 (kg)	標	W	P	重量 (kg)	標	W	P	重量 (kg)	標	W	P	重量 (kg)
◎	150	75	19.4	◎	300	75	25.5	◎	500	75	33.7	◎	700	75	41.9
		100	16.7			100	27.2			100	33.3				
		150	14.3			150	22.0			150	26.5				
◎	200	75	21.4	◎	400	75	29.6	◎	600	75	37.8	◎	800	75	46.0
		100	18.2			100	30.2			100	36.4				
		150	15.4			150	19.8			150	24.2			150	28.8



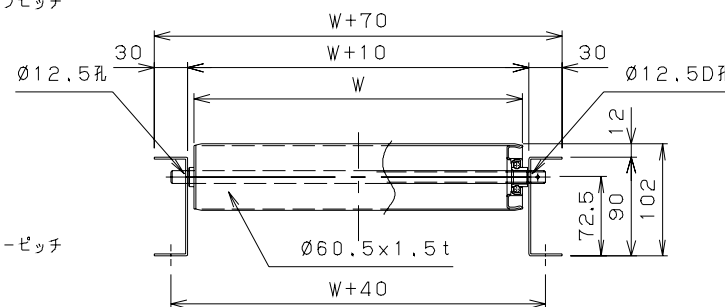
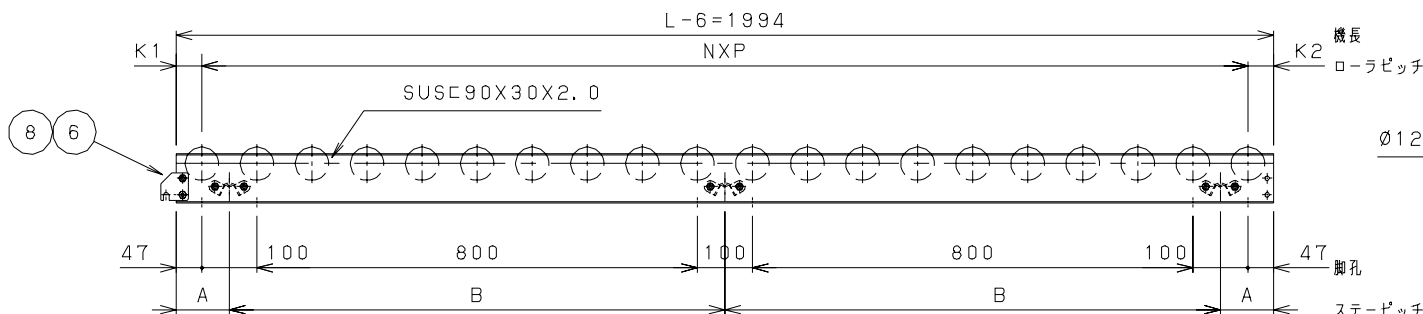
端部詳細 (1/5)



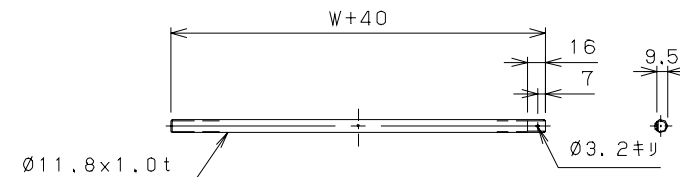
オーダーNo.	ライン名	期番	号機
MISUZU		SCALE	DATE
		1/10, 1/5	08.04.21
		CHECKED	DESIGNED
		DRAWN	CUSTOMER
		西沢	MU60 ステンスローラコンベヤ
		TITLE	DRAWING No.
		組立図 L=1500	MU60-3-01
No.	REVISIONS	DATE	BY



No.	NAME	MATL	QTY	WT(kg)	REMARK
・1	フレーム	SUS304HL	1組	・	MU60-19
・2	ローラ	SUS304	図中	・	MU60-15
・3	シャフト	SUS304	図中	・	MU38-16
・4	スナップピン	市販品	図中	・	MA45-28
・5	MU38ステー	SUS304	・3	・	MU38-22
・6	ジョイント金具	SUS304	・2	・	MU60-27
・7	B, N, SW	市販品	12	・	M8X16L
・8	B, N, SW	市販品	・6	・	M8X20L



断面詳細 (1/5)

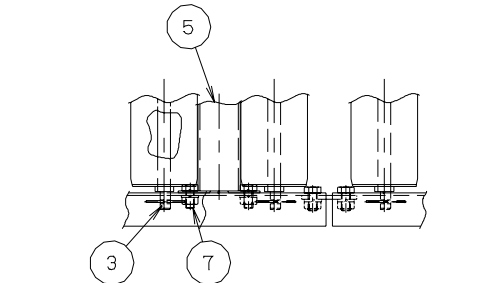


軸詳細 (1/5)

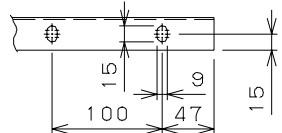
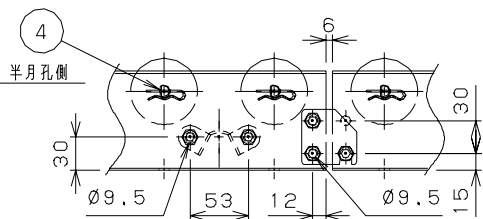
P150のフレームはP75を使用

呼びピッチ	NXP	A	B	K1	K2	ローラピッチ
75	25 X 77= 1925	150	847	34.5	34.5	26
100	19 X100= 1900	97	900	47	47	20
150	12 X154= 1848	150	847	34.5	111.5	13

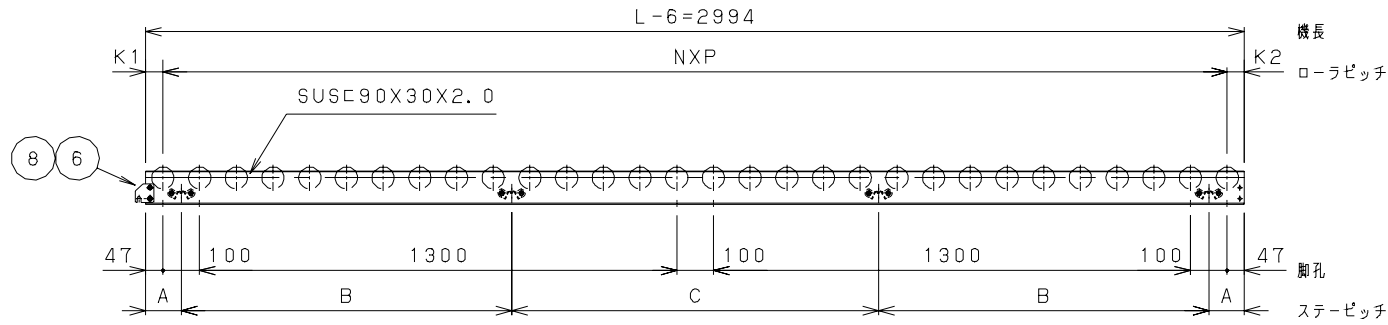
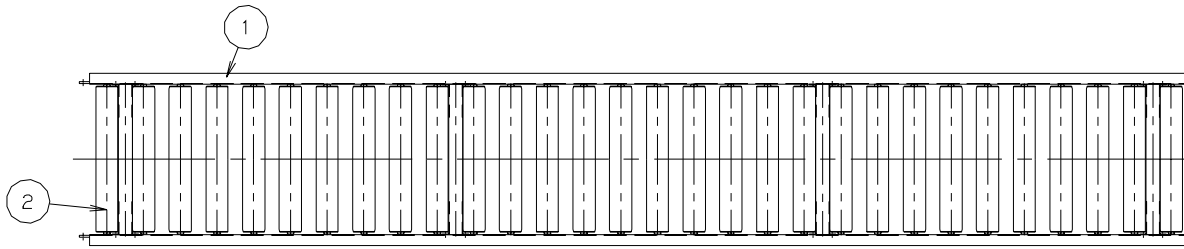
標	W	P	重量 (kg)	標	W	P	重量 (kg)	標	W	P	重量 (kg)	標	W	P	重量 (kg)
◎	150	75	24.2	◎	300	75	32.6	◎	500	75	43.8	◎	700	75	55.0
		100	20.9			100	27.4			100	36.0			100	44.7
		150	17.3			150	22.0			150	28.2			150	34.5
◎	200	75	27.0	◎	400	75	38.2	◎	600	75	49.4	◎	800	75	60.6
		100	23.1			100	31.7			100	40.3			100	49.1
		150	18.9			150	25.1			150	31.3			150	37.7



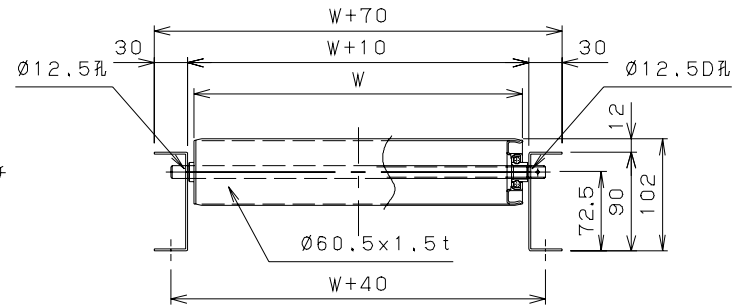
端部詳細 (1/5)



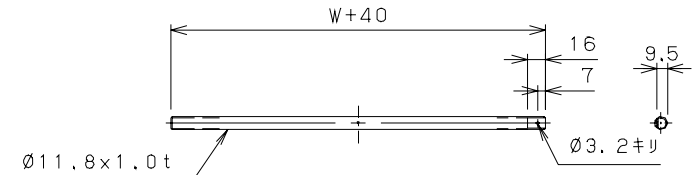
オーダーNo.	ライン名	期番	号機
MISUZU		SCALE	DATE
		1/10, 1/5	08.04.21
		CHECKED	DESIGNED
		DRAWN	CUSTOMER
		西沢	MU60 ステンスローラコンベヤ
		TITLE	DRAWING No.
		組立図 L=2000	MU60-2-01
No.	REVISIONS	DATE	BY



No.	NAME	MATL	QTY	WT(kg)	REMARK
・1	フレーム	SUS304HL	1組	・	MU60-18
・2	ローラ	SUS304	図中	・	MU60-15
・3	シャフト	SUS304	図中	・	MU38-16
・4	スナップピン	市販品	図中	・	MA45-28
・5	MU38ステア	SUS304	・4	・	MU38-22
・6	ジョイント金具	SUS304	・2	・	MU60-27
・7	B, N, SW	市販品	16	・	M8X16L
・8	B, N, SW	市販品	・6	・	M8X20L



断面詳細 (1/5)

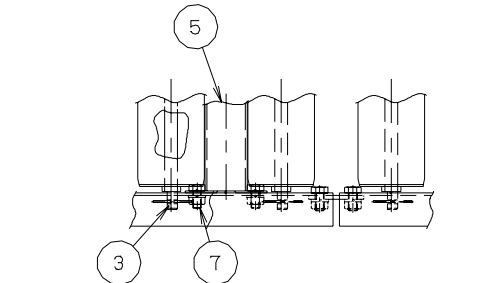


軸詳細 (1/5)

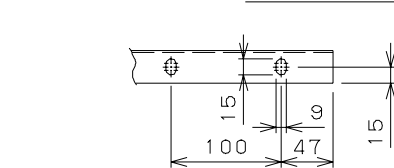
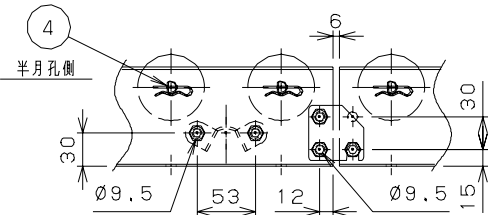
P150のフレームはP75を使用

呼びピッチ	NXP	A	B	C	K1	K2	ローラピッチ	シャフトピッチ
75	39 X 75= 2925	147	900	900	34.5	34.5	40	
100	29 X 100= 2900	97	900	1000	47	47	30	
150	19 X 150= 2850	147	900	900	34.5	109.5	20	

標	W	P	重量 (kg)	標	W	P	重量 (kg)	標	W	P	重量 (kg)	標	W	P	重量 (kg)
◎ 150	150	75	36.9	◎ 300	300	75	49.6	◎ 500	500	75	66.6	◎ 700	700	75	83.6
		100	30.9			100	40.6			100	53.6			100	66.6
		150	25.8			150	32.7			150	41.9			150	51.2
◎ 200	200	75	41.1	◎ 400	400	75	58.1	◎ 600	600	75	75.1	◎ 800	800	75	92.1
		100	34.1			100	47.1			100	60.1			100	73.1
		150	28.1			150	37.3			150	46.5			150	55.9



端部詳細 (1/5)



オーダーNo.	ライン名	期番	号機
		SCALE	DATE
<input type="checkbox"/> 図面詳細追加		1/15, 1/5	08・04・21
No.		REVISIONS	DATE
		TITLE	CUSTOMER
		組立図 L=3000	MU60 ステンレスローラコンベヤ
			DRAWING No.
			MU60-1-01