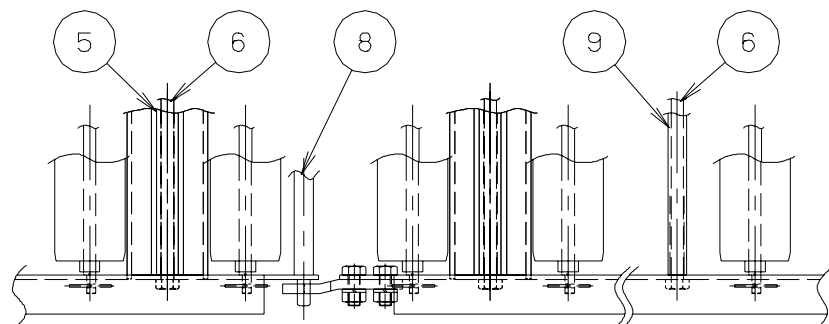
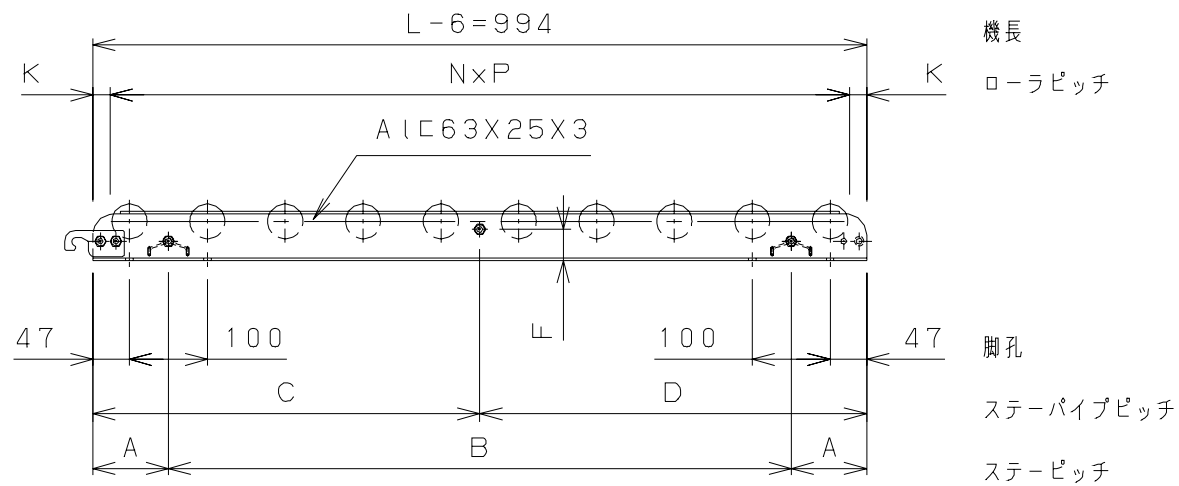
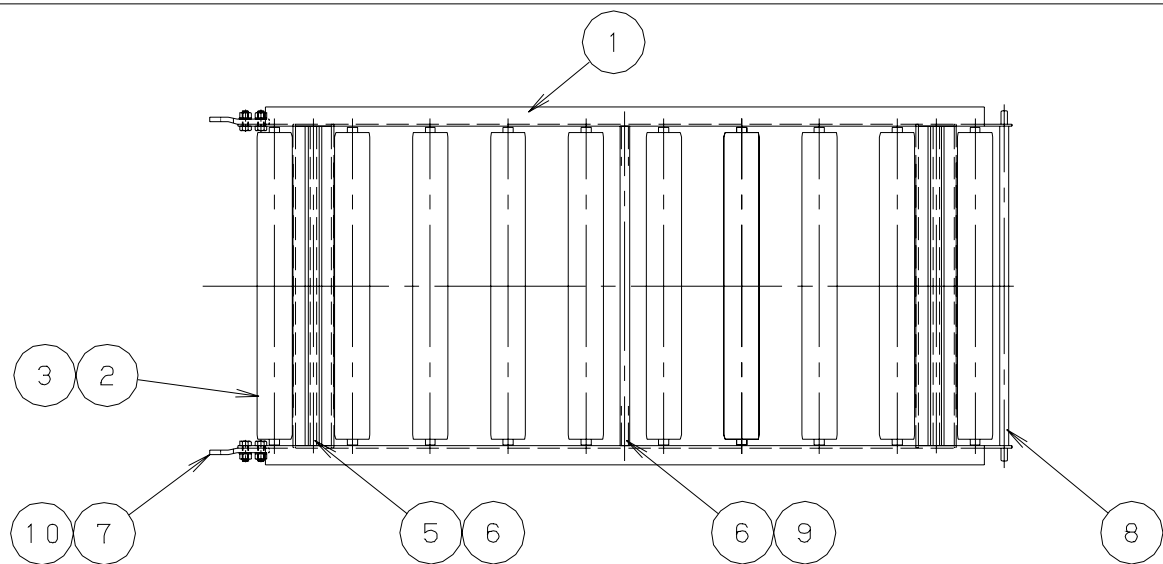


No.	NAME	MATL	QTY	WT(kg)	REMARK
・1	フレーム	・	1組	・	・
・2	ローラ	・	18	・	・
・3	シャフト	・	18	・	・
・4	スナッピン	・	18+2	・	・
・5	MA45Aステー	・	・3	・	・
・6	スチールボルト	・	・5	・	・
・7	ジョイント金具	・	・2	・	・
・8	連結棒	・	・1	・	・
・9	スチールパイプ	・	・2	・	・
10	B, N, SW	・	・4	・	M8x20L

標	型式	W	RB	P	重量 (kg)
◎	MA45B-241090	245	1155	89,64	8,1
◎	MA45B-301090	300	1210	92,03	8,9
◎	MA45B-401090	400	1310	96,39	10,6
◎	MA45B-501090	500	1410	100,78	12,3
◎	MA45B-601090	600	1510	105,14	14,0

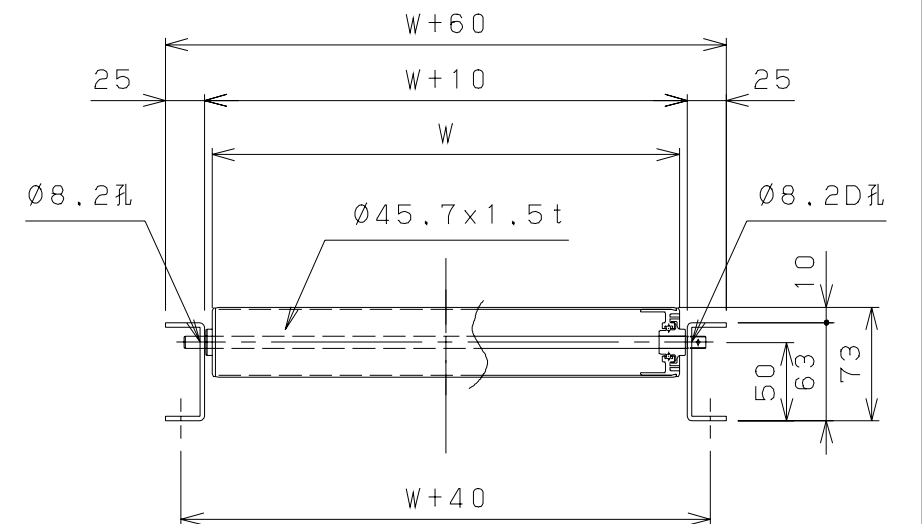
オーダーNo.	ライン名	規番	号機
		SCALE	DATE
		1/10, 1/5	09・09・15
		CHECKED	DESIGNED
			西沢
		DRAWN	CUSTOMER
			MA45B アルミローラコンベヤ
		TITLE	DRAWING No.
		90° カーブ組立図 P100	MA45B-8-01
No.	REVISIONS	DATE	BY
1	図面詳細追加	100831	安藤



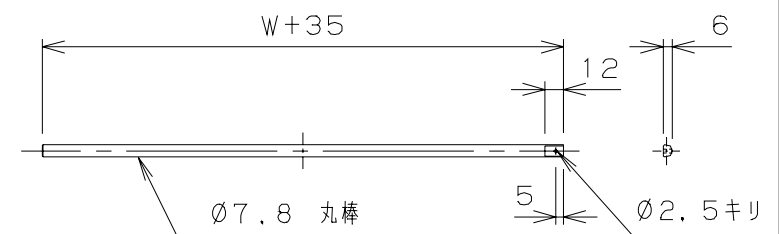
呼びピッチ	NXP	A	B	C	D	F	K	ローラシャフト数	ピン本数
50	19 X 50 = 950	97	800	497	497	32	22	20	22
75	12 X 77 = 924	73.5	847	458.5	535.5	40	35	13	15
100	9 X 100 = 900	97	800	497	497	40	47	10	12

標	W	P	重量 (kg)	標	W	P	重量 (kg)	標	W	P	重量 (kg)
◎	245	50	7.2	◎	400	50	9.4	◎	600	50	12.4
		75	5.5			75	7.1			75	9.3
		100	4.9			100	6.2			100	8.0
◎	300	50	7.9	◎	500	50	10.9				
		75	6.0			75	8.2				
		100	5.3			100	7.1				

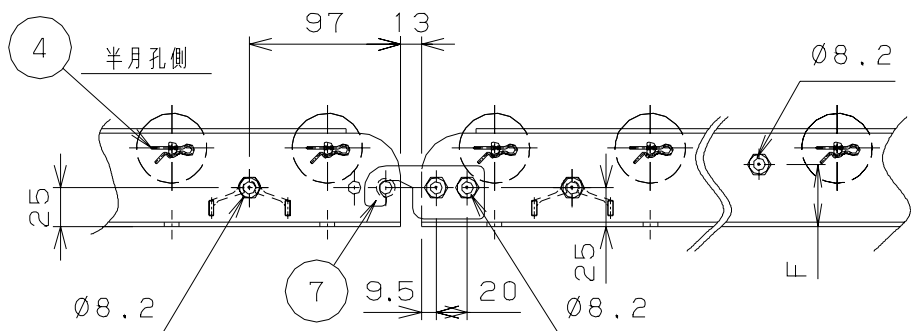
No.	NAME	MATL	QTY	WT(kg)	REMARK
・1	フレーム	・	1組	・	・
・2	ローラ	・	☒中	・	・
・3	シャフト	・	☒中	・	・
・4	スナップピン	・	☒中	・	・
・5	MA45Aステー	・	・2	・	・
・6	ステーボルト	・	・3	・	・
・7	ジョイント金具	・	・2	・	・
・8	連結棒	・	・1	・	・
・9	ステーパイプ	・	・1	・	・
・10	B, N, SW	・	・4	M8x20L	



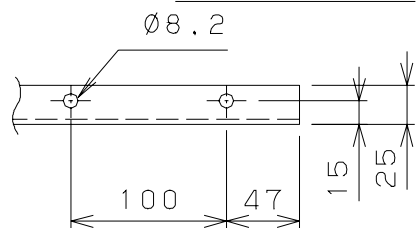
断面詳細 (1/5)



軸詳細 (1/5)



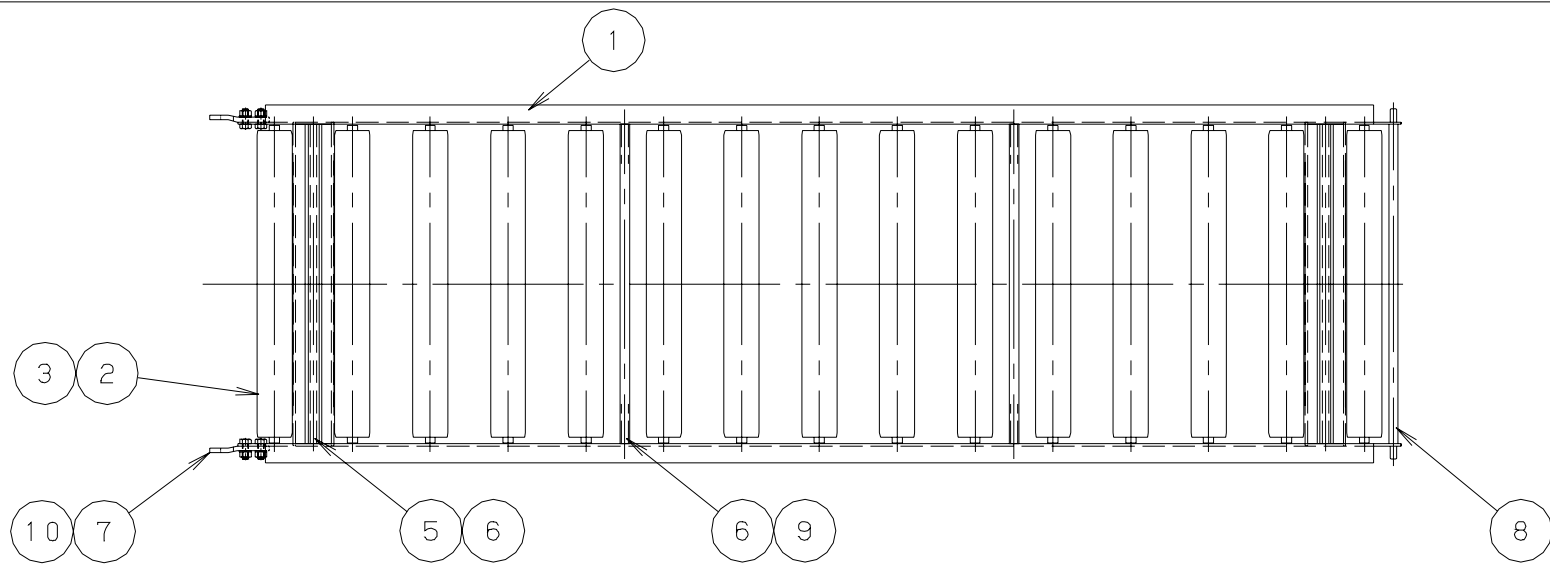
端部詳細 (1/5)



オーダーNo. _____ ライン名 _____ 規番 _____ 号機 _____

MISUZU

SCALE	DATE	CHECKED	DESIGNED	DRAWN	CUSTOMER
1/10, 1/5	09・09・15	・	・	西沢	MA45B アルミローラコンベヤ
TITLE					DRAWING No.
組立図 L=1000					MA45B-4-01
No.	REVISIONS	DATE	BY		



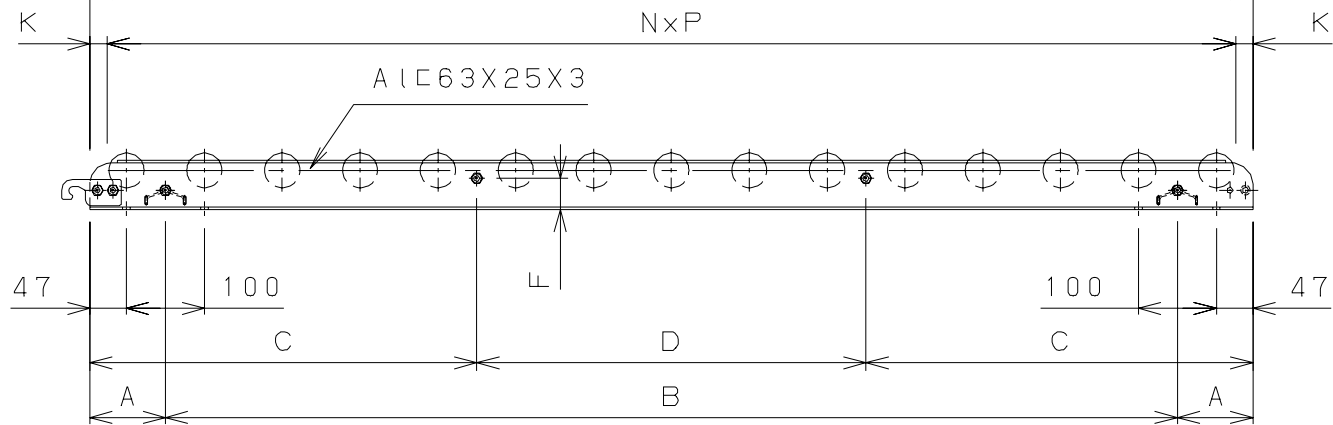
L-6=1494

機長

NxP

ローラピッチ

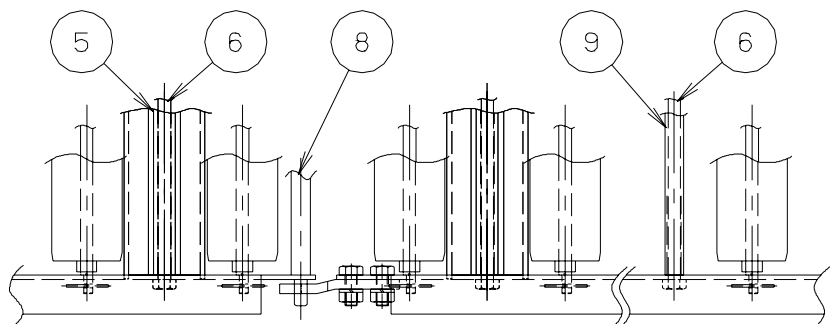
ALC63X25X3



脚孔

ステーパイプピッチ

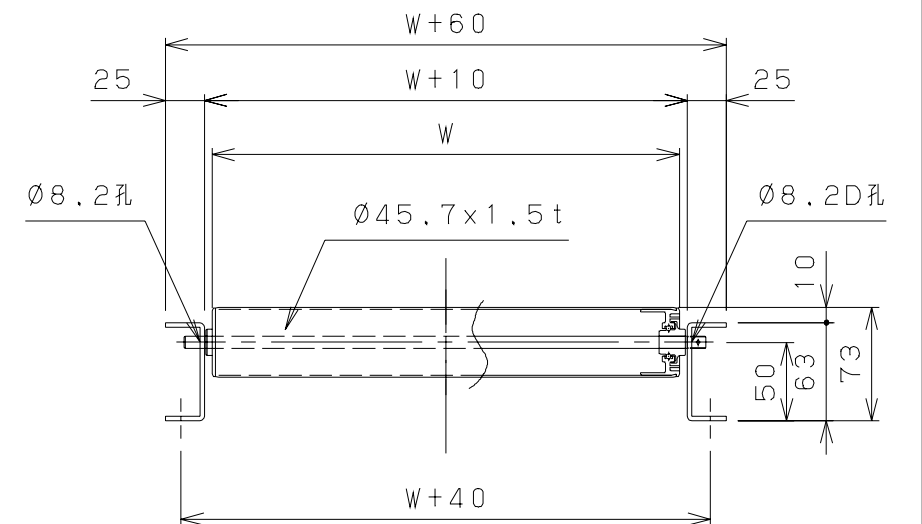
ステーピッチ



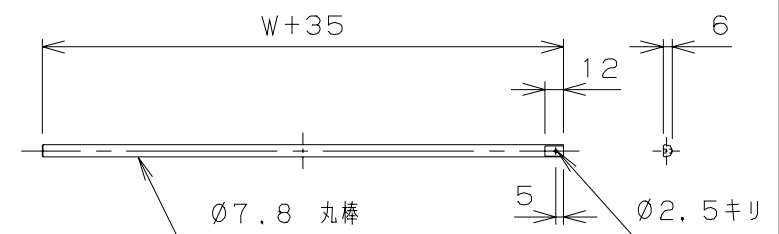
呼びピッチ	NXP	A	B	C	D	F	K	ローラシャフト数	ピン本数
50	29 X 50= 1450	97	1300	497	500	32	22	30	32
75	19 X 75= 1425	72	1350	522	450	40	34,5	20	22
100	14 X 100= 1400	97	1300	497	500	40	47	15	17

標	W	P	重量 (kg)	標	W	P	重量 (kg)	標	W	P	重量 (kg)
◎	245	50	11.5	◎	400	50	15.1	◎	600	50	19.9
		75	9.0			75	11.5			75	14.9
		100	7.5			100	9.6			100	12.4
◎	300	50	12.7	◎	500	50	17.5				
		75	9.8			75	13.2				
		100	8.2			100	11.0				

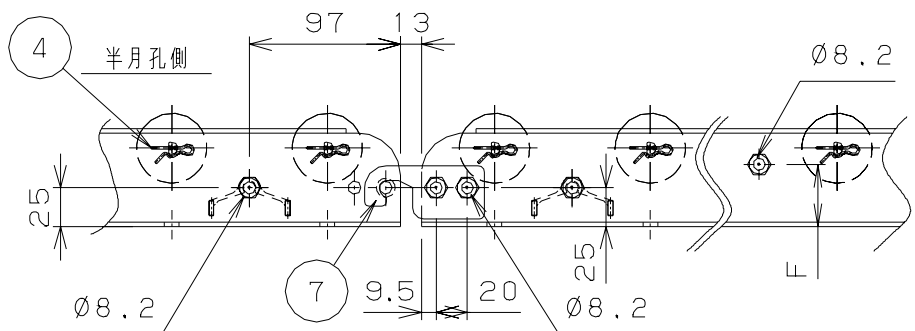
No.	NAME	MATL	QTY	WT(kg)	REMARK
・1	フレーム	・	1組	・	・
・2	ローラ	・	☒中	・	・
・3	シャフト	・	☒中	・	・
・4	スナップピン	・	☒中	・	・
・5	MA45Aステー	・	・2	・	・
・6	ステーボルト	・	・4	・	・
・7	ジョイント金具	・	・2	・	・
・8	連結棒	・	・1	・	・
・9	ステーパイプ	・	・2	・	・
・10	B, N, SW	・	・4	・	M8x20L



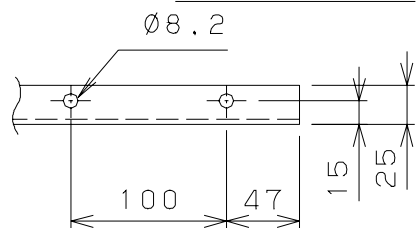
断面詳細 (1/5)



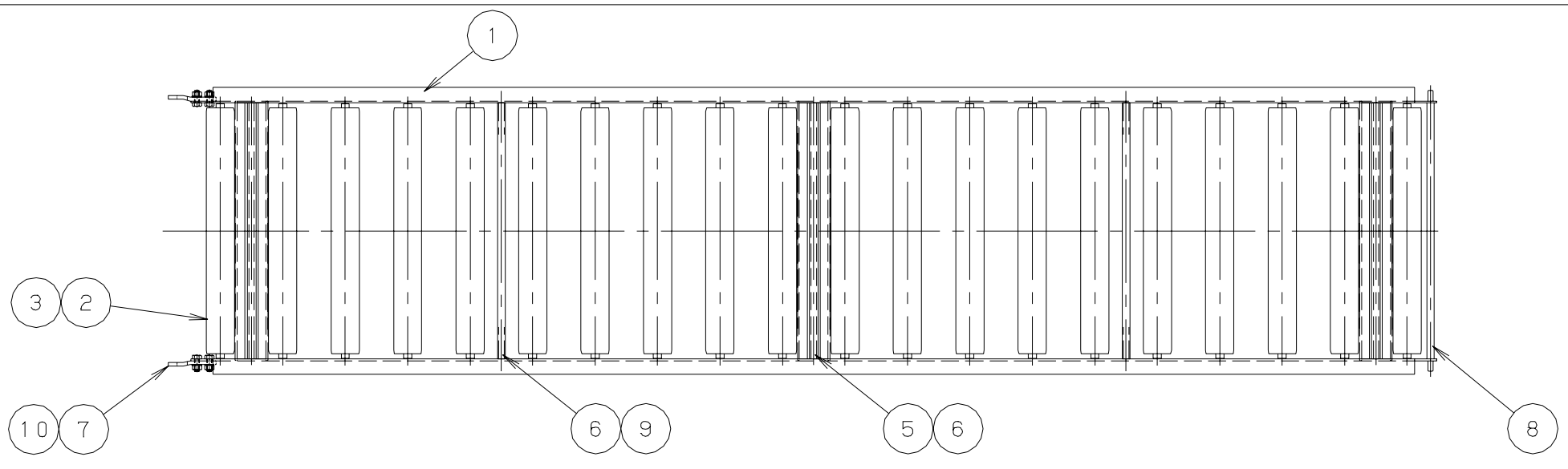
軸詳細 (1/5)



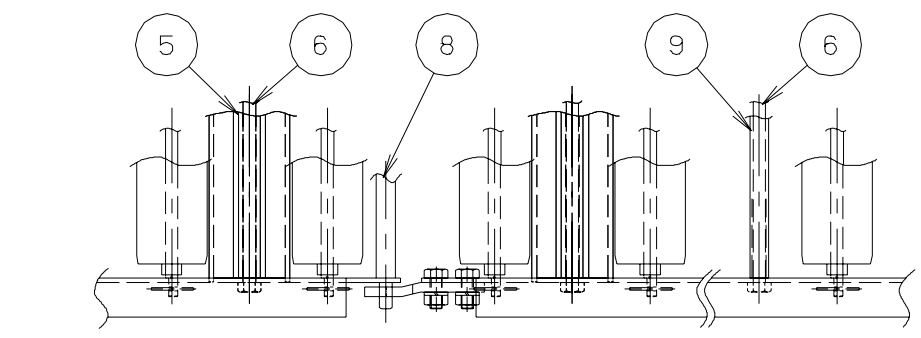
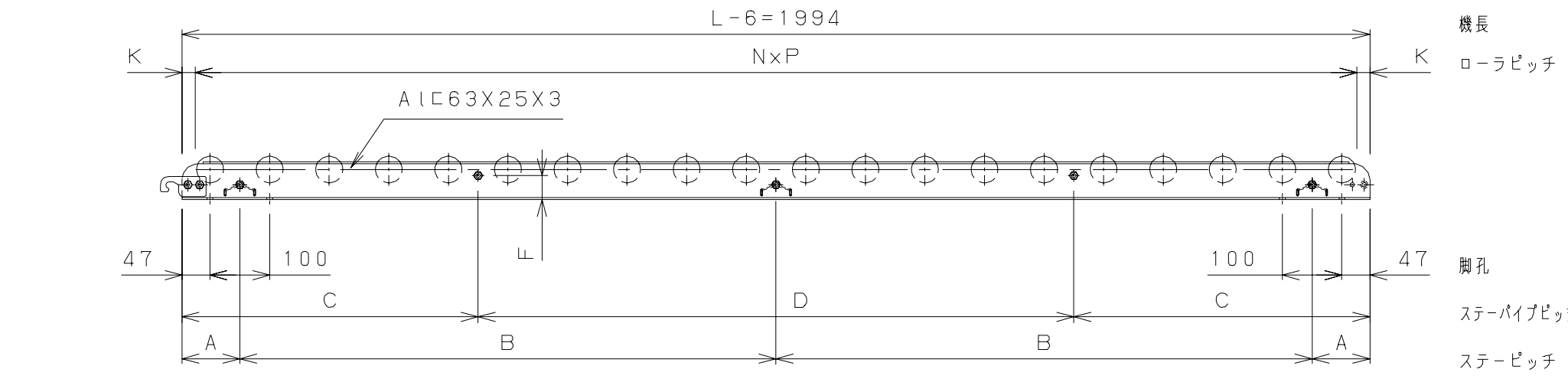
端部詳細 (1/5)



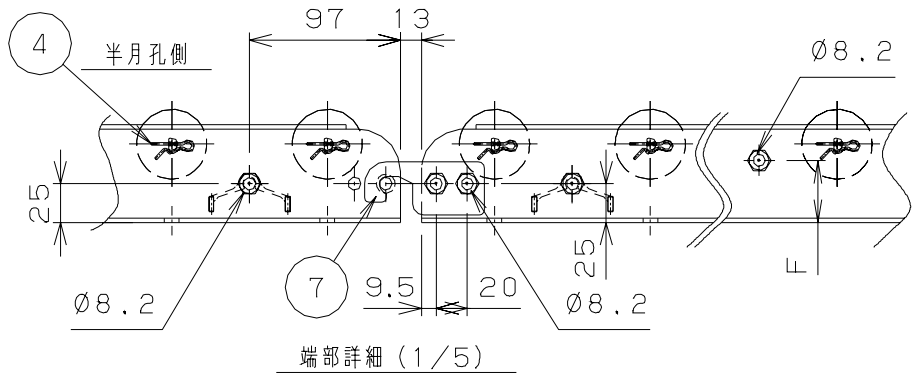
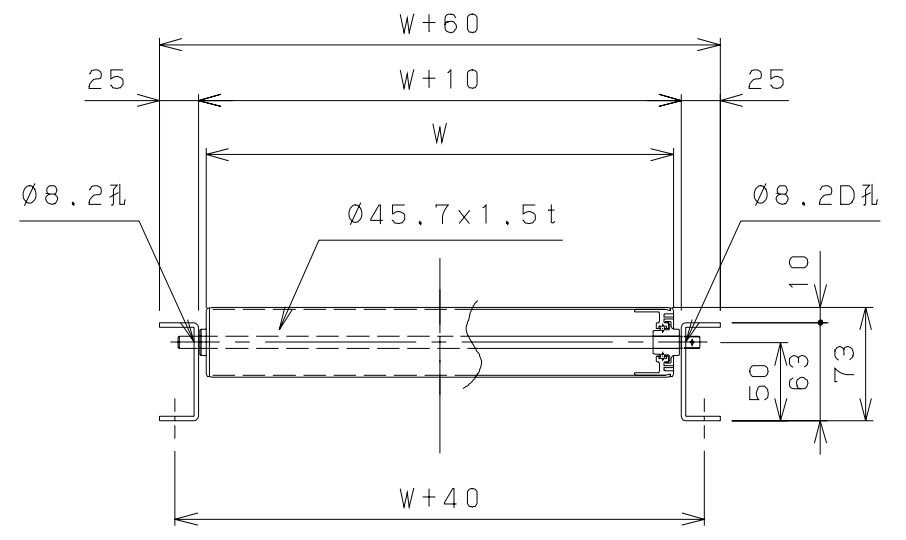
オーダーNo.	ライン名	親番	号機
		SCALE	DATE
		1/10, 1/5	09・09・15
		CHECKED	DESIGNED
		・	・
		DRAWN	CUSTOMER
		西沢	MA45B アルミローラコンベヤ
		TITLE	DRAWING No.
		組立図 L=1500	MA45B-3-01
No.	REVISIONS	DATE	BY
1	図面詳細追加	100831	安藤



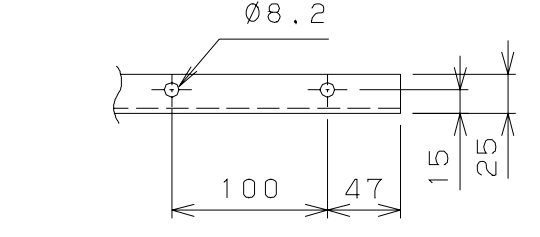
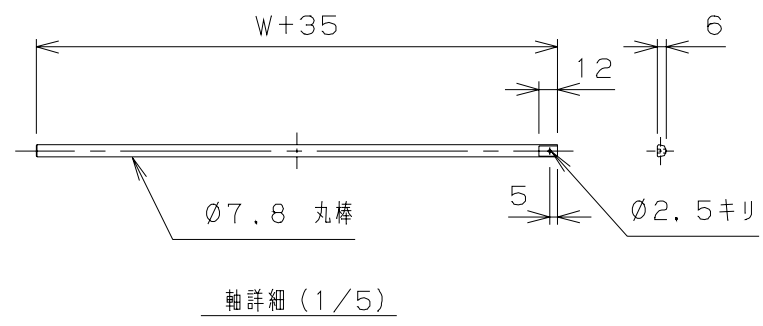
No.	NAME	MATL	QTY	WT(kg)	REMARK
・1	フレーム	・	1組	・	・
・2	ローラ	・	☒中	・	・
・3	シャフト	・	☒中	・	・
・4	スナッピン	・	☒中	・	・
・5	MA45Aステー	・	・3	・	・
・6	ステーボルト	・	・5	・	・
・7	ジョイント金具	・	・2	・	・
・8	連結棒	・	・1	・	・
・9	ステーパイプ	・	・2	・	・
・10	B, N, SW	・	・4	・	M8x20L



呼びピッチ	NXP	A	B	C	D	F	K	ローラシャフト数	ピン本数
50	39 X 50= 1950	97	900	547	900	32	22	40	42
75	25 X 77= 1925	73	924	535	924	40	34.5	26	28
100	19 X 100= 1900	97	900	497	1000	40	47	20	22



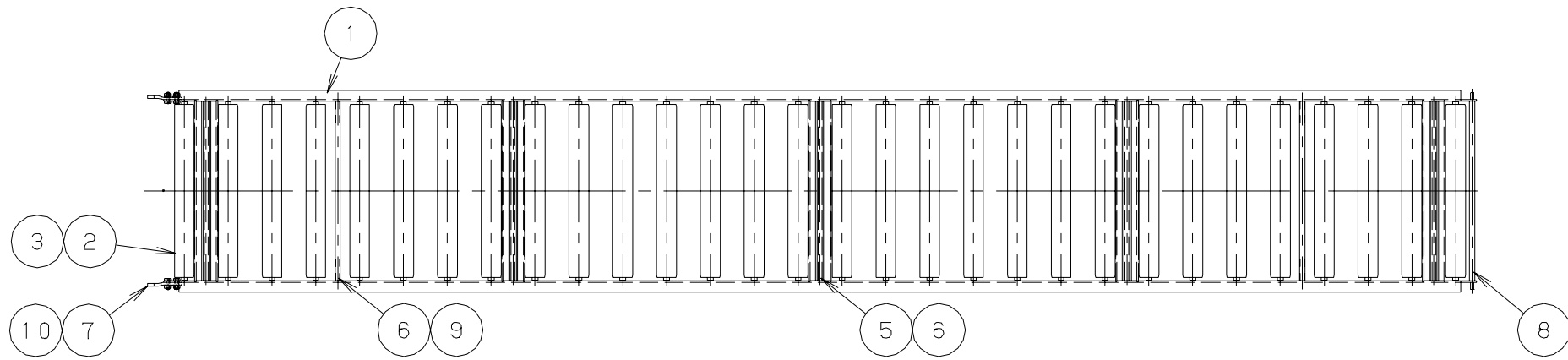
標	W	P	重量(kg)	標	W	P	重量(kg)	標	W	P	重量(kg)
◎	245	50	13.2	◎	400	50	17.7	◎	600	50	23.7
		75	10.3			75	13.4			75	17.6
		100	9.1			100	11.6			100	15.0
◎	300	50	14.7	◎	500	50	20.7				
		75	11.3			75	15.5				
		100	9.9			100	13.3				



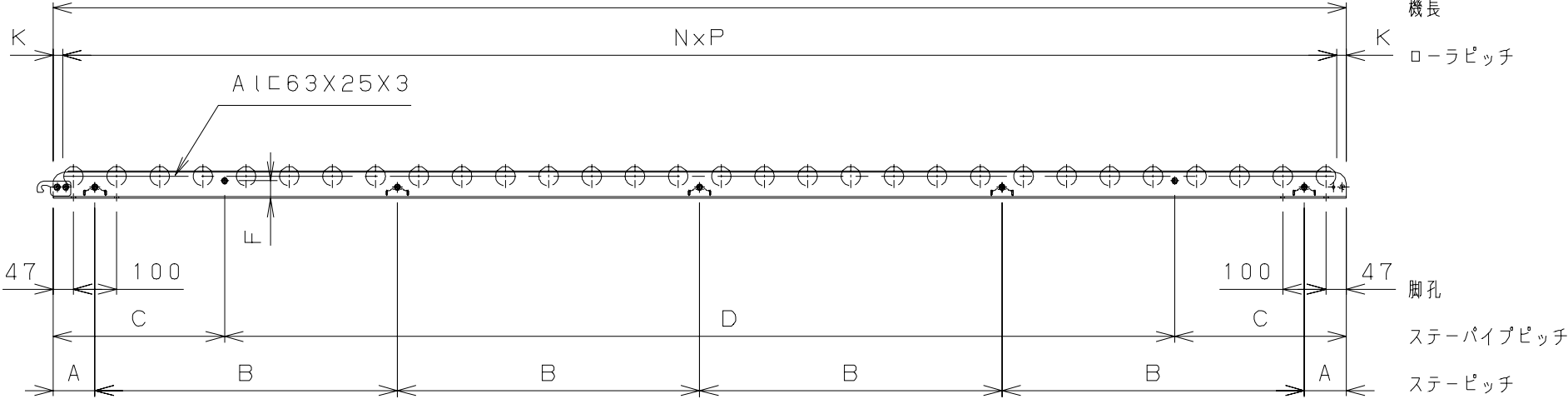
オーダーNo. _____ ライン名 _____ 規番 _____ 号機 _____

MISUZU

SCALE	DATE	CHECKED	DESIGNED	DRAWN	CUSTOMER
1/10, 1/5	09・09・15	・	・	西沢	MA45B アルミローラコンベヤ
TITLE					DRAWING No.
組立図 L=2000					MA45B-2-01
No.	REVISIONS		DATE	BY	

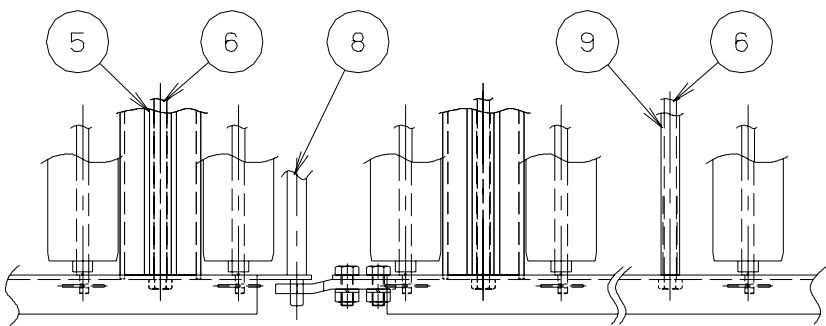


L-6=2994

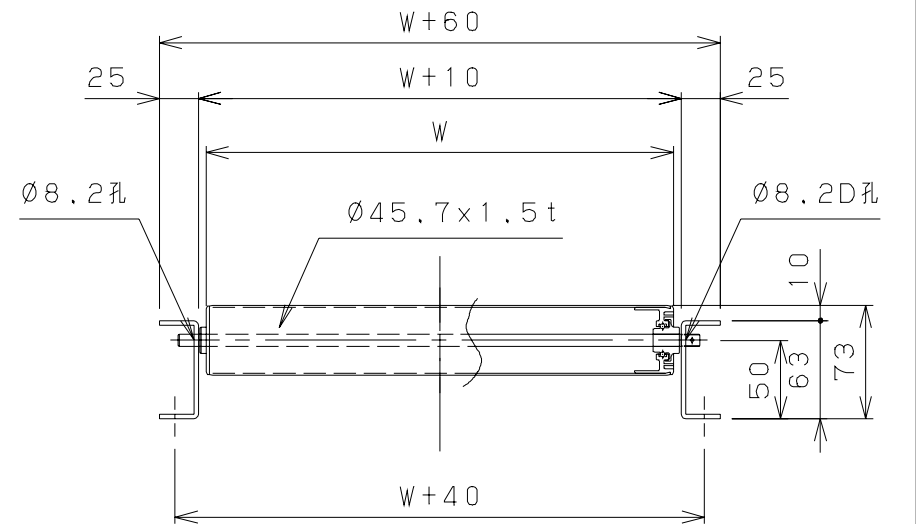


機長
ローラピッチ
脚孔
ステーパイプピッチ
ステーピッチ

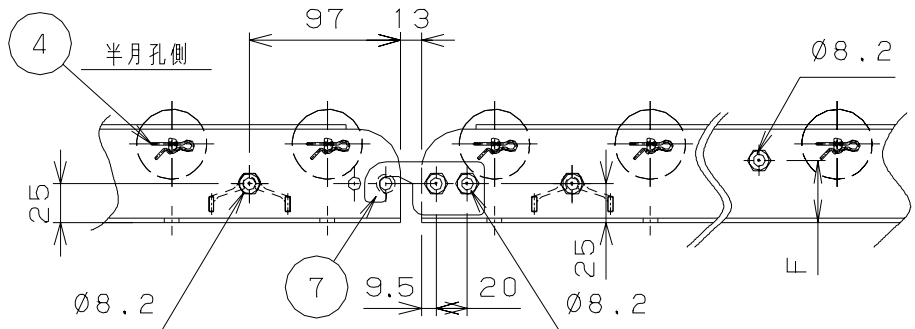
No.	NAME	MATL	QTY	WT(kg)	REMARK
・1	フレーム	・	1組	・	・
・2	ローラ	・	☒中	・	・
・3	シャフト	・	☒中	・	・
・4	スナップピン	・	☒中	・	・
・5	MA45Aステー	・	・5	・	・
・6	ステーボルト	・	・7	・	・
・7	ジョイント金具	・	・2	・	・
・8	連結棒	・	・1	・	・
・9	ステーパイプ	・	・2	・	・
10	B, N, SW	・	・4	M8x20L	



呼びピッチ	NXP	A	B	C	D	F	K	ローラシャフト数	ピン本数
50	59 X 50= 2950	97	700	447	2100	32	22	60	62
75	39 X 75= 2925	147	675	447	2100	40	34,5	40	42
100	29 X 100= 2900	97	700	397	2200	40	47	30	32

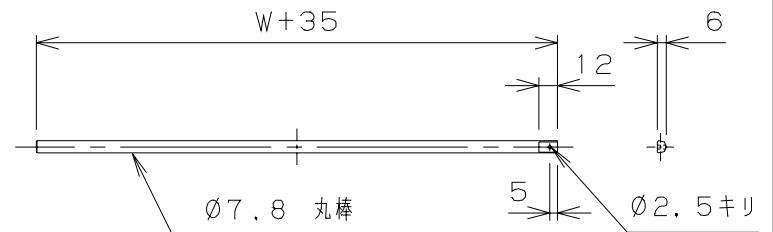


断面詳細 (1/5)

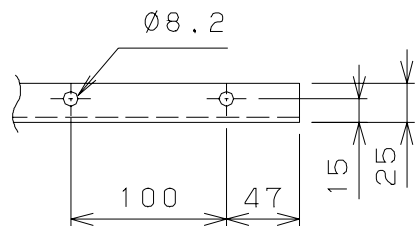


端部詳細 (1/5)

標	W	P	重量 (kg)	標	W	P	重量 (kg)	標	W	P	重量 (kg)
◎	245	50	19.7	◎	400	50	26.3	◎	600	50	35.2
		75	15.5			75	20.2			75	26.5
		100	13.2			100	17.0			100	22.1
◎	300	50	21.9	◎	500	50	30.8				
		75	17.1			75	23.4				
		100	14.5			100	19.6				



軸詳細 (1/5)



オーダーNo.	ライン名	製番	号機
MISUZU		SCALE	DATE
		1/15, 1/5	09・09・15
		CHECKED	DESIGNED
			西沢
		DRAWN	CUSTOMER
			MA45B アルミローラコンベヤ
		TITLE	DRAWING No.
		組立図 L=3000	MA45B-1-01
No.	REVISIONS	DATE	BY