

No.	NAME	MATL	QTY	WT(kg)	REMARK
・1	フレーム	6N01-T5	1組	・	MA38-29
・2	ローラ	ABS	36	・	MR30-15
・3	シャフト	6N01-T5	36	・	MA45B-16
・4	スナップ	市販品	36+2	・	MA45A-28
・5	MA45Aステー	6N01-T5	・3	・	MA45A-22
・6	ステーボルト	市販品	・5	・	MA45A-24
・7	ジョイント金具	SS400	・2	・	MA45A-27
・8	連結棒	S15CD	・1	・	MA45A-25
・9	ステーパイプ	STPG	・2	・	MA45A-23
†0	B, N, SW	市販品	・4	・	M8X20L

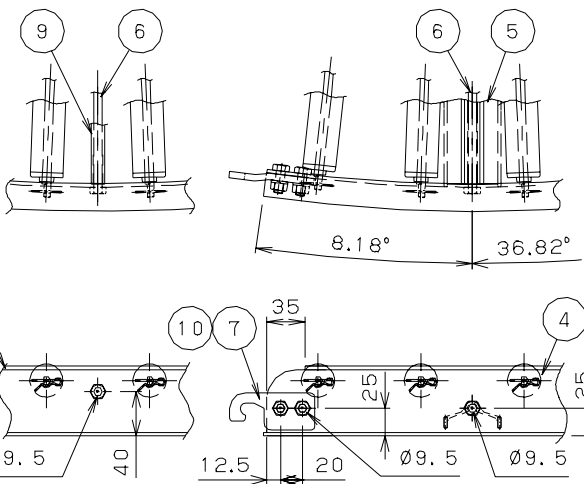
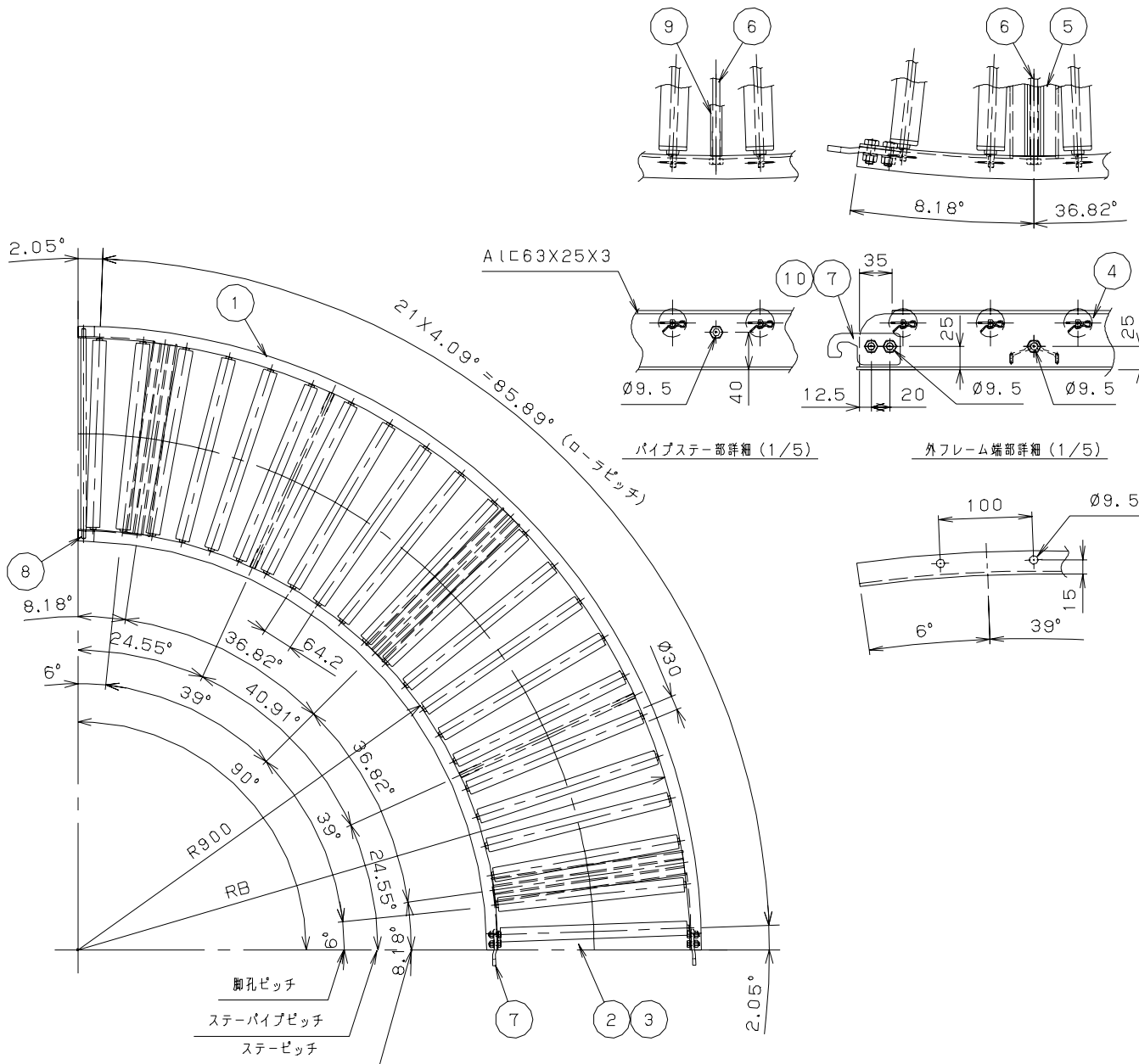
標	型式	W	RB	P	重量(kg)
	MR30-100590	100	1010	41.65	5.7
	MR30-150590	150	1060	42.74	6.5
	MR30-200590	200	1110	43.83	7.3
◎	MR30-240590	245	1155	44.81	8.1
◎	MR30-300590	300	1210	46.01	8.9
◎	MR30-400590	400	1310	48.19	10.5
◎	MR30-500590	500	1410	50.38	12.1
◎	MR30-600590	600	1510	52.56	13.7

Order No. _____ Line Name _____ Item No. _____ Serial No. _____

MISUZU SCALE 1/10, 1/5 DATE 09.09.15 CHECKED _____ DESIGNED _____ DRAWN 西沢 CUSTOMER MR30 樹脂ローラコンベヤ

TITLE 組立図 90°カーブ P50 DRAWING No. MR30-6-01

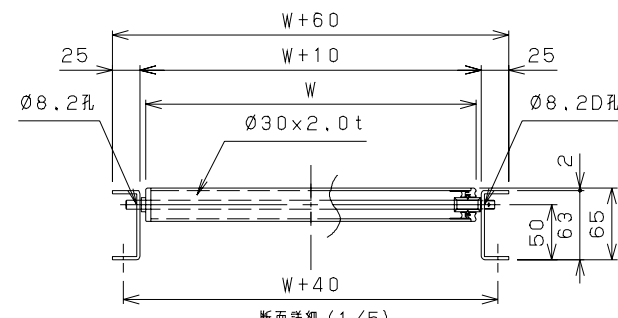
No. _____ REVISIONS _____ DATE _____ BY 安藤



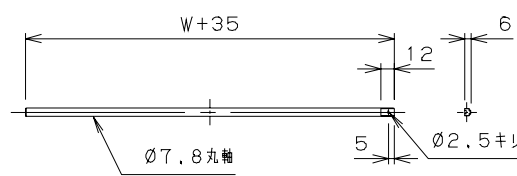
パイプステーパー部詳細 (1/5)

外フレーム端部詳細 (1/5)

No.	NAME	MATL	QTY	WT(kg)	REMARK
・1	フレーム	6N01-T5	1組	・	MA45A-30
・2	ローラ	ABS	22	・	MR30-15
・3	シャフト	6N01-T5	22	・	MA45B-16
・4	スナップイン	市販品	22+2	・	MA45A-28
・5	MA45Aステー	6N01-T5	・3	・	MA45A-22
・6	ステーボルト	市販品	・5	・	MA45A-24
・7	ジョイント金具	SS400	・2	・	MA45A-27
・8	連結棒	S15CD	・1	・	MA45A-25
・9	ステーパーパイプ	STPG	・2	・	MA45A-23
†0	B, N, SW	市販品	・4	・	M8X20L



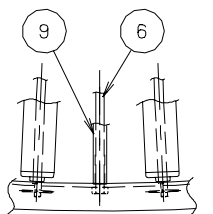
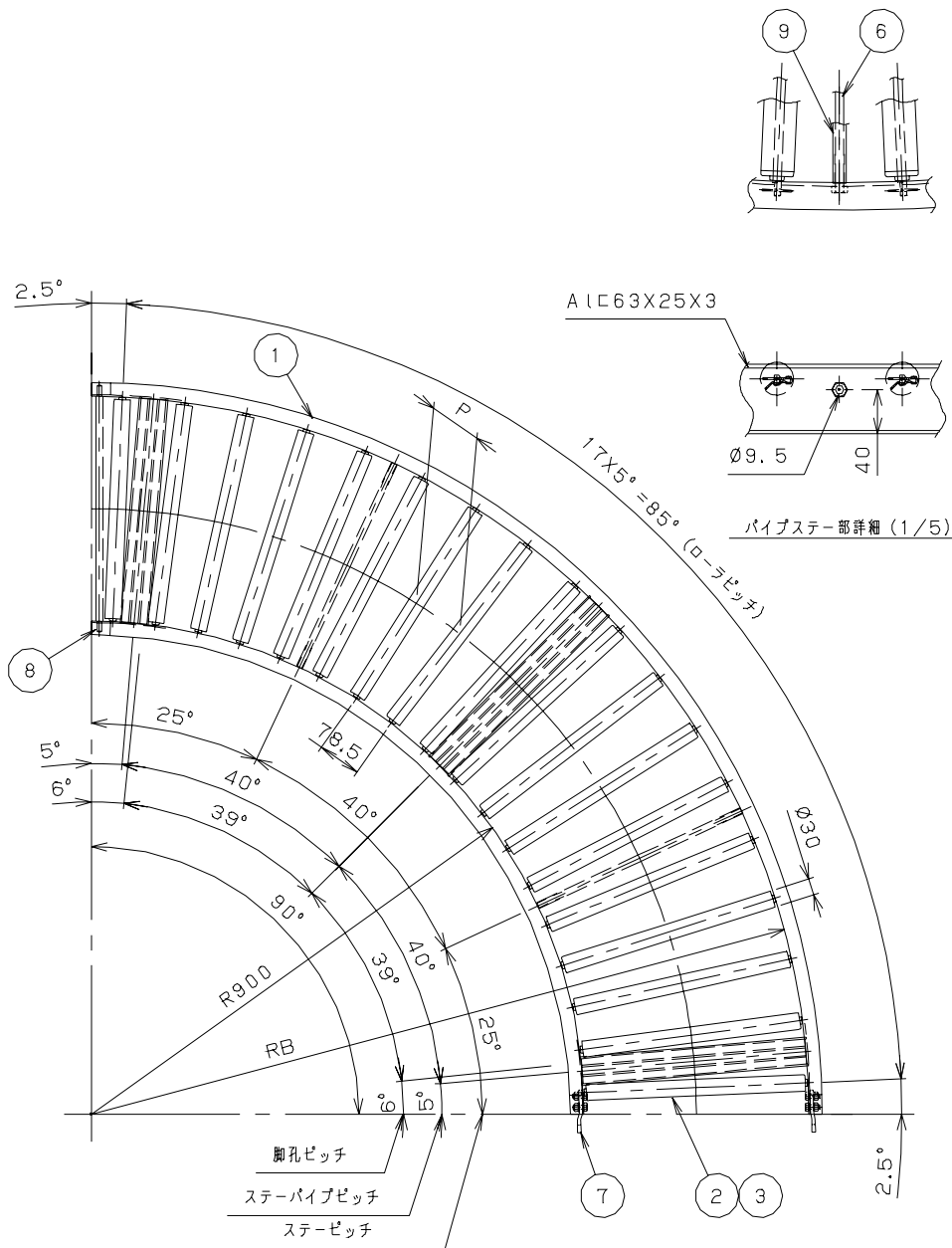
断面詳細 (1/5)



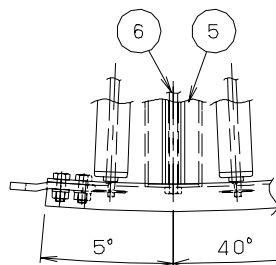
軸詳細 (1/5)

標	型式	W	RB	P	重量(kg)
	MR30-100790	100	1010	68.16	4.7
	MR30-150790	150	1060	69.95	5.3
	MR30-200790	200	1110	71.73	5.9
◎	MR30-240790	245	1155	73.34	6.5
◎	MR30-300790	300	1210	75.30	7.1
◎	MR30-400790	400	1310	78.86	8.3
◎	MR30-500790	500	1410	82.45	9.5
◎	MR30-600790	600	1510	86.02	10.7

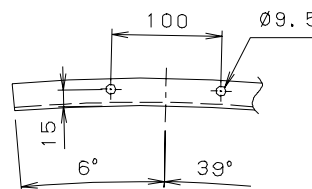
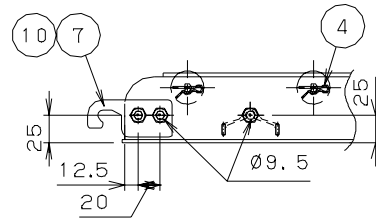
オーダーNo.	ライン名	期番	号機
MISUZU		SCALE	DATE
		1/10, 1/5	09.09.15
		CHECKED	DESIGNED
		DRAWN	CUSTOMER
		西沢	MR30 樹脂ローラコンベヤ
		TITLE	DRAWING No.
		組立図 90°カーブ P75	MR30-7-01
No.	REVISIONS	DATE	BY



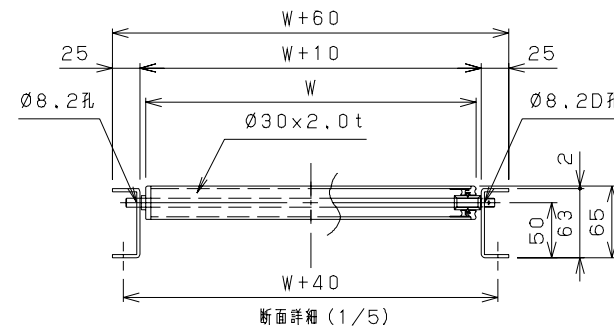
パイプステー部詳細 (1/5)



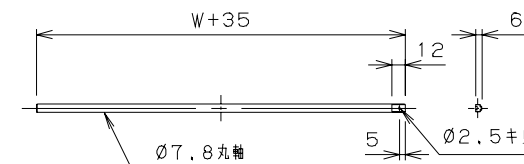
外フレーム端部詳細 (1/5)



No.	NAME	MATL	QTY	WT(kg)	REMARK
・1	フレーム	6N01-T5	1組	・	MA45A-31
・2	ローラ	ABS	18	・	MR30-15
・3	シャフト	6N01-T5	18	・	MA45B-16
・4	スナッピン	市販品	18+2	・	MA45A-28
・5	MA45Aステー	6N01-T5	・3	・	MA45A-22
・6	ステーボルト	市販品	・5	・	MA45A-24
・7	ジョイント金具	SS400	・2	・	MA45A-27
・8	連結棒	S15CD	・1	・	MA45A-25
・9	ステーパイプ	STPG	・2	・	MA45A-23
†0	B, N, SW	市販品	・4	・	M8X20L



断面詳細 (1/5)



軸詳細 (1/5)

標	型式	W	RB	P	重量 (kg)
	MR30-101090	100	1010	83.30	4.4
	MR30-151090	150	1060	85.50	5.0
	MR30-201090	200	1110	87.66	5.5
◎	MR30-241090	245	1155	89.64	6.1
◎	MR30-301090	300	1210	92.03	6.6
◎	MR30-401090	400	1310	96.39	7.7
◎	MR30-501090	500	1410	100.78	8.8
◎	MR30-601090	600	1510	105.14	9.9

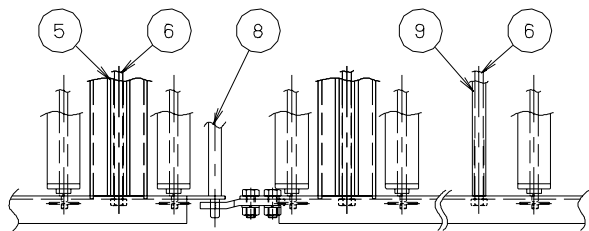
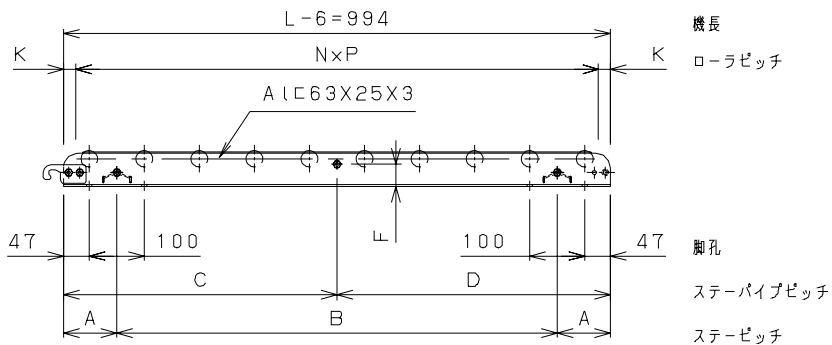
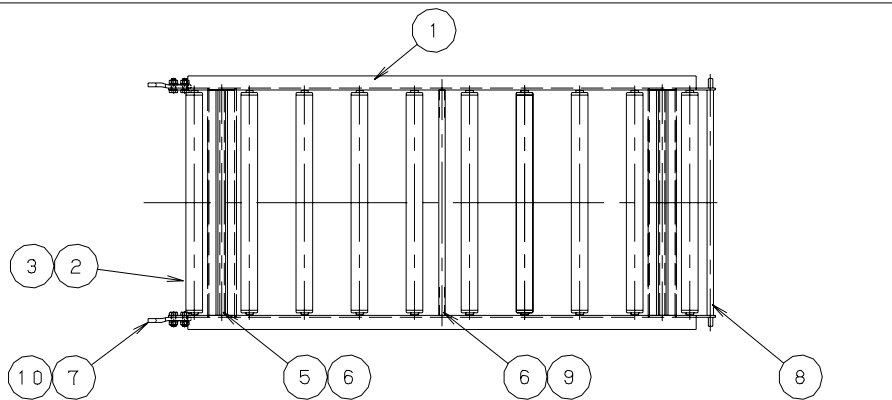
オーダーNo. ライン名 期番 号機

MISUZU

SCALE 1/10, 1/5 DATE 09.09.15 CHECKED . DESIGNED . DRAWN 西沢 CUSTOMER MR30 樹脂ローラコンベヤ

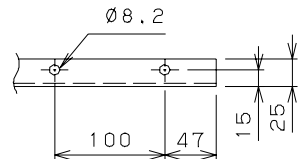
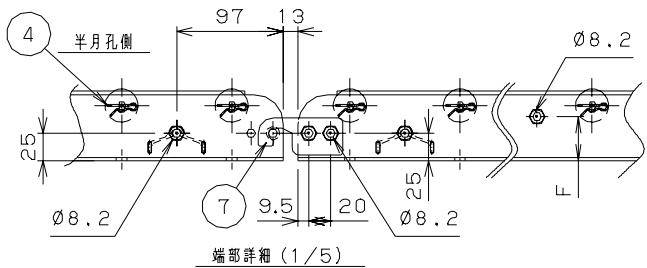
TITLE 組立図 90°カーブ P100 DRAWING No. MR30-8-01

No.	REVISIONS	DATE	BY
†	図面詳細追加	100931	安藤

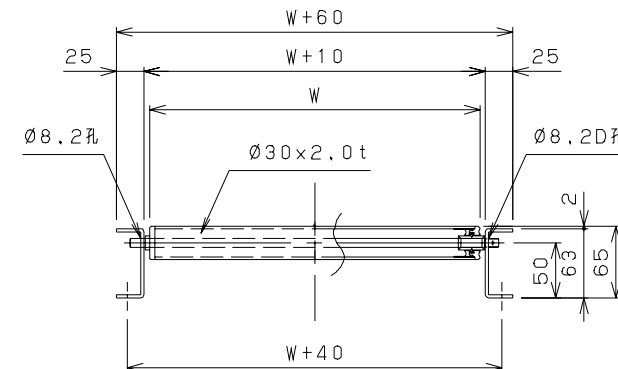


呼びピッチ	NXP	A	B	C	D	F	K	ローラ、シャフト数	ピン本数
50	19 X 50 = 950	97	800	497	497	32	22	20	22
75	12 X 77 = 924	73.5	847	458.5	535.5	40	34.5	13	15
100	9 X 100 = 900	97	800	497	497	40	47	10	12

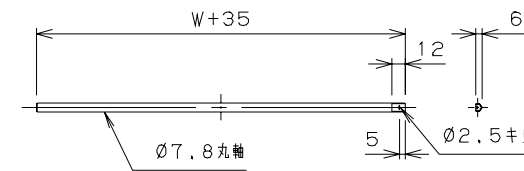
標	W	P	重量 (kg)	標	W	P	重量 (kg)	標	W	P	重量 (kg)
◎ 245	50	50	4.8	◎ 400	50	50	6.1	◎ 600	50	50	7.9
		75	4.0			75	5.0			75	6.4
		100	3.7			100	4.6			100	5.8
◎ 300	50	50	5.2	◎ 500	50	50	7.0				
		75	4.3			75	5.7				
		100	4.0			100	5.2				



No.	NAME	MATL	QTY	WT(kg)	REMARK
・1	フレーム	6N01-T5	1組	・	MA45A-21
・2	ローラ	ABS	図中	・	MR30-15
・3	シャフト	6N01-T5	図中	・	MA45B-16
・4	スナップピン	市販品	図中	・	MA45A-28
・5	MA45Aステー	6N01-T5	・2	・	MA45A-22
・6	ステーパールト	市販品	・3	・	MA45A-24
・7	ジョイント金具	SS400	・2	・	MA45A-27
・8	連結棒	S15CD	・1	・	MA45A-25
・9	ステーパーパイプ	STPG	・1	・	MA45A-23
†0	B, N, SW	市販品	・4	・	M8X20L

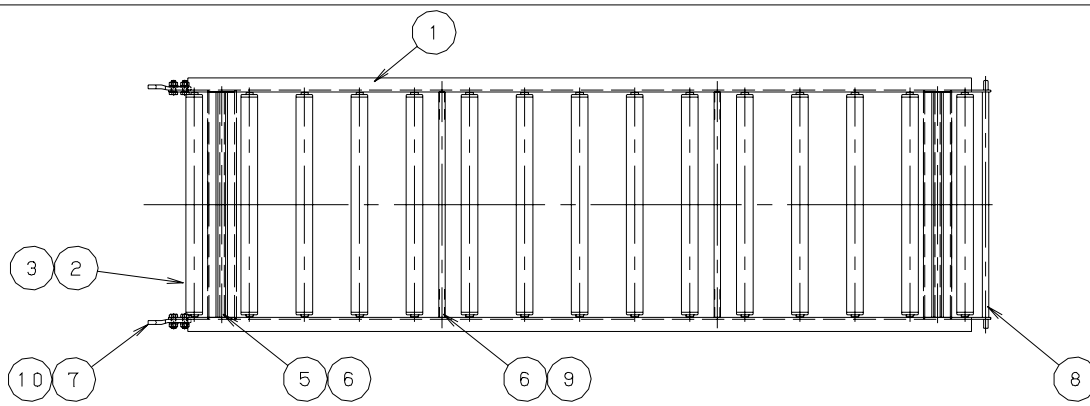


断面詳細 (1/5)



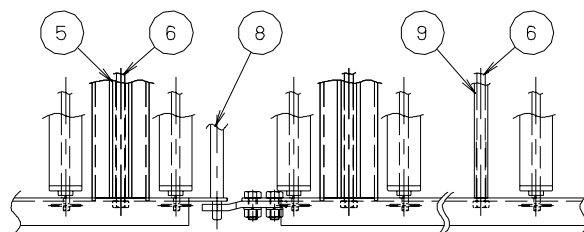
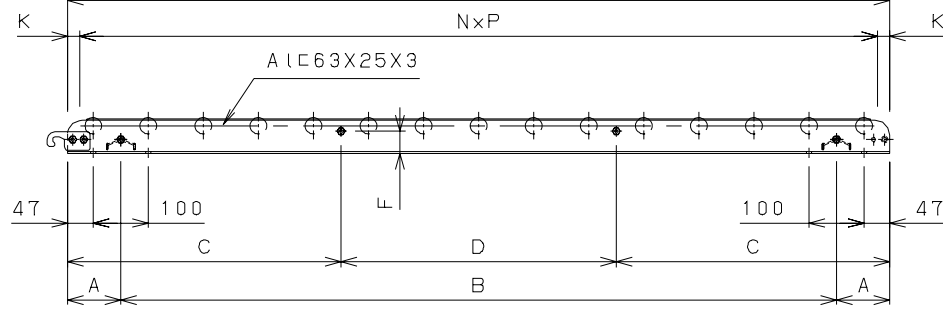
軸詳細 (1/5)

オーダーNo.	ライン名	期番	号機
MISUZU		SCALE	DATE
		1/10, 1/5	09・09・15
		CHECKED	DESIGNED
		・	・
		DRAWN	CUSTOMER
		西沢	MR30 樹脂ローラコンベヤ
		TITLE	DRAWING No.
		組立図 L=1000	MR30-4-01
No.	REVISIONS	DATE	BY



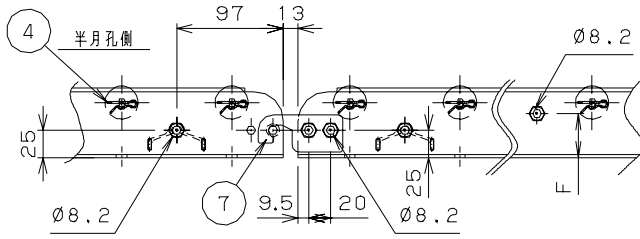
L-6=1494

機長
ローラピッチ

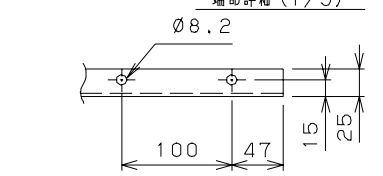


呼びピッチ	NXP	A	B	C	D	F	K	ローラ、シャフト数	ピン本数
50	29 X 50 = 1450	97	1300	497	500	32	22	30	32
75	19 X 75 = 1425	72	1350	522	450	40	34.5	20	22
100	14 X 100 = 1400	97	1300	497	500	40	47	15	17

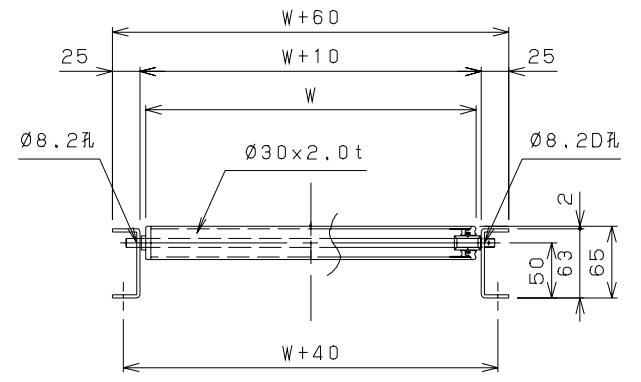
標	W	P	重量 (kg)	標	W	P	重量 (kg)	標	W	P	重量 (kg)
◎ 245	50	50	6.7	◎ 400	50	50	8.6	◎ 600	50	50	11.2
		75	5.6			75	7.1			75	9.1
		100	4.9			100	6.5			100	8.1
◎ 300	50	50	7.3	◎ 500	50	50	9.9				
		75	6.1			75	8.1				
		100	5.7			100	7.3				



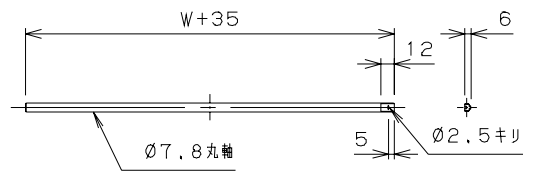
端部詳細 (1/5)



No.	NAME	MATL	QTY	WT(kg)	REMARK
・1	フレーム	6N01-T5	1組	・	MA45A-20
・2	ローラ	ABS	図中	・	MR30-15
・3	シャフト	6N01-T5	図中	・	MA45B-16
・4	スナップピン	市販品	図中	・	MA45A-28
・5	MA45Aステー	6N01-T5	・2	・	MA45A-22
・6	ステーボルト	市販品	・4	・	MA45A-24
・7	ジョイント金具	SS400	・2	・	MA45A-27
・8	連結棒	S15CD	・1	・	MA45A-25
・9	ステーパイプ	STPG	・2	・	MA45A-23
†0	B, N, SW	市販品	・4	・	M8X20L



断面詳細 (1/5)



軸詳細 (1/5)

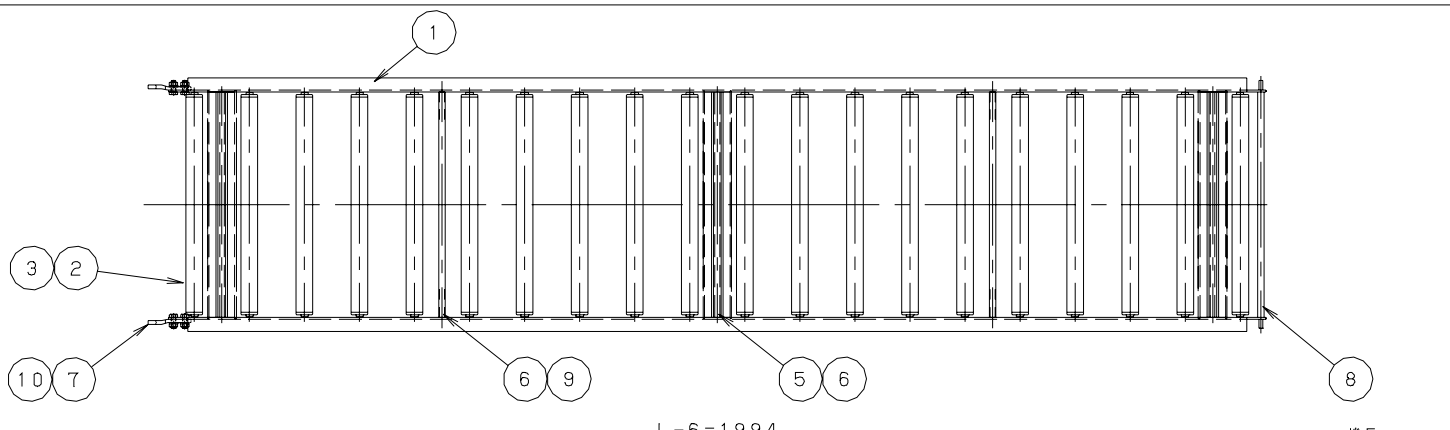
オーダーNo. ライン名 期番 号機

MISUZU

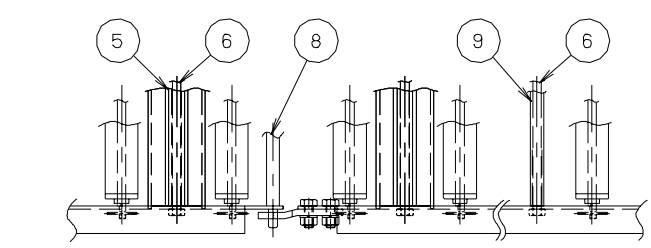
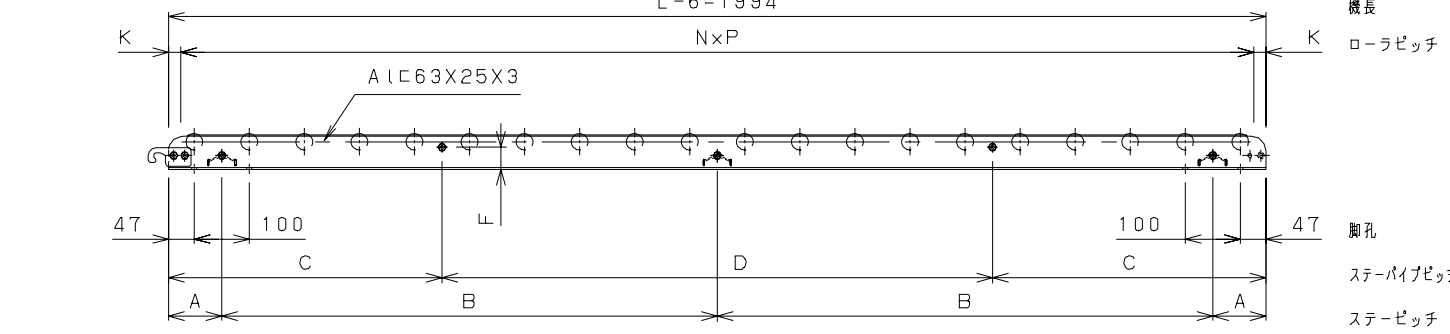
SCALE 1/10, 1/5 DATE 09・09・15 CHECKED DESIGNED DRAWN 西沢 CUSTOMER MR30 樹脂ローラコンベヤ

TITLE 組立図 L=1500 DRAWING No. MR30-3-01

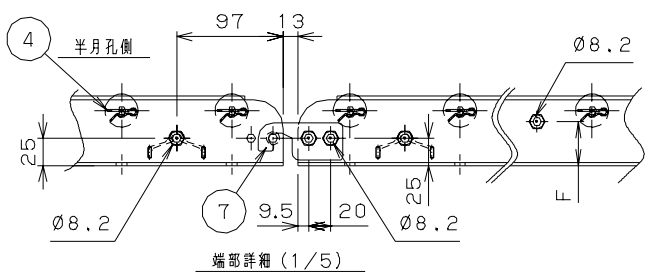
No. REVISIONS DATE BY



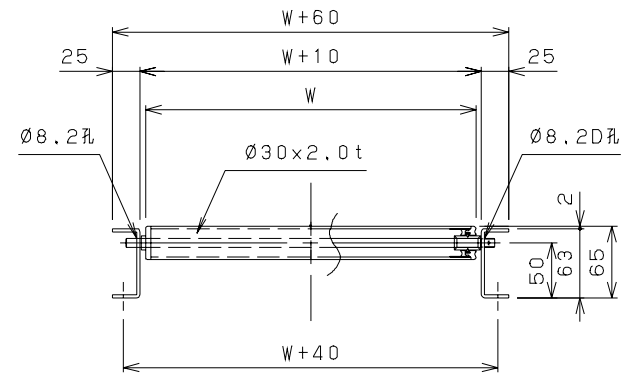
No.	NAME	MATL	QTY	WT(kg)	REMARK
・1	フレーム	6N01-T5	1組	・	MA45A-19
・2	ローラ	ABS	図中	・	MR30-15
・3	シャフト	6N01-T5	図中	・	MA45B-16
・4	スナップピン	市販品	図中	・	MA45A-28
・5	MA45Aステア	6N01-T5	・3	・	MA45A-22
・6	ステアボルト	市販品	・5	・	MA45A-24
・7	ジョイント金具	SS400	・2	・	MA45A-27
・8	連結棒	S15CD	・1	・	MA45A-25
・9	ステアパイプ	STPG	・2	・	MA45A-23
†0	B, N, SW	市販品	・4	・	M8X20L



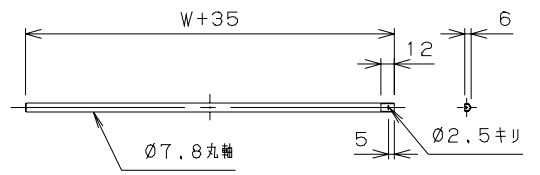
呼びピッチ	NXP	A	B	C	D	F	K	ローラ、シャフト数	ピン本数
50	39 X 50 = 1950	97	900	547	900	32	22	40	40
75	25 X 77 = 1925	73	924	535	924	40	34.5	26	28
100	19 X 100 = 1900	97	900	497	1000	40	47	20	22



標	W	P	重量 (kg)	標	W	P	重量 (kg)	標	W	P	重量 (kg)
◎ 245	50	8.8	◎ 400	50	11.3	◎ 600	50	14.7			
	75	7.3		75	9.2		75	11.8			
	100	6.7		100	8.3		100	10.5			
◎ 300	50	9.6	◎ 500	50	13.0						
	75	7.9		75	10.5						
	100	7.2		100	9.4						



断面詳細 (1/5)



軸詳細 (1/5)

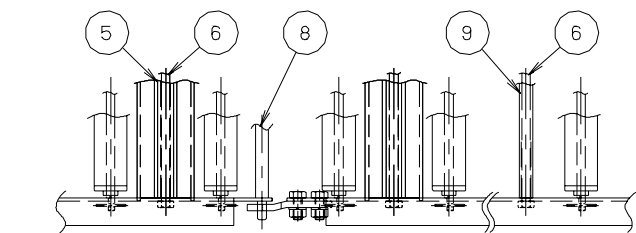
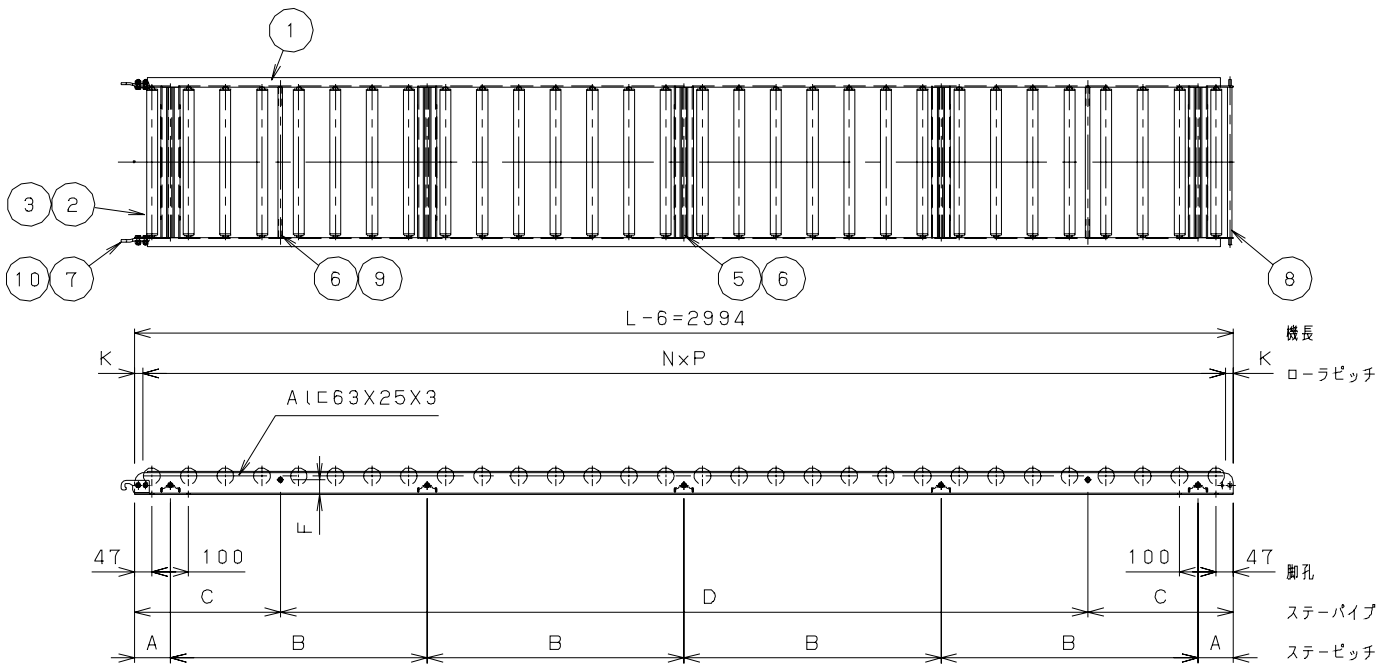
オーダーNo. _____ ライン名 _____ 期番 _____ 号機 _____

MISUZU

SCALE 1/10, 1/5 DATE 09・09・15 CHECKED _____ DESIGNED _____ DRAWN 西沢 _____ CUSTOMER MR30 樹脂ローラコンベヤ

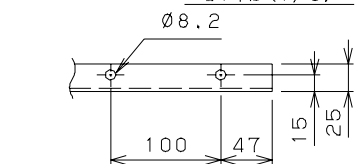
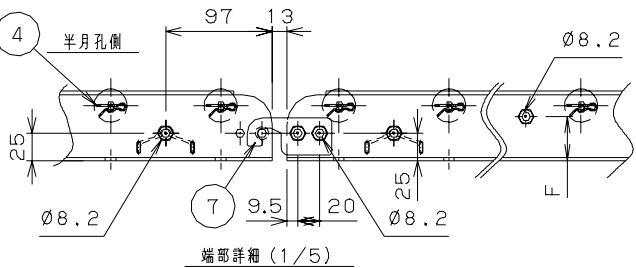
TITLE 組立図 L=2000 DRAWING No. MR30-2-01

No. _____ REVISIONS _____ DATE _____ BY _____

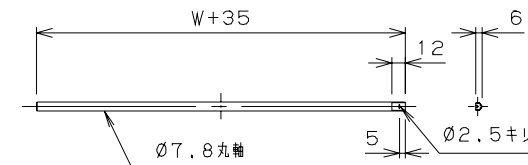
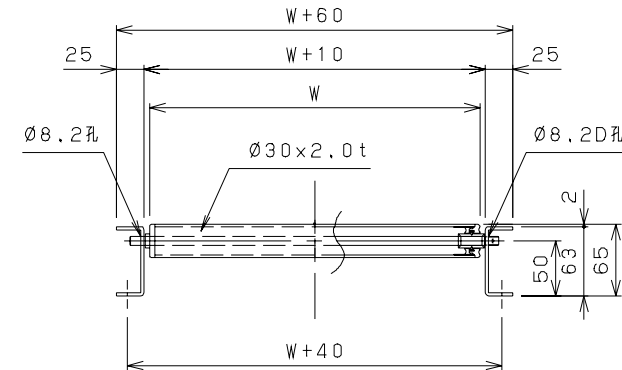


呼びピッチ	NXP	A	B	C	D	F	K	ローラ、シャフト数	ピン本数
50	59 X 50 = 2950	97	700	447	2100	32	22	60	62
75	39 X 75 = 2925	147	675	447	2100	40	34.5	40	42
100	29 X 100 = 2900	97	700	397	2200	40	47	30	32

標	W	P	重量 (kg)	標	W	P	重量 (kg)	標	W	P	重量 (kg)
◎ 245	50	12.9	◎ 400	50	16.7	◎ 600	50	21.7			
	75	10.9		75	13.7		75	17.5			
	100	9.8		100	12.2		100	15.4			
◎ 300	50	14.2	◎ 500	50	19.2						
	75	11.8		75	15.6						
	100	10.6		100	13.8						



No.	NAME	MATL	QTY	WT(kg)	REMARK
1	フレーム	6N01-T5	1組		MA45A-18
・2	ローラ	ABS	図中	・	MR30-15
・3	シャフト	6N01-T5	図中	・	MA45B-16
・4	スナップピン	市販品	図中	・	MA45A-28
・5	MA45Aステー	6N01-T5	・5	・	MA45A-22
・6	ステーボルト	市販品	・7	・	MA45A-24
・7	ジョイント結金具	SS400	・2	・	MA45A-27
・8	連結棒	S15CD	・1	・	MA45A-25
・9	ステーパイプ	STPG	・2	・	MA45A-23
10	B, N, SW	市販品	・4	・	M8X20L



オーダーNo. .		ライン名 .		期 番 .		号 機 .			
				SCALE	DATE	CHECKED	DESIGNED	DRAWN	CUSTOMER
				1/15, 1/5	09・9・15			西次	MR30 樹脂ローラコンベヤ
				TITLE				DRAWING No.	
				組立図 L=3000				MR30-1-01	
No.		REVISIONS		DATE		BY			