

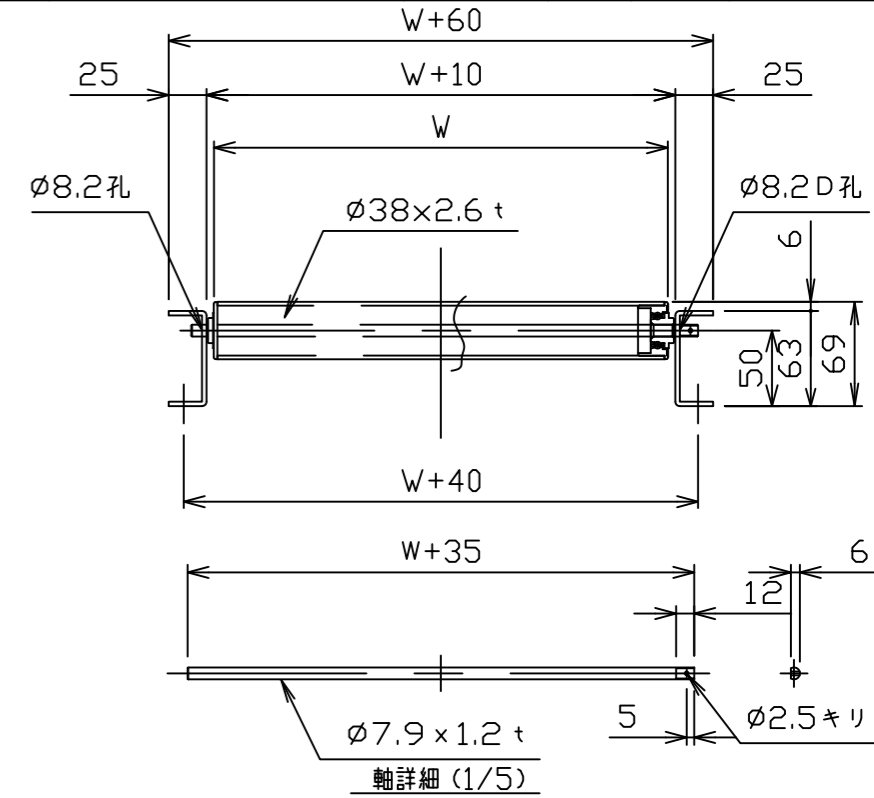
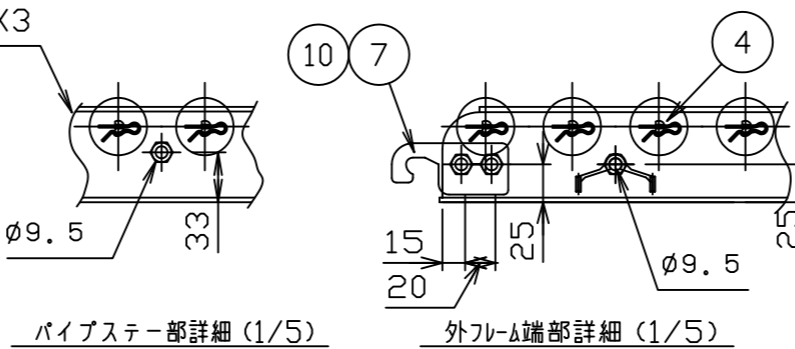
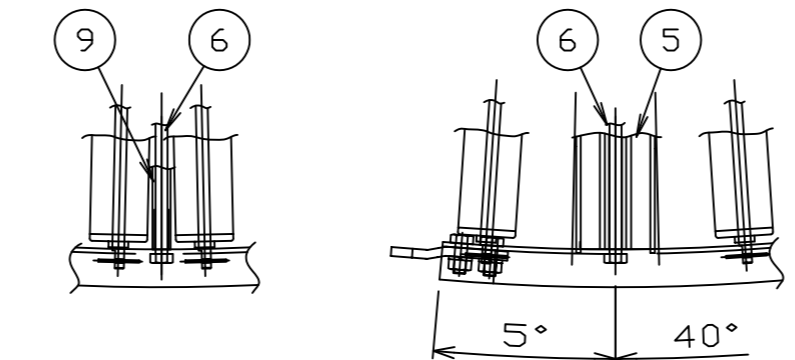
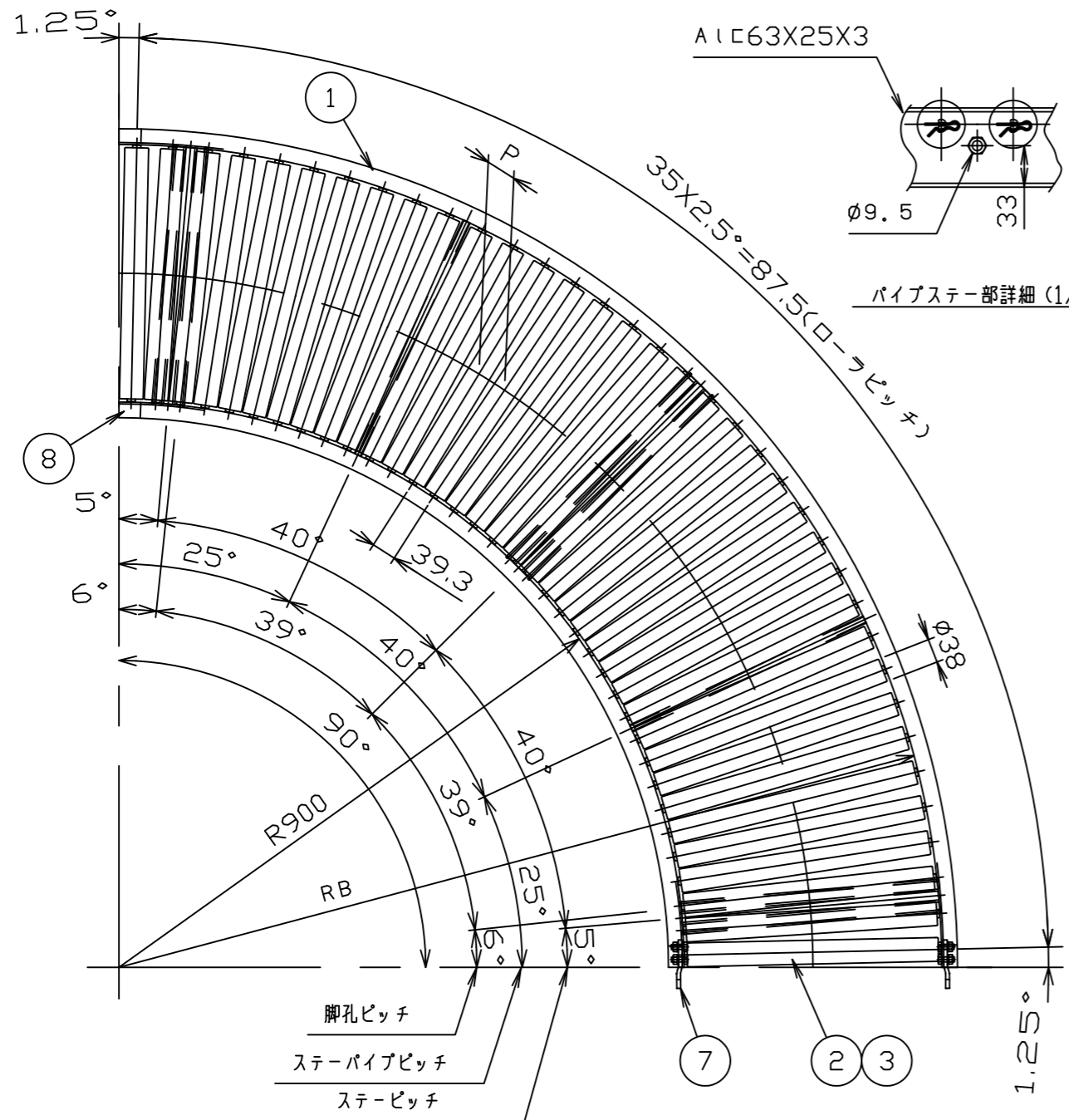
A

B

C

D

No.	NAME	MATL	QTY	WT(kg)	REMARK
1	フレーム		1組		
2	ローラ		36		
3	シャフト		36		
4	スナップイン		36+2		
5	MA45Aステア		3		
6	ステアボルト		5		
7	ジョイント金具		2		
8	連結棒		1		
9	ステアパイプ		2		
10	B, N, SW		4		M8 x 20L



標	型式	W	RB	P	重量 (kg)
◎	MRN38-240590	245	1155	44.81	10.2
◎	MRN38-300590	300	1210	46.01	11.6
◎	MRN38-400590	400	1310	48.19	13.9
◎	MRN38-500590	500	1410	50.38	18.1
◎	MRN38-600590	600	1510	52.56	20.0

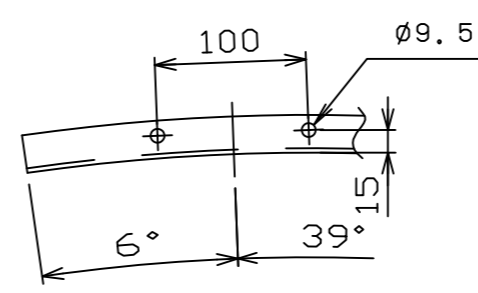
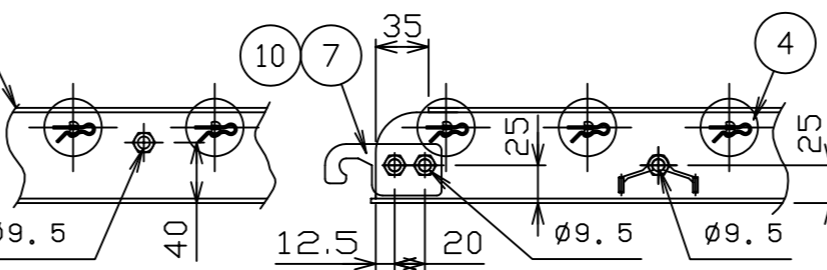
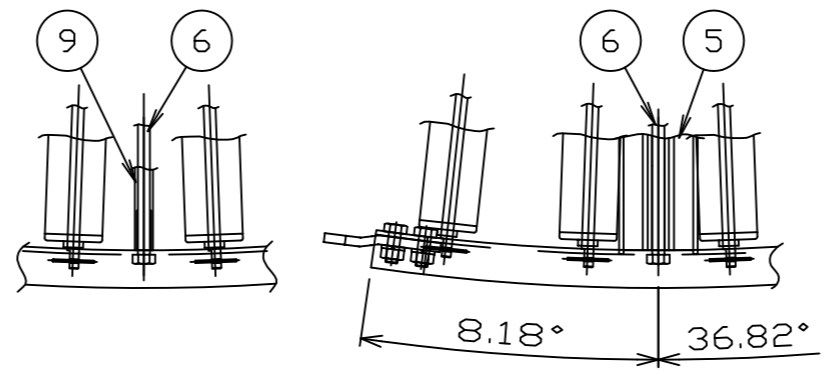
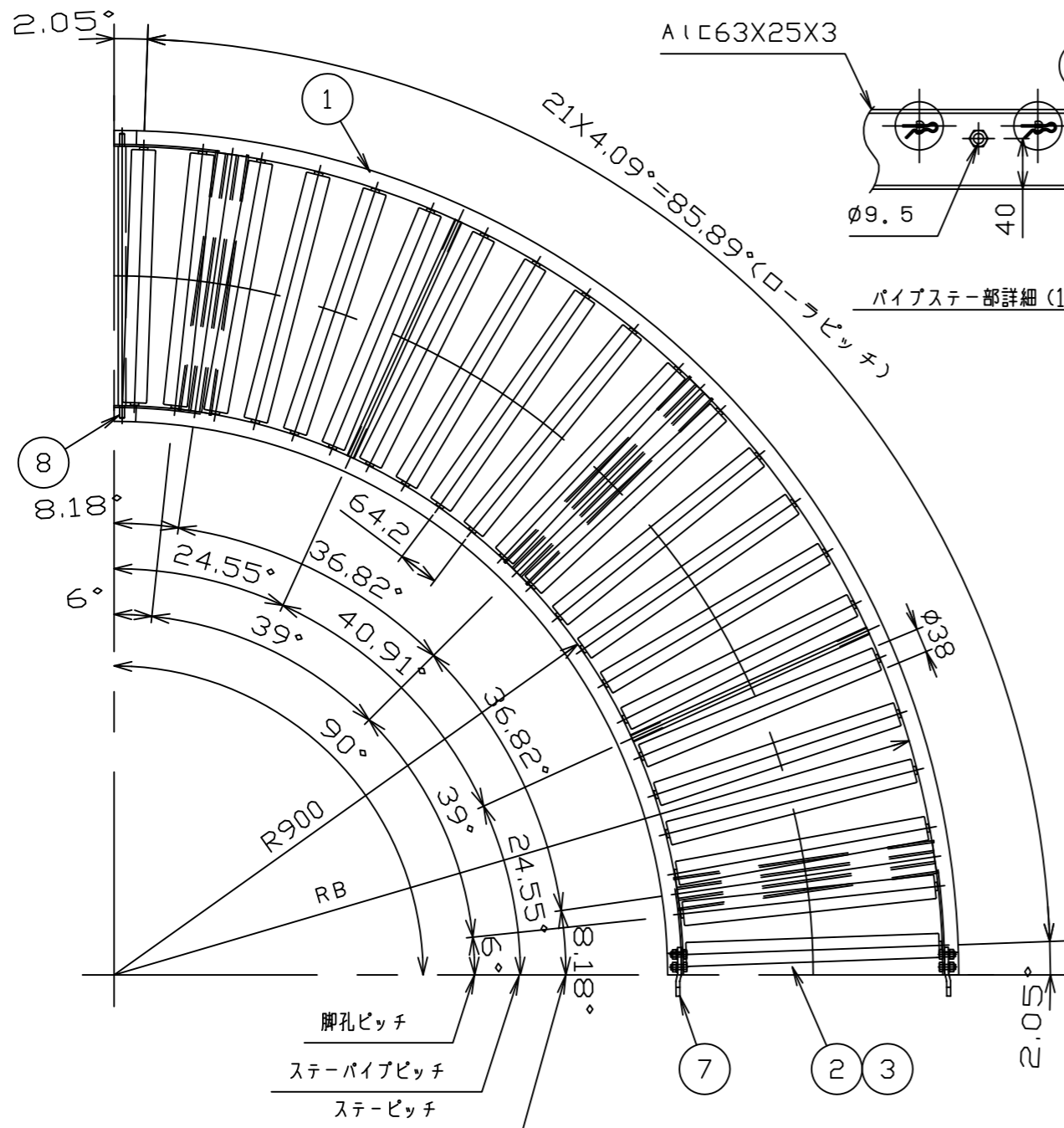
オーダーNo.	ライン名	規番	号機
		SCALE	DATE
		1/10, 1/5	09・9・15
		CHECKED	DESIGNED
		DRAWN	CUSTOMER
		h.y	MRN38 樹脂ローラコンベヤ
		TITLE	DRAWING No.
		組立図 90°カーブ P50	MRN38-6-01
No.	REVISIONS	DATE	BY

A

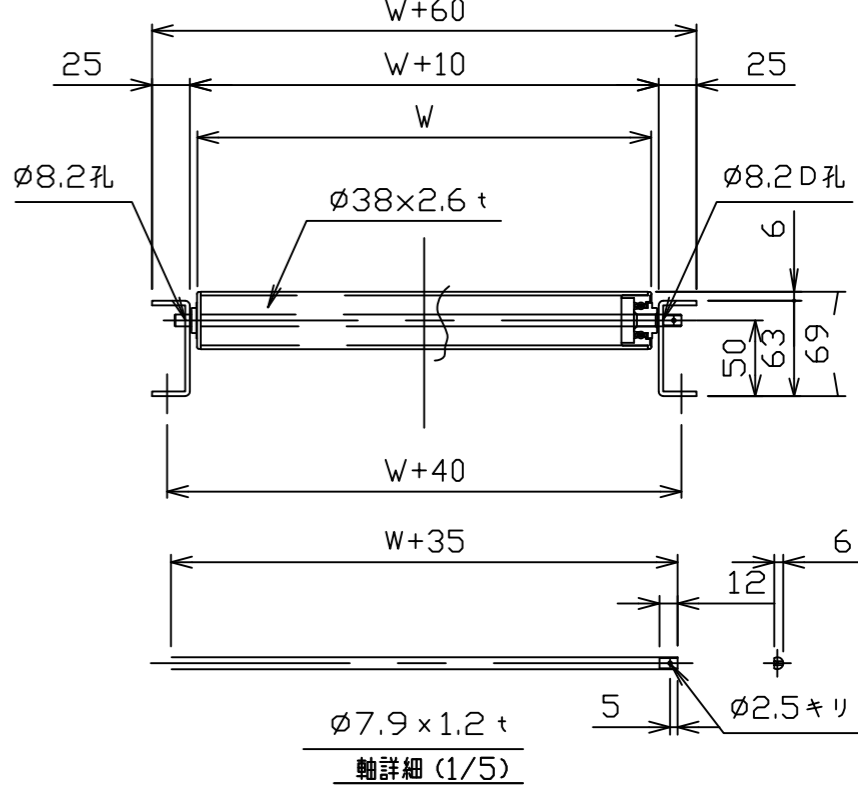
B

C

D



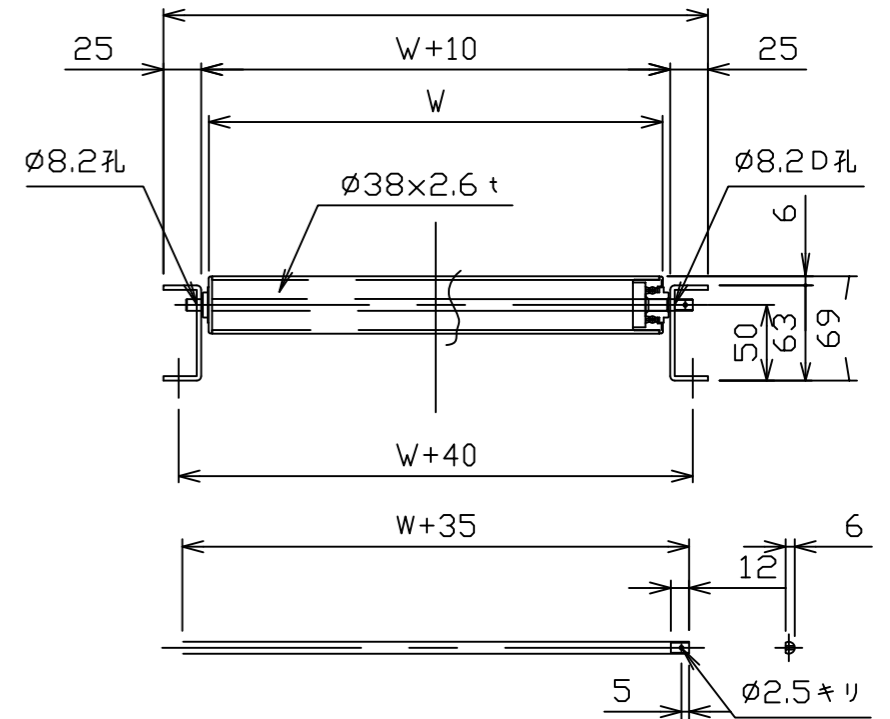
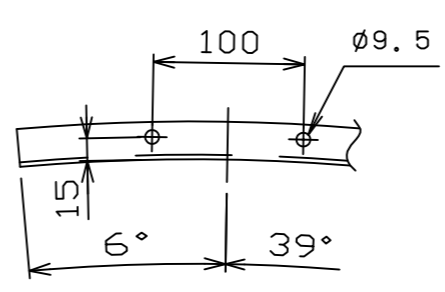
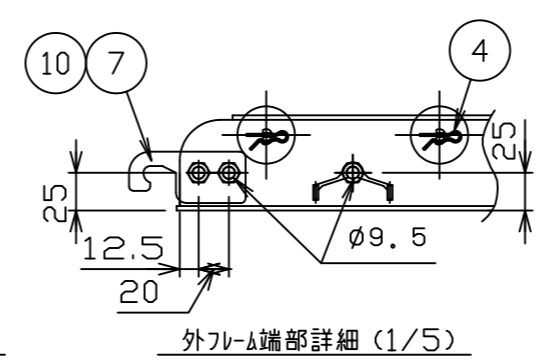
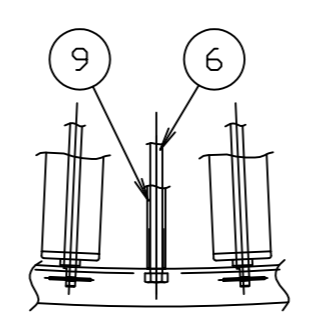
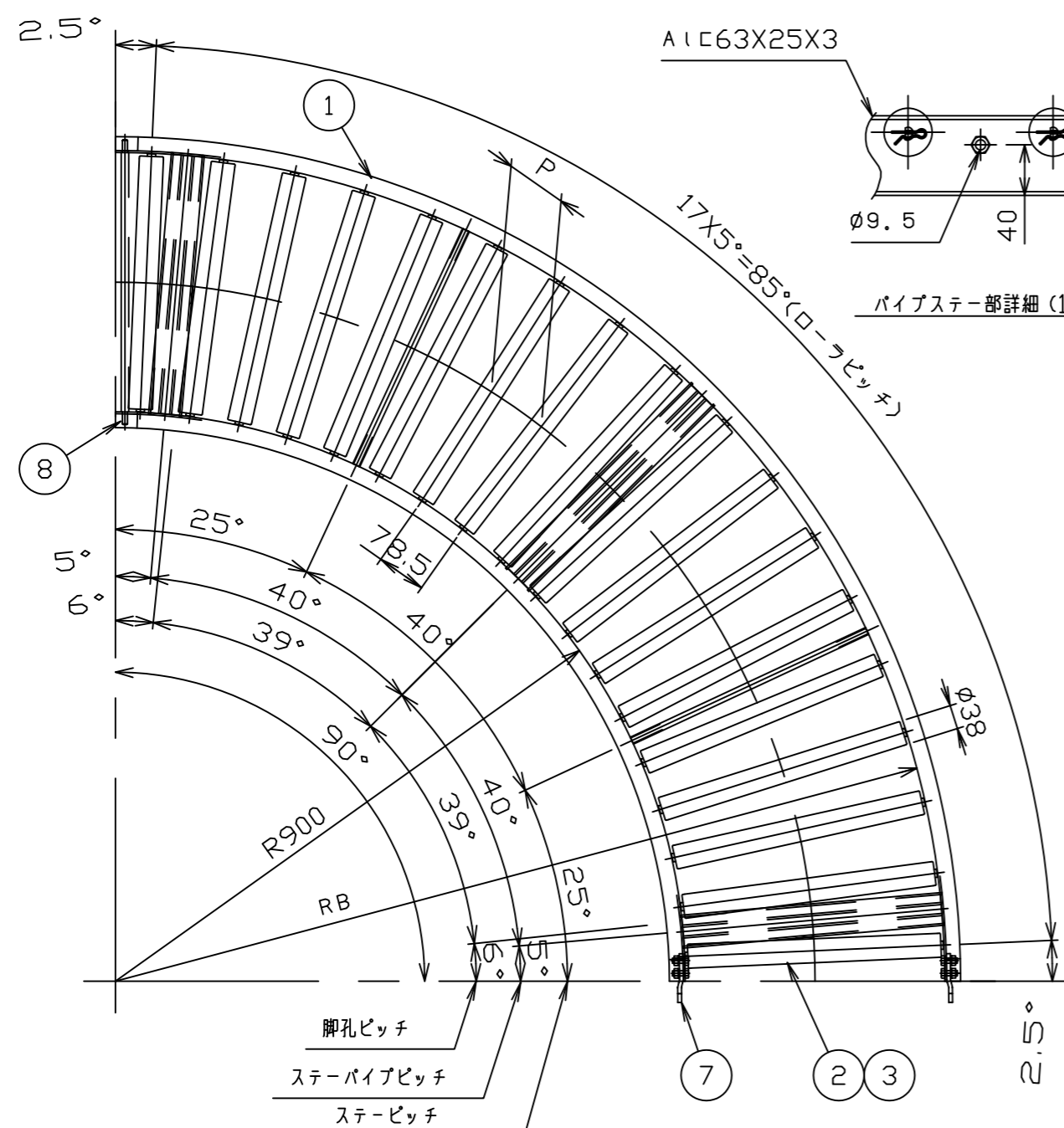
No.	NAME	MATL	QTY	WT<kg>	REMARK
1	フレーム		1組		
2	ローラ		22		
3	シャフト		22		
4	スナップピン		22+2		
5	MA45Aステー		3		
6	ステープボルト		5		
7	ジョイント金具		2		
8	連結棒		1		
9	ステープパイプ		2		
10	B, N, SW		4		M8x20L



標	型式	W	RB	P	重量 (kg)
◎	MRN38-240790	245	1155	73.34	6.8
◎	MRN38-300790	300	1210	75.30	7.5
◎	MRN38-400790	400	1310	78.86	8.9
◎	MRN38-500790	500	1410	82.45	10.3
◎	MRN38-600790	600	1510	86.02	11.7

オーダーNo.	ライン名	親番	号機
		SCALE	DATE
		1/10, 1/5	09・9・16
		CHECKED	DESIGNED
		DRAWN	CUSTOMER
		h.y	MRN38 樹脂ローラコンベヤ
		TITLE	DRAWING No.
		組立図 90°カーブ P75	MRN38-7-01
No.	REVISIONS	DATE	BY
1	図面詳細追加	100831	安藤

A  
B  
C  
D



No.	NAME	MATL	QTY	WT(kg)	REMARK
1	フレーム		1組		
2	ローラ		18		
3	シャフト		18		
4	スナップ		18+2		
5	MA45Aスレー		3		
6	スレーボルト		5		
7	ジョイント金具		2		
8	連結棒		1		
9	スレーパイプ		2		
10	B, N, SW		4		M8 x 20L

標	型式	W	RB	P	重量 (kg)
◎	MRN38-241090	245	1155	89.64	6.2
◎	MRN38-301090	300	1210	92.03	6.8
◎	MRN38-401090	400	1310	96.39	8.1
◎	MRN38-501090	500	1410	100.78	9.4
◎	MRN38-601090	600	1510	105.14	10.7

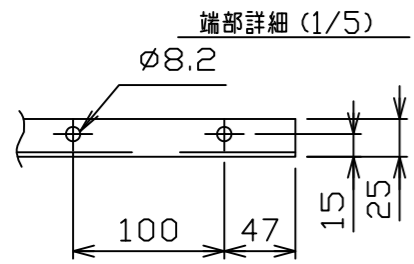
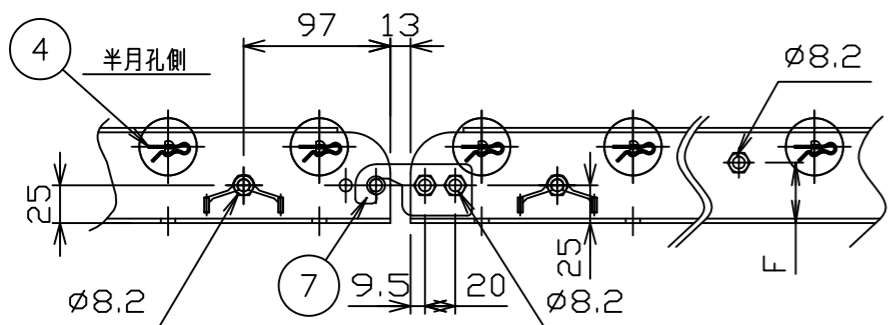
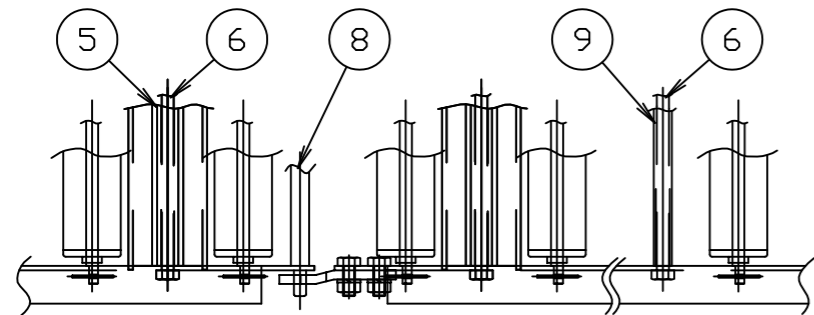
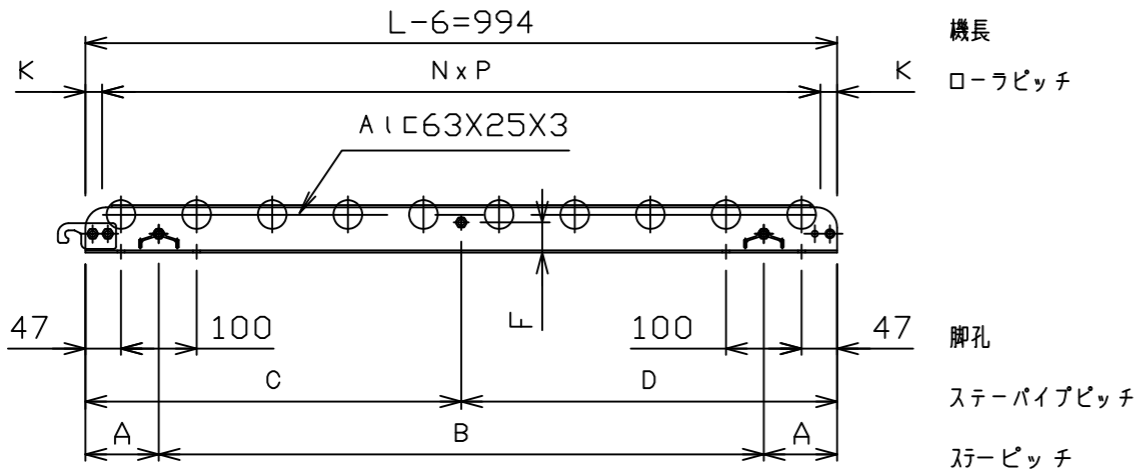
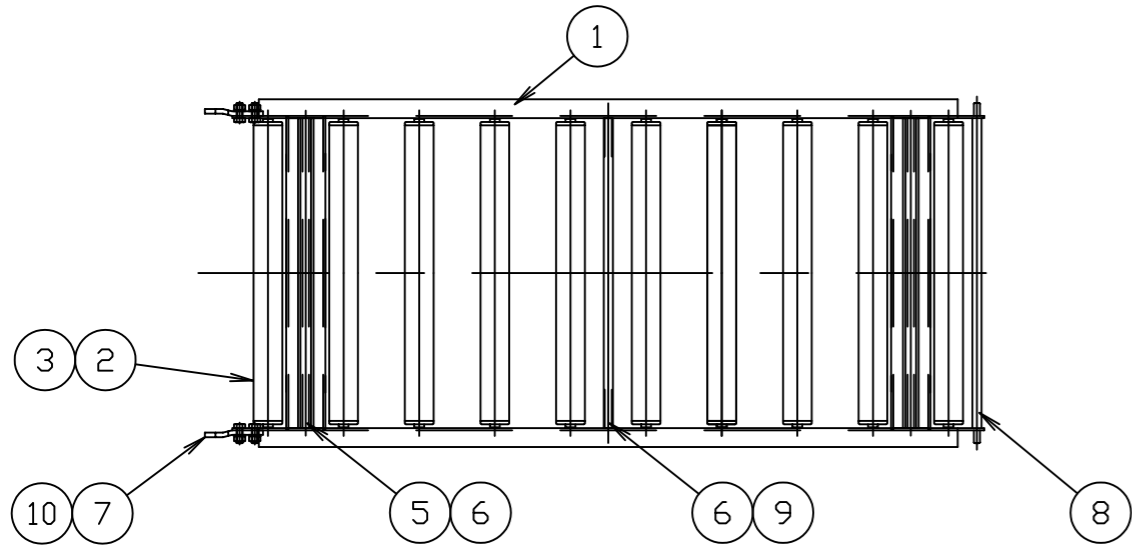
オーダーNo.	ライン名	親番	号機
<b>MISUZU</b>		SCALE 1/10, 1/5	DATE 08・8・28
1 図面詳細追加		CHECKED	DESIGNED
No. REVISIONS		DATE	BY
		100831	安藤
		TITLE	CUSTOMER
		組立図 90°カーブ P100	MRN38 樹脂ローラコンベヤ
			DRAWING No.
			MRN38-8-01

A

B

C

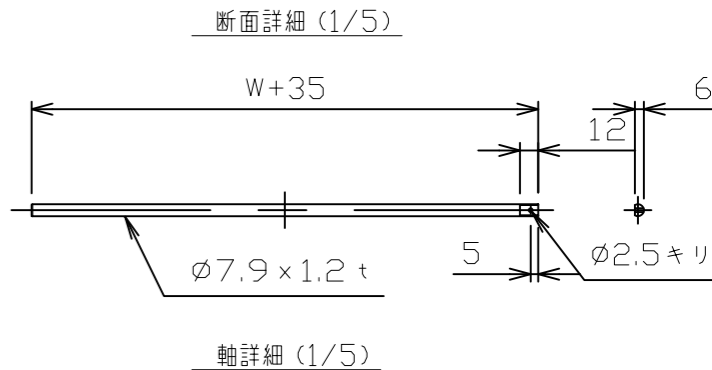
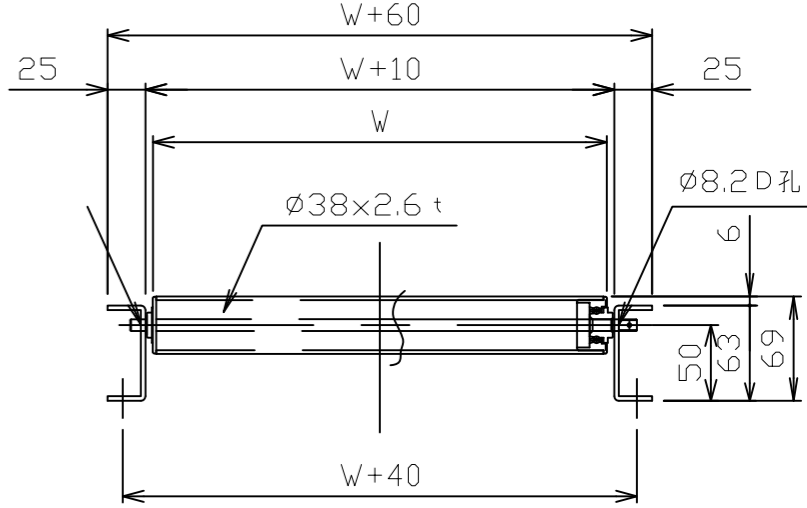
D



呼びピッチ	NXP	A	B	C	D	F	K	ローラー数	ピン本数
50	19 X 50 = 950	97	800	497	497	32	22	20	22
75	12 X 77 = 924	73.5	847	458.5	535.5	40	34.5	13	15
100	9 X 100 = 900	97	800	497	497	40	47	10	12

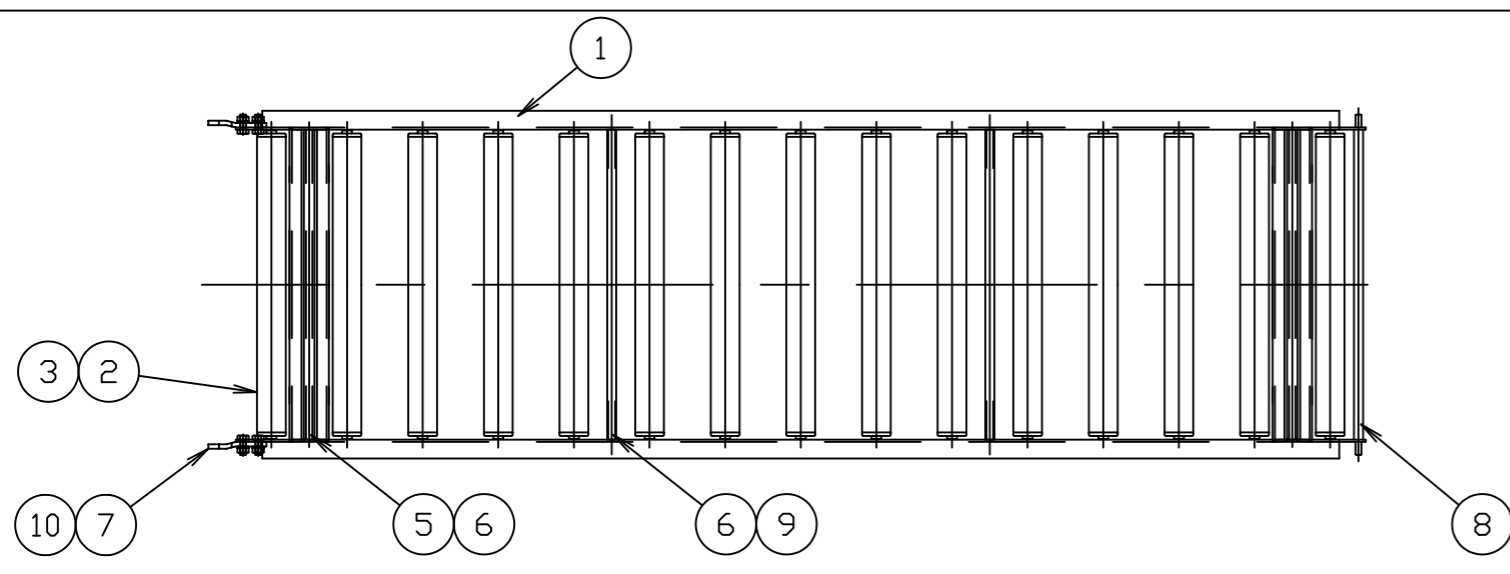
標	W	P	重量 (kg)	標	W	P	重量 (kg)	標	W	P	重量 (kg)
◎	245	50	5.3	◎	400	50	6.8	◎	600	50	8.8
		75	4.5			75	5.6			75	7.0
		100	4.1			100	5.0			100	6.2
◎	300	50	5.8	◎	500	50	7.8				
		75	4.9			75	6.3				
		100	4.4			100	5.6				

No.	NAME	MATL	QTY	WT<kg>	REMARK
1	フレーム		1組		
2	ローラ		図中		
3	シャフト		図中		
4	スナップピン		図中		
5	MA45Aステー		2		
6	ステーボルト		3		
7	ジョイント金具		2		
8	連結棒		1		
9	ステーパイプ		1		
10	B, N, SW		4		M8 x 20L



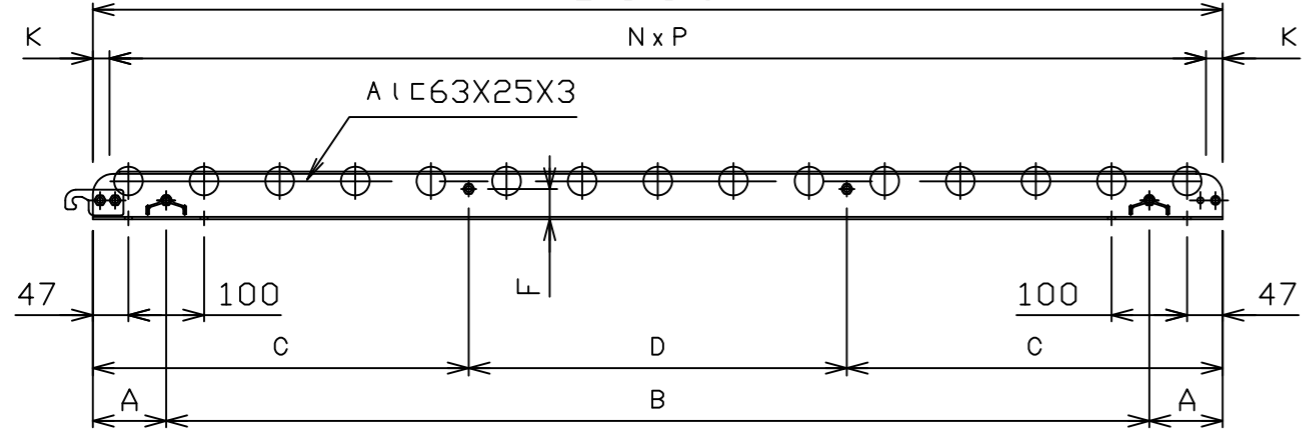
オーダーNo.	ライン名	親番	号機
		SCALE	DATE
		1/10, 1/5	09・9・15
		CHECKED	DESIGNED
		DRAWN	CUSTOMER
		h.y	MRN38 樹脂ローラコンベヤ
		TITLE	DRAWING No.
1 図面詳細追加		100831 安藤	MRN38-4-01
No.	REVISIONS	DATE	BY

A  
B  
C  
D

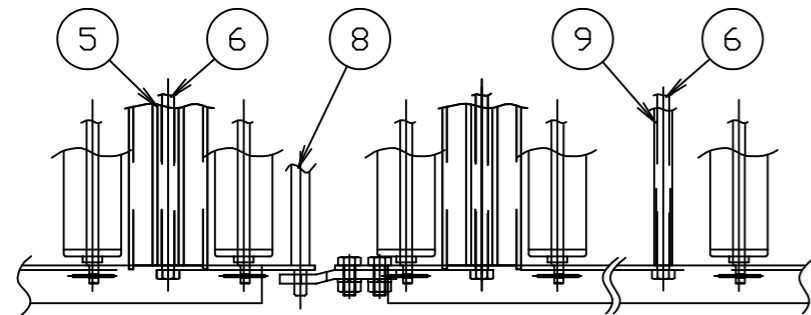


L-6=1494

機長  
ローラピッチ

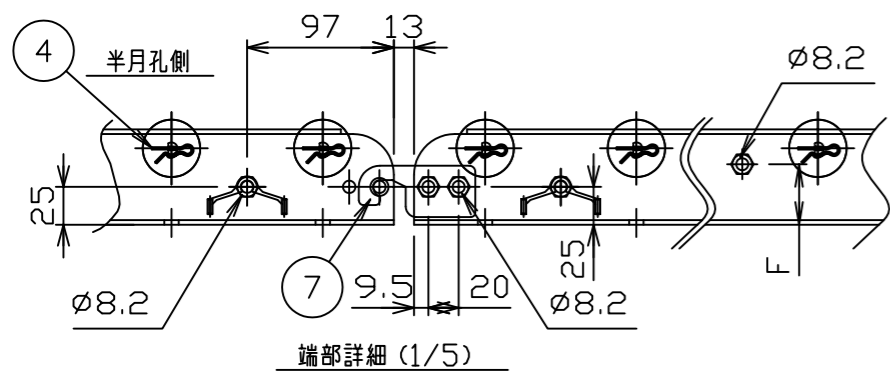


脚孔  
ステーパイプピッチ  
スーピッチ

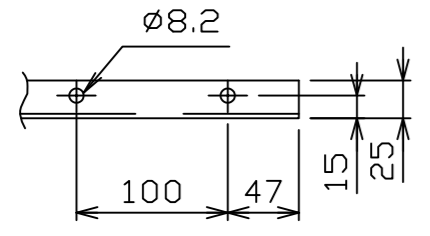


呼びピッチ	NXP	A	B	C	D	F	K	ローラピッチ数	ピン本数
50	29 X 50= 1450	97	1300	497	500	32	22	30	32
75	19 X 75= 1425	72	1350	522	450	40	34.5	20	22
100	14 X 100= 1400	97	1300	497	500	40	47	15	17

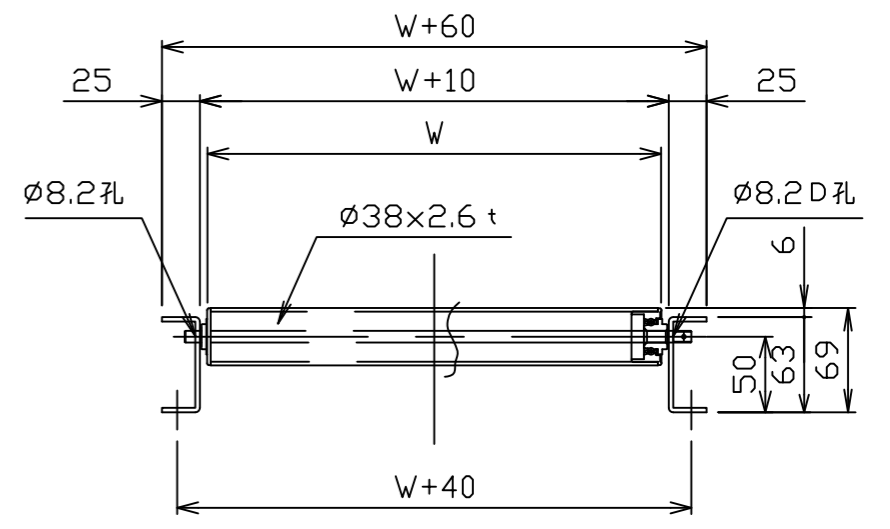
標	W	P	重量 (kg)	標	W	P	重量 (kg)	標	W	P	重量 (kg)
◎	245	50	7.4	◎	400	50	9.6	◎	600	50	12.6
		75	6.2			75	7.8			75	10.0
		100	5.3			100	6.8			100	8.8
◎	300	50	8.1	◎	500	50	11.1				
		75	6.7			75	8.9				
		100	5.8			100	7.8				



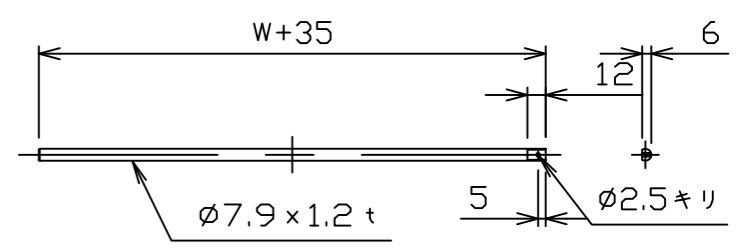
端部詳細 (1/5)



No.	NAME	MATL	QTY	WT(kg)	REMARK
1	フレーム		1組		
2	ローラ		図中		
3	シャフト		図中		
4	スナップピン		図中		
5	MA45Aステー		2		
6	ステーボルト		4		
7	ジョイント金具		2		
8	連結棒		1		
9	ステーパイプ		2		
10	B, N, SW		4		M8 x 20L



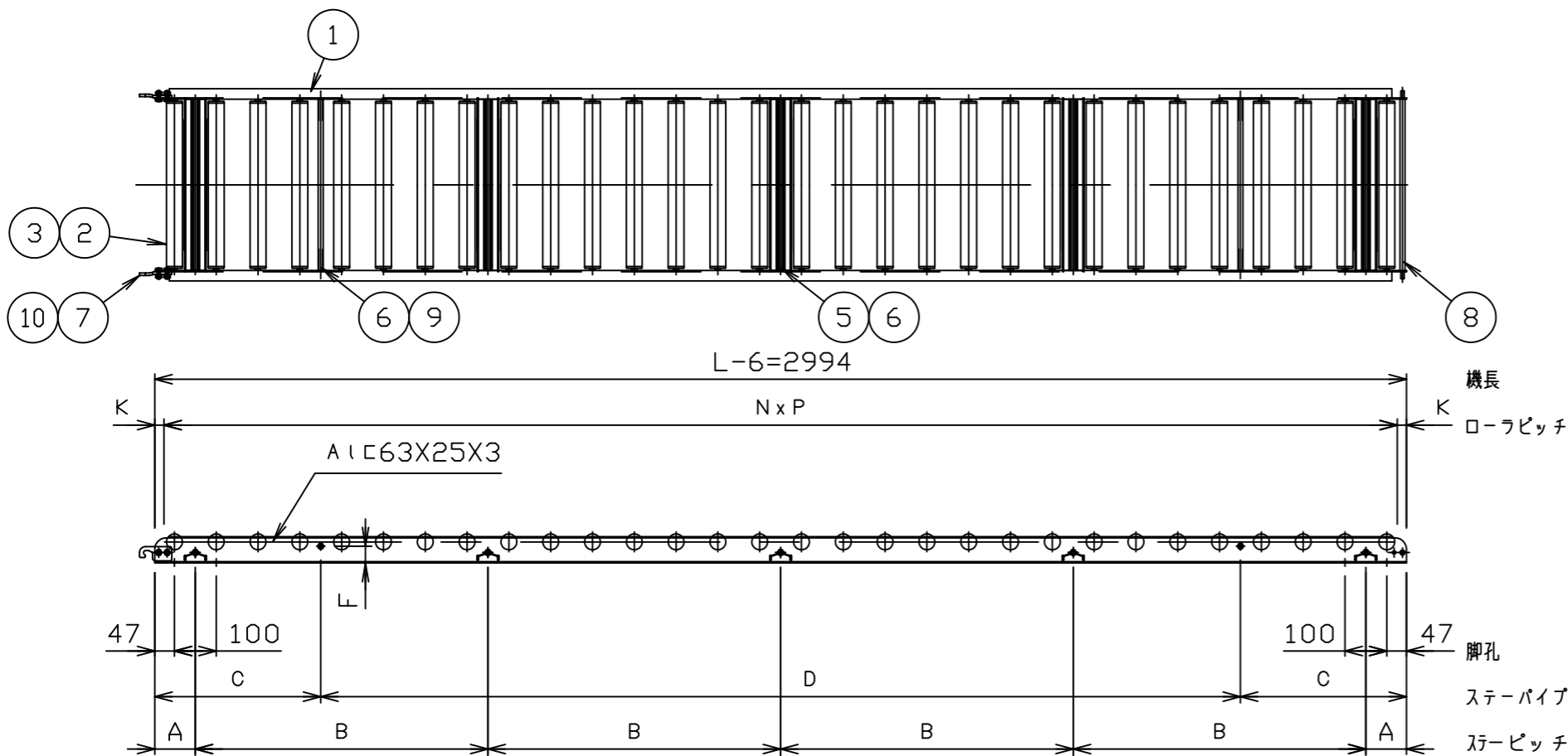
断面詳細 (1/5)



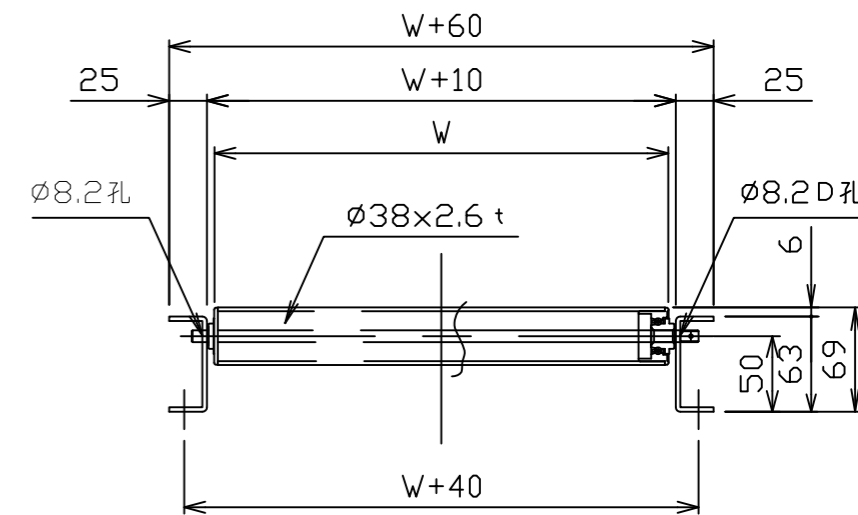
軸詳細 (1/5)

オーダーNo.	ライン名	親番	号機
<b>MISUZU</b>		SCALE 1/10, 1/5	DATE 09・9・15
1 図面詳細追加		CHECKED	DESIGNED
No. REVISIONS		DATE	BY
TITLE 組立図 L=1500		DRAWN h.y	CUSTOMER MRN38 樹脂ローラコンベヤ
		DRAWING No. MRN38-3-01	

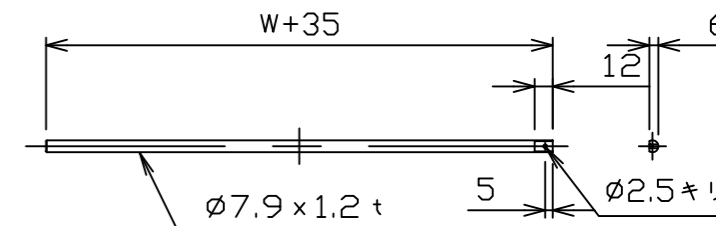




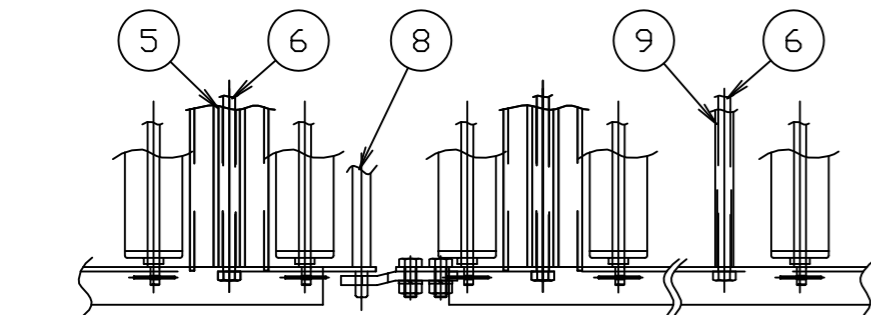
No.	NAME	MATL	QTY	WT(kg)	REMARK
1	フレーム		1組		
2	ローラ		図中		
3	シャフト		図中		
4	スナップピン		図中		
5	MA45Aステー		5		
6	ステーボルト		7		
7	ジョイント金具		2		
8	連結棒		1		
9	ステーパイプ		2		
10	B, N, SW		4		M8 x 20L



断面詳細 (1/5)

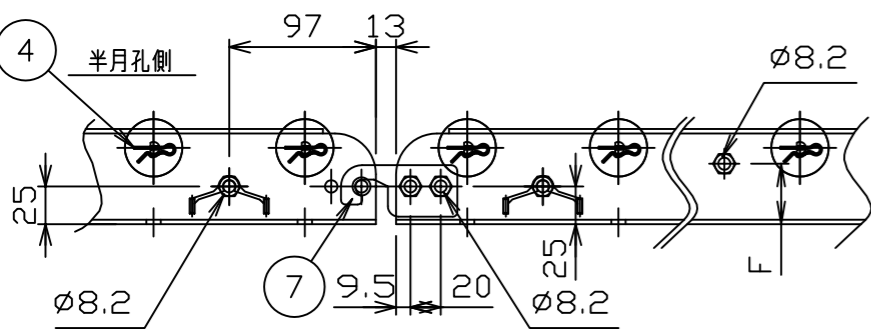


軸詳細 (1/5)

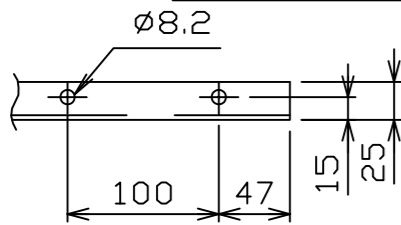


呼びピッチ	NXP	A	B	C	D	F	K	ローラピッチ	ピン本数
50	59 X 50= 2950	97	700	447	2100	32	22	60	62
75	39 X 75= 2925	147	675	447	2100	40	34.5	40	42
100	29 X 100= 2900	97	700	397	2200	40	47	30	32

標	W	P	重量 (kg)	標	W	P	重量 (kg)	標	W	P	重量 (kg)
◎	245	50	14.3	◎	400	50	18.6	◎	600	50	24.4
		75	12.0			75	15.1			75	19.3
		100	10.8			100	13.3			100	16.7
◎	300	50	15.7	◎	500	50	21.5				
		75	13.0			75	17.2				
		100	11.6			100	15.0				



端部詳細 (1/5)



オーダーNo.	ライン名	規番	機種
		SCALE	DATE
		1/15, 1/5	09・9・15
		CHECKED	DESIGNED
		DRAWN	CUSTOMER
		h.y	MRN38 樹脂ローラコンベヤ
		TITLE	DRAWING No.
		組立図 L=3000	MRN38-1-01
No.	REVISIONS	DATE	BY
1	図面詳細追加	100831	安藤