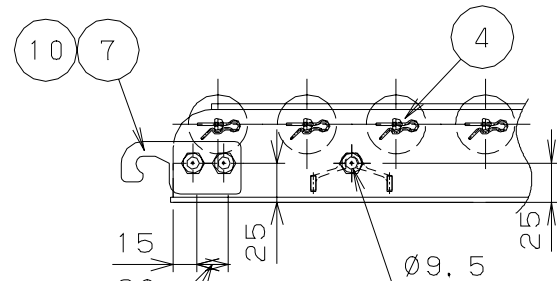
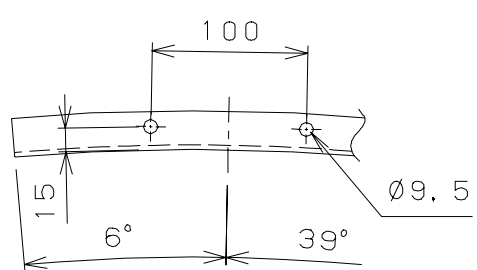


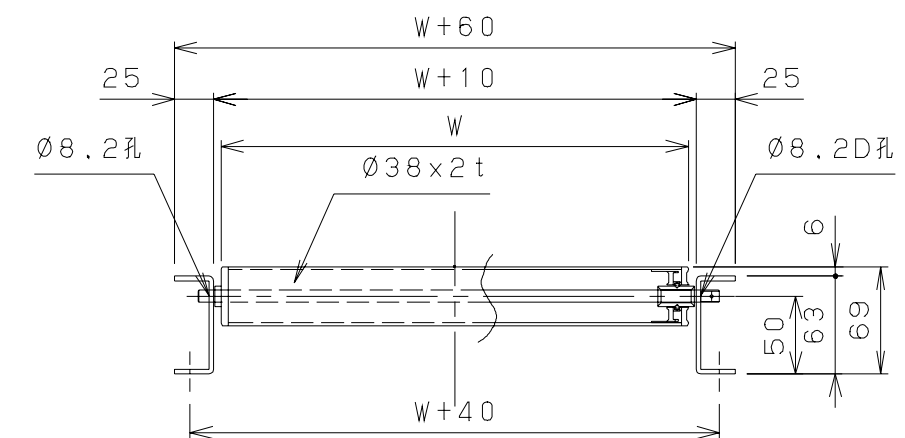
パイプスチール部詳細 (1/5)



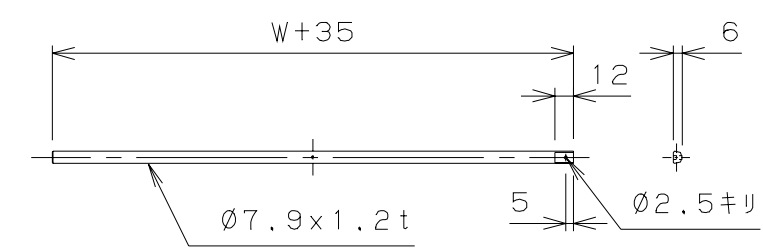
外フレーム端部詳細 (1/5)



軸詳細 (1/5)



断面詳細 (1/5)

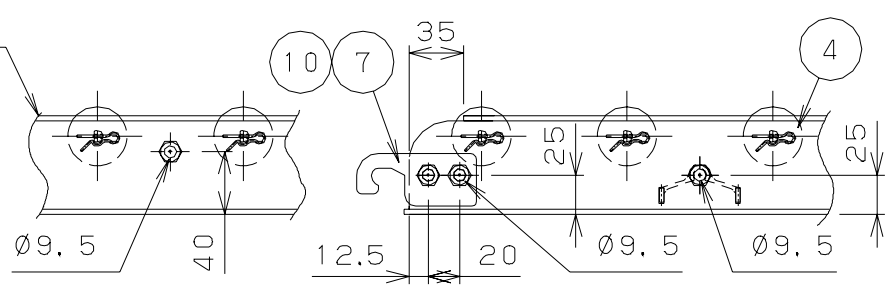
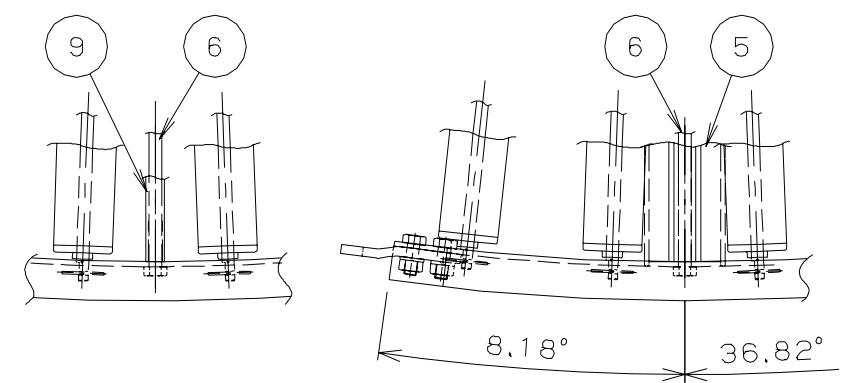
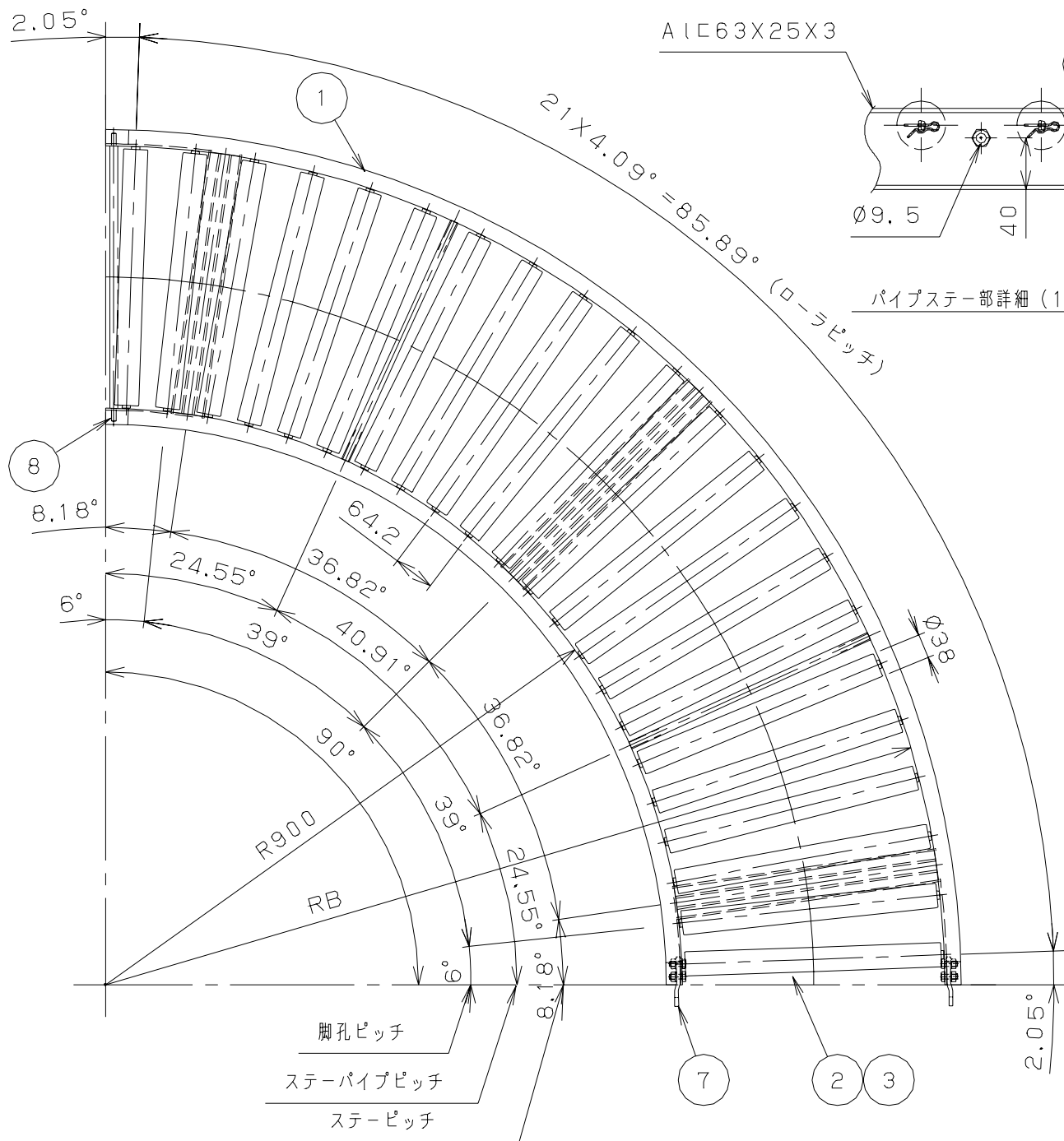


軸詳細 (1/5)

| No. | NAME | MATL | QTY | WT(kg) | REMARK |
|-----|----------|------|------|--------|--------|
| ・1 | フレーム | ・ | 1組 | ・ | ・ |
| ・2 | ローラ | ・ | 36 | ・ | ・ |
| ・3 | シャフト | ・ | 36 | ・ | ・ |
| ・4 | スナッピン | ・ | 36+2 | ・ | ・ |
| ・5 | MA45Aステー | ・ | ・3 | ・ | ・ |
| ・6 | スチールボルト | ・ | ・5 | ・ | ・ |
| ・7 | ジョイント金具 | ・ | ・2 | ・ | ・ |
| ・8 | 連結棒 | ・ | ・1 | ・ | ・ |
| ・9 | スチールパイプ | ・ | ・2 | ・ | ・ |
| 10 | B, N, SW | ・ | ・4 | ・ | M8x20L |

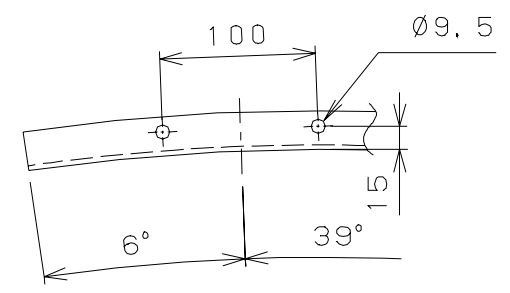
| 標 | 型式 | W | RB | P | 重量 (kg) |
|---|-------------|-----|------|-------|---------|
| ◎ | MR38-240590 | 245 | 1155 | 44.81 | 8.7 |
| ◎ | MR38-300590 | 300 | 1210 | 46.01 | 9.6 |
| ◎ | MR38-400590 | 400 | 1310 | 48.19 | 11.5 |
| ◎ | MR38-500590 | 500 | 1410 | 50.38 | 13.4 |
| ◎ | MR38-600590 | 600 | 1510 | 52.56 | 15.3 |
| | | | | | |
| | | | | | |

| | | | |
|---------|-----------|----------------|----------------|
| オーダーNo. | ライン名 | 親番 | 号機 |
| | | SCALE | DATE |
| | | 1/10, 1/5 | 09・09・15 |
| | | CHECKED | DESIGNED |
| | | | 西沢 |
| | | DRAWN | CUSTOMER |
| | | | MR38 樹脂ローラコンベヤ |
| | | TITLE | DRAWING No. |
| | | 組立図 90°カーブ P50 | MR38-6-01 |
| No. | REVISIONS | DATE | BY |
| 1 | 図面詳細追加 | 100831 | 安藤 |

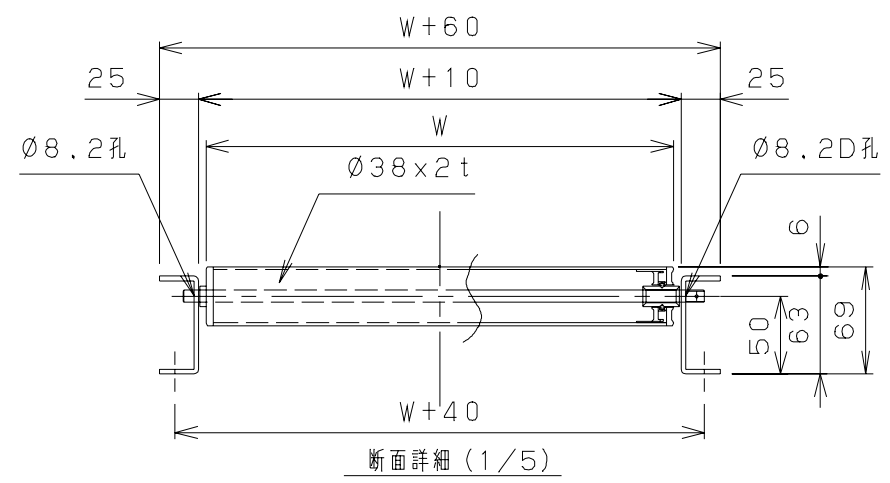


パイプステー部詳細 (1/5)

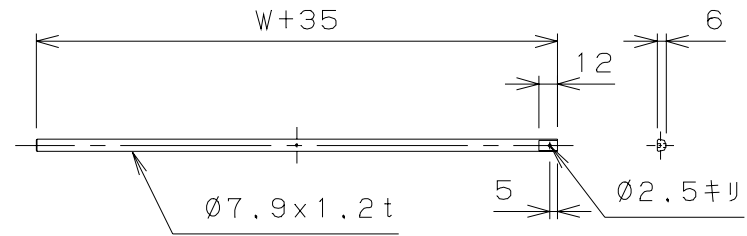
外フレーム端部詳細 (1/5)



| No. | NAME | MATL | QTY | WT(kg) | REMARK |
|-----|----------|------|------|--------|--------|
| ・1 | フレーム | ・ | 1組 | ・ | ・ |
| ・2 | ローラ | ・ | 22 | ・ | ・ |
| ・3 | シャフト | ・ | 22 | ・ | ・ |
| ・4 | スナッピン | ・ | 22+2 | ・ | ・ |
| ・5 | MA45Aステー | ・ | ・3 | ・ | ・ |
| ・6 | ステーボルト | ・ | ・5 | ・ | ・ |
| ・7 | ジョイント金具 | ・ | ・2 | ・ | ・ |
| ・8 | 連結棒 | ・ | ・1 | ・ | ・ |
| ・9 | ステーパイプ | ・ | ・2 | ・ | ・ |
| 10 | B, N, SW | ・ | ・4 | ・ | M8x20L |



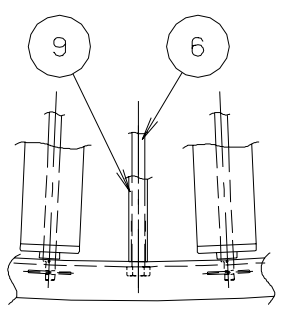
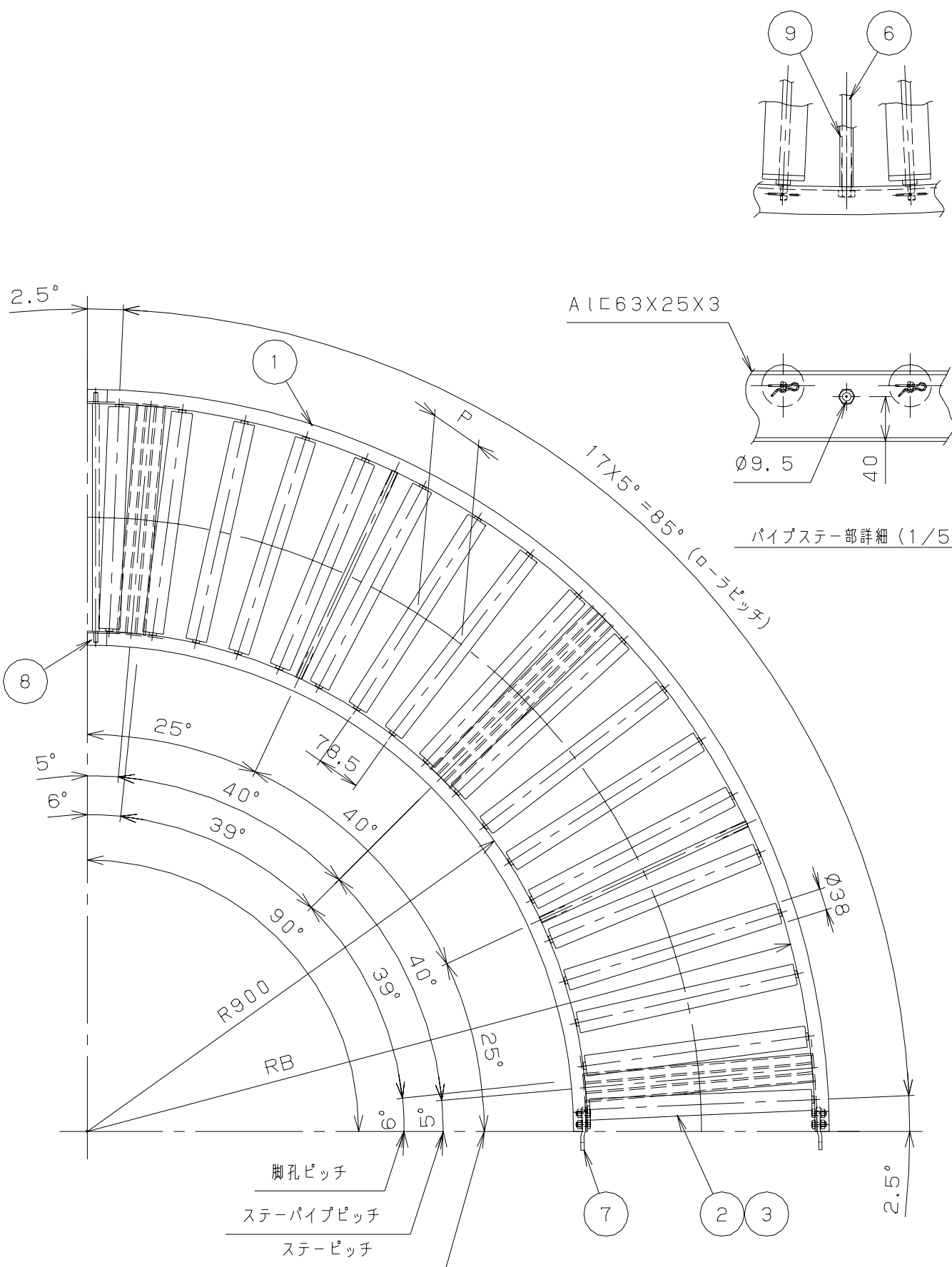
断面詳細 (1/5)



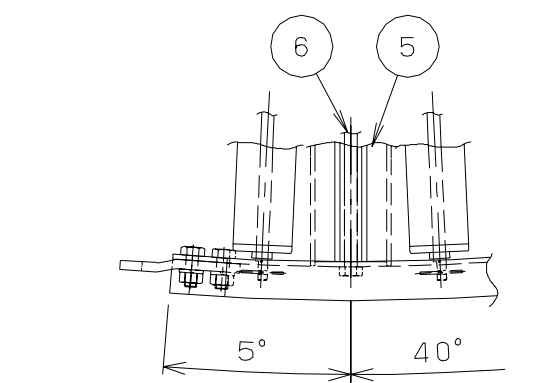
軸詳細 (1/5)

| 標 | 型式 | W | RB | P | 重量 (kg) |
|---|-------------|-----|------|-------|---------|
| ◎ | MR38-240790 | 245 | 1155 | 73.34 | 6.8 |
| ◎ | MR38-300790 | 300 | 1210 | 75.30 | 7.5 |
| ◎ | MR38-400790 | 400 | 1310 | 78.86 | 8.9 |
| ◎ | MR38-500790 | 500 | 1410 | 82.45 | 10.3 |
| ◎ | MR38-600790 | 600 | 1510 | 86.02 | 11.7 |
| | | | | | |
| | | | | | |

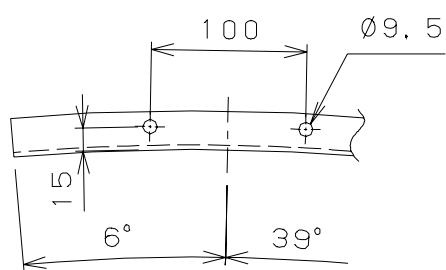
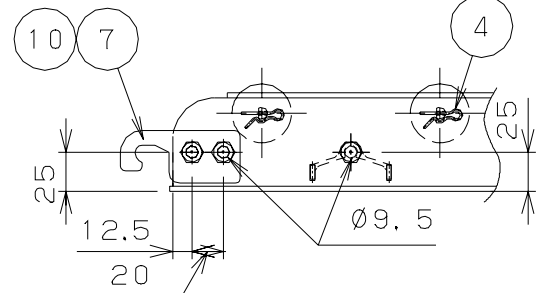
| | | | |
|---------|-----------|----------------|----------------|
| オーダーNo. | ライン名 | 規番 | 号機 |
| | | SCALE | DATE |
| | | 1/10, 1/5 | 09・09・16 |
| | | CHECKED | DESIGNED |
| | | | |
| | | DRAWN | CUSTOMER |
| | | 西沢 | MR38 樹脂ローラコンベヤ |
| | | TITLE | DRAWING No. |
| | | 組立図 90°カーブ P75 | MR38-7-01 |
| No. | REVISIONS | DATE | BY |
| 1 | 図面詳細追加 | 100831 | 安藤 |



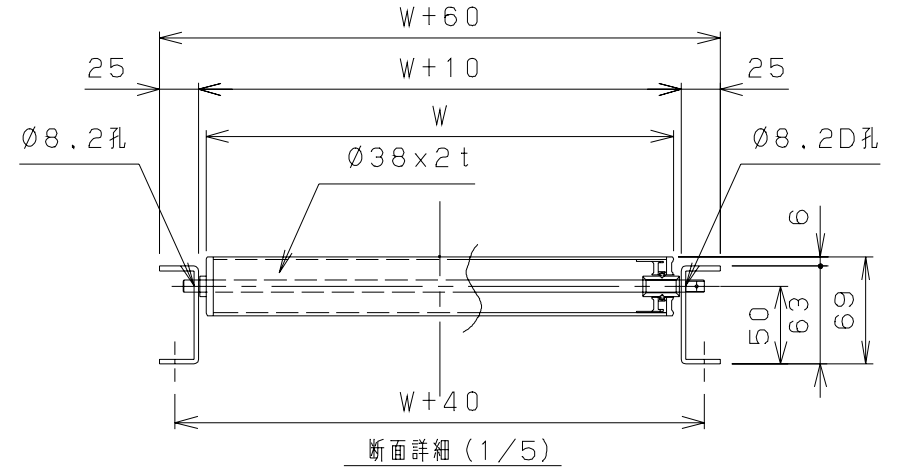
パイプステー部詳細 (1/5)



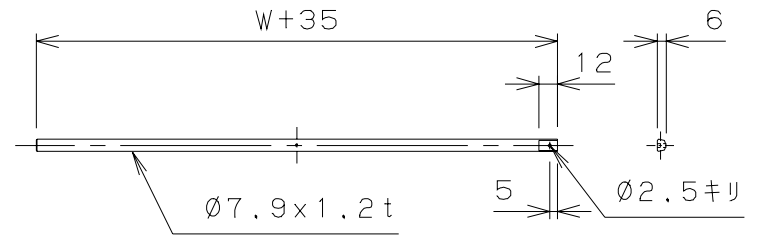
外フレーム端部詳細 (1/5)



| No. | NAME | MATL | QTY | WT(kg) | REMARK |
|-----|----------|------|------|--------|--------|
| ・1 | フレーム | ・ | 1組 | ・ | ・ |
| ・2 | ローラ | ・ | 18 | ・ | ・ |
| ・3 | シャフト | ・ | 18 | ・ | ・ |
| ・4 | スナッピン | ・ | 18+2 | ・ | ・ |
| ・5 | MA45Aステー | ・ | ・3 | ・ | ・ |
| ・6 | ステーボルト | ・ | ・5 | ・ | ・ |
| ・7 | ジョイント金具 | ・ | ・2 | ・ | ・ |
| ・8 | 連結棒 | ・ | ・1 | ・ | ・ |
| ・9 | ステーパイプ | ・ | ・2 | ・ | ・ |
| 10 | B, N, SW | ・ | ・4 | ・ | M8x20L |



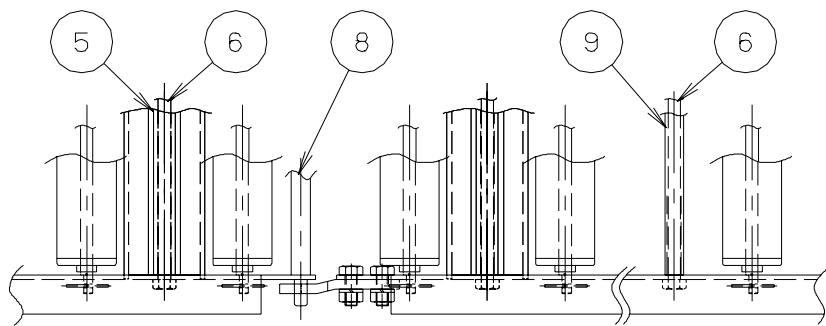
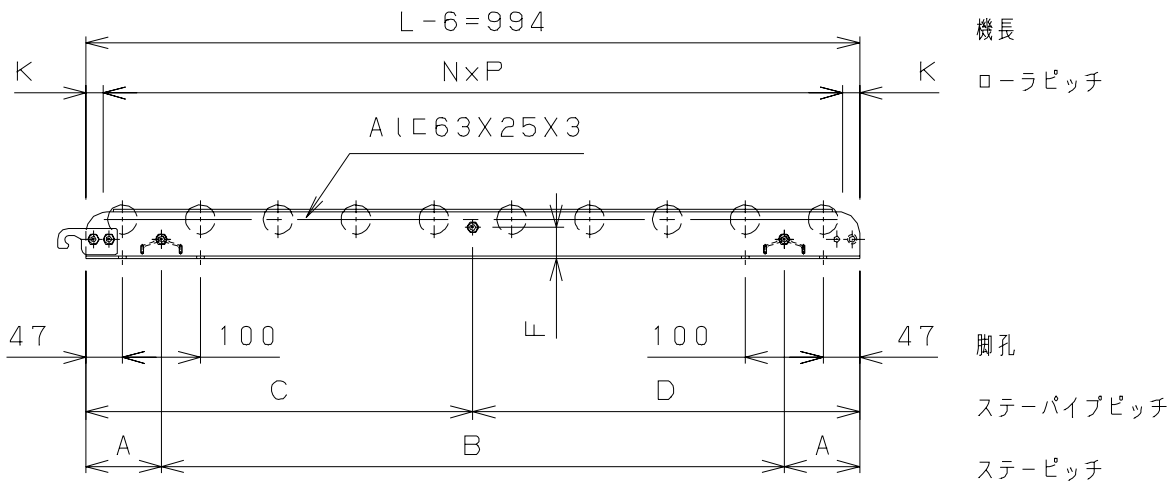
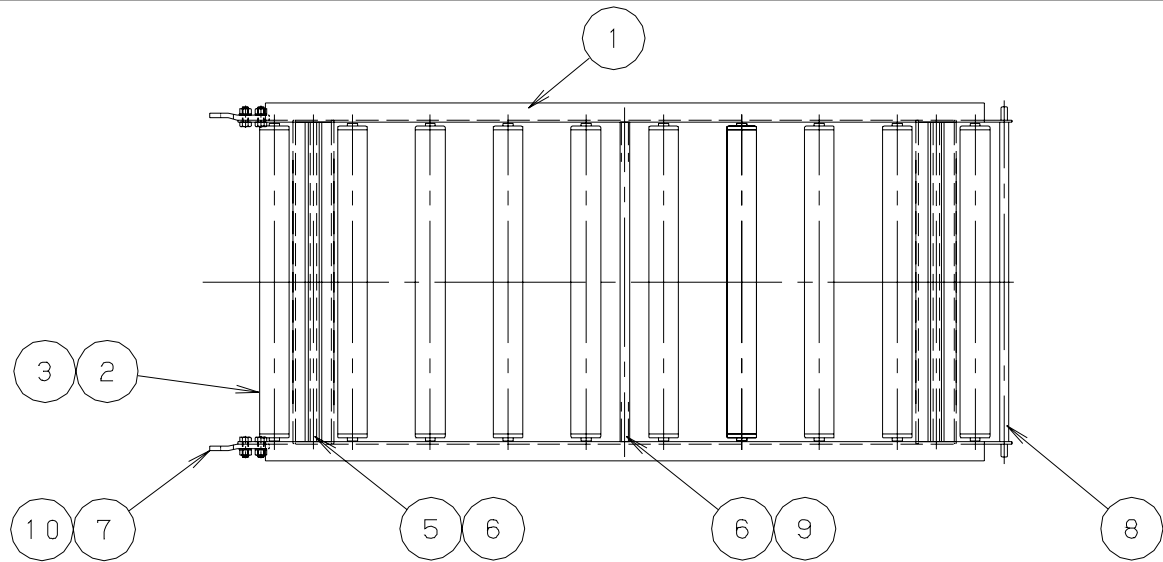
断面詳細 (1/5)



軸詳細 (1/5)

| 標 | 型式 | W | RB | P | 重量 (kg) |
|---|-------------|-----|------|--------|---------|
| ◎ | MR38-301090 | 245 | 1155 | 89.64 | 6.2 |
| ◎ | MR38-301090 | 300 | 1210 | 92.03 | 6.8 |
| ◎ | MR38-401090 | 400 | 1310 | 96.39 | 8.1 |
| ◎ | MR38-501090 | 500 | 1410 | 100.78 | 9.4 |
| ◎ | MR38-601090 | 600 | 1510 | 105.14 | 10.7 |
| | | | | | |
| | | | | | |

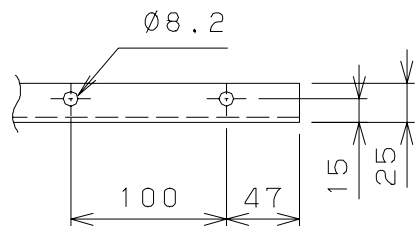
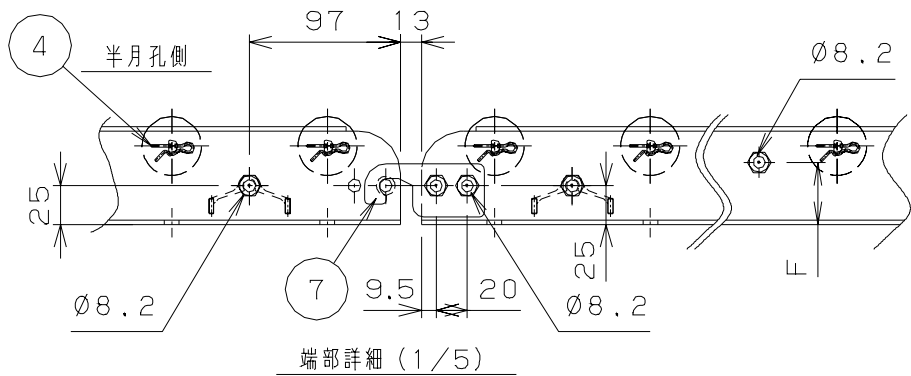
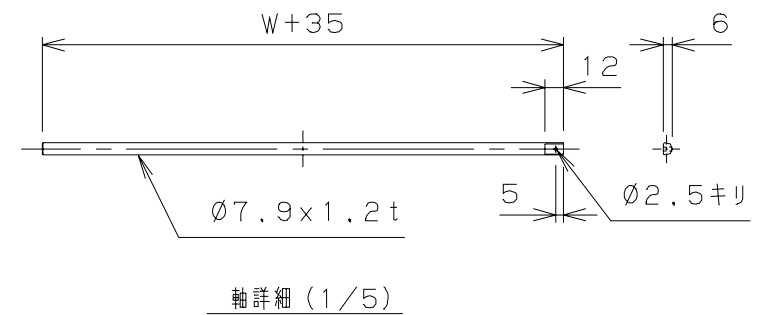
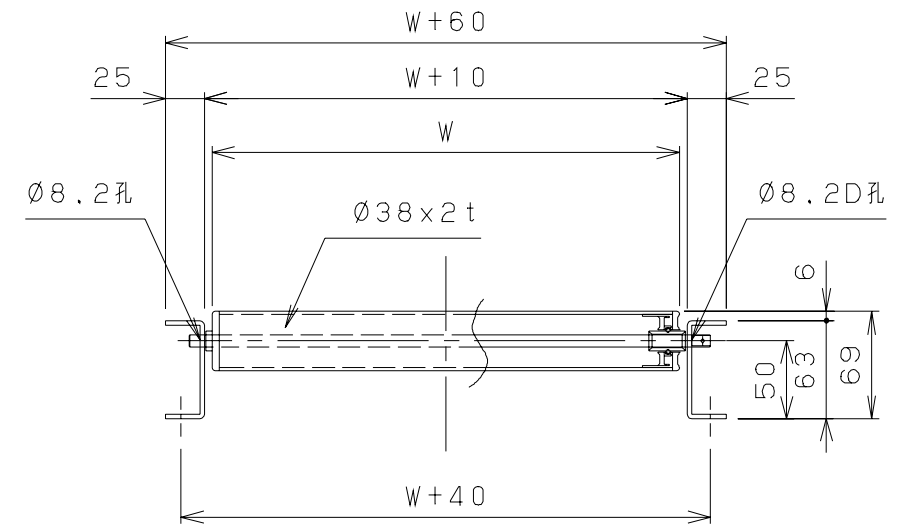
| | | | |
|---------------|-----------|-----------------|----------------|
| オーダーNo. | ライン名 | 親番 | 号機 |
| MISUZU | | SCALE | DATE |
| | | 1/10, 1/5 | 08・08・28 |
| | | CHECKED | DESIGNED |
| | | | 西沢 |
| | | DRAWN | CUSTOMER |
| | | | MR38 樹脂ローラコンベヤ |
| | | TITLE | DRAWING No. |
| | | 組立図 90°カーブ P100 | MR38-8-01 |
| No. | REVISIONS | DATE | BY |
| 1 | 図面詳細追加 | 100831 | 安藤 |



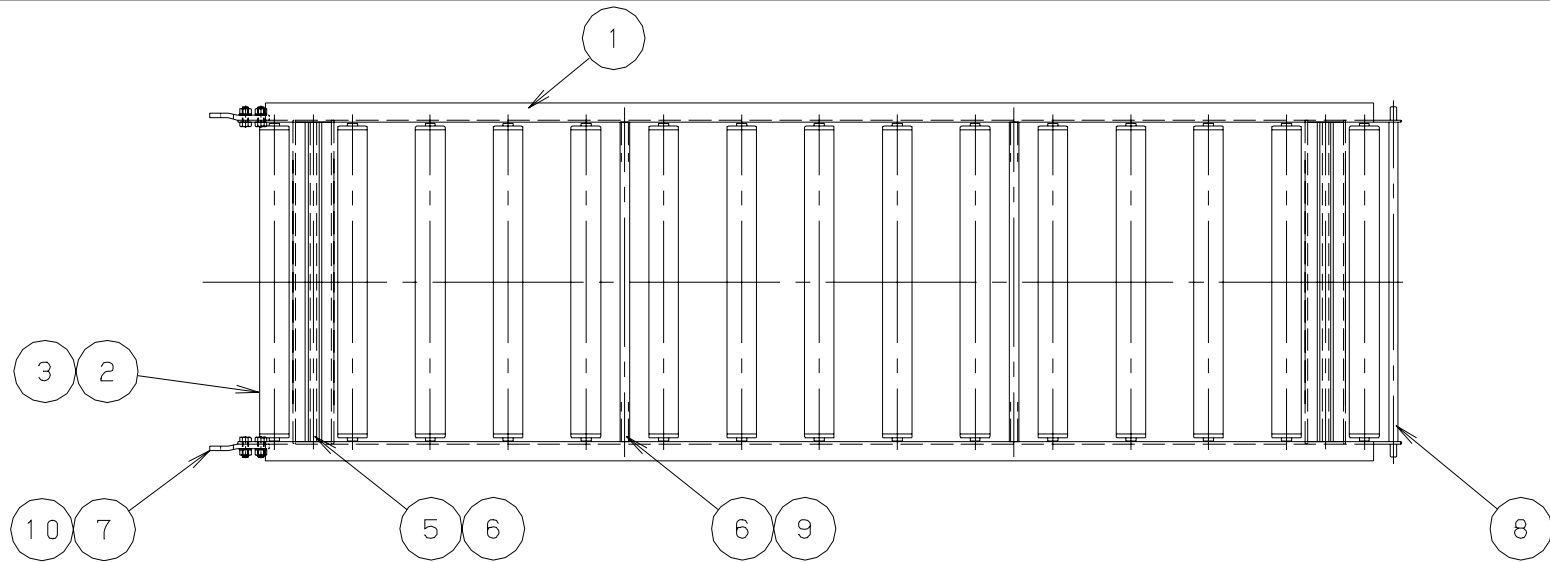
| 呼びピッチ | NXP | A | B | C | D | F | K | ローラシャフト数 | ピン本数 |
|-------|---------------|------|-----|-------|-------|----|------|----------|------|
| 50 | 19 X 50 = 950 | 97 | 800 | 497 | 497 | 32 | 22 | 20 | 22 |
| 75 | 12 X 77 = 924 | 73.5 | 847 | 458.5 | 535.5 | 40 | 34.5 | 13 | 15 |
| 100 | 9 X 100 = 900 | 97 | 800 | 497 | 497 | 40 | 47 | 10 | 12 |

| 標 | W | P | 重量 (kg) | 標 | W | P | 重量 (kg) | 標 | W | P | 重量 (kg) |
|---|-----|-----|---------|---|-----|-----|---------|---|-----|-----|---------|
| ◎ | 245 | 50 | 5.3 | ◎ | 400 | 50 | 6.8 | ◎ | 600 | 50 | 8.8 |
| | | 75 | 4.5 | | | 75 | 5.6 | | | 75 | 7.0 |
| | | 100 | 4.1 | | | 100 | 5.0 | | | 100 | 6.2 |
| ◎ | 300 | 50 | 5.8 | ◎ | 500 | 50 | 7.8 | | | | |
| | | 75 | 4.9 | | | 75 | 6.3 | | | | |
| | | 100 | 4.4 | | | 100 | 5.6 | | | | |

| No. | NAME | MATL | QTY | WT(kg) | REMARK |
|-----|----------|------|-----|--------|--------|
| ・1 | フレーム | ・ | 1組 | ・ | ・ |
| ・2 | ローラ | ・ | ☒中 | ・ | ・ |
| ・3 | シャフト | ・ | ☒中 | ・ | ・ |
| ・4 | スナップピン | ・ | ☒中 | ・ | ・ |
| ・5 | MA45Aステー | ・ | ・2 | ・ | ・ |
| ・6 | ステープボルト | ・ | ・3 | ・ | ・ |
| ・7 | ジョイント金具 | ・ | ・2 | ・ | ・ |
| ・8 | 連結棒 | ・ | ・1 | ・ | ・ |
| ・9 | ステープパイプ | ・ | ・1 | ・ | ・ |
| 10 | B, N, SW | ・ | ・4 | ・ | M8x20L |

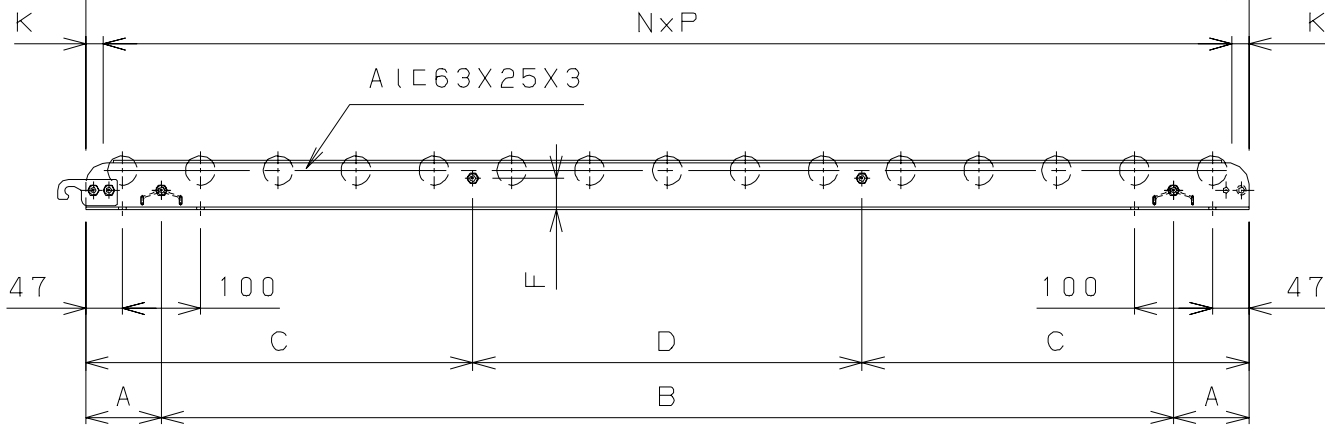


| | | | |
|---------------|------|-------------|-----------------|
| オーダーNo. | ライン名 | 親番 | 号機 |
| MISUZU | | SCALE | CUSTOMER |
| 1 | | DATE | MR38 アルミローラコンベヤ |
| 図面詳細追加 | | CHECKED | DRAWN |
| 100831 安藤 | | DESIGNED | 西沢 |
| No. REVISIONS | | DRAWING No. | |
| DATE BY | | MR38-4-01 | |
| 組立図 L=1000 | | | |



L-6=1494

機長

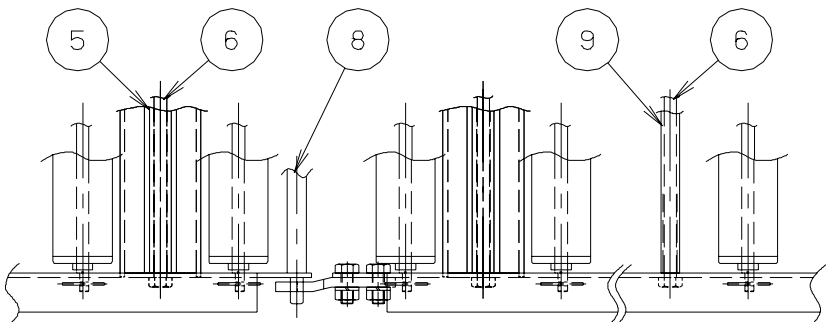


ローラピッチ

脚孔

ステーパーピッチ

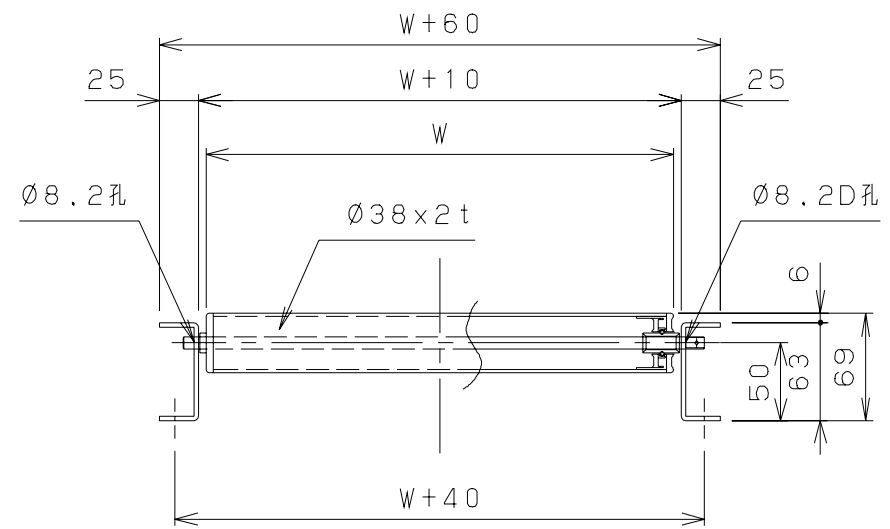
ステーパーピッチ



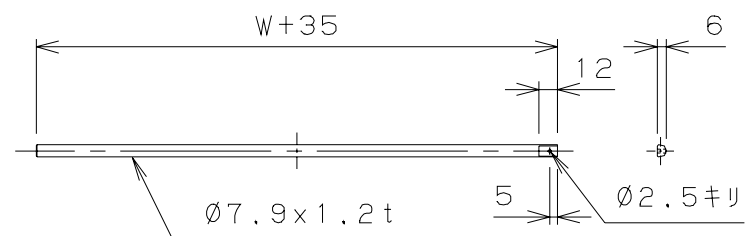
| 呼びピッチ | NXP | A | B | C | D | F | K | ローラシャフト数 | ピン本数 |
|-------|----------------|----|------|-----|-----|----|------|----------|------|
| 50 | 29 X 50= 1450 | 97 | 1300 | 497 | 500 | 32 | 22 | 30 | 32 |
| 75 | 19 X 75= 1425 | 72 | 1350 | 522 | 450 | 40 | 34,5 | 20 | 22 |
| 100 | 14 X 100= 1400 | 97 | 1300 | 497 | 500 | 40 | 47 | 15 | 17 |

| 標 | W | P | 重量 (kg) | 標 | W | P | 重量 (kg) | 標 | W | P | 重量 (kg) |
|---|-----|-----|---------|---|-----|-----|---------|---|-----|-----|---------|
| ◎ | 245 | 50 | 7.4 | ◎ | 400 | 50 | 9.6 | ◎ | 600 | 50 | 12.6 |
| | | 75 | 6.2 | | | 75 | 7.8 | | | 75 | 10.0 |
| | | 100 | 5.3 | | | 100 | 6.8 | | | 100 | 8.8 |
| ◎ | 300 | 50 | 8.1 | ◎ | 500 | 50 | 11.1 | | | | |
| | | 75 | 6.7 | | | 75 | 8.9 | | | | |
| | | 100 | 5.8 | | | 100 | 7.8 | | | | |

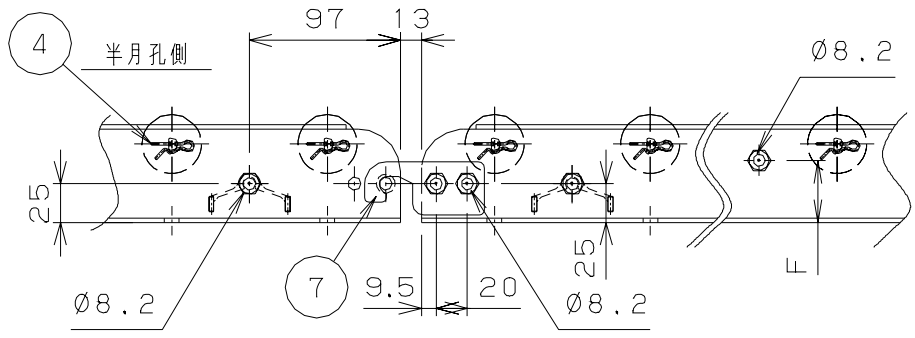
| No. | NAME | MATL | QTY | WT(kg) | REMARK |
|-----|----------|------|-----|--------|--------|
| ・1 | フレーム | ・ | 1組 | ・ | ・ |
| ・2 | ローラ | ・ | ☒中 | ・ | ・ |
| ・3 | シャフト | ・ | ☒中 | ・ | ・ |
| ・4 | スナップピン | ・ | ☒中 | ・ | ・ |
| ・5 | MA45Aステー | ・ | ・2 | ・ | ・ |
| ・6 | ステーパーボルト | ・ | ・4 | ・ | ・ |
| ・7 | ジョイント金具 | ・ | ・2 | ・ | ・ |
| ・8 | 連結棒 | ・ | ・1 | ・ | ・ |
| ・9 | ステーパーパイプ | ・ | ・2 | ・ | ・ |
| ・10 | B, N, SW | ・ | ・4 | ・ | M8x20L |



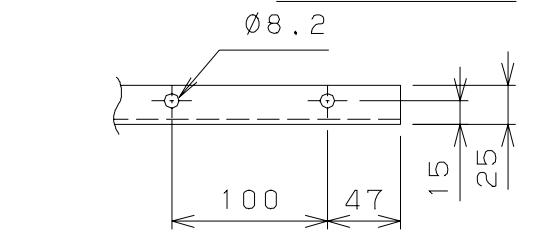
断面詳細 (1/5)



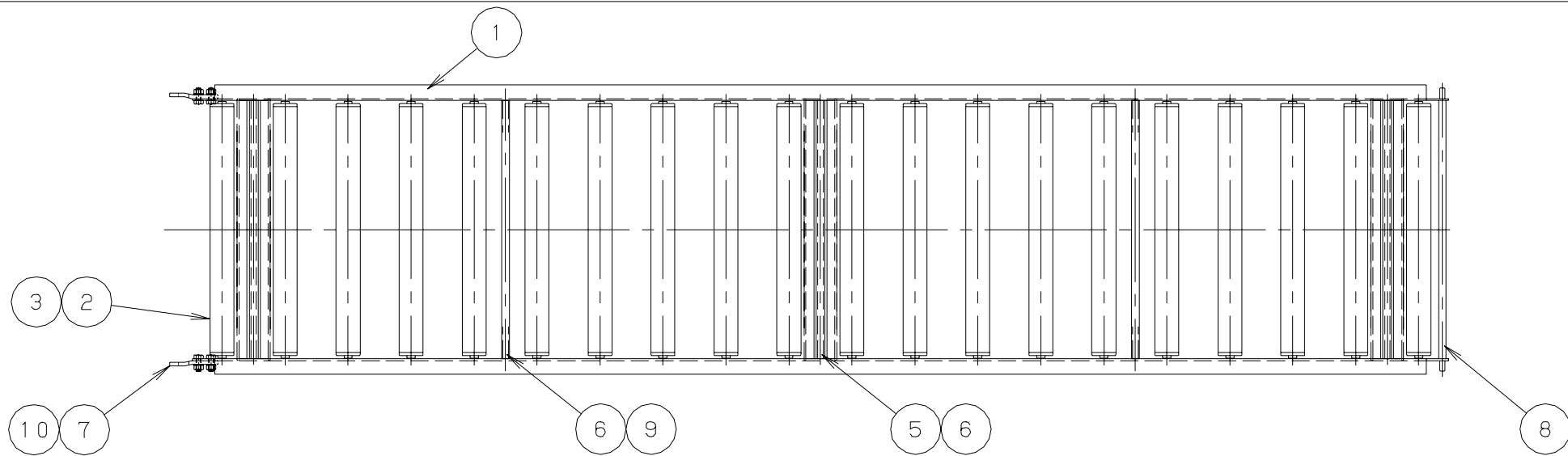
軸詳細 (1/5)



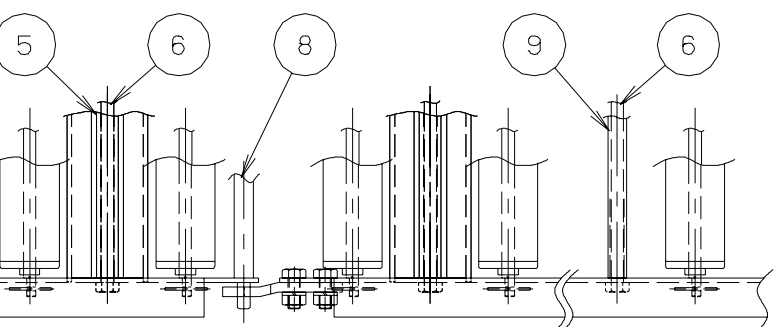
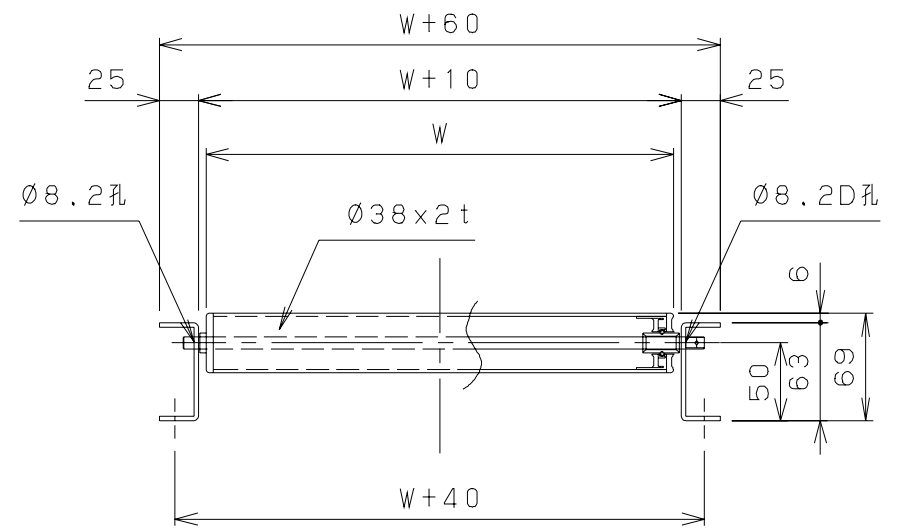
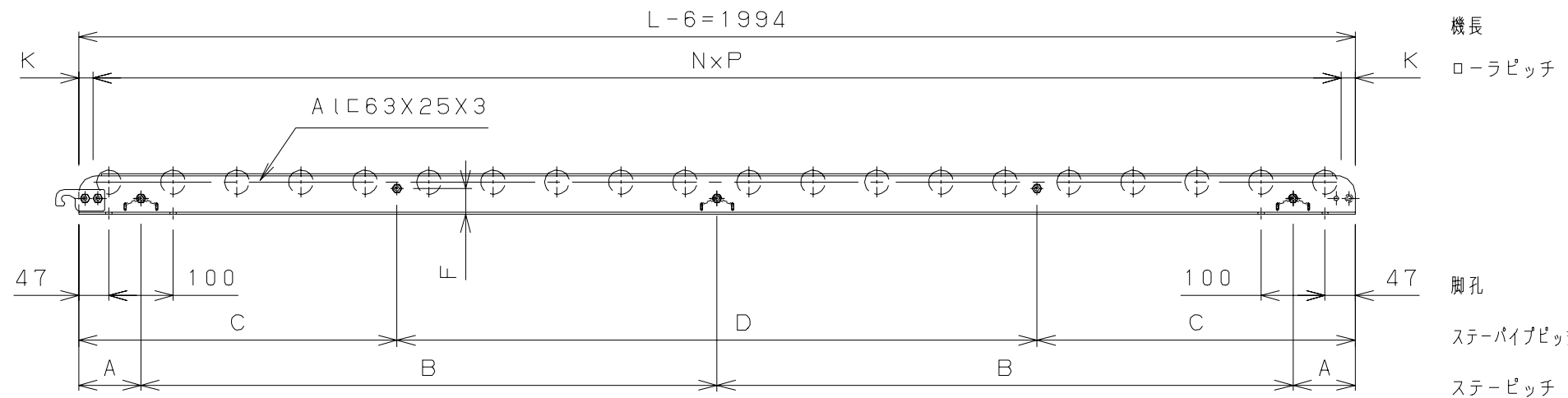
端部詳細 (1/5)



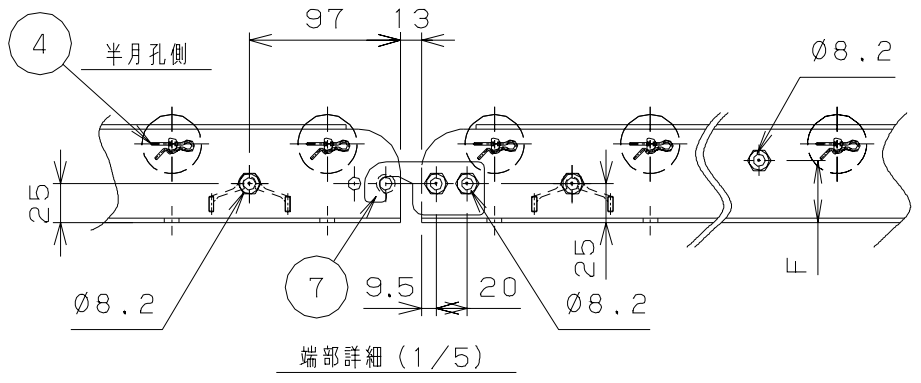
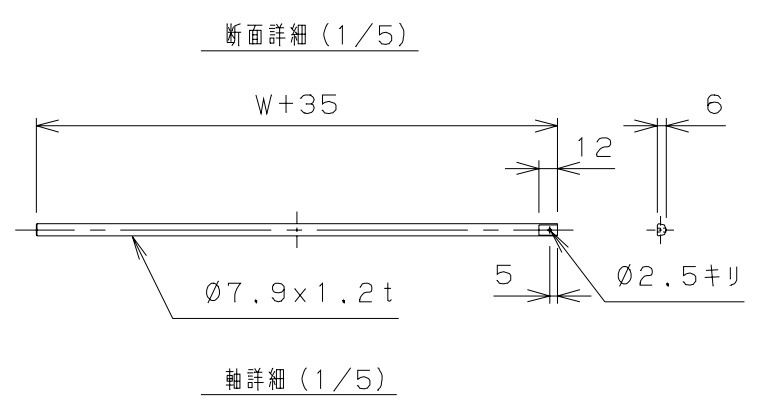
| | | | |
|---------------|-----------|------------|-----------------|
| オーダーNo. | ライン名 | 親番 | 号機 |
| MISUZU | | SCALE | DATE |
| | | 1/10, 1/5 | 09・09・15 |
| | | CHECKED | DESIGNED |
| | | ・ | ・ |
| | | DRAWN | CUSTOMER |
| | | 西沢 | MR38 アルミローラコンベヤ |
| | | TITLE | DRAWING No. |
| | | 組立図 L=1500 | MR38-3-01 |
| No. | REVISIONS | DATE | BY |
| 1 | 図面詳細追加 | 100831 | 安藤 |



| No. | NAME | MATL | QTY | WT(kg) | REMARK |
|-----|----------|------|-----|--------|--------|
| ・1 | フレーム | ・ | 1組 | ・ | ・ |
| ・2 | ローラ | ・ | ☒中 | ・ | ・ |
| ・3 | シャフト | ・ | ☒中 | ・ | ・ |
| ・4 | スナッピン | ・ | ☒中 | ・ | ・ |
| ・5 | MA45Aステー | ・ | ・3 | ・ | ・ |
| ・6 | ステーボルト | ・ | ・5 | ・ | ・ |
| ・7 | ジョイント金具 | ・ | ・2 | ・ | ・ |
| ・8 | 連結棒 | ・ | ・1 | ・ | ・ |
| ・9 | ステープパイプ | ・ | ・2 | ・ | ・ |
| ・10 | B, N, SW | ・ | ・4 | ・ | M8x20L |



| 呼びピッチ | NXP | A | B | C | D | F | K | ローラシャフト数 | ピン本数 |
|-------|----------------|----|-----|-----|------|----|------|----------|------|
| 50 | 39 X 50= 1950 | 97 | 900 | 547 | 900 | 32 | 22 | 40 | 42 |
| 75 | 25 X 77= 1925 | 73 | 924 | 535 | 924 | 40 | 34.5 | 26 | 28 |
| 100 | 19 X 100= 1900 | 97 | 900 | 497 | 1000 | 40 | 47 | 20 | 22 |

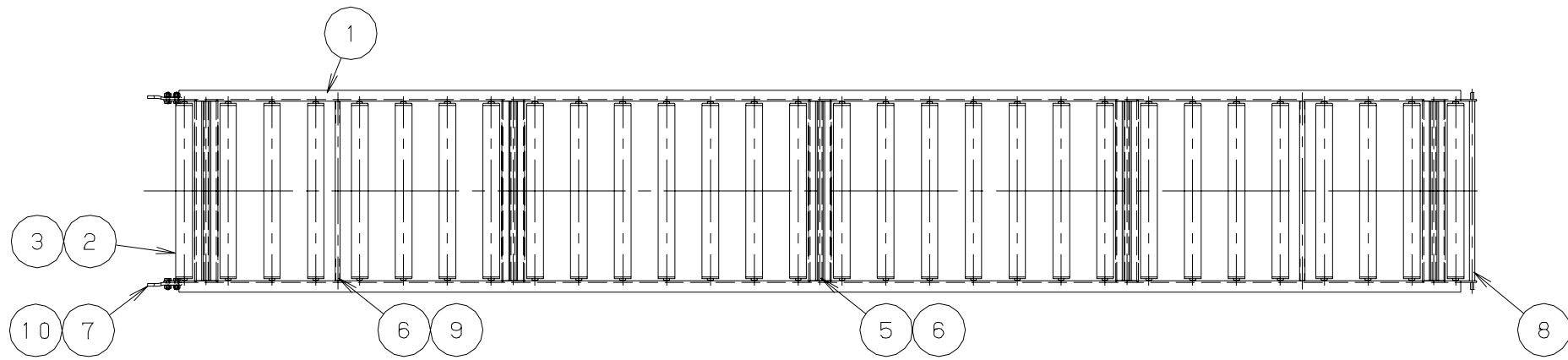


| 標 | W | P | 重量 (kg) | 標 | W | P | 重量 (kg) | 標 | W | P | 重量 (kg) |
|---|-----|-----|---------|---|-----|-----|---------|---|-----|-----|---------|
| ◎ | 245 | 50 | 9.9 | ◎ | 400 | 50 | 12.7 | ◎ | 600 | 50 | 16.5 |
| | | 75 | 8.0 | | | 75 | 10.1 | | | 75 | 12.9 |
| | | 100 | 7.2 | | | 100 | 9.0 | | | 100 | 11.4 |
| ◎ | 300 | 50 | 10.8 | ◎ | 500 | 50 | 14.6 | | | | |
| | | 75 | 8.7 | | | 75 | 11.5 | | | | |
| | | 100 | 7.8 | | | 100 | 10.2 | | | | |

オーダーNo. _____ ライン名 _____ 規番 _____ 号機 _____

MISUZU

| | | | | | |
|------------|-----------|---------|----------|-------|-----------------|
| SCALE | DATE | CHECKED | DESIGNED | DRAWN | CUSTOMER |
| 1/10, 1/5 | 09・09・15 | ・ | ・ | 西沢 | MR38 アルミローラコンベヤ |
| TITLE | | | | | DRAWING No. |
| 組立図 L=2000 | | | | | MR38-2-01 |
| No. | REVISIONS | DATE | BY | | |

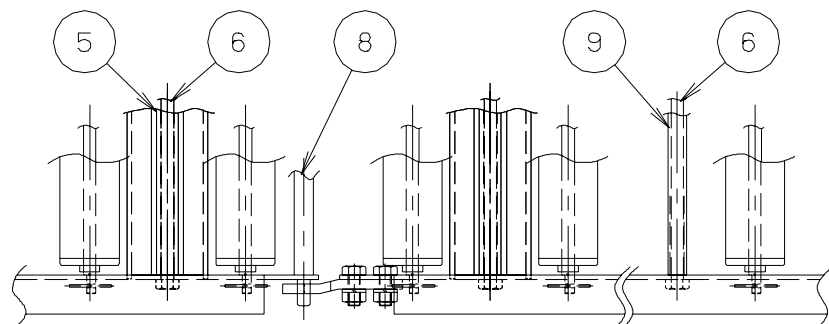
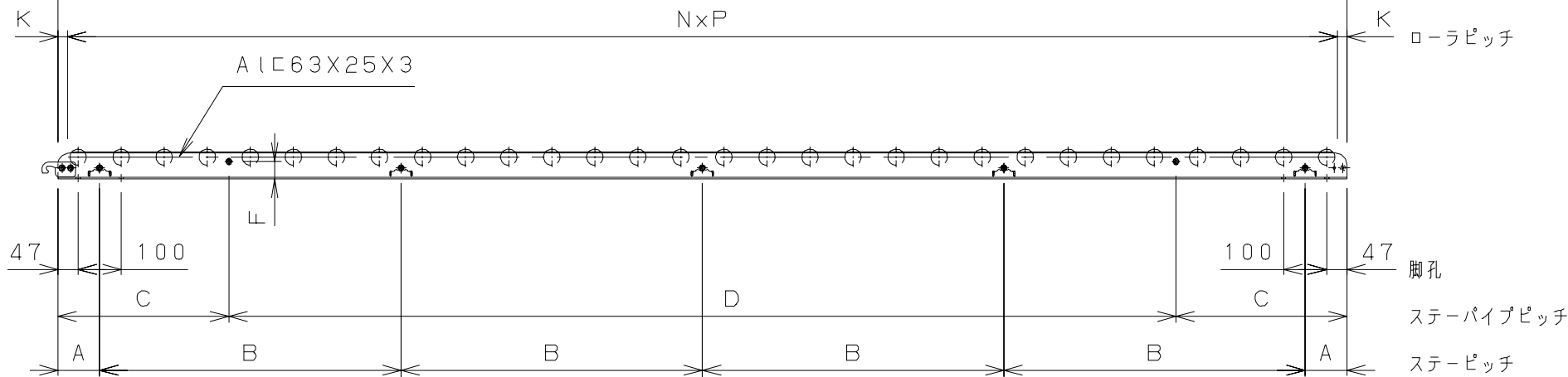


L-6=2994

NxP

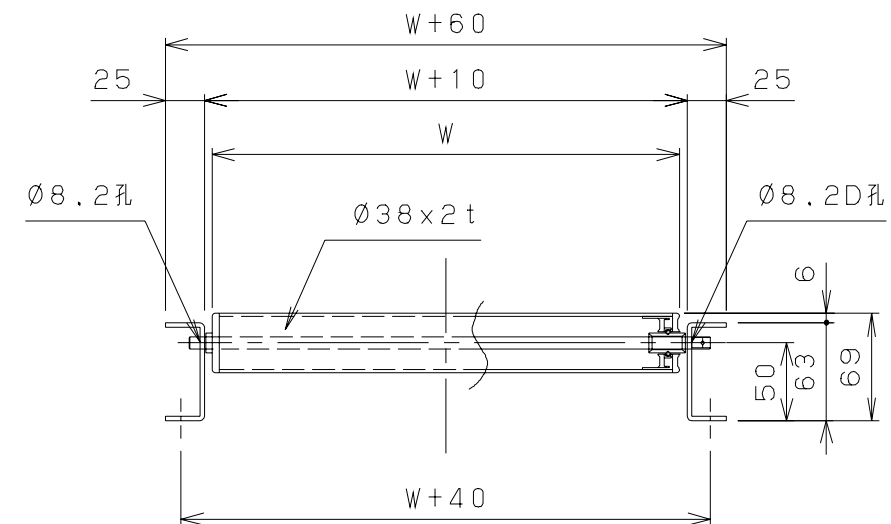
機長
ローラピッチ

AIC63X25X3

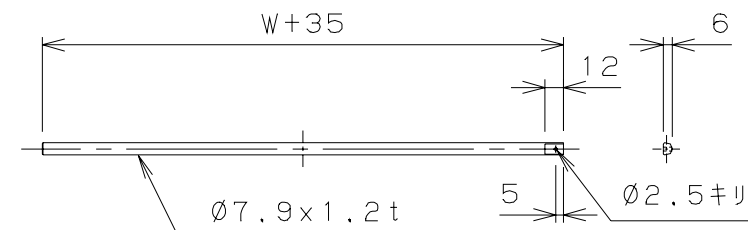


| 呼びピッチ | NXP | A | B | C | D | F | K | ローラ、シャフト数 | ピン本数 |
|-------|----------------|-----|-----|-----|------|----|------|-----------|------|
| 50 | 59 X 50= 2950 | 97 | 700 | 447 | 2100 | 32 | 22 | 60 | 62 |
| 75 | 39 X 75= 2925 | 147 | 675 | 447 | 2100 | 40 | 34,5 | 40 | 42 |
| 100 | 29 X 100= 2900 | 97 | 700 | 397 | 2200 | 40 | 47 | 30 | 32 |

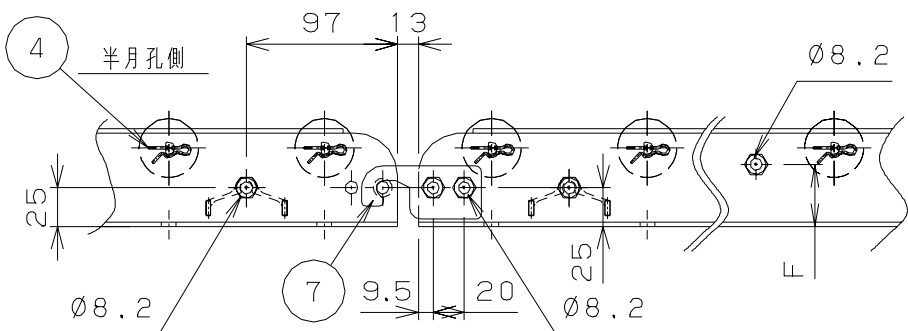
| 標 | W | P | 重量 (kg) | 標 | W | P | 重量 (kg) | 標 | W | P | 重量 (kg) |
|---|-----|-----|---------|---|-----|-----|---------|---|-----|-----|---------|
| ◎ | 245 | 50 | 14.3 | ◎ | 400 | 50 | 18.6 | ◎ | 600 | 50 | 24.4 |
| | | 75 | 12.0 | | | 75 | 15.1 | | | 75 | 19.3 |
| | | 100 | 10.8 | | | 100 | 13.3 | | | 100 | 16.7 |
| ◎ | 300 | 50 | 15.7 | ◎ | 500 | 50 | 21.5 | | | | |
| | | 75 | 13.0 | | | 75 | 17.2 | | | | |
| | | 100 | 11.6 | | | 100 | 15.0 | | | | |



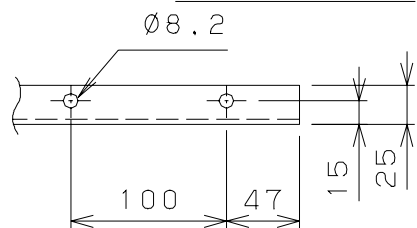
断面詳細 (1/5)



軸詳細 (1/5)



端部詳細 (1/5)



| | | | |
|---------------|-----------|------------|----------------|
| オーダーNo. | ライン名 | 親番 | 号機 |
| MISUZU | | SCALE | DATE |
| | | 1/15, 1/5 | 09・09・15 |
| | | CHECKED | DESIGNED |
| | | | 西沢 |
| | | DRAWN | CUSTOMER |
| | | | MR38 樹脂ローラコンベヤ |
| | | TITLE | DRAWING No. |
| | | 組立図 L=3000 | MR38-1-01 |
| No. | REVISIONS | DATE | BY |
| 1 | 図面詳細追加 | 100831 | 安藤 |