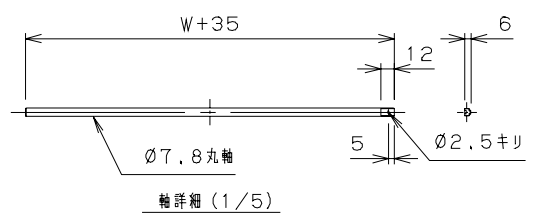
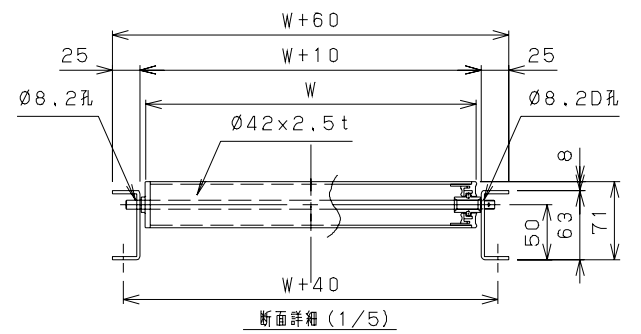
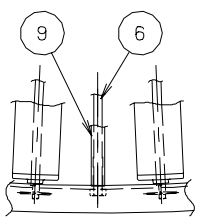
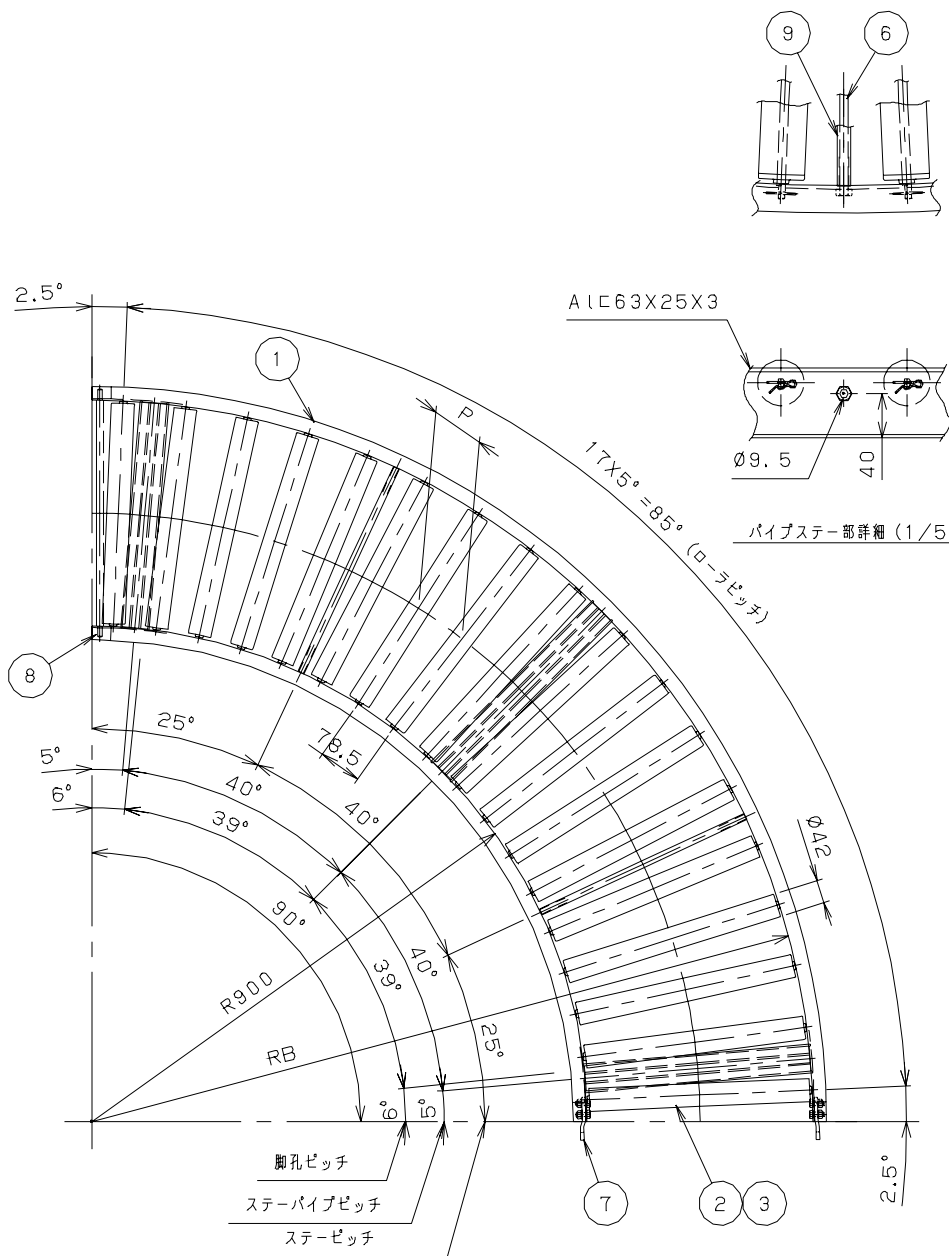


No.	NAME	MATL	QTY	WT(kg)	REMARK
・1	フレーム	6N01-T5	1組	・	MA45A-30
・2	ローラ	ABS	22	・	MR42-15
・3	シャフト	6N01-T5	22	・	MA45B-16
・4	スナップ	市販品	22+2	・	MA45A-28
・5	MA45Aステー	6N01-T5	・3	・	MA45A-22
・6	ステーボルト	市販品	・5	・	MA45A-24
・7	ジョイント金具	SS400	・2	・	MA45A-27
・8	連結棒	S15CD	・1	・	MA45A-25
・9	ステーパイプ	STPG	・2	・	MA45A-23
†0	B, N, SW	市販品	・4	・	M8X20L

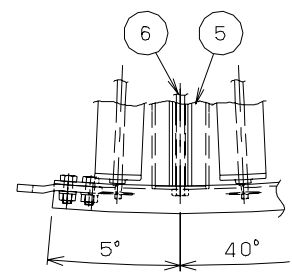


標	型式	W	RB	P	重量 (kg)
	MR42 -100790	100	1010	68.16	5.5
	MR42 -150790	150	1060	69.95	6.2
	MR42 -200790	200	1110	71.73	6.8
◎	MR42 -240790	245	1155	73.34	8.1
◎	MR42 -300790	300	1210	75.30	9.4
◎	MR42 -400790	400	1310	78.86	10.7
◎	MR42 -500790	500	1410	82.45	12.0
◎	MR42 -600790	600	1510	86.02	13.3

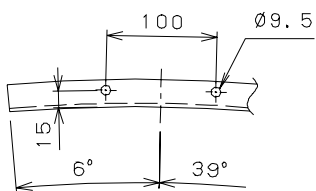
オーダーNo.	ライン名	期番	号機
MISUZU		SCALE	DATE
		1/10, 1/5	09.09.16
		CHECKED	DESIGNED
		DRAWN	CUSTOMER
		西沢	MR42 樹脂ローラコンベヤ
図面詳細追加		DRAWING No.	
†00831 安藤		MR42-7-01	
No.	REVISIONS	DATE	BY



パイプステー部詳細 (1/5)

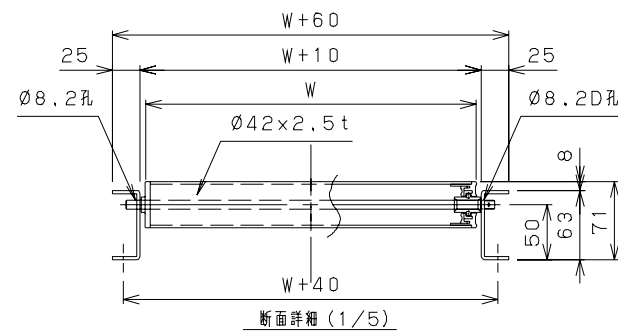


外フレーム端部詳細 (1/5)

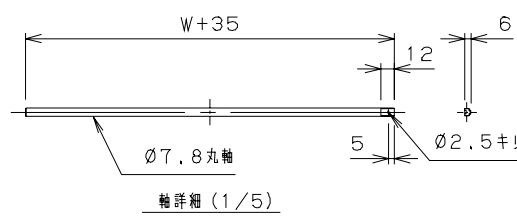


外フレーム端部詳細 (1/5)

No.	NAME	MATL	QTY	WT(kg)	REMARK
・1	フレーム	6N01-T5	1組	・	MA45A-31
・2	ローラ	ABS	18	・	MR42-15
・3	シャフト	6N01-T5	18	・	MA45B-16
・4	スナップイン	市販品	18+2	・	MA45A-28
・5	MA45Aステー	6N01-T5	・3	・	MA45A-22
・6	ステーボルト	市販品	・5	・	MA45A-24
・7	ジョイント金具	SS400	・2	・	MA45A-27
・8	連結棒	S15CD	・1	・	MA45A-25
・9	ステーパイプ	STPG	・2	・	MA45A-23
†0	B, N, SW	市販品	・4	・	M8X20L



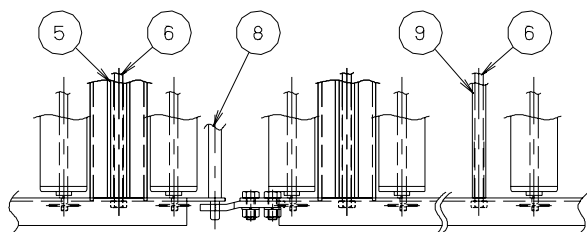
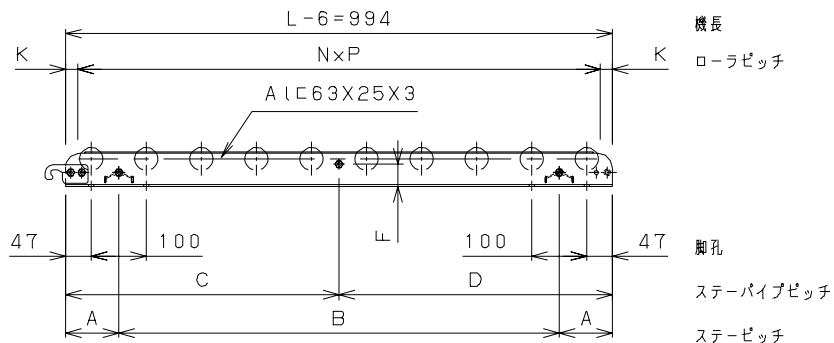
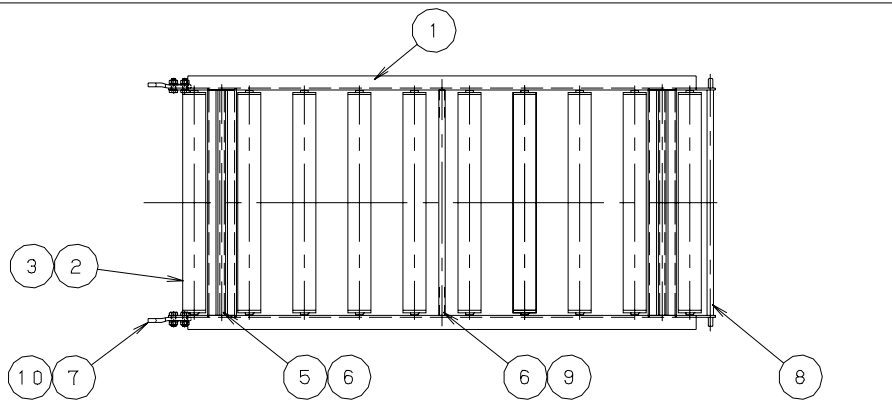
断面詳細 (1/5)



軸詳細 (1/5)

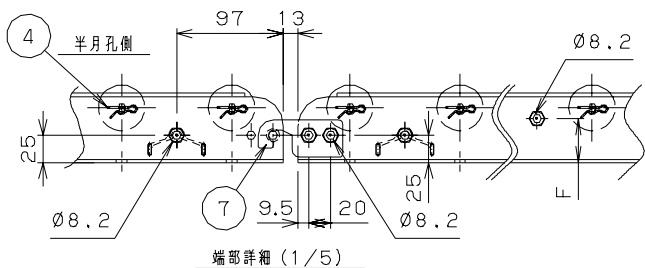
標	型式	W	RB	P	重量 (kg)
	MR42 -101090	100	1010	83.30	5.4
	MR42 -151090	150	1060	85.50	6.0
	MR42 -201090	200	1110	87.66	6.5
◎	MR42 -241090	245	1155	89.64	7.6
◎	MR42 -301090	300	1210	92.03	8.7
◎	MR42 -401090	400	1310	96.39	9.8
◎	MR42 -501090	500	1410	100.78	10.9
◎	MR42 -601090	600	1510	105.14	12.0

オーダーNo.	ライン名	期番	号機
		SCALE	DATE
		1/10, 1/5	08.08.28
		CHECKED	DESIGNED
		DRAWN	CUSTOMER
		MR42 樹脂ローラコンベヤ	
		DRAWING No.	
		MR42-8-01	
		組立図 90°カーブ P100	
No.	REVISIONS	DATE	BY
†	図面詳細追加	†00831	安藤

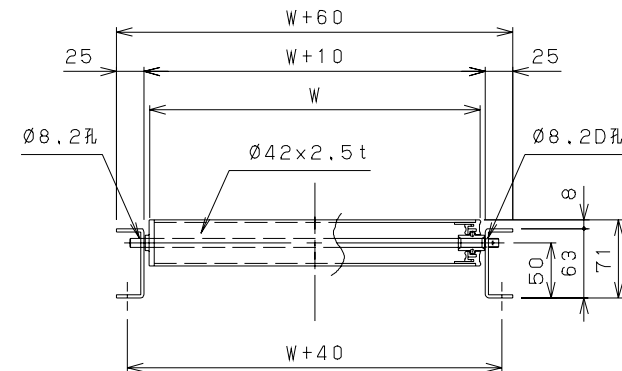


呼びピッチ	NXP	A	B	C	D	F	K	ローラ、シャフト数	ピン本数
50	19 X 50 = 950	97	800	497	497	32	22	20	22
75	12 X 77 = 924	73.5	847	458.5	535.5	40	35	13	15
100	9 X 100 = 900	97	800	497	497	40	47	10	12

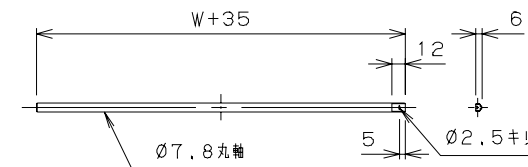
標	W	P	重量 (kg)	標	W	P	重量 (kg)	標	W	P	重量 (kg)
◎ 245	245	50	8.1	◎ 400	400	50	10.5	◎ 600	600	50	13.7
		75	6.0			75	7.8			75	10.2
		100	4.7			100	6.7			100	8.7
◎ 300	300	50	8.9	◎ 500	500	50	12.1	700	700	50	15.3
		75	6.6			75	9.0			75	11.4
		100	5.7			100	7.7			100	9.7



No.	NAME	MATL	QTY	WT(kg)	REMARK
・1	フレーム	6N01-T5	1組	・	MA45A-21
・2	ローラ	ABS	図中	・	MR42-15
・3	シャフト	6N01-T5	図中	・	MA45B-16
・4	スナップピン	市販品	図中	・	MA45A-28
・5	MA45Aステー	6N01-T5	・2	・	MA45A-22
・6	ステーボルト	市販品	・3	・	MA45A-24
・7	ジョイント金具	SS400	・2	・	MA45A-27
・8	連結棒	S15CD	・1	・	MA45A-25
・9	ステーパイプ	STPG	・1	・	MA45A-23
†0	B, N, SW	市販品	・4	・	M8X20L

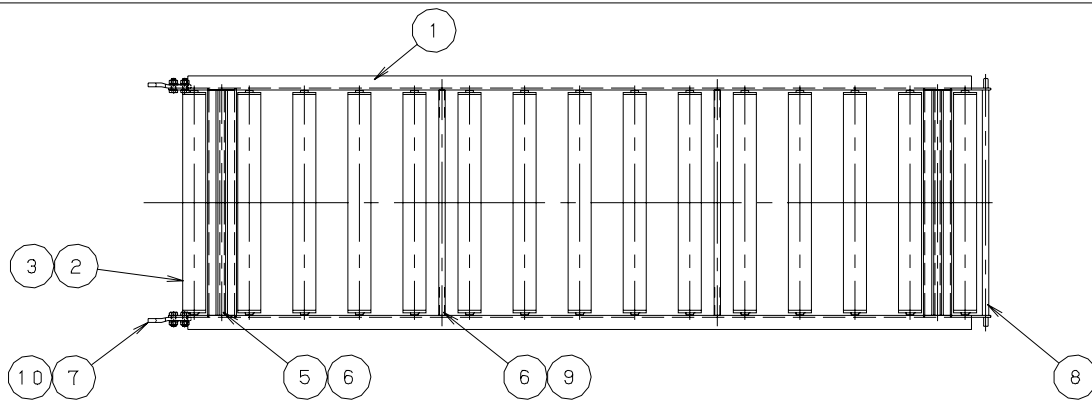


断面詳細 (1/5)



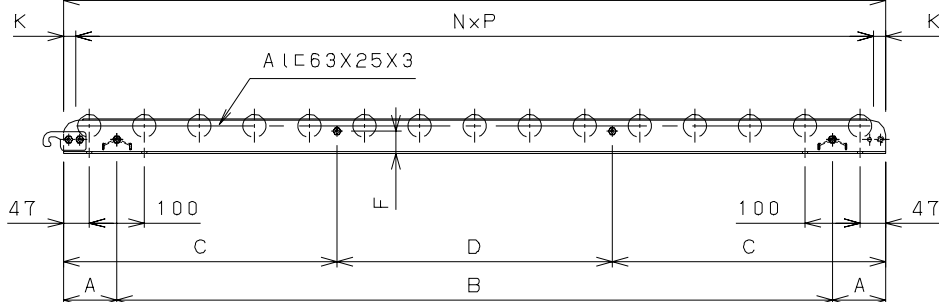
軸詳細 (1/5)

オーダーNo.	ライン名	期番	号機
MISUZU		SCALE	DATE
No.		1/10, 1/5	09・09・16
REVISIONS		CHECKED	DESIGNED
DATE		・	・
BY		DRAWN	CUSTOMER
†00831 安藤		西沢	MR42 樹脂ローラコンベヤ
TITLE			DRAWING No.
組立図 L=1000			MR42-4-01



L-6=1494

機長

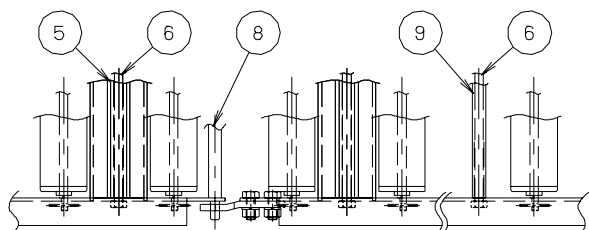


ローラピッチ

脚孔

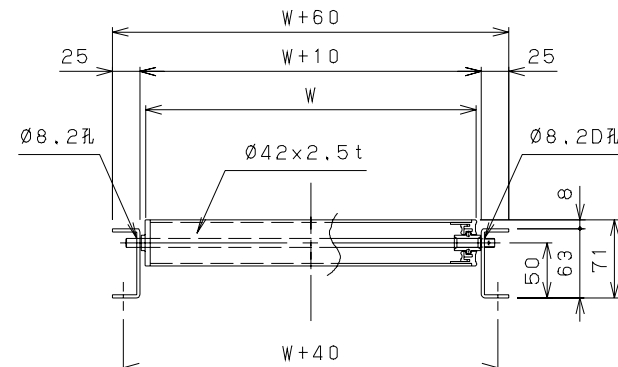
ローラパイプピッチ

ローラピッチ

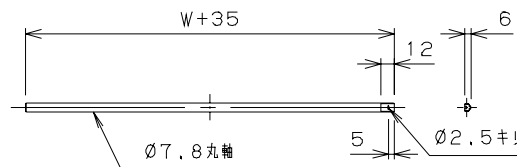


呼びピッチ	NXP	A	B	C	D	F	K	ローラ、シャフト数	ピン本数
50	29 X 50 = 1450	97	1300	497	500	32	22	30	32
75	19 X 75 = 1425	72	1350	522	450	40	34.5	20	22
100	14 X 100 = 1400	97	1300	497	500	40	47	15	17

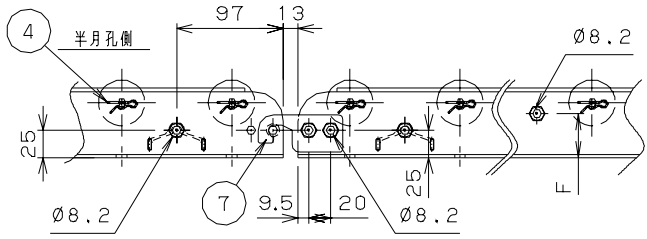
標	W	P	重量 (kg)	標	W	P	重量 (kg)	標	W	P	重量 (kg)
◎ 245	245	50	8.8	◎ 400	400	50	11.3	◎ 600	600	50	14.7
		75	7.0			75	8.9			75	11.5
		100	6.3			100	7.8			100	9.8
◎ 300	300	50	9.6	◎ 500	500	50	13.0				
		75	7.6			75	10.2				
		100	6.8			100	8.8				



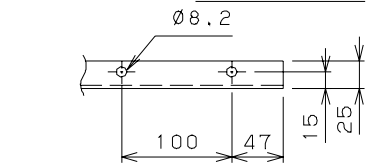
断面詳細 (1/5)



軸詳細 (1/5)

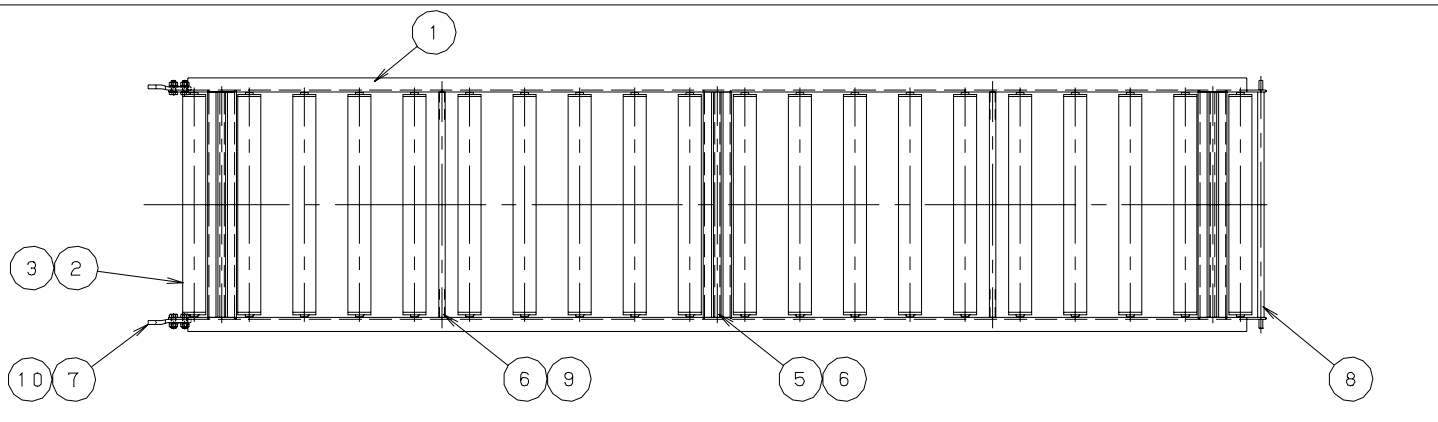


端部詳細 (1/5)

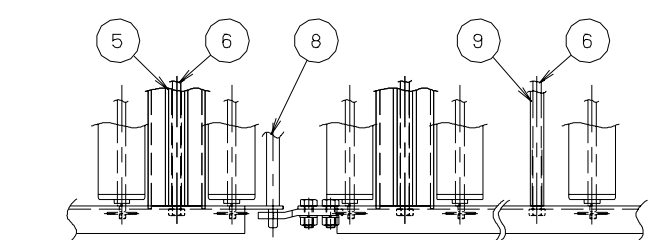
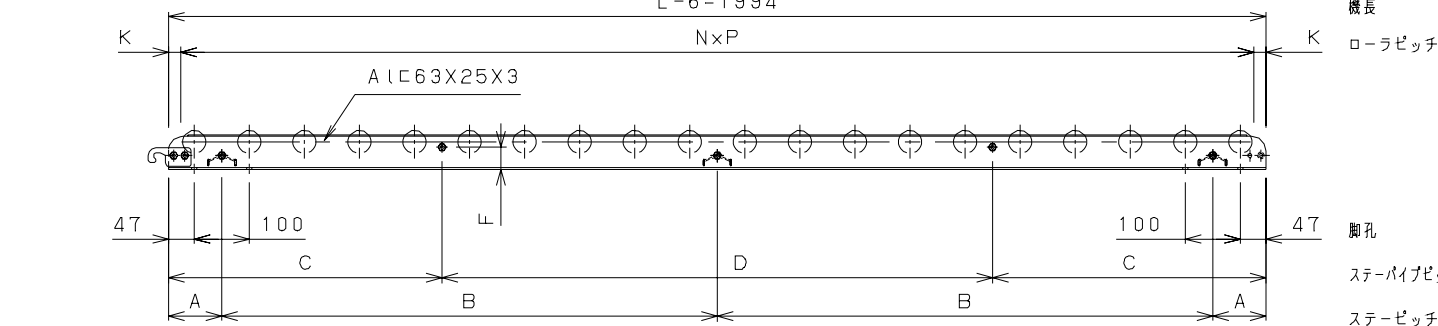


No.	NAME	MATL	QTY	WT(kg)	REMARK
・1	フレーム	6N01-T5	1組	・	MA45A-20
・2	ローラ	ABS	図中	・	MR42-15
・3	シャフト	6N01-T5	図中	・	MA45B-16
・4	スナップイン	市販品	図中	・	MA45A-28
・5	MA45Aステー	6N01-T5	・2	・	MA45A-22
・6	ステーボルト	市販品	・4	・	MA45A-24
・7	ジョイント金具	SS400	・2	・	MA45A-27
・8	連結棒	S15CD	・1	・	MA45A-25
・9	ステーパイプ	STPG	・2	・	MA45A-23
†0	B, N, SW	市販品	・4	・	M8X20L

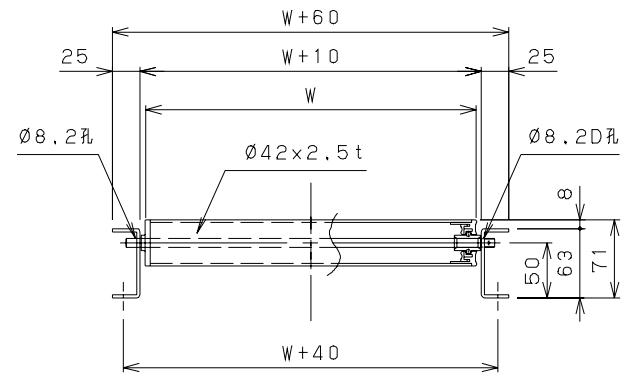
オーダーNo.	ライン名	期番	号機
MISUZU		SCALE	DATE
		1/10, 1/5	09・09・16
		CHECKED	DESIGNED
		・	・
		DRAWN	CUSTOMER
		西沢	MR42 樹脂ローラコンベヤ
		TITLE	DRAWING No.
		組立図 L=1500	MR42-3-01
No.	REVISIONS	DATE	BY



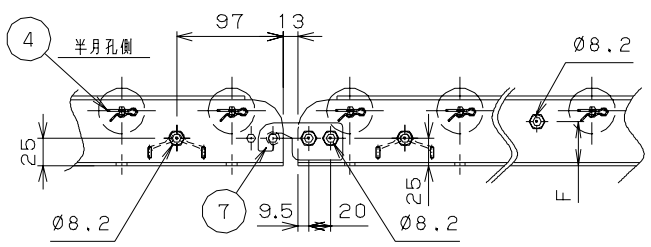
No.	NAME	MATL	QTY	WT(kg)	REMARK
・1	フレーム	6N01-T5	1組	・	MA45A-19
・2	ローラ	ABS	図中	・	MR42-15
・3	シャフト	6N01-T5	図中	・	MA45B-16
・4	スナッピン	市販品	図中	・	MA45A-28
・5	MA45Aステー	6N01-T5	・3	・	MA45A-22
・6	ステーボルト	市販品	・5	・	MA45A-24
・7	ジョイント金具	SS400	・2	・	MA45A-27
・8	連結棒	S15CD	・1	・	MA45A-25
・9	ステーパイプ	STPG	・2	・	MA45A-23
†0	B, N, SW	市販品	・4	・	M8X20L



呼びピッチ	NXP	A	B	C	D	F	K	ローラシャフト数	ピン本数
50	39 X 50 = 1950	97	900	547	900	32	22	40	40
75	25 X 77 = 1925	73	924	535	924	40	34.5	26	28
100	19 X 100 = 1900	97	900	497	1000	40	47	20	22

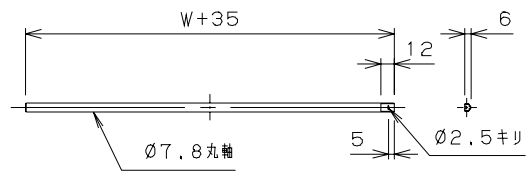


断面詳細 (1/5)

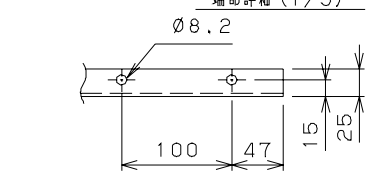


端部詳細 (1/5)

標	W	P	重量 (kg)	標	W	P	重量 (kg)	標	W	P	重量 (kg)
◎ 245	50	11.4	◎ 400	50	14.8	◎ 600	50	19.4			
	75	8.9		75	11.4		75	14.8			
	100	7.9		100	10.0		100	12.8			
◎ 300	50	12.5	◎ 500	50	17.1						
	75	9.7		75	13.1						
	100	8.6		100	11.4						



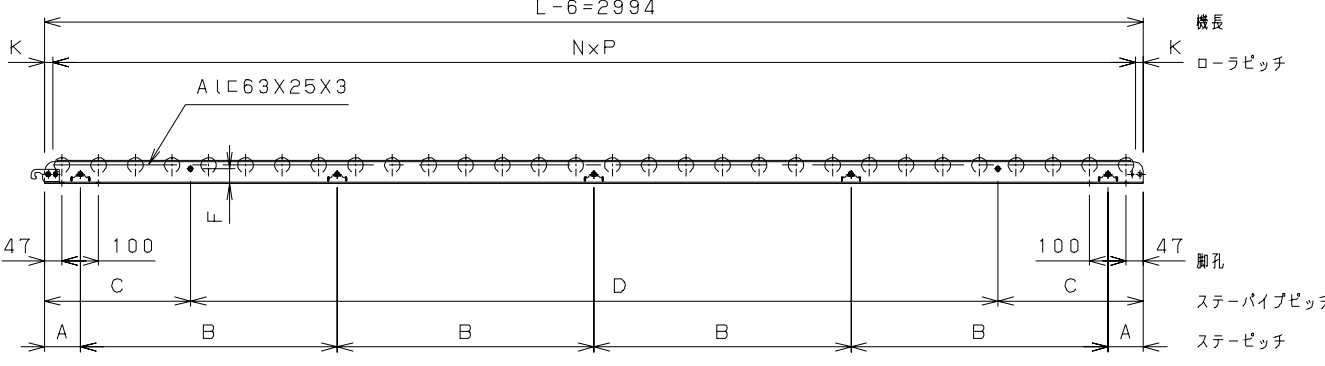
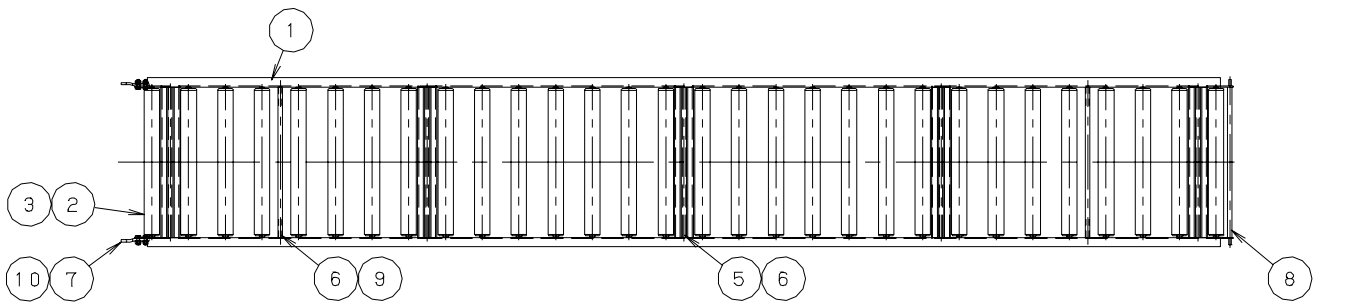
軸詳細 (1/5)



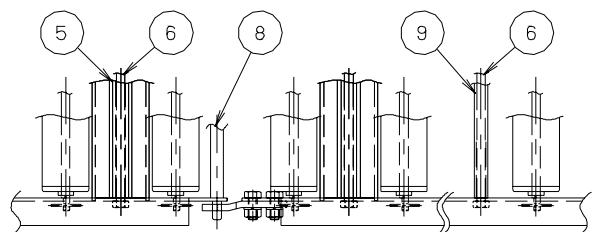
オーダーNo. ライン名 期番 号機

SCALE	DATE	CHECKED	DESIGNED	DRAWN	CUSTOMER
1/15, 1/5	09・09・16	・	・	西沢	MR42 樹脂ローラコンベヤ
TITLE					DRAWING No.
組立図 L=2000					MR42-2-01

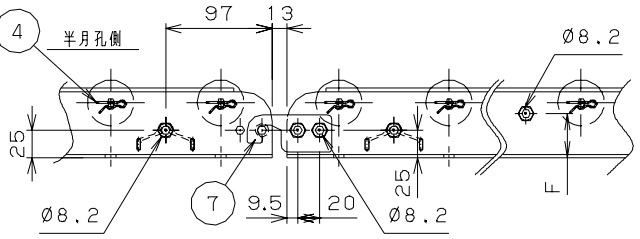
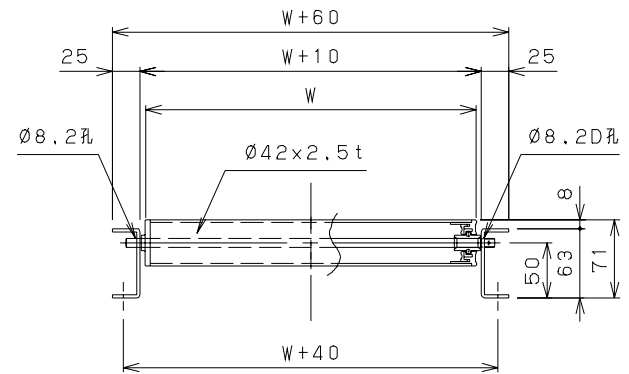
No. REVISIONS DATE BY



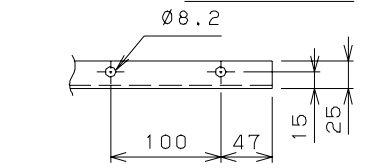
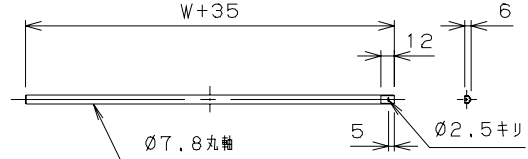
No.	NAME	MATL	QTY	WT(kg)	REMARK
・1	フレーム	6N01-T5	1組	・	MA45A-18
・2	ローラ	ABS	図中	・	MR42-15
・3	シャフト	6N01-T5	図中	・	MA45B-16
・4	スナップ	市販品	図中	・	MA45A-28
・5	MA45Aステ-	6N01-T5	・5	・	MA45A-22
・6	ステーボルト	市販品	・7	・	MA45A-24
・7	ジョイント金具	SS400	・2	・	MA45A-27
・8	連結棒	S15CD	・1	・	MA45A-25
・9	ステープパイプ	STPG	・2	・	MA45A-23
†0	B, N, SW	市販品	・4	・	M8X20L



呼びピッチ	NXP	A	B	C	D	F	K	ローラシャフト数	ピン本数
50	59 X 50 = 2950	97	700	447	2100	32	22	60	62
75	39 X 75 = 2925	147	675	447	2100	40	34.5	40	42
100	29 X 100 = 2900	97	700	397	2200	40	47	30	32



標	W	P	重量 (kg)	標	W	P	重量 (kg)	標	W	P	重量 (kg)
◎ 245	50	17.0	◎ 400	50	21.9	◎ 600	50	28.5			
	75	13.4		75	17.1		75	22.1			
	100	11.6		100	14.7		100	18.9			
◎ 300	50	18.6	◎ 500	50	25.2						
	75	14.6		75	19.6						
	100	12.6		100	16.8						



オーダーNo.	ライン名	期番	号機
MISUZU		SCALE	DATE
No.		1/15, 1/5	09・09・16
No.		CHECKED	DESIGNED
No.		図面詳細追加	西沢
No.		DATE	CUSTOMER
No.		REVISIONS	MR42 樹脂ローラコンベヤ
No.		BY	DRAWING No.
No.		100831 安藤	MR42-1-01
No.		TITLE	
No.		組立図 L=3000	