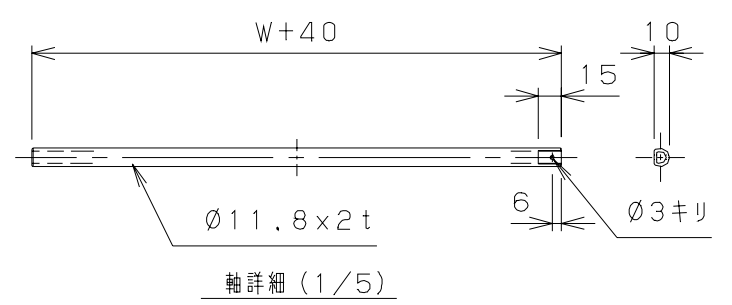
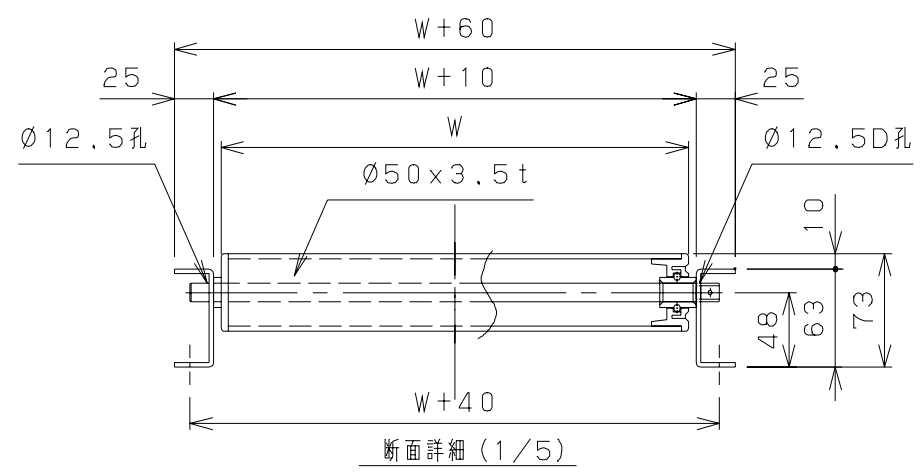
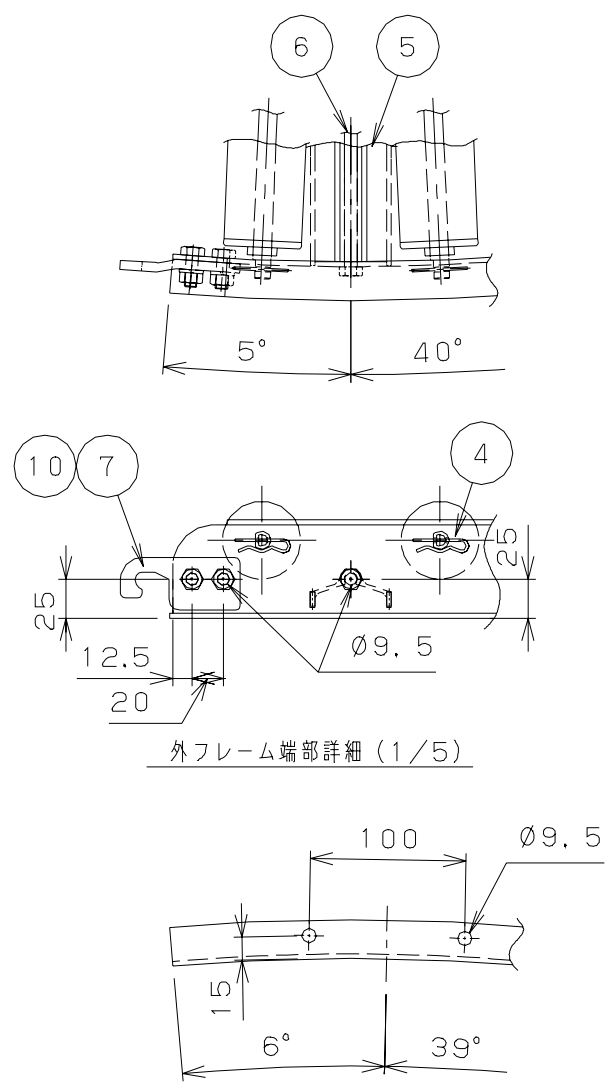
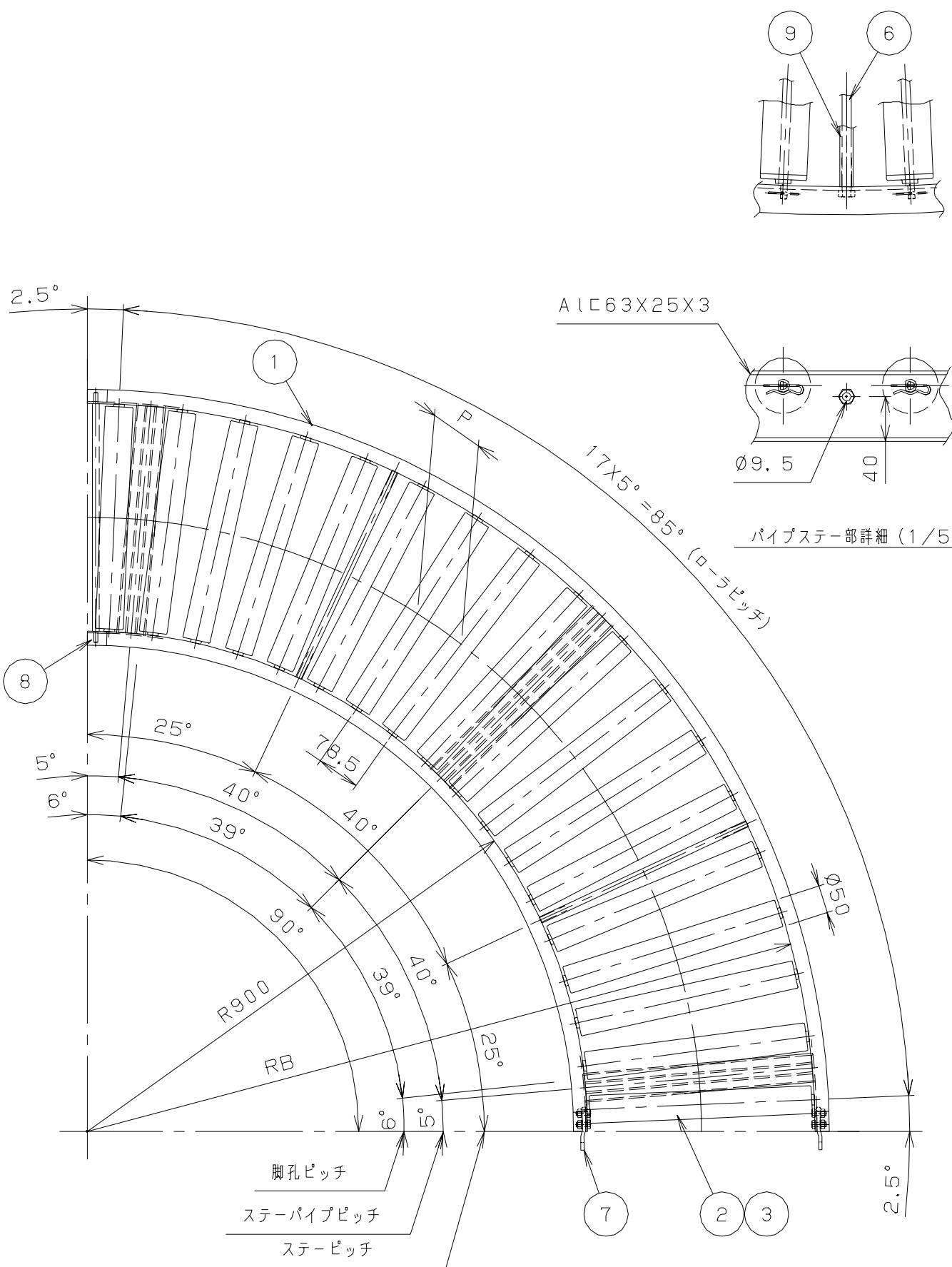


No.	NAME	MATL	QTY	WT(kg)	REMARK
・1	フレーム	・	1組	・	・
・2	ローラ	・	22	・	・
・3	シャフト	・	22	・	・
・4	スナッピン	・	22+2	・	・
・5	MA45Aステー	・	・3	・	・
・6	ステーボルト	・	・5	・	・
・7	ジョイント金具	・	・2	・	・
・8	連結棒	・	・1	・	・
・9	スチールパイプ	・	・2	・	・
10	B, N, SW	・	・4	・	M8X20L

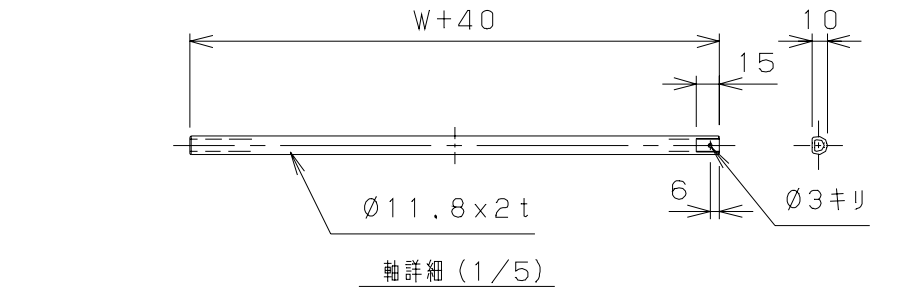
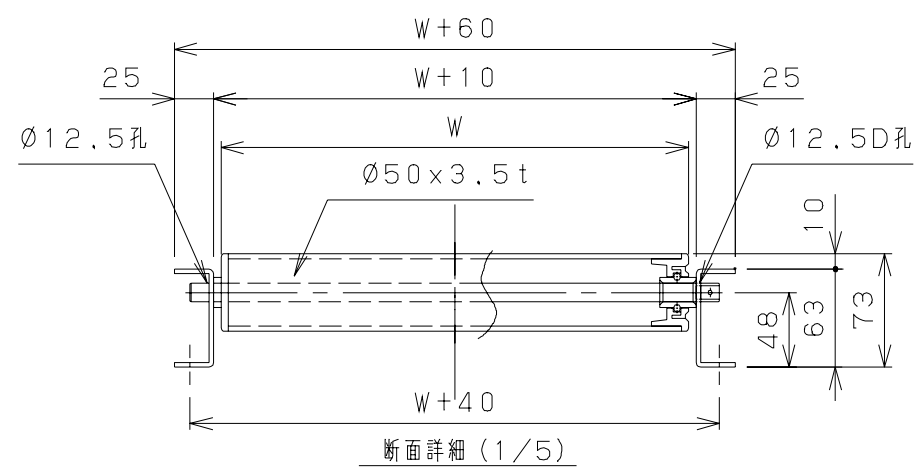


標	型式	W	RB	P	重量 (kg)
◎	MR50U-300790	300	1210	75.30	11.5
◎	MR50U-400790	400	1310	78.86	13.7
◎	MR50U-500790	500	1410	82.45	15.9
◎	MR50U-600790	600	1510	86.02	18.1

オーダーNo.	ライン名	親番	号機
MISUZU		SCALE	CUSTOMER
		DATE	MR50U 樹脂ローラコンベヤ
		CHECKED	DRAWING No.
		DESIGNED	MR50U-7-01
		DRAWN	
		TITLE	
		組立図 90°カーブ P75	
No.	REVISIONS	DATE	BY
1	図面詳細追加	100831	安藤

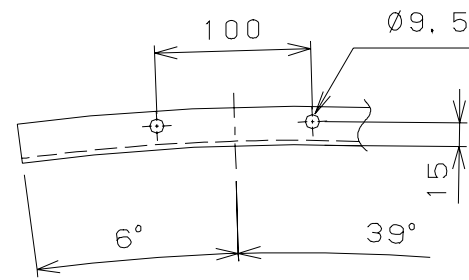
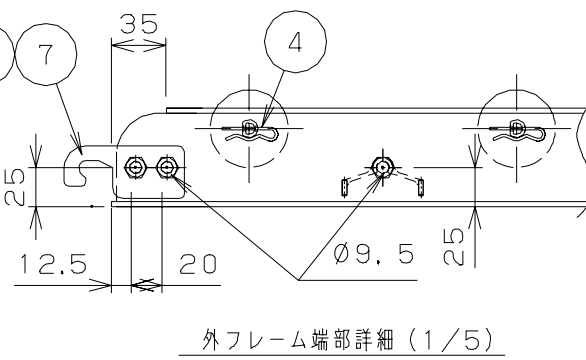
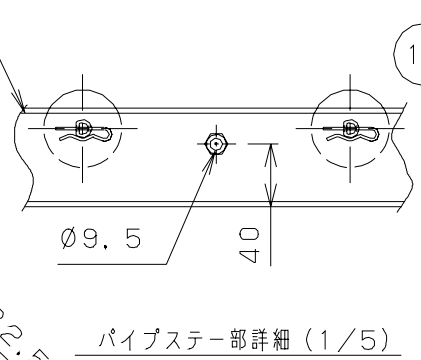
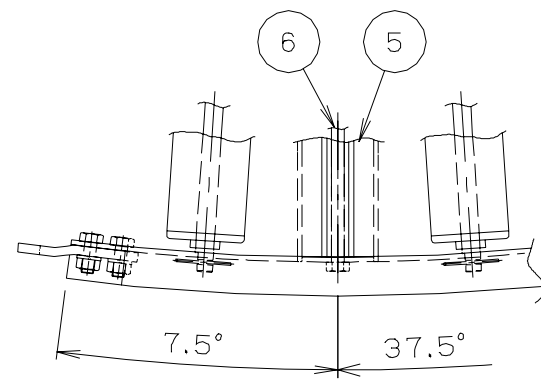
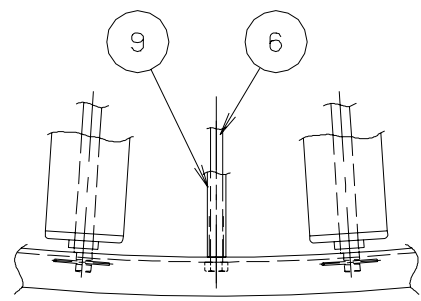
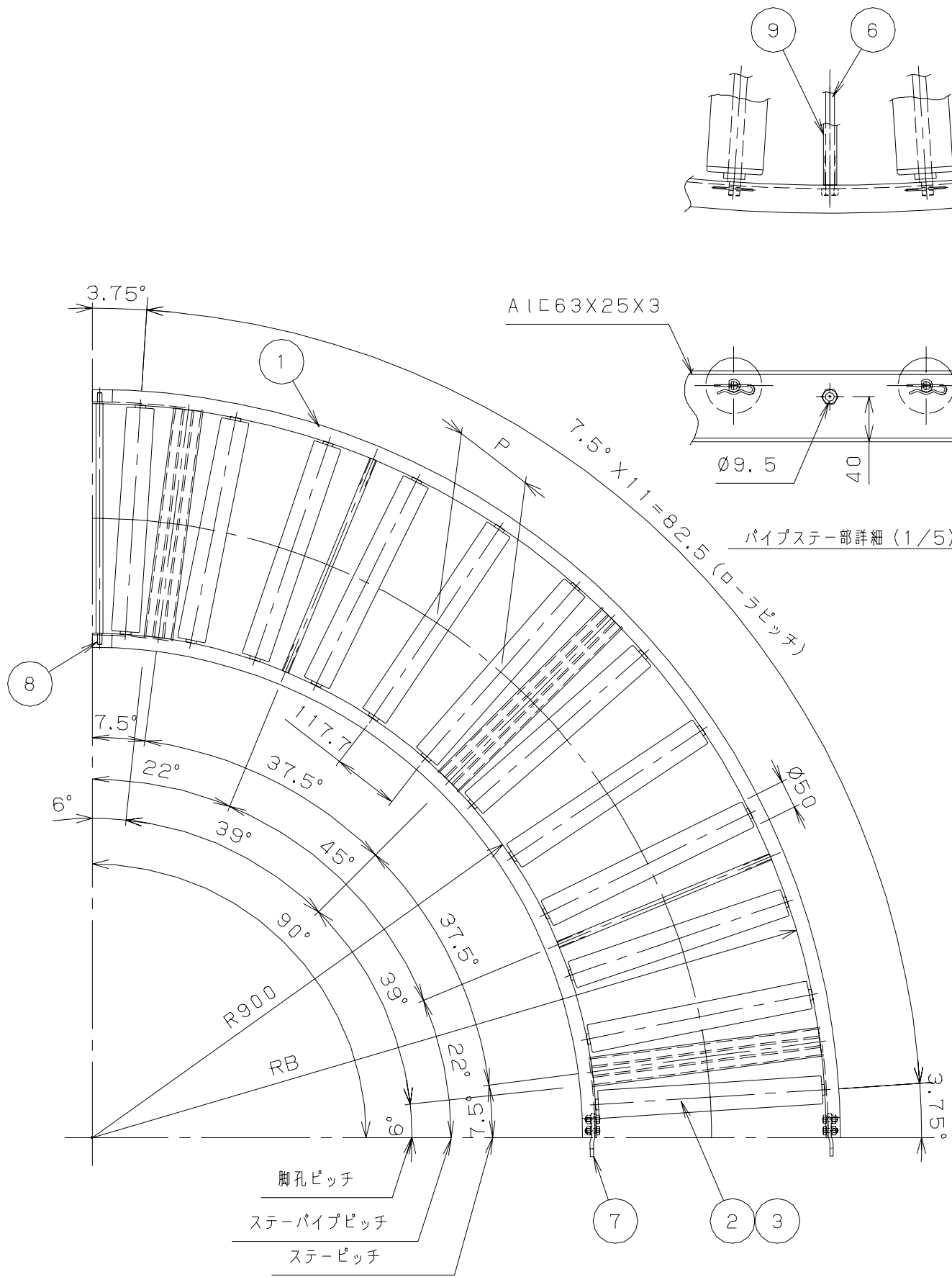


No.	NAME	MATL	QTY	WT(kg)	REMARK
・1	フレーム	・	1組	・	・
・2	ローラ	・	18	・	・
・3	シャフト	・	18	・	・
・4	スナッピン	・	18+2	・	・
・5	MA45Aステア	・	・3	・	・
・6	ステアボルト	・	・5	・	・
・7	ジョイント金具	・	・2	・	・
・8	連結棒	・	・1	・	・
・9	ステアパイプ	・	・2	・	・
10	B, N, SW	・	・4	・	M8X20L

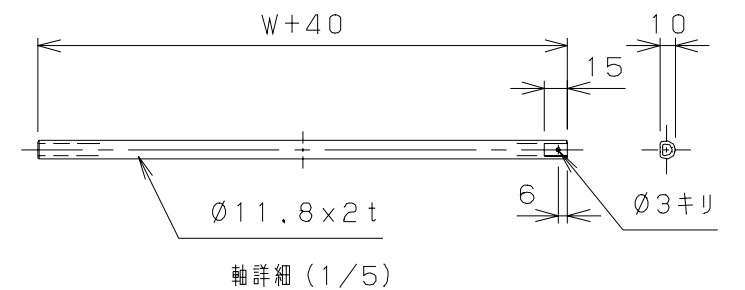
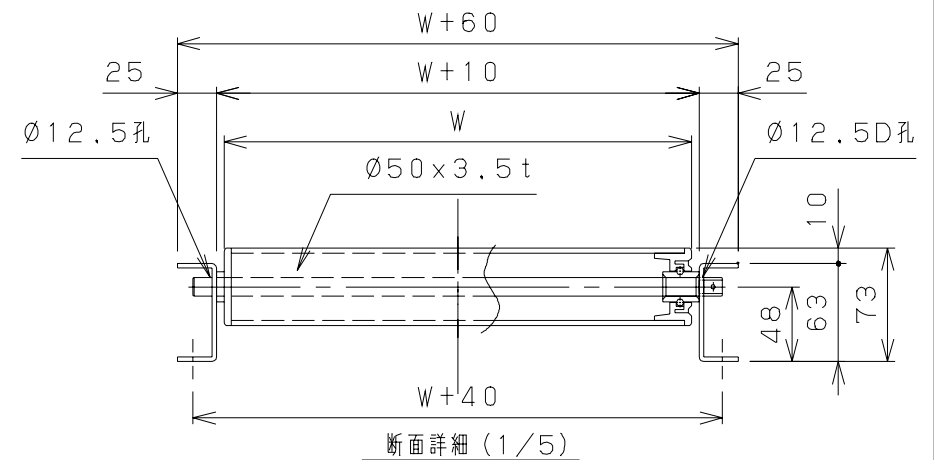


標	型式	W	RB	P	重量 (kg)
◎	MR50U-301090	300	1210	92.03	10.4
◎	MR50U-401090	400	1310	96.39	12.2
◎	MR50U-501090	500	1410	100.78	14.0
◎	MR50U-601090	600	1510	105.14	15.8

オーダーNo.	ライン名	親番	号機
MISUZU		SCALE	CUSTOMER
		DATE	MR50U 樹脂ローラコンベヤ
		CHECKED	DRAWING No.
		DESIGNED	MR50U-8-01
		DRAWN	
		TITLE	
		組立図 90°カーブ P100	
No.	REVISIONS	DATE	BY
1	図面詳細追加	100831	安藤

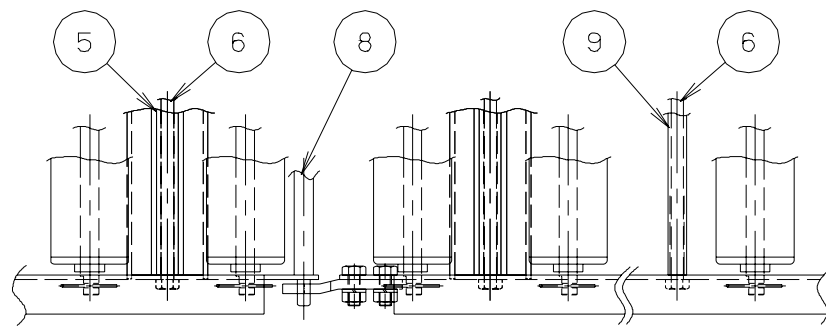
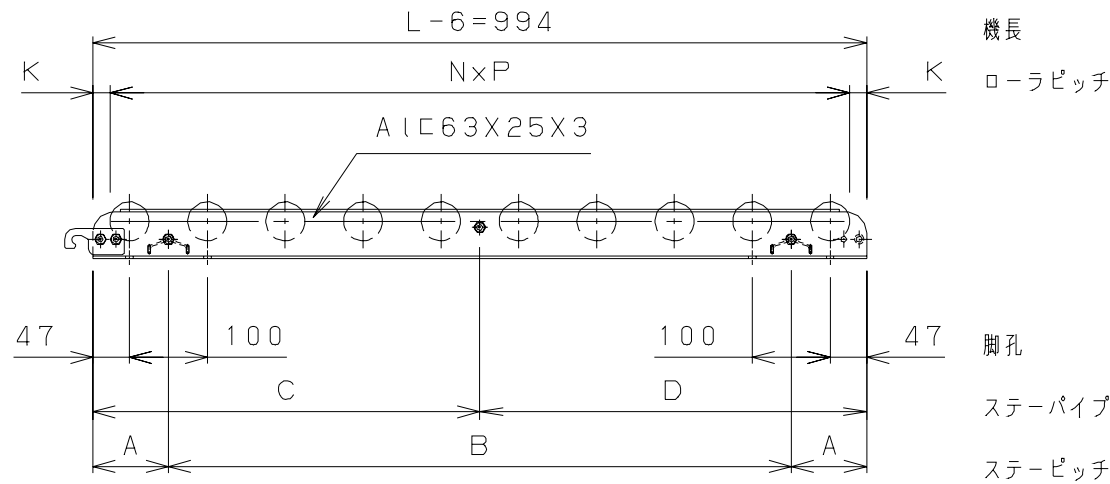
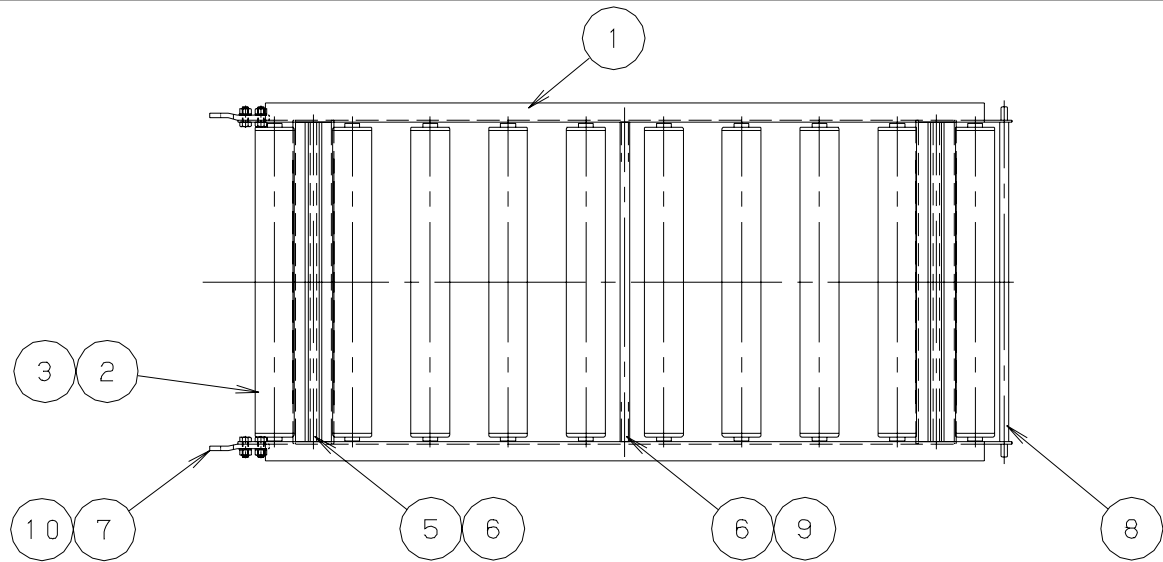


No.	NAME	MATL	QTY	WT(kg)	REMARK
・1	フレーム	・	1組	・	・
・2	ローラ	・	12	・	・
・3	シャフト	・	12	・	・
・4	スナッピン	・	12+2	・	・
・5	MA45Aステー	・	・3	・	・
・6	ステーボルト	・	・5	・	・
・7	ジョイント金具	・	・2	・	・
・8	連結棒	・	・1	・	・
・9	ステーパイプ	・	・2	・	・
10	B, N, SW	・	・4	・	M8X20L



標	型式	W	RB	P	重量 (kg)
◎	MR50U-301590	300	1210	138.04	8.5
◎	MR50U-401590	400	1310	144.59	9.8
◎	MR50U-501590	500	1410	151.17	11.1
◎	MR50U-601590	600	1510	157.71	12.4

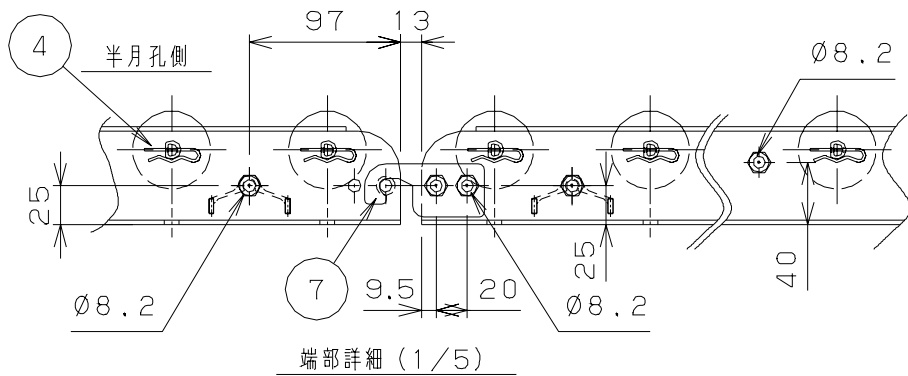
オーダーNo.	ライン名	親番	号機
MISUZU		SCALE	CUSTOMER
		DATE	MR50U 樹脂ローラコンベヤ
		CHECKED	DRAWING No.
		DESIGNED	MR50U-9-01
		DRAWN	
		TITLE	
		組立図 90°カーブ P150	
No.	REVISIONS	DATE	BY
1	図面詳細追加	100831	安藤



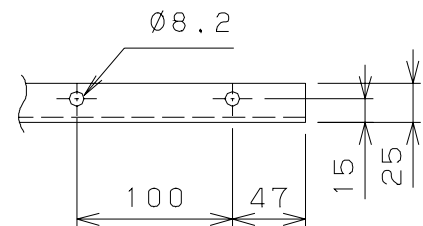
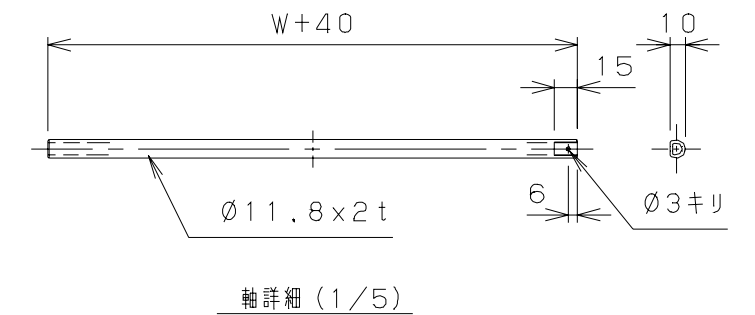
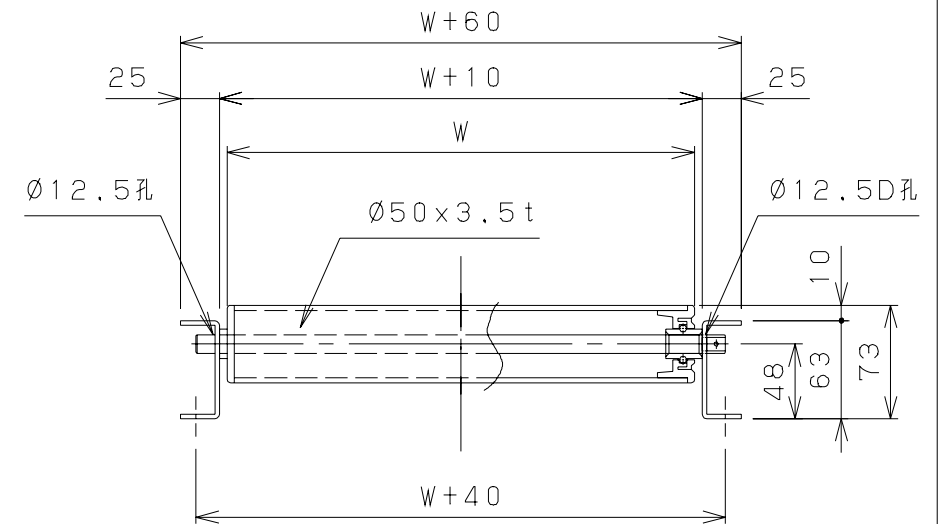
P150のフレームはP75を使用

呼びピッチ	NXP	A	B	C	D	K	ローラ、シャフト数	ピン本数
75	12 X 77= 924	73,5	847	458,5	535,5	34,5	13	15
100	9 X 100= 900	97	800	497	497	47	10	12
150	6 X 154= 924	73,5	847	458,5	535,5	34,5	7	8

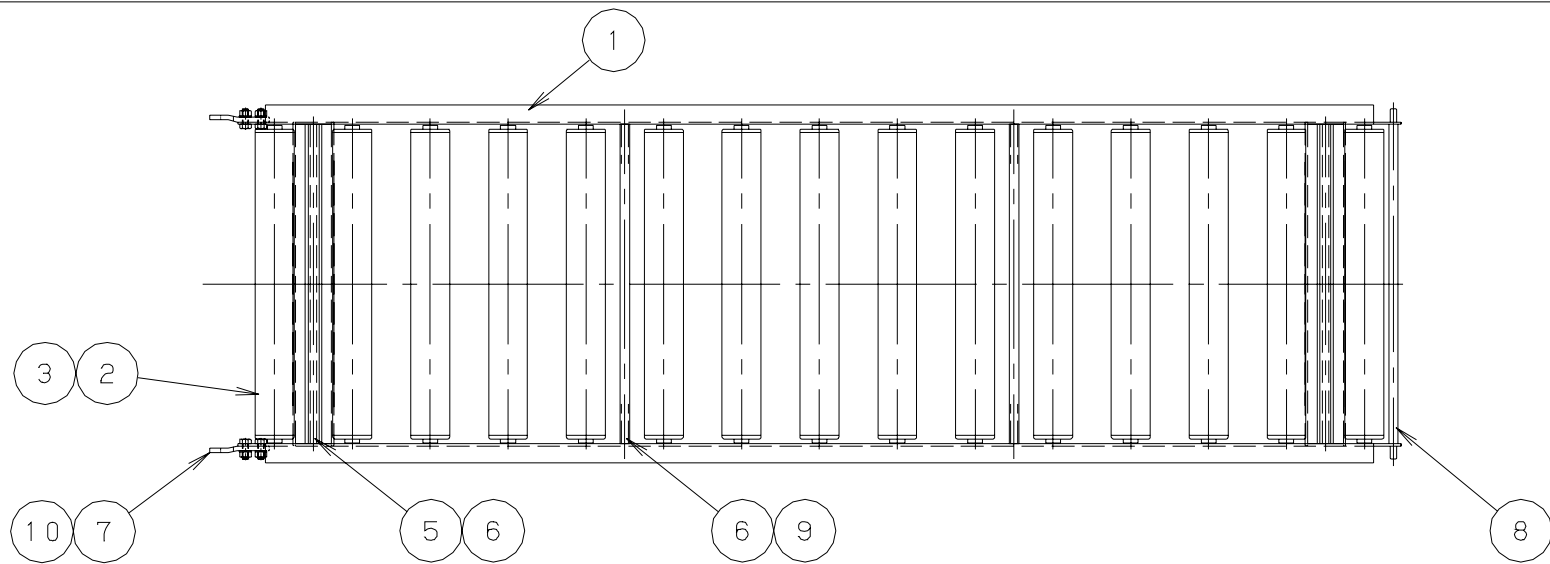
標	W	P	重量 (kg)	標	W	P	重量 (kg)
◎	300	75	7,5	◎	500	75	9,7
		100	6,7			100	8,3
		150	5,6			150	6,8
◎	400	75	8,6	◎	600	75	10,8
		100	7,5			100	9,1
		150	6,2			150	7,4



No.	NAME	MATL	QTY	WT(kg)	REMARK
・1	フレーム	・	1組	・	・
・2	ローラ	・	☒中	・	・
・3	シャフト	・	☒中	・	・
・4	スナップピン	・	☒中	・	・
・5	MA45Aステー	・	・2	・	・
・6	ステーパーボルト	・	・3	・	・
・7	ジョイント金具	・	・2	・	・
・8	連結棒	・	・1	・	・
・9	ステーパーパイプ	・	・1	・	・
・10	B, N, SW	・	・4	・	M8X20L

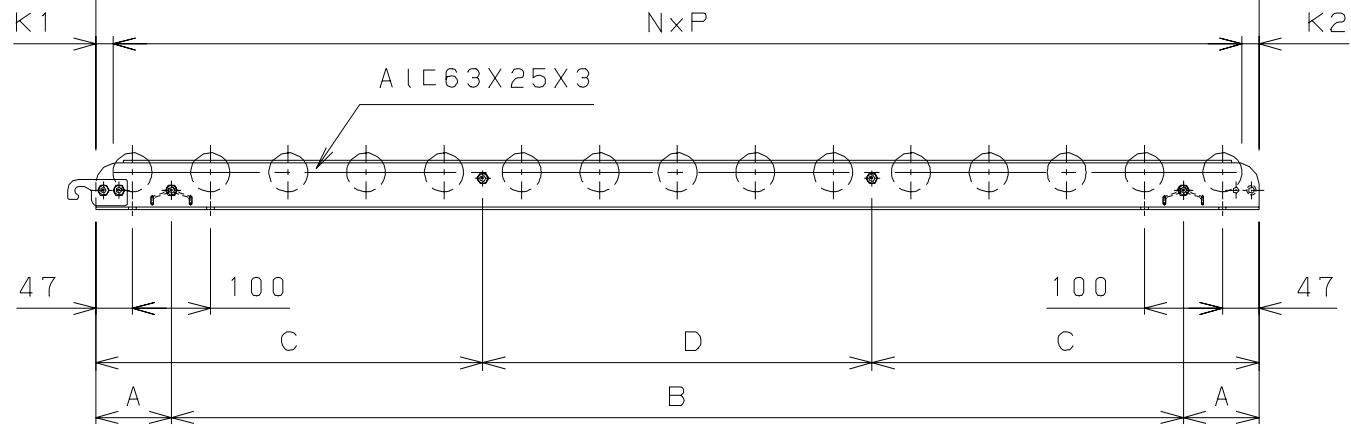


オーダーNo.	ライン名	規番	号機
		SCALE	DATE
		1/10, 1/5	09・9・16
		CHECKED	DESIGNED
		・	・
		DRAWN	CUSTOMER
		西沢	MR50U 樹脂ローラコンベヤ
		TITLE	DRAWING No.
		組立図 L=1000	MR50U-4-01
No.	REVISIONS	DATE	BY
1	図面詳細追加	100831	安藤



L-6=1494

機長



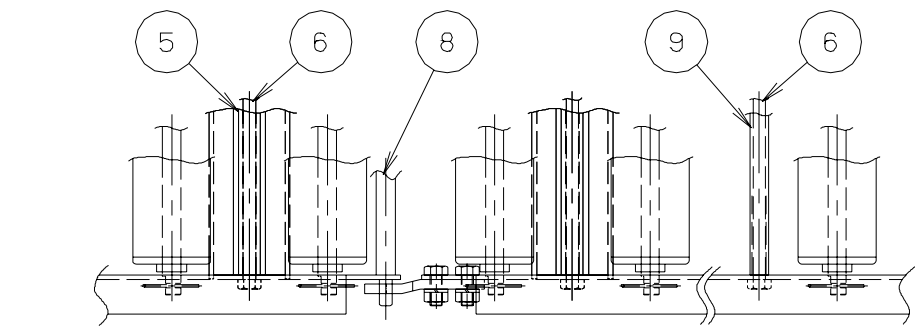
ローラピッチ

脚孔

ステーパイプピッチ

ステーピッチ

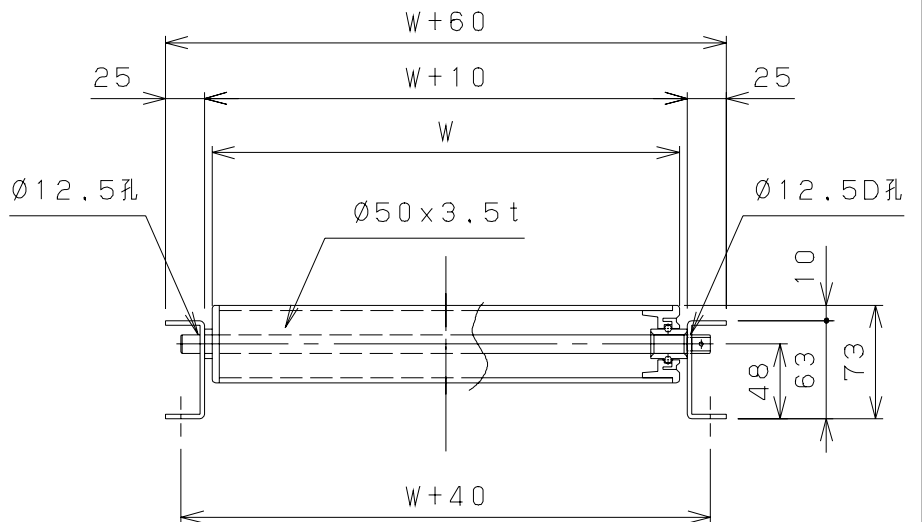
No.	NAME	MATL	QTY	WT(kg)	REMARK
・1	フレーム	・	1組	・	・
・2	ローラ	・	☒中	・	・
・3	シャフト	・	☒中	・	・
・4	スナップピン	・	☒中	・	・
・5	MA45Aステー	・	・2	・	・
・6	ステーボルト	・	・4	・	・
・7	ジョイント金具	・	・2	・	・
・8	連結棒	・	・1	・	・
・9	ステーパイプ	・	・2	・	・
・10	B, N, SW	・	・4	・	M8X20L



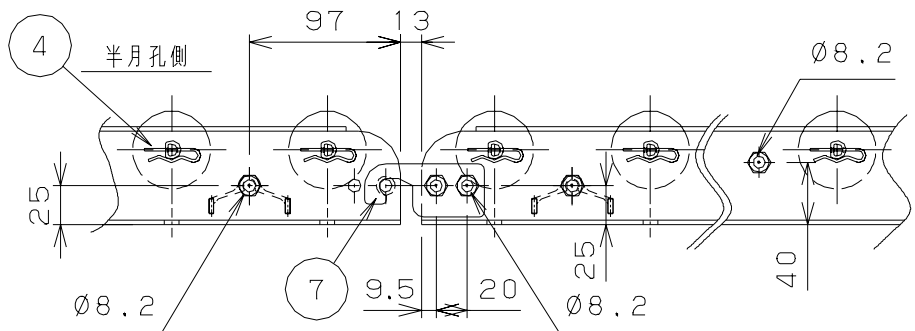
P150のフレームはP75を使用

呼びピッチ	NXP	A	B	C	D	K1	K2	ローラシャフト数	ピン本数
75	19 X 75= 1425	72	1350	522	450	34,5	34,5	20	22
100	14 X 100= 1400	97	1300	497	500	47	47	15	17
150	9 X 150= 1350	72	1350	522	450	34,5	109,5	10	12

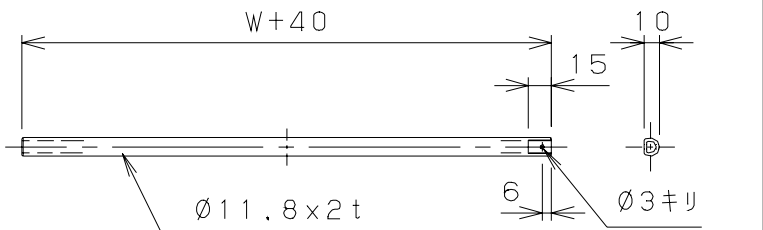
標	W	P	重量(kg)	標	W	P	重量(kg)
◎	300	75	10,3	◎	500	75	14,3
		100	8,6			100	11,8
		150	7,0			150	9,4
◎	400	75	12,3	◎	600	75	16,3
		100	10,2			100	13,4
		150	8,2			150	10,6



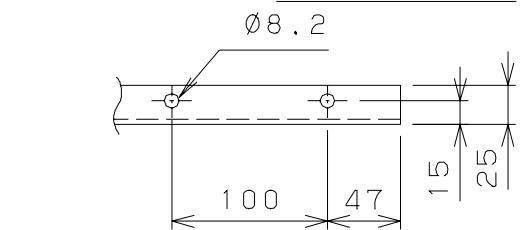
断面詳細 (1/5)



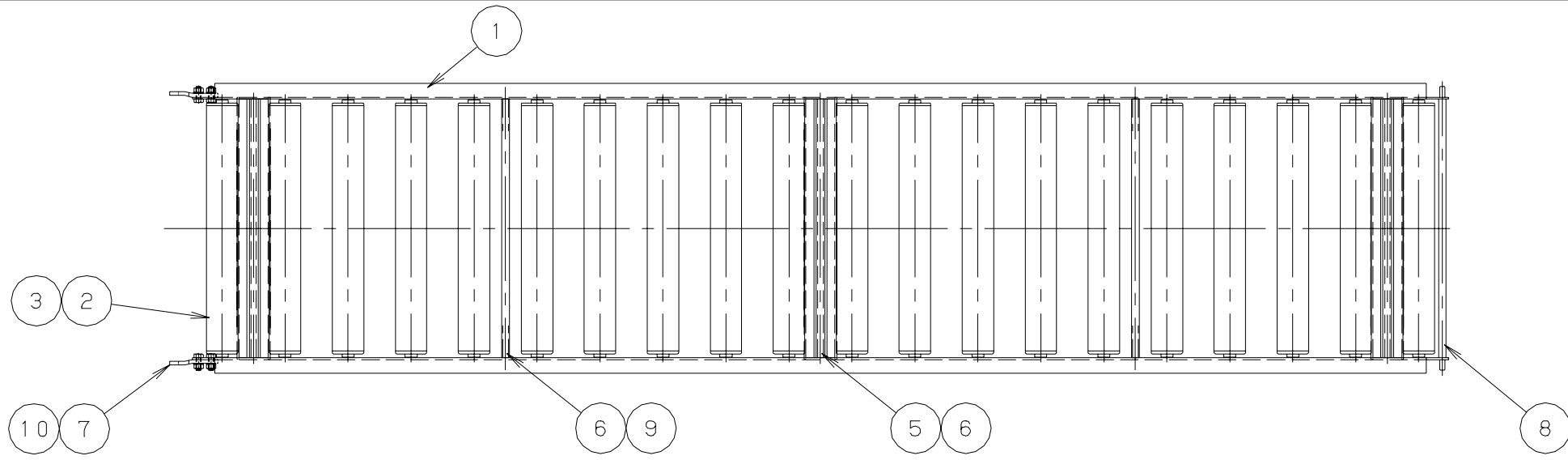
端部詳細 (1/5)



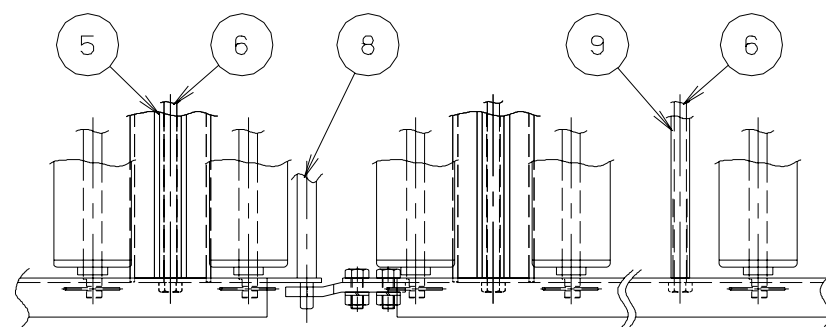
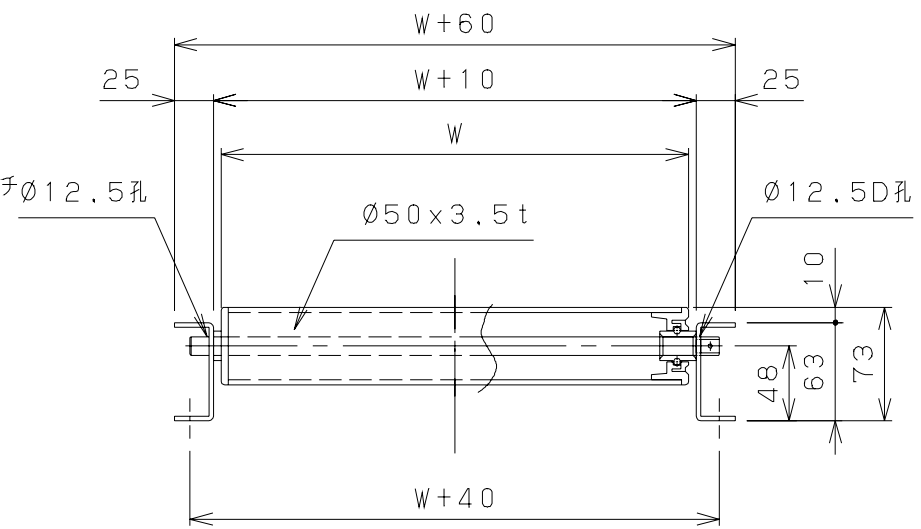
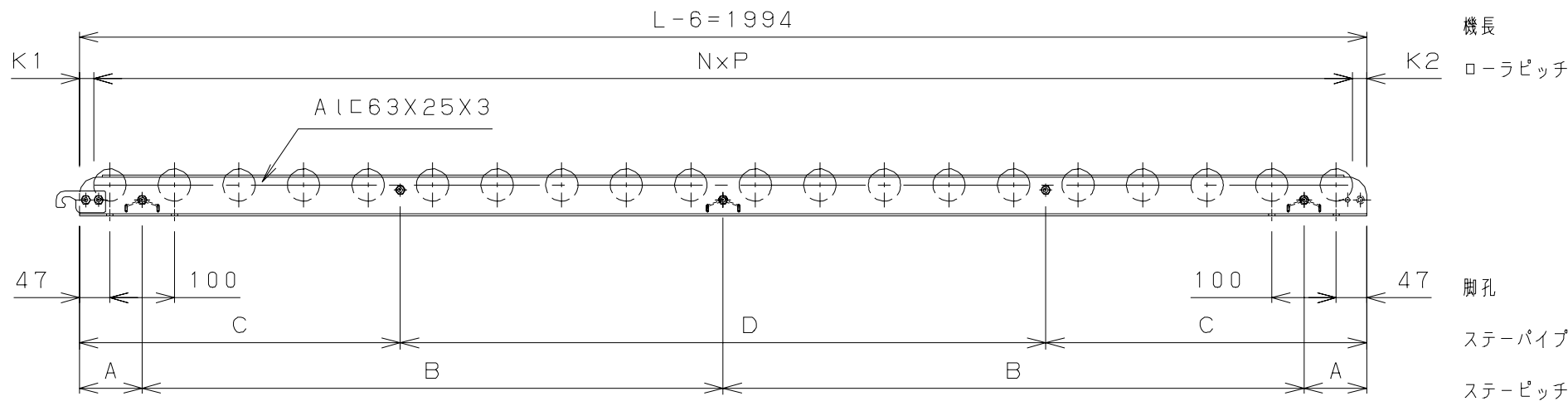
軸詳細 (1/5)



オーダーNo.	ライン名	規番	号機
		SCALE	DATE
		1/10, 1/5	09・09・16
		CHECKED	DESIGNED
		・	・
		DRAWN	CUSTOMER
		西沢	MR50U 樹脂ローラコンベヤ
		TITLE	DRAWING No.
		組立図 L=1500	MR50U-3-01
No.	REVISIONS	DATE	BY
1	図面詳細追加	100831	安藤



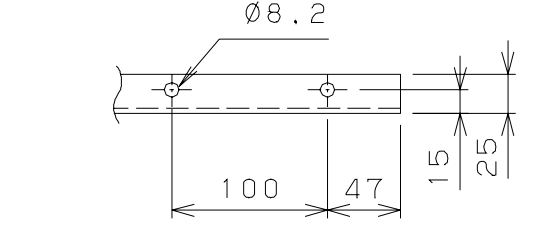
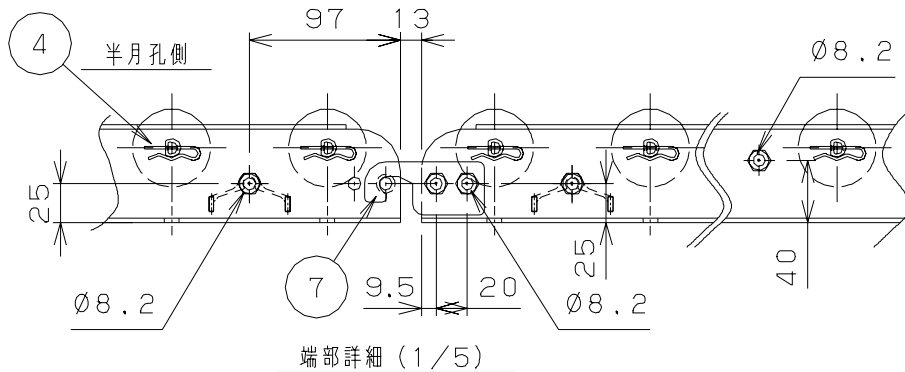
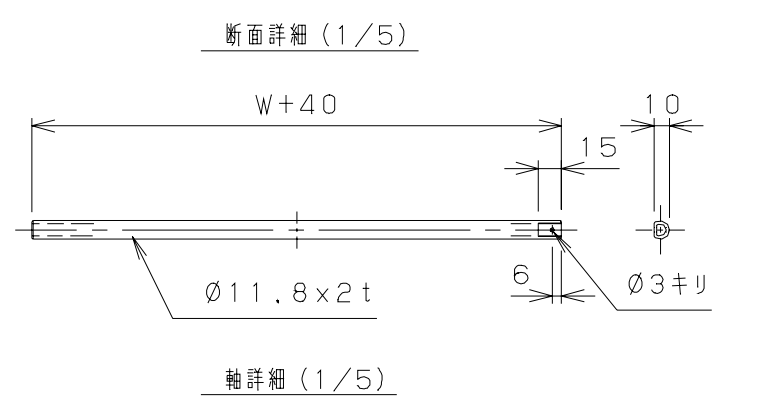
No.	NAME	MATL	QTY	WT(kg)	REMARK
・1	フレーム	・	1組	・	・
・2	ローラ	・	☒中	・	・
・3	シャフト	・	☒中	・	・
・4	スナップピン	・	☒中	・	・
・5	MA45Aステー	・	・3	・	・
・6	ステーボルト	・	・5	・	・
・7	ジョイント金具	・	・2	・	・
・8	連結棒	・	・1	・	・
・9	ステーパイプ	・	・2	・	・
・10	B, N, SW	・	・4	・	M8X20L



P150のフレームはP75を使用

呼びピッチ	NXP	A	B	C	D	K1	K2	ローラシャフト数	ピン本数
75	25 X 77= 1925	73	924	535	924	34.5	34.5	26	28
100	19 X 100= 1900	97	900	497	1000	47	47	20	22
150	12 X 154= 1848	73	924	535	924	34.5	111.5	13	15

標	W	P	重量(kg)	標	W	P	重量(kg)
◎	300	75	13.3	◎	500	75	18.5
		100	11.4			100	15.6
		150	8.9			150	12.1
◎	400	75	15.9	◎	600	75	21.1
		100	13.5			100	17.7
		150	10.5			150	13.7

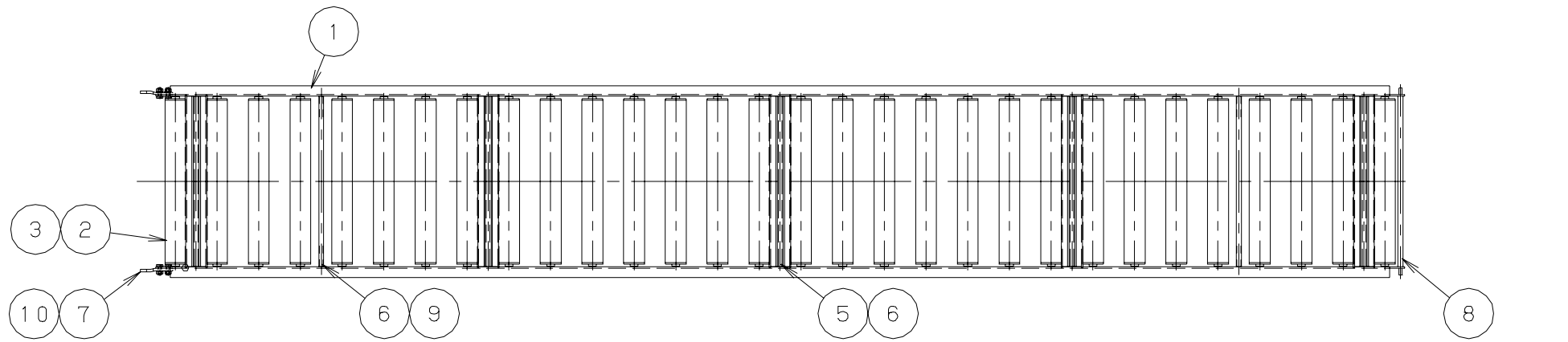


オーダーNo. _____ ライン名 _____ 規番 _____ 号機 _____

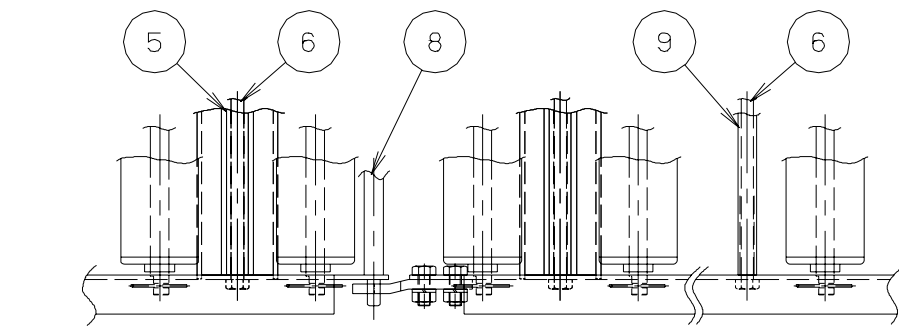
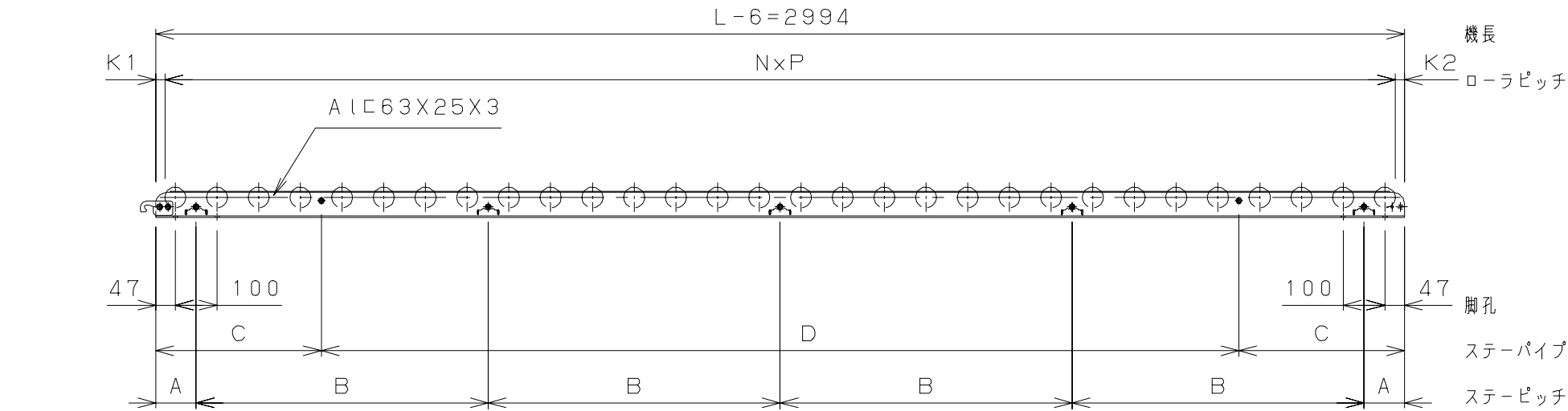
MISUZU

SCALE	DATE	CHECKED	DESIGNED	DRAWN	CUSTOMER
1/10, 1/5	09・09・16	・	・	西沢	MR50U 樹脂ローラコンベヤ
TITLE					DRAWING No.
組立図 L=2000					MR50U-2-01

No. _____ REVISIONS _____ DATE _____ BY _____



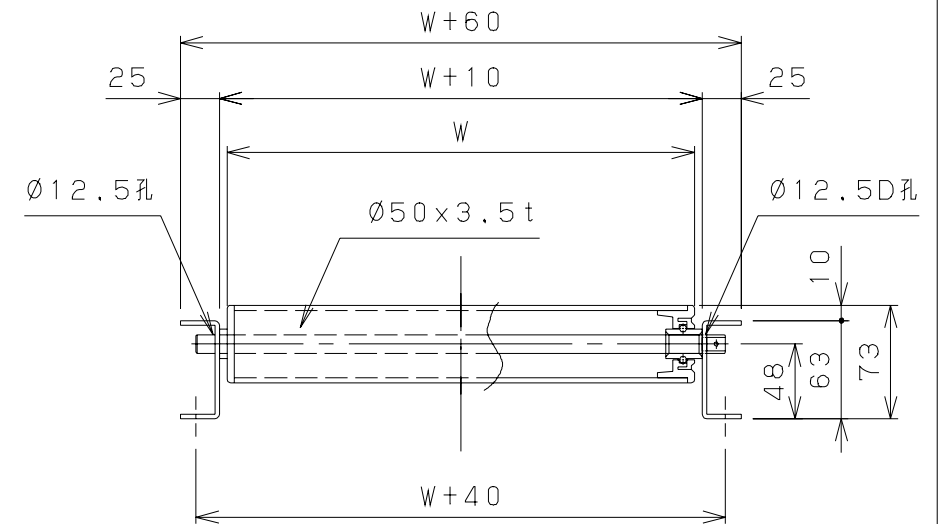
No.	NAME	MATL	QTY	WT(kg)	REMARK
1	フレーム		1組		
2	ローラ	・	☒中	・	・
3	シャフト	・	☒中	・	・
4	スナップピン	・	☒中	・	・
5	MA45Aステー	・	・5	・	・
6	ステーボルト	・	・7	・	・
7	ジョイント金具	・	・2	・	・
8	連結棒	・	・1	・	・
9	ステーパイプ	・	・2	・	・
10	B, N, SW	・	・4	・	M8X20L



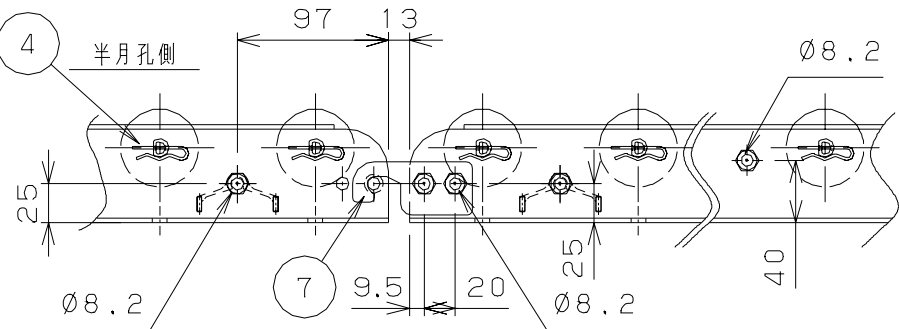
P150のフレームはP75を使用

呼びピッチ	NXP	A	B	C	D	K1	K2	ローラシャフト数	ピン本数
75	39 X 75= 2925	147	675	447	2100	34,5	34,5	40	42
100	29 X 100= 2900	97	700	397	2200	47	47	30	32
150	19 X 150= 2850	147	675	447	2100	34,5	109,5	20	22

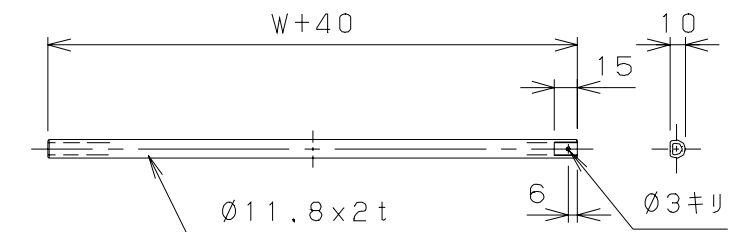
標	W	P	重量(kg)	標	W	P	重量(kg)
◎	300	75	19,8	◎	500	75	27,8
		100	17,4			100	22,2
		150	14,4			150	17,4
◎	400	75	23,8	◎	600	75	31,8
		100	19,8			100	24,6
		150	15,9			150	18,9



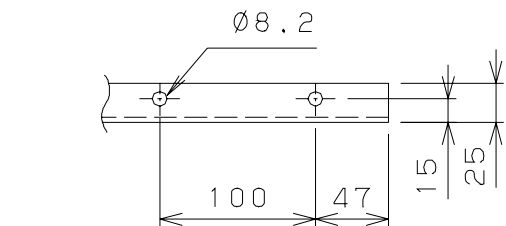
断面詳細 (1/5)



端部詳細 (1/5)



軸詳細 (1/5)



オーダーNo.	ライン名	規番	号機
		SCALE	DATE
		1/15, 1/5	09・9・16
		CHECKED	DESIGNED
			西沢
		DRAWN	CUSTOMER
			MR50U 樹脂ローラコンベヤ
		TITLE	DRAWING No.
		組立図 L=3000	MR50U-1-01
No.	REVISIONS	DATE	BY