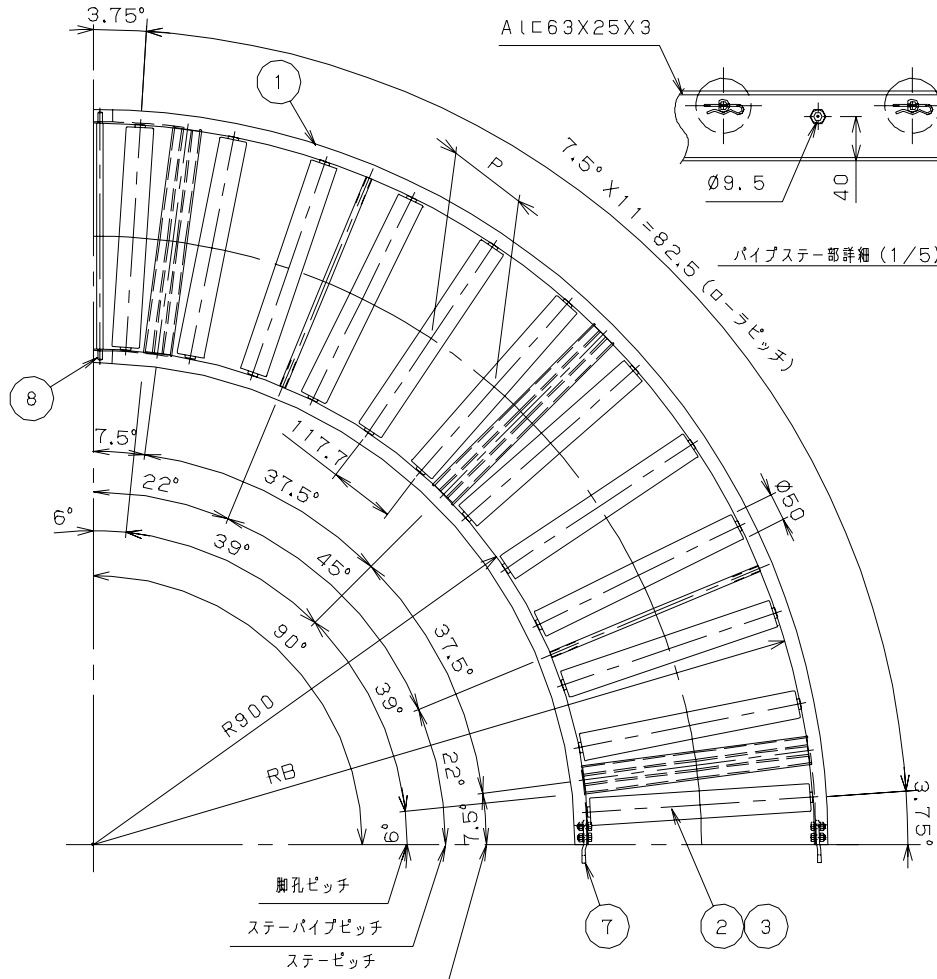
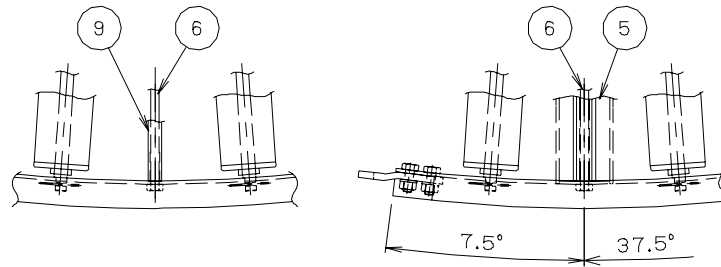


A

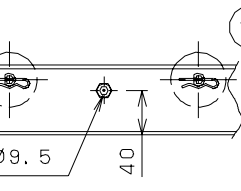
B

C

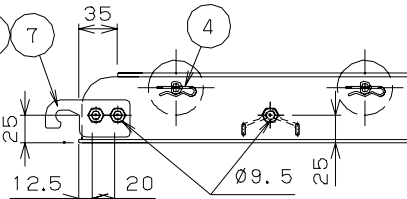
D



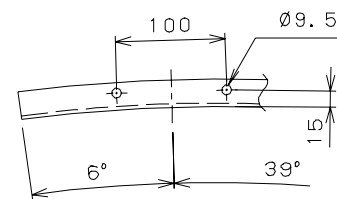
ALC63X25X3



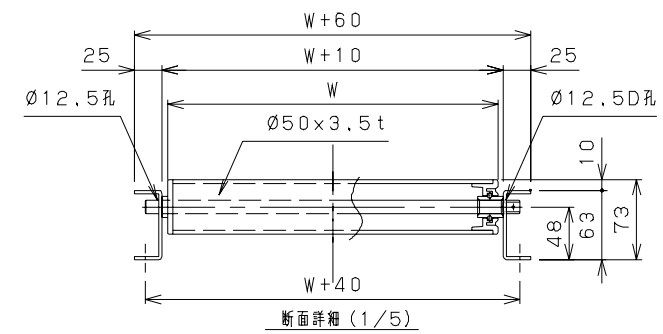
パイプステー部詳細 (1/5)



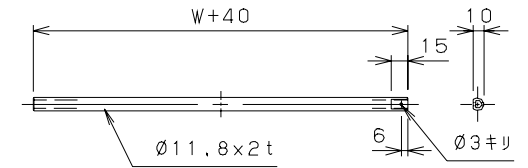
外フレーム端部詳細 (1/5)



No.	NAME	MATL	QTY	WT(kg)	REMARK
・1	フレーム	6N01-T5	1組	・	MR50U-32
・2	ローラ	ABS	12	・	MR50B-15
・3	シャフト	6N01-T5	12	・	MR50U-16
・4	スナップイン	市販品	12+2	・	MA45A-28
・5	MA45Aステー	6N01-T5	・3	・	MA45A-22
・6	ステーボルト	市販品	・5	・	MA45A-24
・7	ジョイント金具	SS400	・2	・	MA45A-27
・8	連結棒	S15CD	・1	・	MA45A-25
・9	ステーパイプ	STPG	・2	・	MA45A-23
†0	B, N, SW	市販品	・4	・	M8X20L



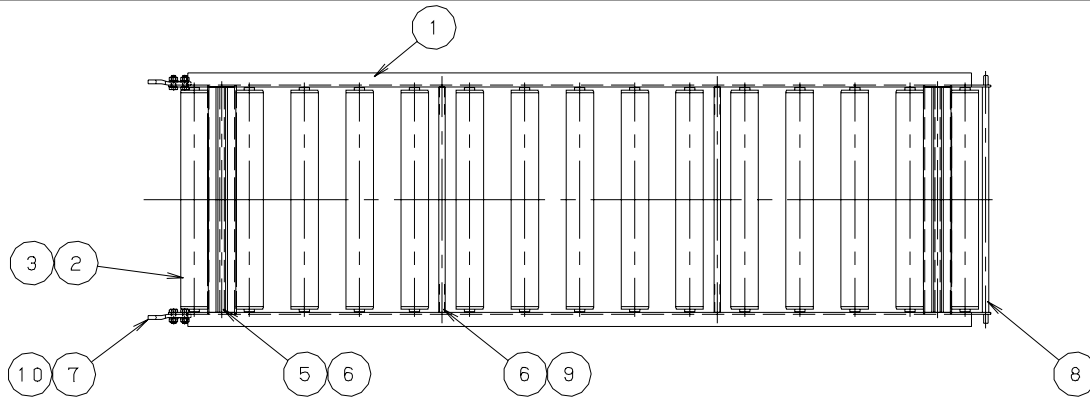
断面詳細 (1/5)



軸詳細 (1/5)

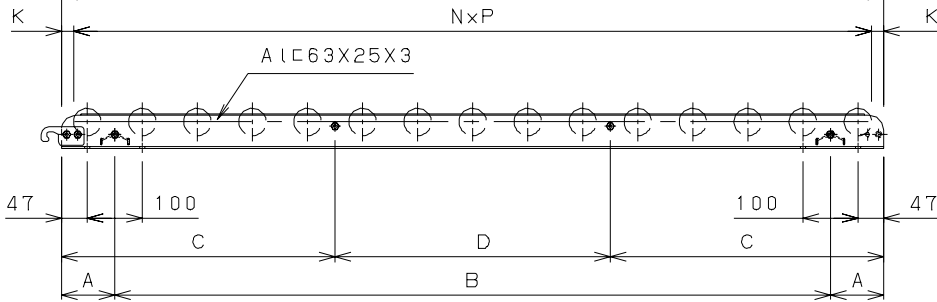
標	型式	W	RB	P	重量 (kg)
	MR50B-101590	100	1010	124.96	4.6
	MR50B-151590	150	1060	128.25	5.3
	MR50B-201590	200	1110	131.50	5.9
◎	MR50B-241590	245	1155	134.46	7.2
◎	MR50B-301590	300	1210	138.04	8.5
◎	MR50B-401590	400	1310	144.59	9.8
◎	MR50B-501590	500	1410	151.17	11.1
◎	MR50B-601590	600	1510	157.71	12.4

オーダーNo.	ライン名	期番	号機
MISUZU		SCALE	DATE
		1/10, 1/5	09・09・16
		CHECKED	DESIGNED
		・	・
		DRAWN	CUSTOMER
		西沢	MR50B 樹脂ローラコンベヤ
図面詳細追加		DRAWING No.	
†00831 安藤		MR50B-9-01	
No.	REVISIONS	DATE	BY



L-6=1494

機長

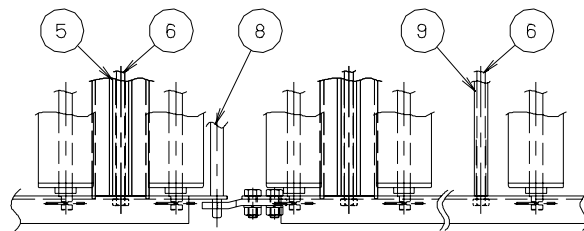


ローラピッチ

脚孔

ステーパイプピッチ

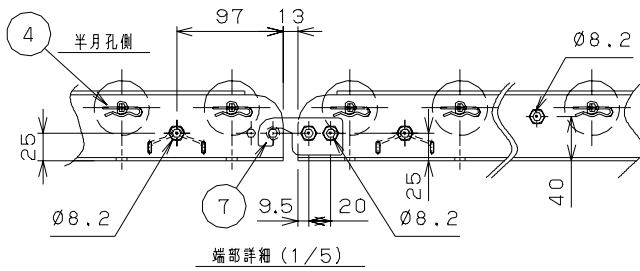
ステーピッチ



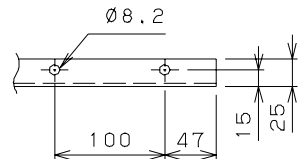
P150のフレームはP75を使用

呼びピッチ	NXP	A	B	C	D	K1	K2	ローラ、シャフト数	ピン本数
75	19 X 75 = 1425	72	1350	522	450	34.5	34.5	20	22
100	14 X 100 = 1400	97	1300	497	500	47	47	15	17
150	9 X 150 = 1350	72	1350	522	450	34.5	109.5	10	12

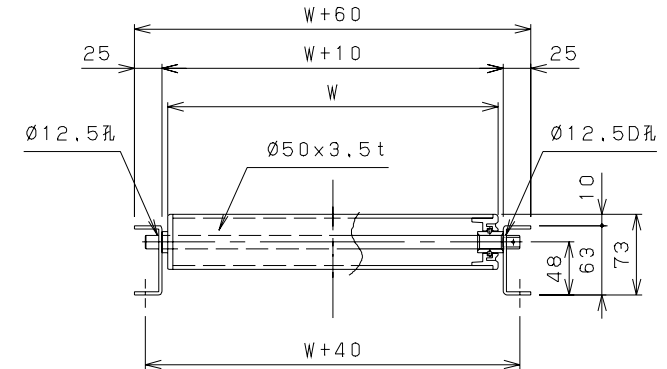
標	W	P	重量 (kg)	標	W	P	重量 (kg)
◎ 300		75	10.3	◎ 500		75	14.3
		100	8.6			100	11.8
		150	7.0			150	9.4
◎ 400		75	12.3	◎ 600		75	16.3
		100	10.2			100	13.4
		150	8.2			150	10.6



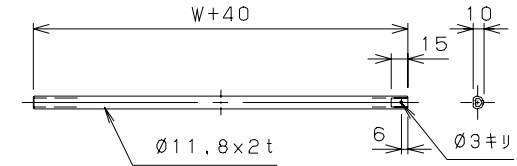
端部詳細 (1/5)



No.	NAME	MATL	QTY	WT(kg)	REMARK
・1	フレーム	6N01-T5	1組	・	MR50U-20
・2	ローラ	ABS	図中	・	MR50B-15
・3	シャフト	6N01-T5	図中	・	MR50U-16
・4	スナップピン	市販品	図中	・	MA45A-28
・5	MA45Aステー	6N01-T5	・2	・	MA45A-22
・6	ステーボルト	市販品	・4	・	MA45A-24
・7	ジョイント金具	SS400	・2	・	MA45A-27
・8	連結棒	S15CD	・1	・	MA45A-25
・9	ステーパイプ	STPG	・2	・	MA45A-23
†0	B, N, SW	市販品	・4	・	M8X20L

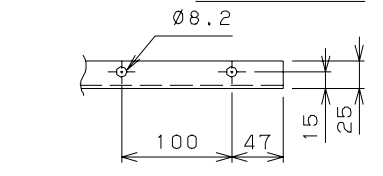
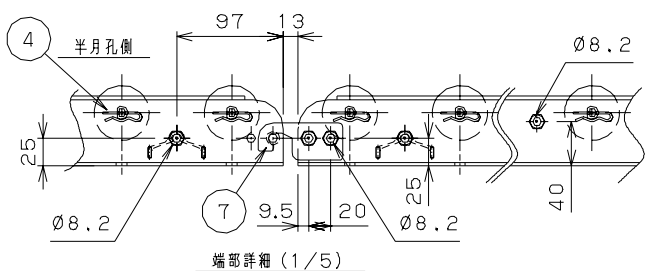
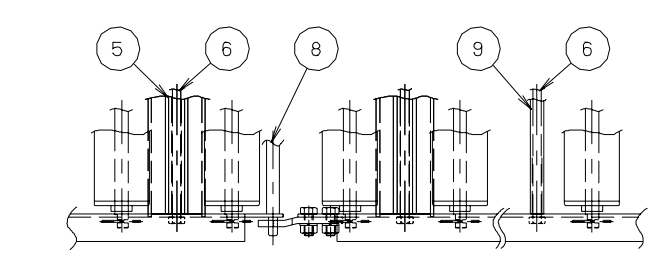
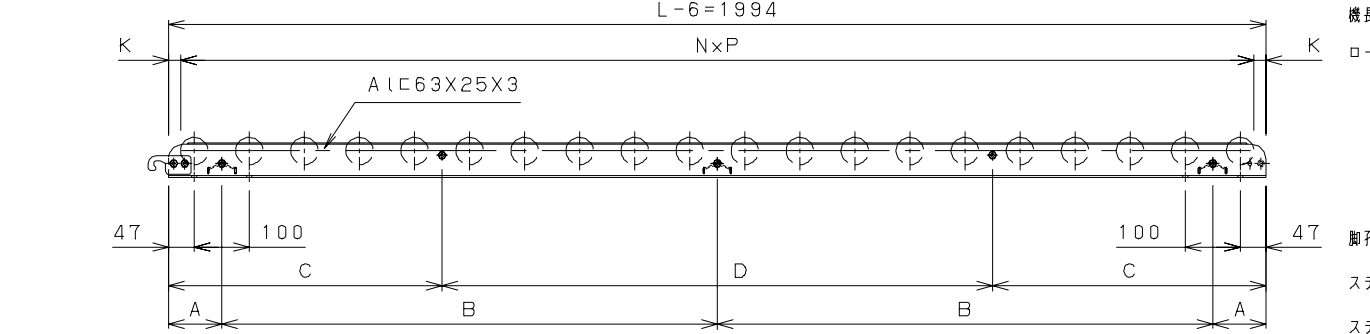
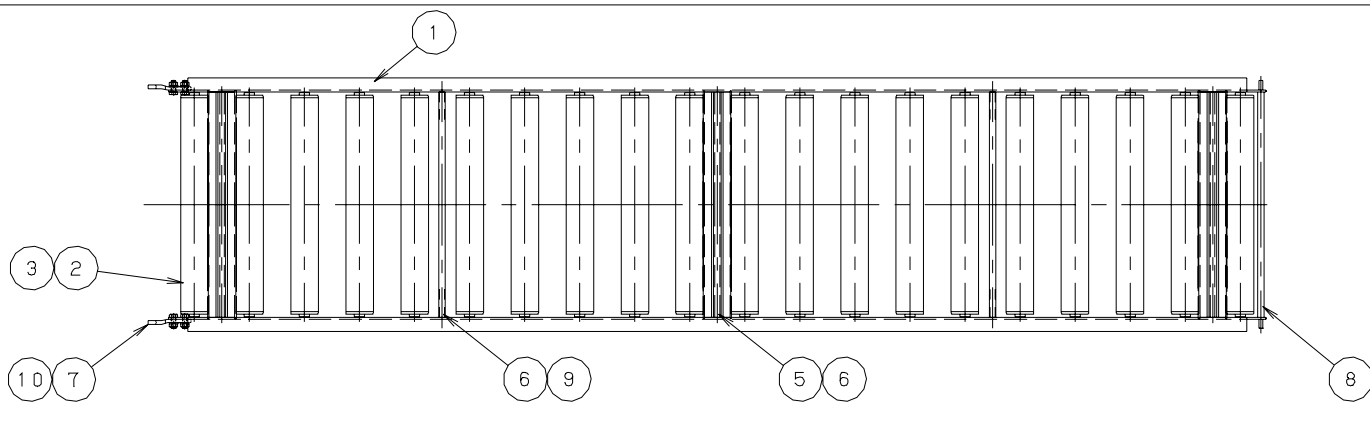


断面詳細 (1/5)



軸詳細 (1/5)

オーダーNo.	ライン名	期番	号機
MISUZU		SCALE	DATE
		1/10, 1/5	09・09・16
		CHECKED	DESIGNED
		・	・
		DRAWN	CUSTOMER
		西沢	MR50B 樹脂ローラコンベヤ
		TITLE	DRAWING No.
		組立図 L=1500	MR50B-3-01
No.	REVISIONS	DATE	BY

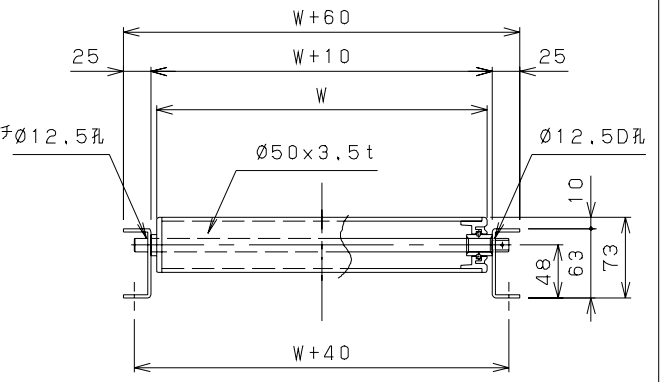


No.	NAME	MATL	QTY	WT(kg)	REMARK
・1	フレーム	6N01-T5	1組	・	MR50U-19
・2	ローラ	ABS	図中	・	MR50B-15
・3	シャフト	6N01-T5	図中	・	MR50U-16
・4	スナップピン	市販品	図中	・	MA45A-28
・5	MA45Aステー	6N01-T5	・3	・	MA45A-22
・6	ステーボルト	市販品	・5	・	MA45A-24
・7	ジョイント金具	SS400	・2	・	MA45A-27
・8	連結棒	S15CD	・1	・	MA45A-25
・9	ステーパイプ	STPG	・2	・	MA45A-23
†0	B, N, SW	市販品	・4	・	M8X20L

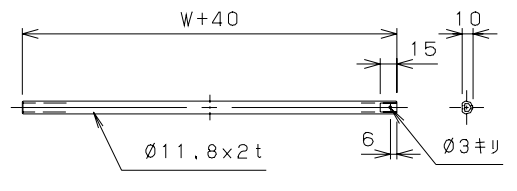
P150のフレームはP75を使用

呼びピッチ	NXP	A	B	C	D	K1	K2	ローラシャフト数	ピン本数
75	25 X 77 = 1925	73	924	535	924	34.5	34.5	26	28
100	19 X 100 = 1900	97	900	497	1000	47	47	20	22
150	12X 154 = 1848	73	924	535	924	34.5	111.5	13	15

標	W	P	重量(kg)	標	W	P	重量(kg)
◎ 300	75	13.3	◎ 500	75	18.5		
	100	11.4		100	15.6		
	150	8.9		150	12.1		
◎ 400	75	15.9	◎ 600	75	21.1		
	100	13.5		100	17.7		
	150	10.5		150	13.7		

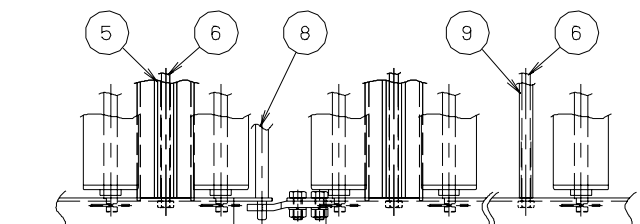
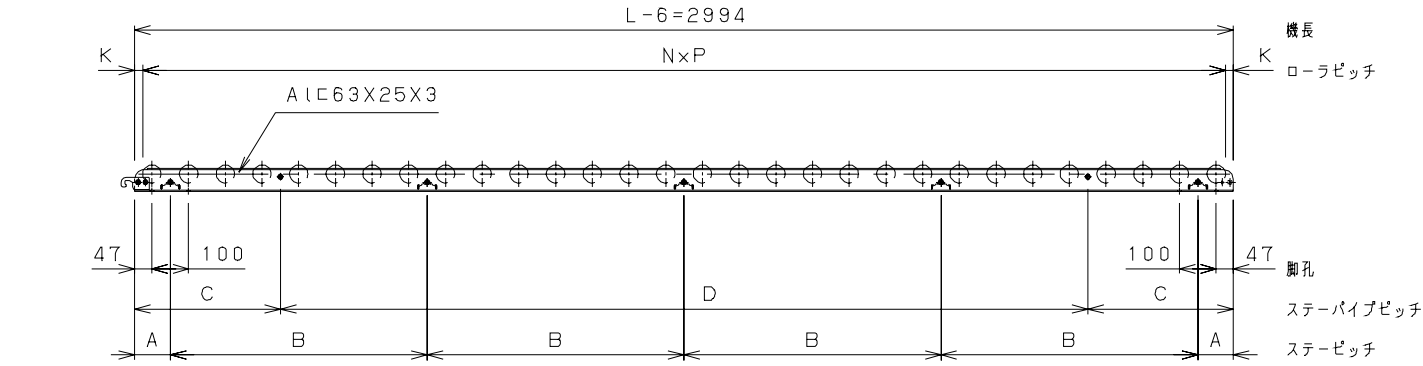
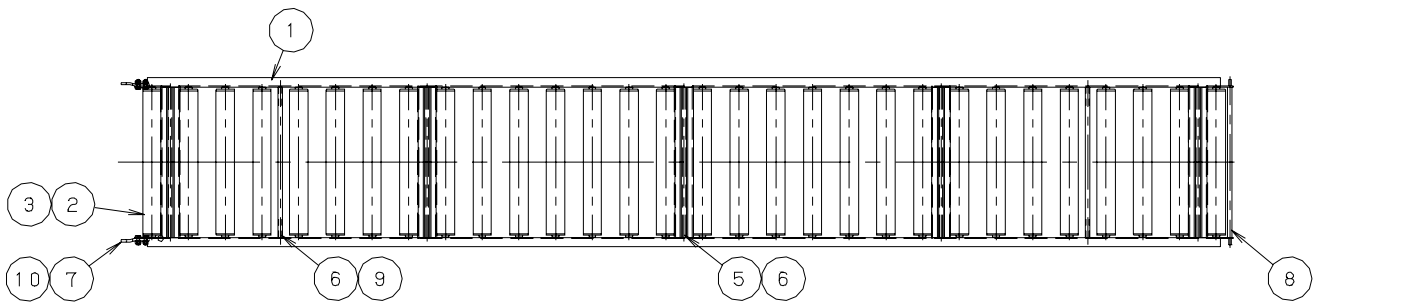


断面詳細 (1/5)



軸詳細 (1/5)

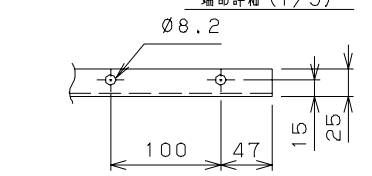
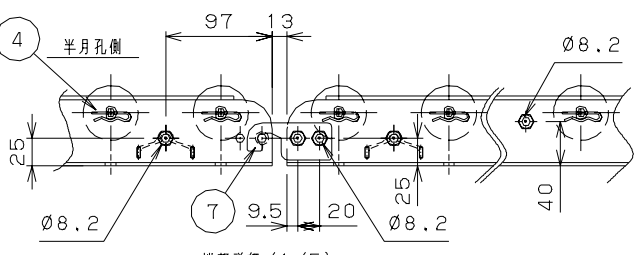
オーダーNo.	ライン名	期番	号機
MISUZU		SCALE	DATE
		1/10, 1/5	09・09・16
		CHECKED	DESIGNED
		・	・
		DRAWN	CUSTOMER
		西沢	MR50B 樹脂ローラコンベヤ
		TITLE	DRAWING No.
		組立図 L=2000	MR50B-2-01
No.	REVISIONS	DATE	BY



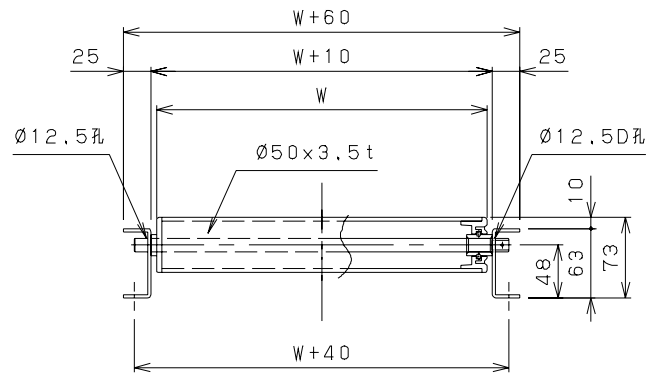
P150のフレームはP75を使用

呼びピッチ	NXP	A	B	C	D	K1	K2	ローラ、シャフト数	ピン本数
75	39 X 75 = 2925	147	675	447	2100	34.5	34.5	40	42
100	29 X 100 = 2900	97	700	397	2200	47	47	30	32
150	19 X 150 = 2850	147	675	447	2100	34.5	109.5	20	22

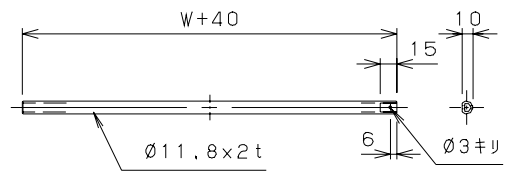
標	W	P	重量 (kg)	標	W	P	重量 (kg)
◎ 300		75	19.8	◎ 500		75	27.8
		100	17.4			100	22.2
		150	14.4			150	17.4
◎ 400		75	23.8	◎ 600		75	31.8
		100	19.8			100	24.6
		150	15.9			150	18.9



No.	NAME	MATL	QTY	WT(kg)	REMARK
1	フレーム	6N01-T5	1組		MR50U-18
2	ローラ	ABS	図中		MR50B-15
3	シャフト	6N01-T5	図中		MR50U-16
4	スナップピン	市販品	図中		MA45A-28
5	MA45Aステア	6N01-T5	5		MA45A-22
6	ステーボルト	市販品	7		MA45A-24
7	ジョイント金具	SS400	2		MA45A-27
8	連結棒	S15CD	1		MA45A-25
9	ステープパイプ	STPG	2		MA45A-23
10	B, N, SW	市販品	4		M8X20L



断面詳細 (1/5)



軸詳細 (1/5)

オーダーNo.	ライン名	期番	号機
MISUZU		SCALE 1/15, 1/5	DATE 09・9・16
図面詳細追加		CHECKED	DESIGNED
No.		DRAWN 西次	CUSTOMER MR50B 樹脂ローラコンベヤ
REVISIONS		DRAWING No. MR50B-1-01	
DATE		TITLE 組立図 L=3000	
BY		安藤	