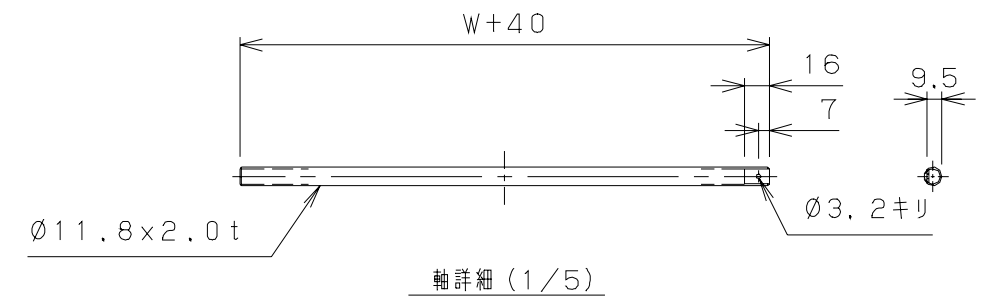
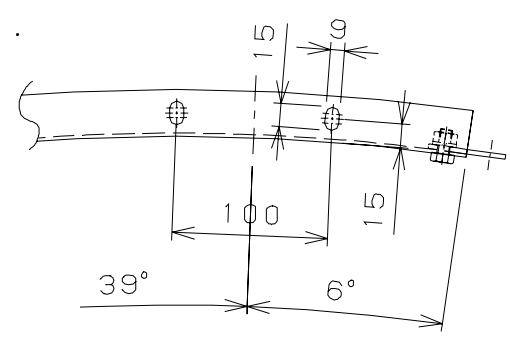
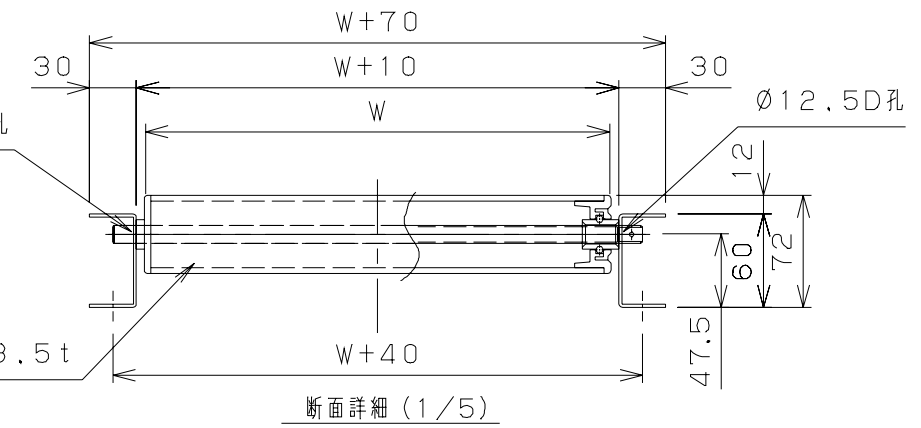
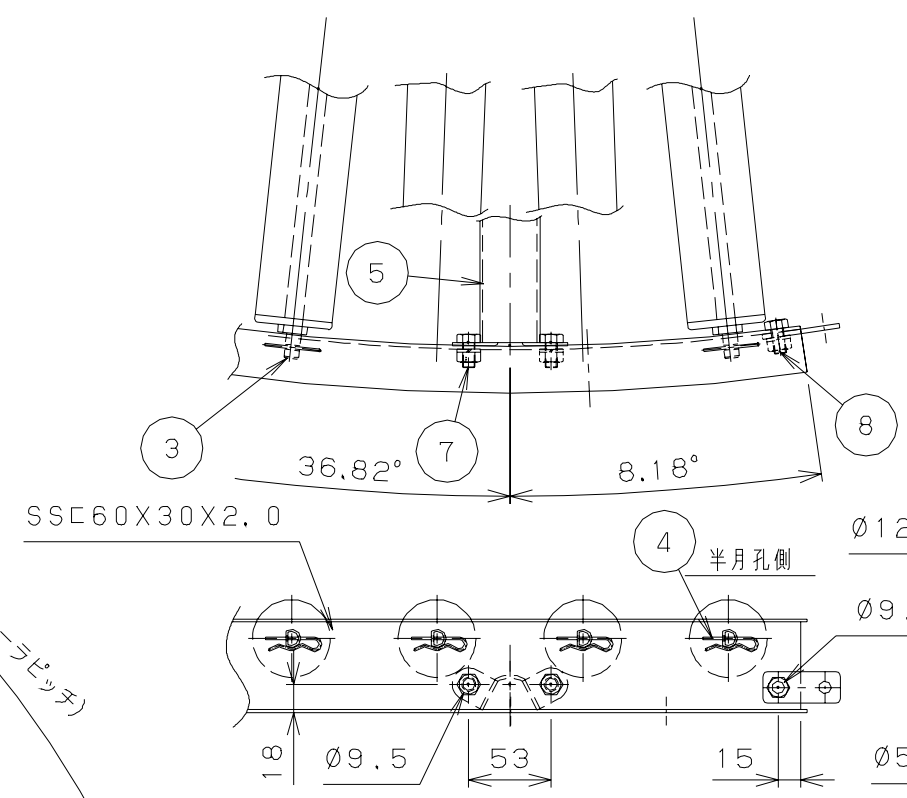
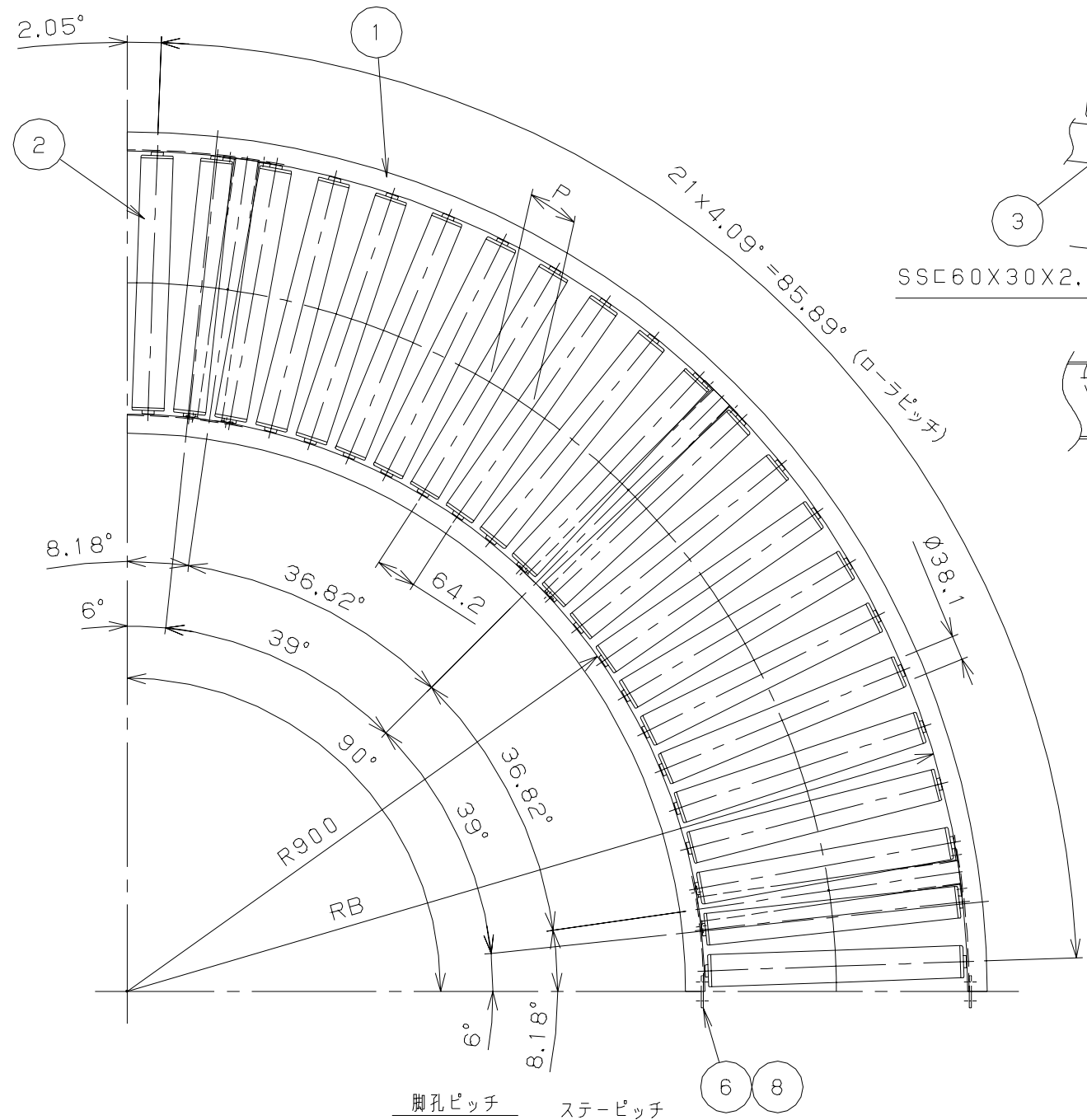
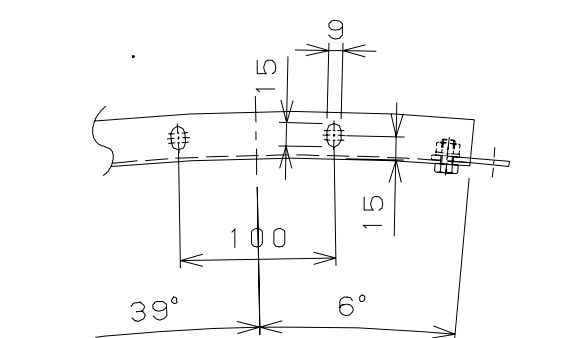
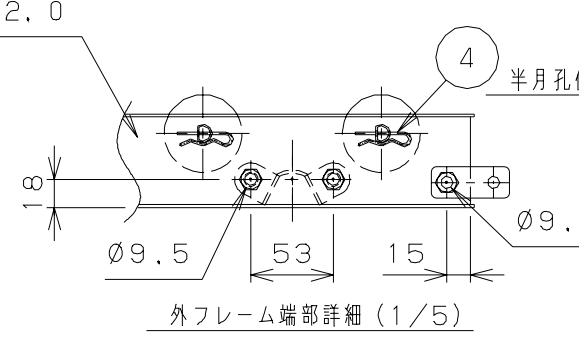
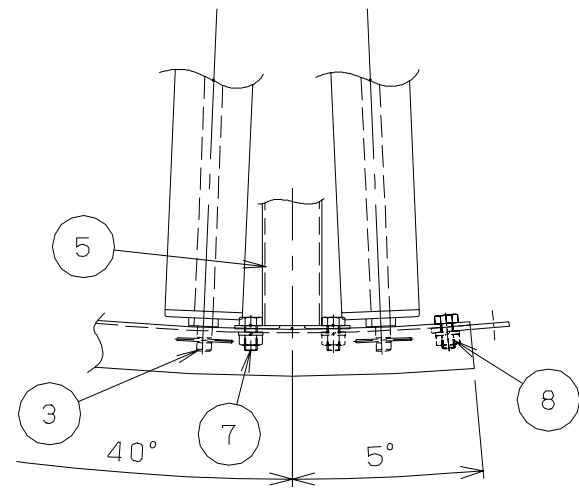
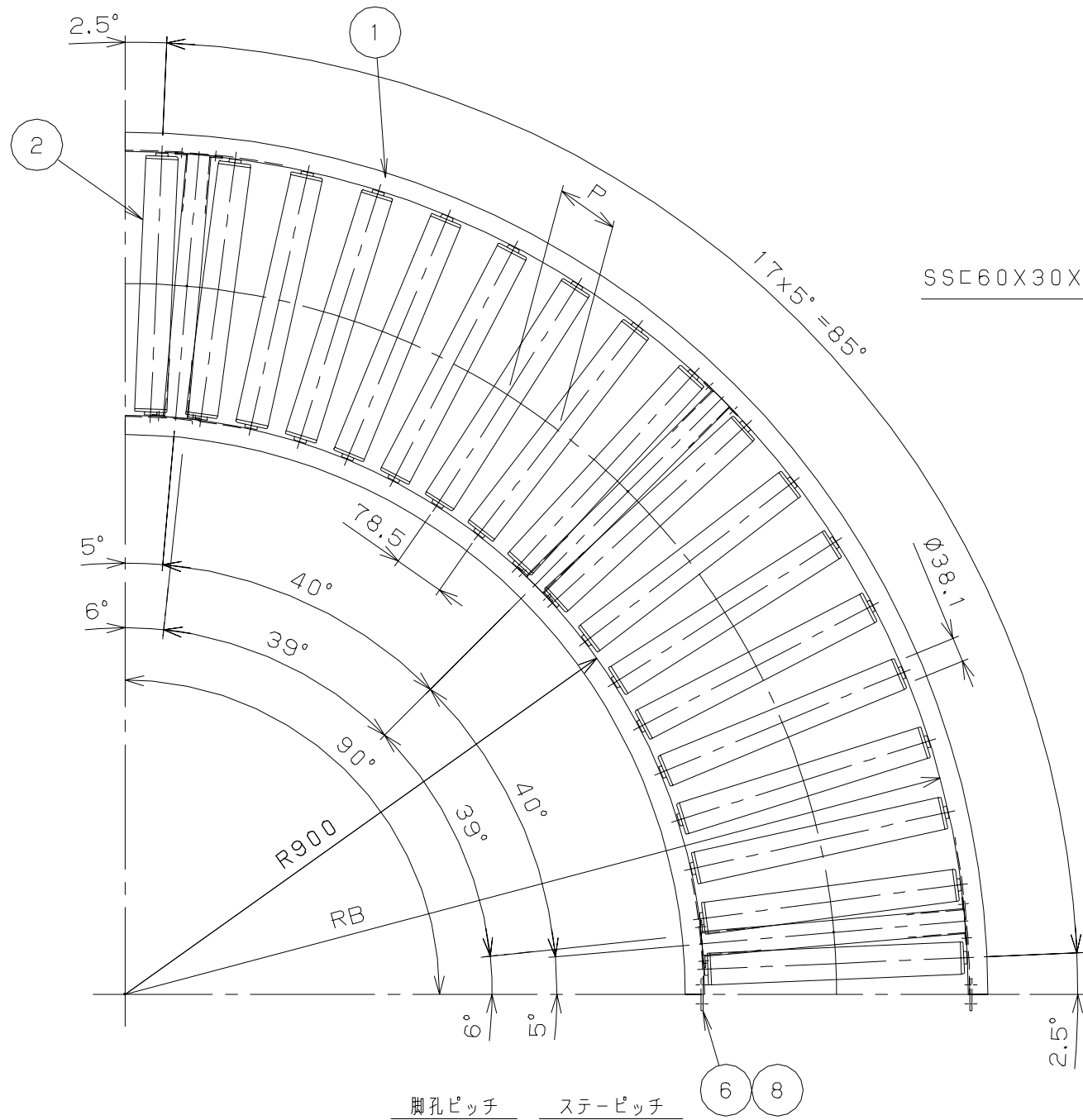


No.	NAME	MATL	QTY	WT(kg)	REMARK
・1	フレーム	・	1組	・	・
・2	ローラ	・	22	・	・
・3	シャフト	・	22	・	・
・4	スナップピン	・	22	・	・
・5	MU38ステー	・	・3	・	・
・6	ジョイント金具	・	・2	・	・
・7	B, N, SW	・	12	・	M8X16L
・8	B, N, SW	・	・4	・	M8X16L

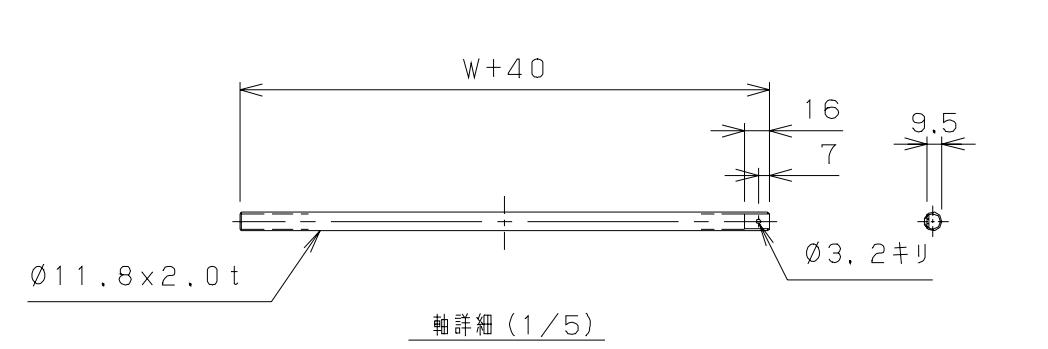
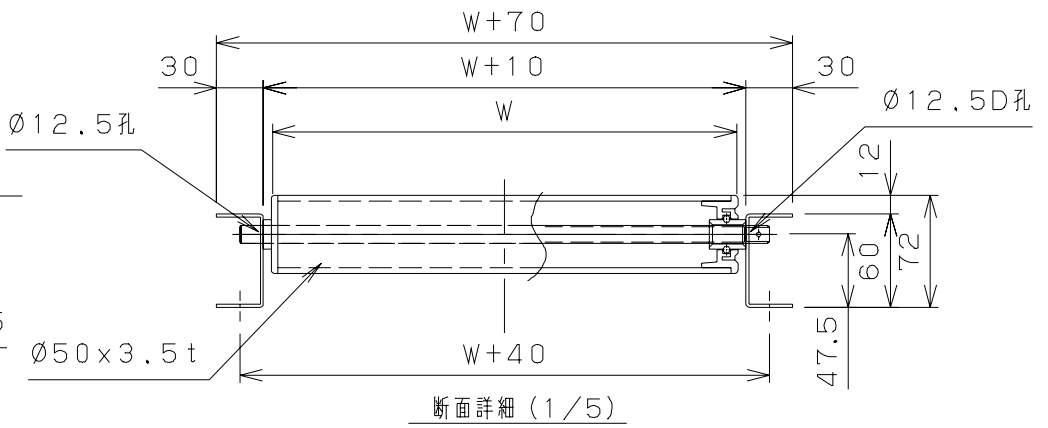


標	型式	W	RB	P	重量 (kg)
◎	MR50C-300790	300	1210	75.30	13.1
◎	MR50C-400790	400	1310	78.86	15.1
◎	MR50C-500790	500	1410	82.45	17.1
◎	MR50C-600790	600	1510	86.02	19.1

オーダーNo.	ライン名	親番	号機
No.	REVISIONS	DATE	BY
1	図面詳細追加	100831	安藤
SCALE		DATE	CHECKED
1/10, 1/5		09・9・12	・
DESIGNED		DRAWN	CUSTOMER
西沢		西沢	MR50C 樹脂ローラコンベヤ
TITLE			DRAWING No.
90° カーブ組立図 P75			MR50C-7-01

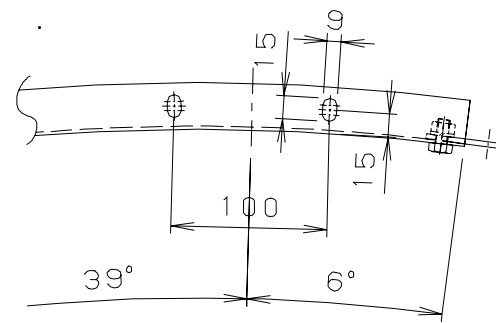
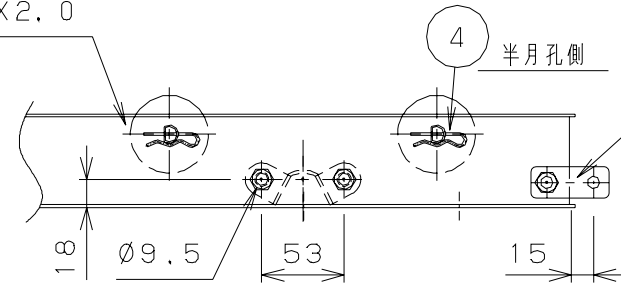
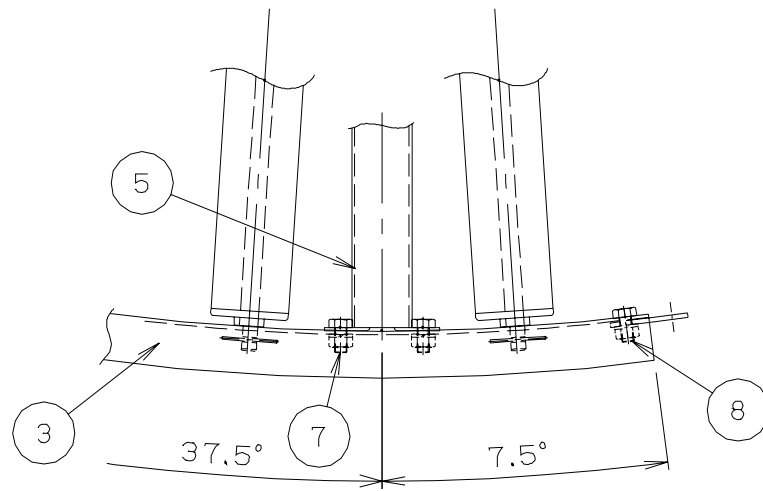
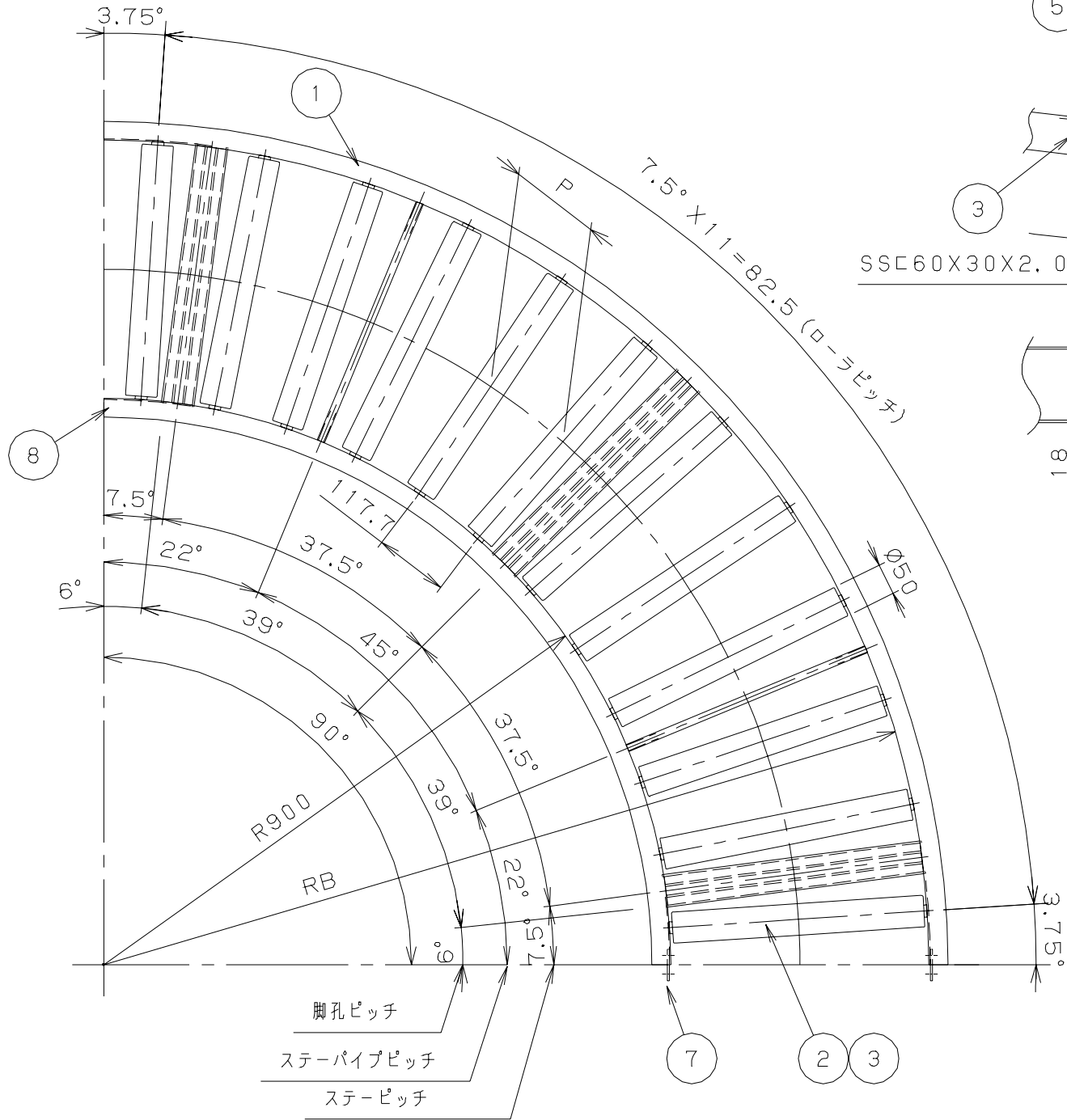


No.	NAME	MATL	QTY	WT(kg)	REMARK
・1	フレーム	・	1組	・	・
・2	ローラ	・	18	・	・
・3	シャフト	・	18	・	・
・4	スナップピン	・	18	・	・
・5	MU38ステー	・	・3	・	・
・6	ジョイント金具	・	・2	・	・
・7	B, N, SW	・	12	・	M8X16L
・8	B, N, SW	・	・4	・	M8X16L

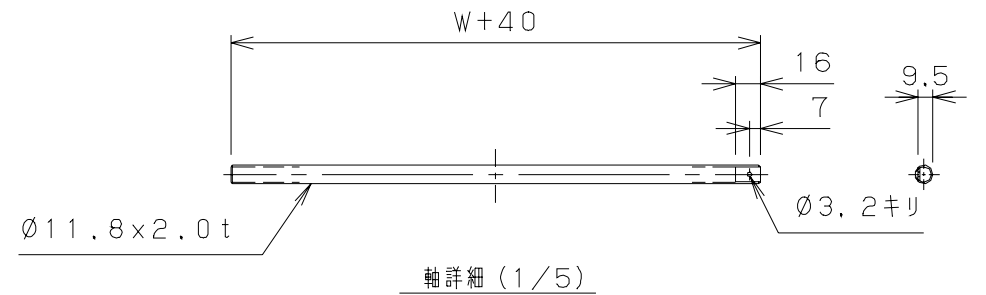
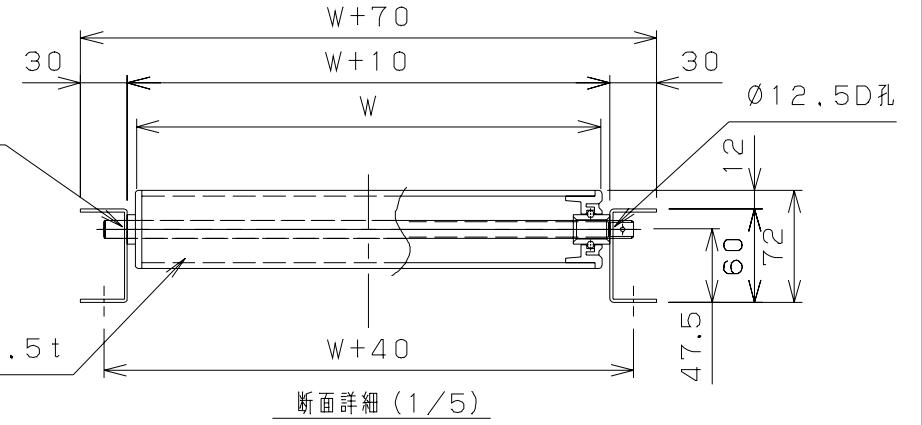


標	型式	W	RB	P	重量 (kg)
◎	MR50C-301090	300	1210	92.03	12.2
◎	MR50C-401090	400	1310	96.39	13.8
◎	MR50C-501090	500	1410	100.78	15.4
◎	MR50C-601090	600	1510	105.14	17.0

オーダーNo.	ライン名	親番	号機
		SCALE	CUSTOMER
		DATE	MR50C 樹脂ローラコンベヤ
		CHECKED	DRAWING No.
		DESIGNED	MR50C-8-01
		DRAWN	
		TITLE	
		90° カーブ組立図 P100	
No.	REVISIONS	DATE	BY
1	図面詳細追加	100831	安藤

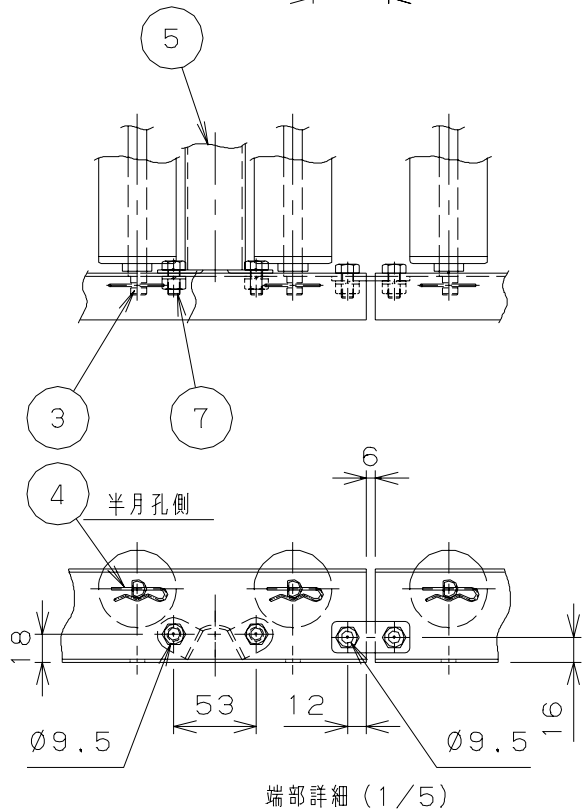
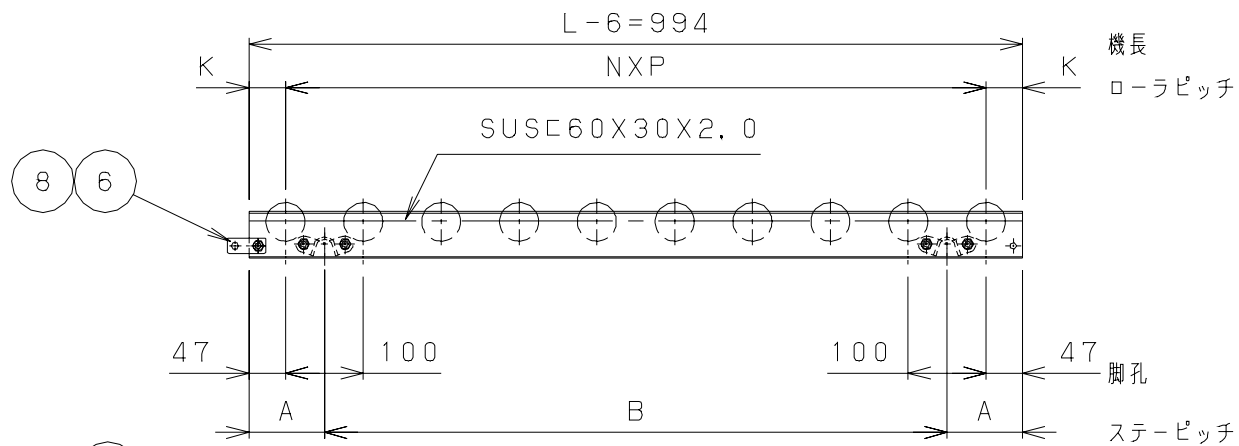
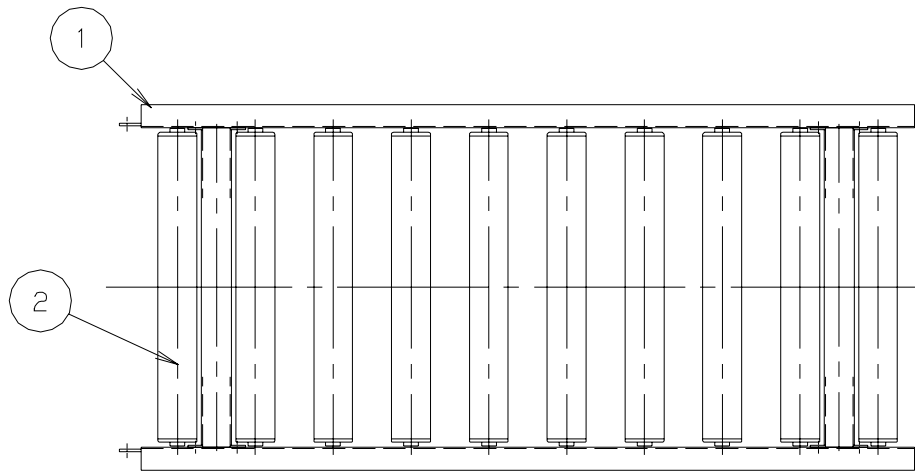


No.	NAME	MATL	QTY	WT(kg)	REMARK
・1	フレーム	・	1組	・	・
・2	ローラ	・	12	・	・
・3	シャフト	・	12	・	・
・4	スナップピン	・	12	・	・
・5	MU38ステー	・	・3	・	・
・6	ジョイント金具	・	・2	・	・
・7	B、N、SW	・	12	・	M8X16L
・8	B、N、SW	・	・4	・	M8X16L



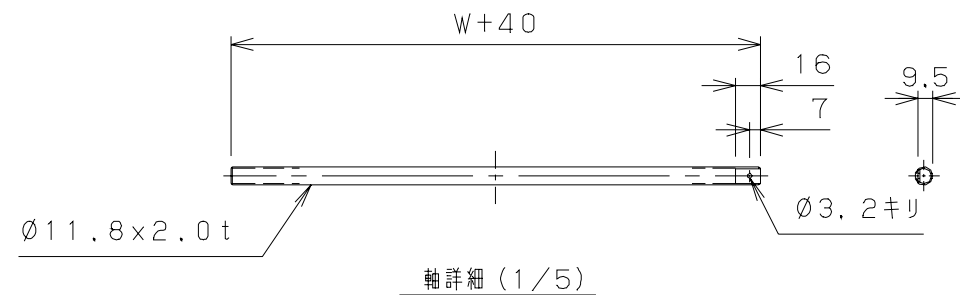
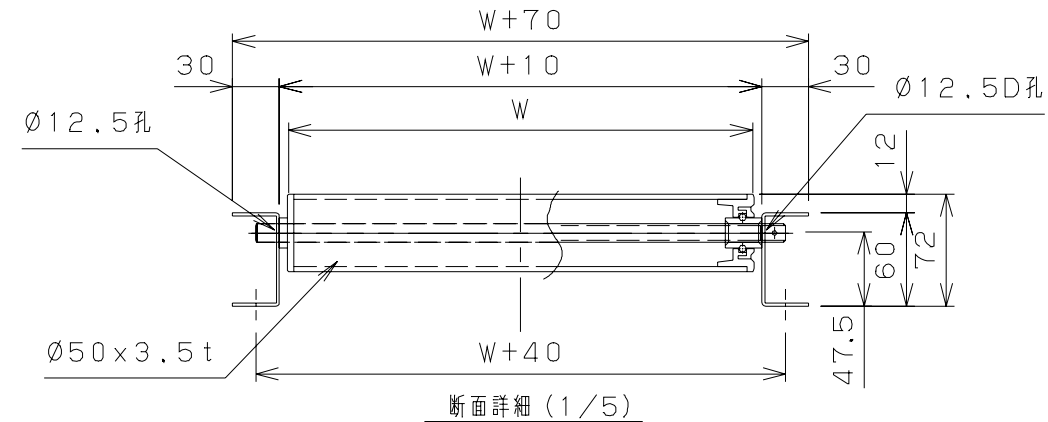
標	型式	W	RB	P	重量 (kg)
◎	MR50C-301590	300	1210	131.50	10.3
◎	MR50C-401590	400	1310	134.46	11.5
◎	MR50C-501590	500	1410	138.04	12.7
◎	MR50C-601590	600	1510	144.59	13.9

オーダーNo.	ライン名	親番	号機
MISUZU		SCALE 1/10, 1/5	DATE 09・9・12
1 図面詳細追加		CHECKED	DESIGNED
No. REVISIONS		DATE	BY
		TITLE 90° カーブ組立図 P150	
		DRAWN 西沢	
		CUSTOMER MR50C 樹脂ローラコンベヤ	
		DRAWING No. MR50C-9-01	

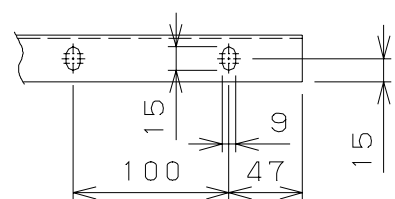


呼びピッチ	NXP	A	B	K	ローラピッチ
75	12 X 77= 924	150.5	693	35	20
100	9 X 100= 900	97	800	47	10
150	6 X 154= 924	150.5	693	35	7

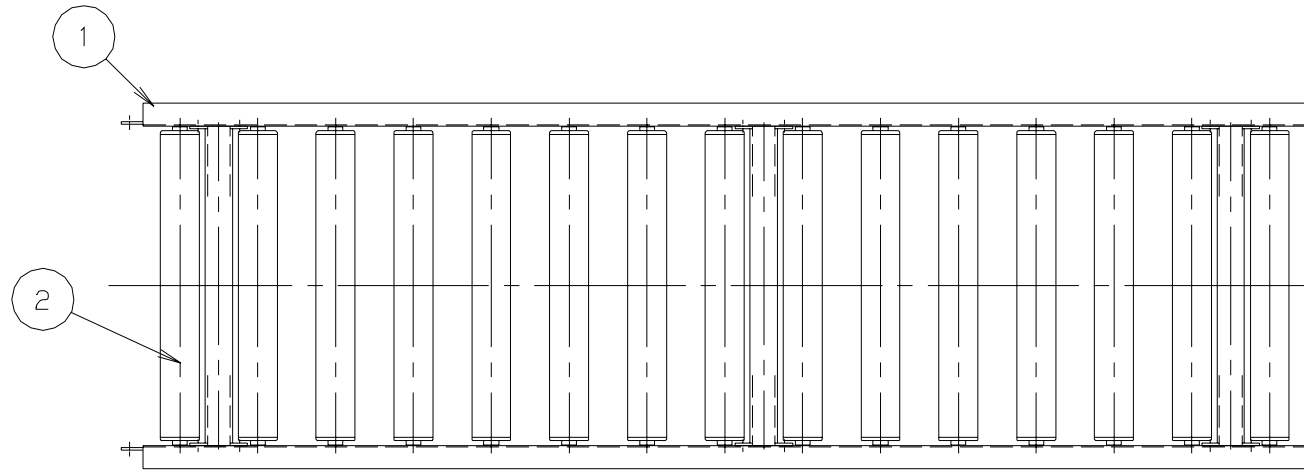
No.	NAME	MATL	QTY	WT(kg)	REMARK
・1	フレーム	・	1組	・	・
・2	ローラ	・	図中	・	・
・3	シャフト	・	図中	・	・
・4	スナッピン	・	図中	・	・
・5	MU38ステーパー	・	・2	・	・
・6	ジョイント金具	・	・2	・	・
・7	B, N, SW	・	・8	・	M8X16L
・8	B, N, SW	・	・4	・	M8X16L



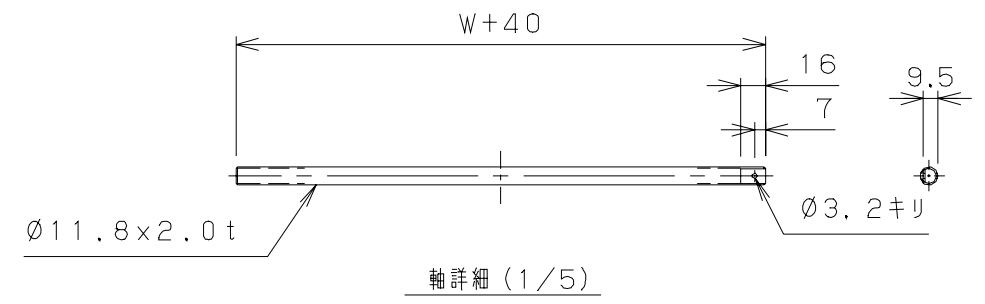
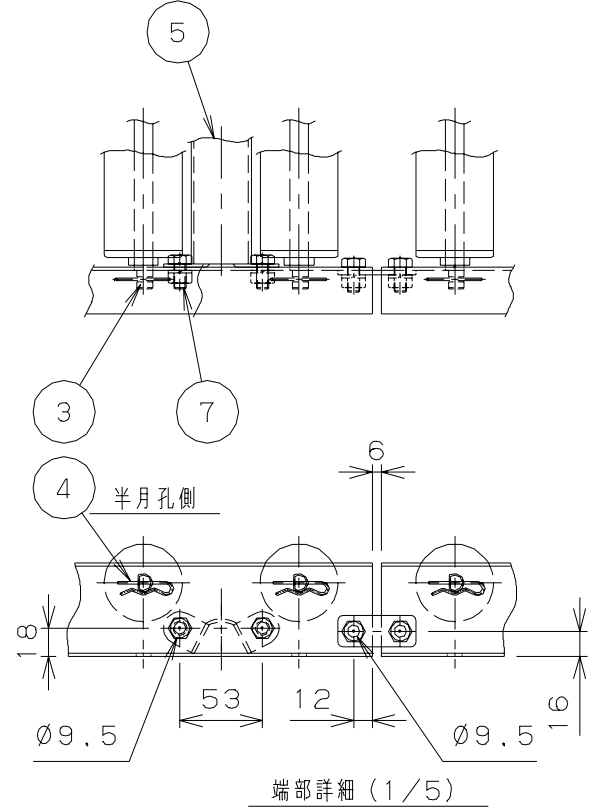
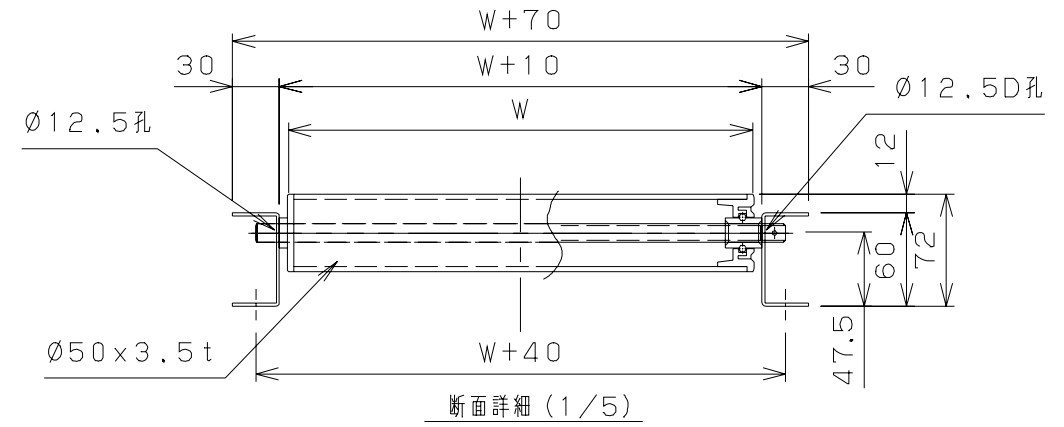
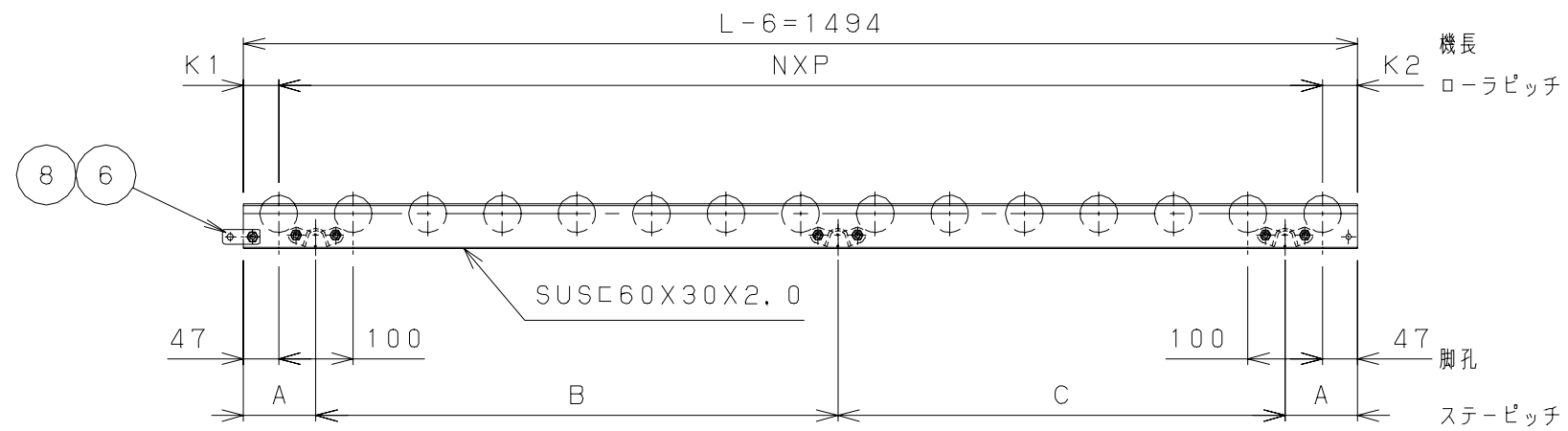
標	W	P	重量 (kg)	標	W	P	重量 (kg)	標	W	P	重量 (kg)
◎	300	75	8.4	◎	500	75	10.2				
		100	7.5			100	8.9				
		150	6.3			150	7.1				
◎	400	75	9.3	◎	600	75	11.1				
		100	8.2			100	9.6				
		150	6.7			150	7.5				



オーダーNo.	ライン名	親番	号機
		SCALE	DATE
		1/10, 1/5	09・09・12
		CHECKED	DESIGNED
		・	・
		DRAWN	CUSTOMER
		西沢	MR50C 樹脂ローラコンベヤ
		TITLE	DRAWING No.
		組立図 L=1000	MR50C-4-01
No.	REVISIONS	DATE	BY
1	図面詳細追加	100831	安藤

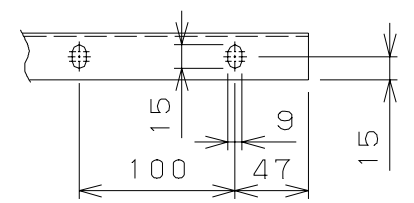


No.	NAME	MATL	QTY	WT(kg)	REMARK
・1	フレーム	・	1組	・	・
・2	ローラ	・	図中	・	・
・3	シャフト	・	図中	・	・
・4	スナッピン	・	図中	・	・
・5	MU38ステー	・	・3	・	・
・6	ジョイント金具	・	・2	・	・
・7	B, N, SW	・	12	・	M8X16L
・8	B, N, SW	・	・4	・	M8X16L



呼びピッチ	NXP	A	B	C	D	K1	K2	ローラ、シャフト、ピン径
75	29 X 50 = 1450	72	1350	522	450	34.5	34.5	20
100	14 X 100 = 1400	97	1300	497	500	47	47	15
150	9 X 150 = 1350	72	1350	522	450	34.5	109.5	10

標	W	P	重量 (kg)	標	W	P	重量 (kg)	標	W	P	重量 (kg)
◎	300	75	11.9	◎	500	75	15.5				
		100	10.4			100	13.2				
		150	9.0			150	11.0				
◎	400	75	13.7	◎	600	75	17.3				
		100	11.8			100	14.6				
		150	10.0			150	12.0				



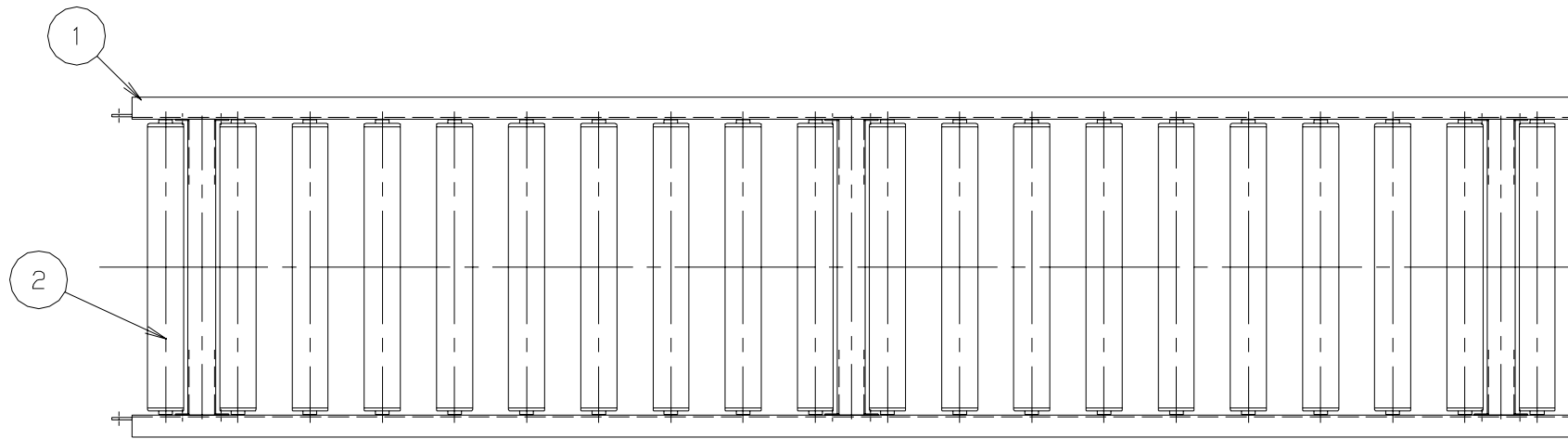
オーダーNo. _____ ライン名 _____ 規番 _____ 号機 _____

MISUZU

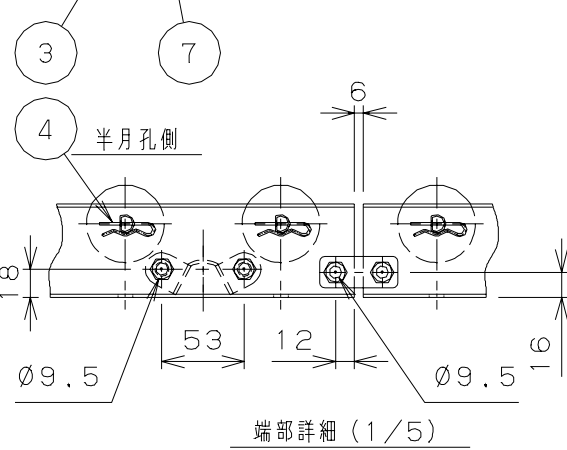
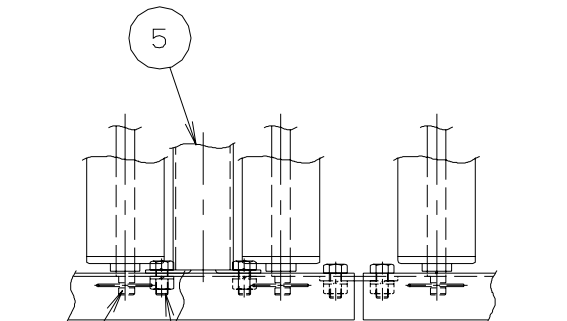
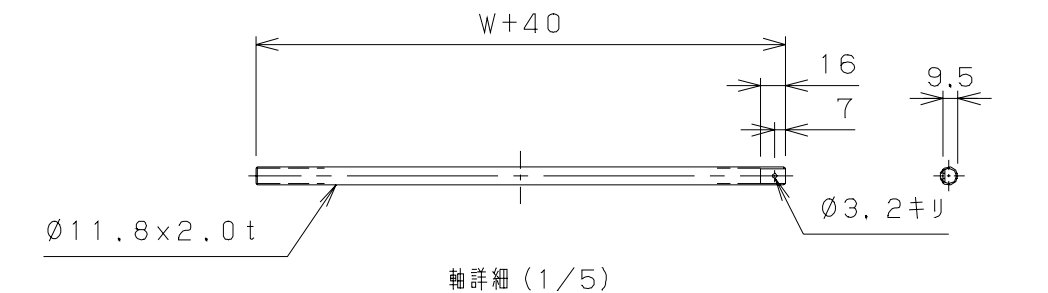
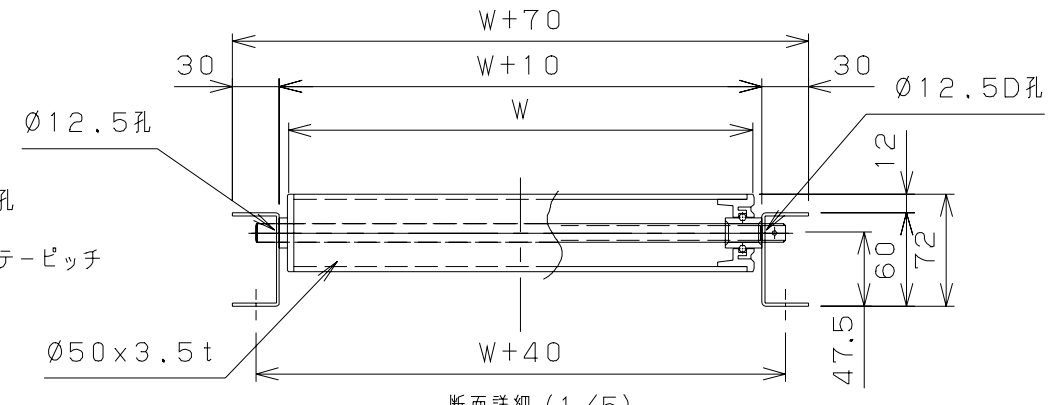
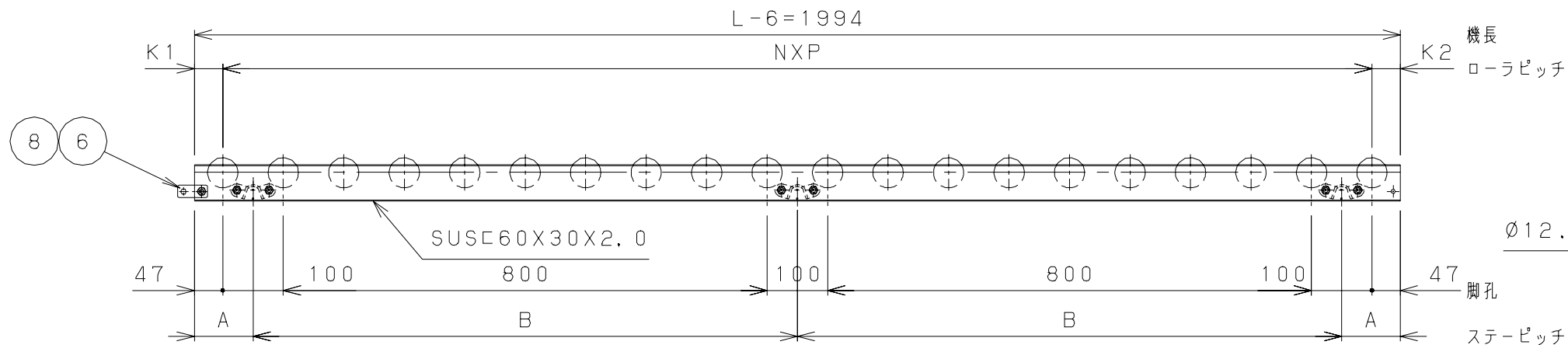
SCALE: 1/10, 1/5 DATE: 09.09.12 CHECKED: _____ DESIGNED: _____ DRAWN: 西沢 CUSTOMER: MR50C 樹脂ローラコンベヤ

TITLE: 組立図 L=1500 DRAWING No.: MR50C-3-01

No. _____ REVISIONS _____ DATE _____ BY _____

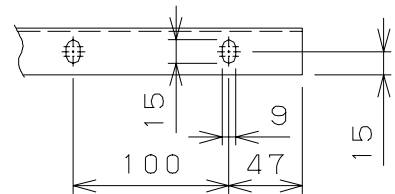


No.	NAME	MATL	QTY	WT(kg)	REMARK
・1	フレーム	・	1組	・	・
・2	ローラ	・	☒中	・	・
・3	シャフト	・	☒中	・	・
・4	スナッピン	・	☒中	・	・
・5	MU38ステー	・	・3	・	・
・6	ジョイント金具	・	・2	・	・
・7	B, N, SW	・	12	・	M8X16L
・8	B, N, SW	・	・4	・	M8X16L

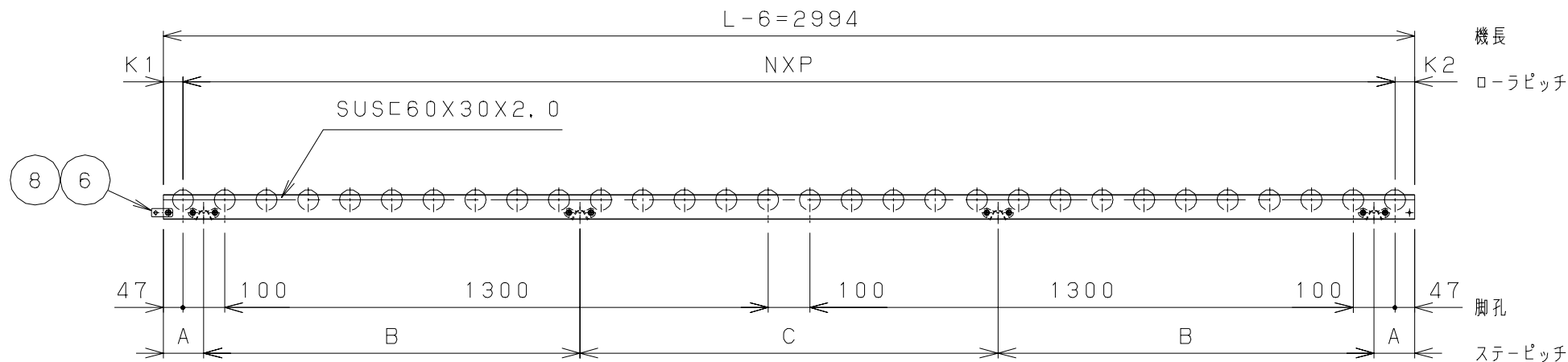
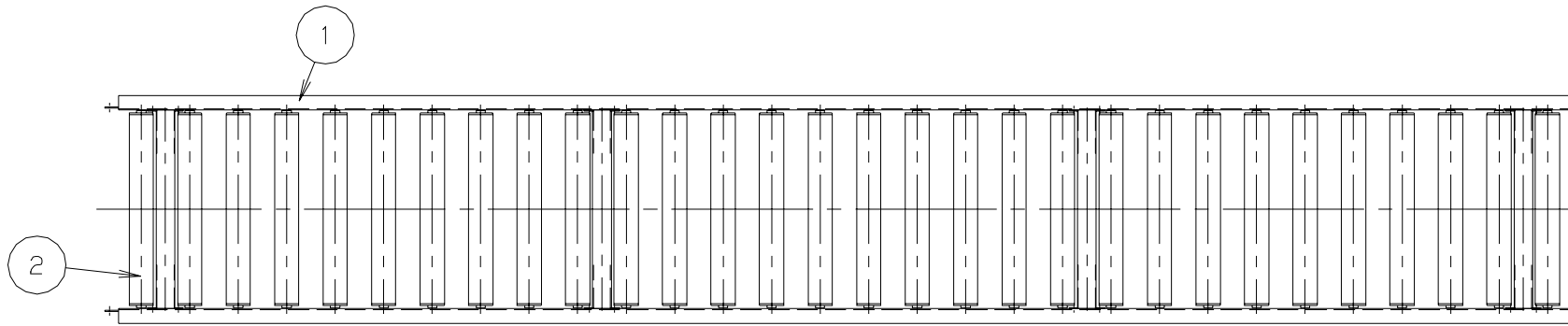


呼びピッチ	NXP	A	B	C	D	K1	K2	ローラ、シャフト、ピン径
75	25 X 77= 1925	73	924	535	924	34,5	34,5	26
100	19 X 100= 1900	97	900	497	1000	47	47	20
150	12X 154= 1848	73	924	535	924	34,5	111,5	13

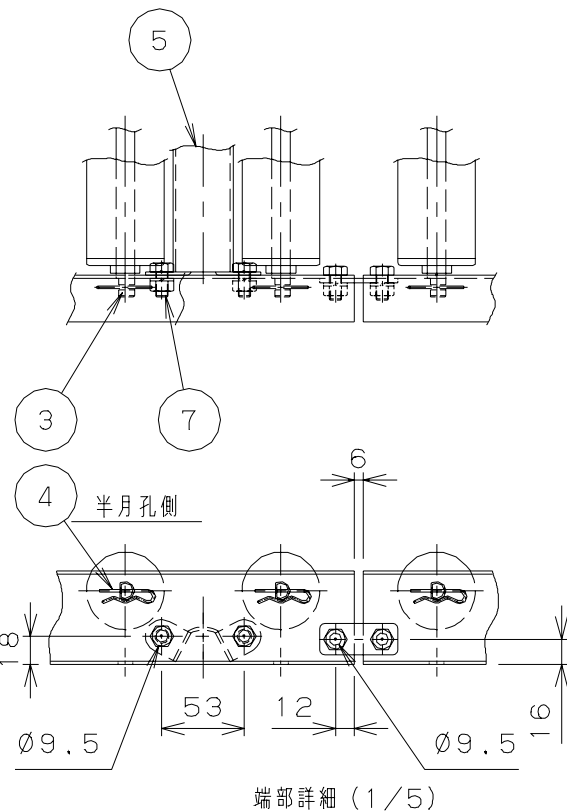
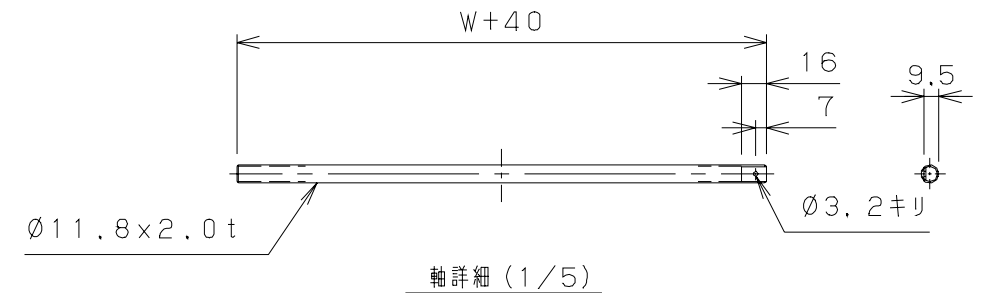
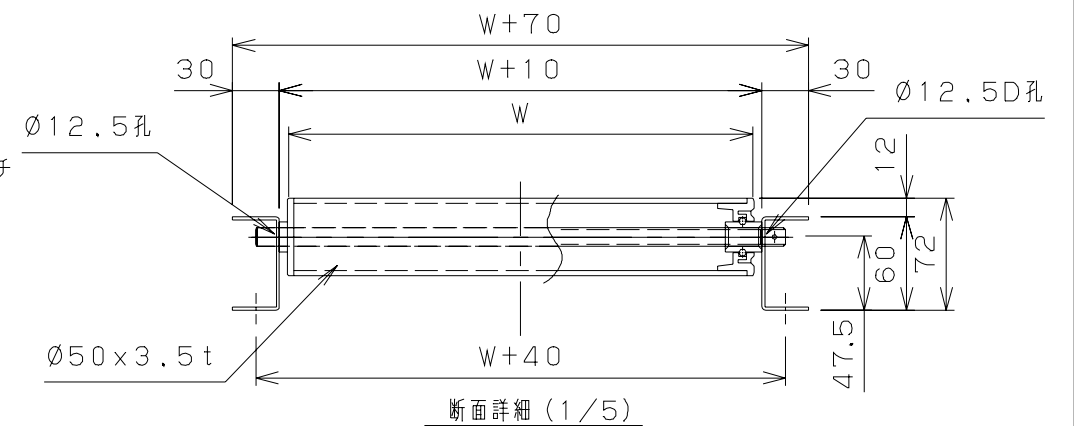
標	W	P	重量 (kg)	標	W	P	重量 (kg)	標	W	P	重量 (kg)
◎	300	75	14,3	◎	500	75	20,7				
		100	13,2			100	17,0				
		150	11,3			150	13,9				
◎	400	75	17,5	◎	600	75	23,9				
		100	15,1			100	18,9				
		150	12,6			150	15,2				



オーダーNo.	ライン名	製番	号機
MISUZU		SCALE	DATE
1 図面詳細追加		1/10, 1/5	09・09・12
No. REVISIONS		CHECKED	DESIGNED
DATE		BY	CUSTOMER
100831 安藤		西沢	MR50C 樹脂ローラコンベヤ
組立図 L=2000		DRAWING No.	
		MR50C-2-01	

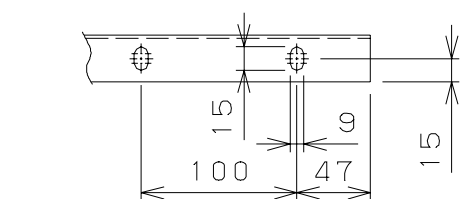


No.	NAME	MATL	QTY	WT(kg)	REMARK
・1	フレーム	・	1組	・	・
・2	ローラ	・	☒中	・	・
・3	シャフト	・	☒中	・	・
・4	スナッピン	・	☒中	・	・
・5	MU38ステー	・	・4	・	・
・6	ジョイント金具	・	・2	・	・
・7	B, N, SW	・	16	・	M8X16L
・8	B, N, SW	・	・4	・	M8X16L



呼びピッチ	NXP	A	B	C	D	K1	K1	ローラ, シャフト, ピン径
75	39 X 75= 2925	147	675	447	2100	34,5	34,5	40
100	29 X100= 2900	97	700	397	2200	47	47	30
150	19 X150= 2850	147	675	447	2100	34,5	109.5	20

標	W	P	重量 (kg)	標	W	P	重量 (kg)	標	W	P	重量 (kg)
◎	300	50	23.0	◎	500	50	29.4				
		75	20.2			75	25.0				
		100	17.3			100	20.5				
◎	400	50	26.2	◎	600	50	32.6				
		75	22.6			75	27.4				
		100	18.9			100	22.1				



オーダーNo.	ライン名	製番	号機
MISUZU		SCALE	CUSTOMER
1		DATE	MR50C 樹脂ローラコンベヤ
図面詳細追加		CHECKED	DRAWN
No.		DESIGNED	西沢
REVISIONS		DRAWN	DRAWING No.
DATE		CUSTOMER	MR50C-1-01
BY		TITLE	
		組立図 L=3000	