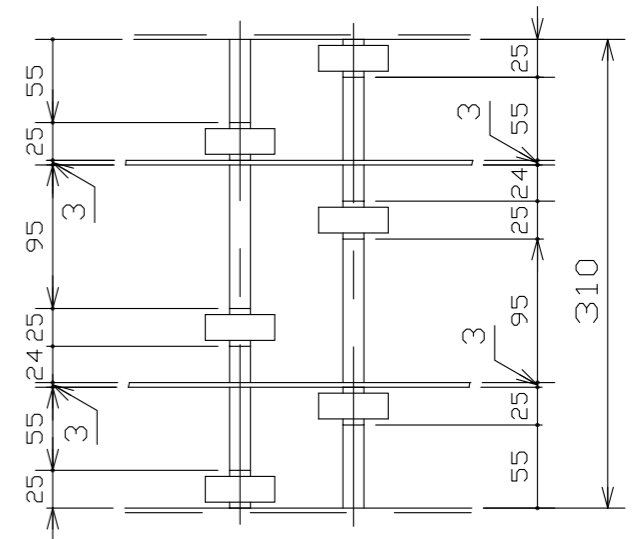


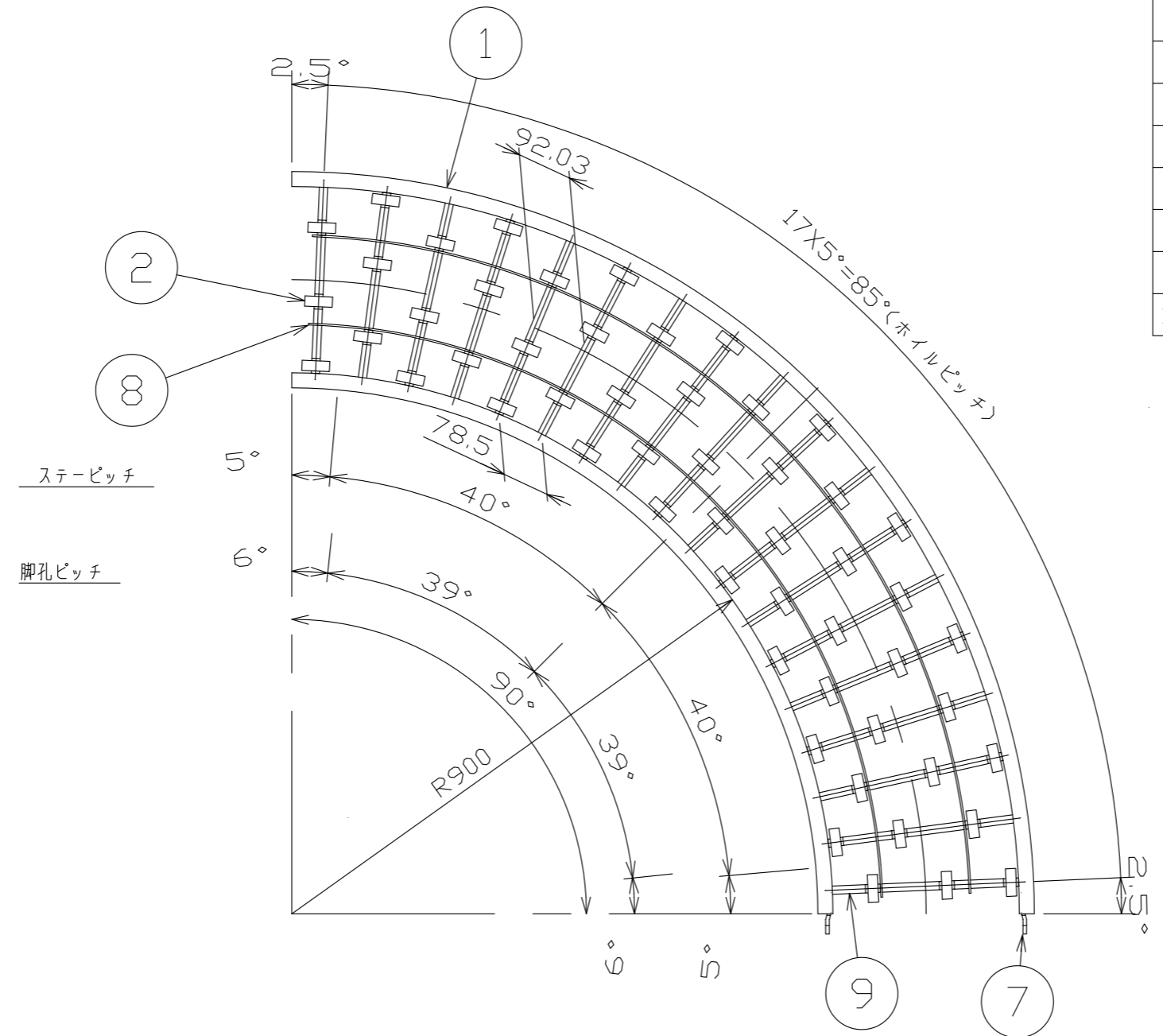
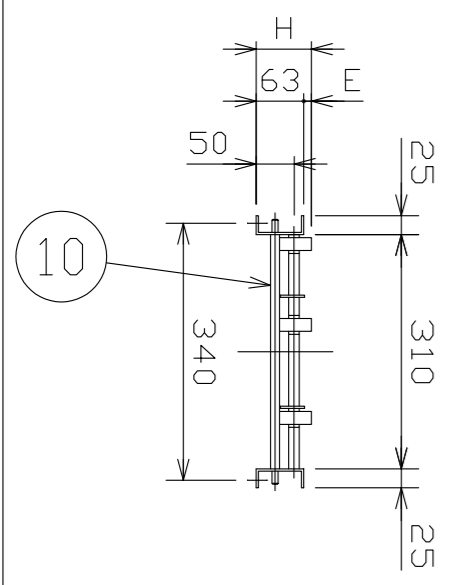
No.	NAME	MATL	QTY	WT	REMARK
1	フレーム	6N01-T5	1組		MA45A-30改1
2	ホイール	AL	88		MWS-15
3	シャフト	STKM11A	22		MA45A-16改1
4	スナップピン	市販品	22		MA45A-28
5	MA45Aステー	6N01-T5	3		MA45A-22
6	ステーボルト	SS400	3		MA45A-24
7	ジョイント金具	SS400	2		MA45A-27
8	連結棒	SSメッキ	1		MA45A-25改1
9	カラー	STPG	図中		MWS-36
10	補強板	SS400	2		MWS-37



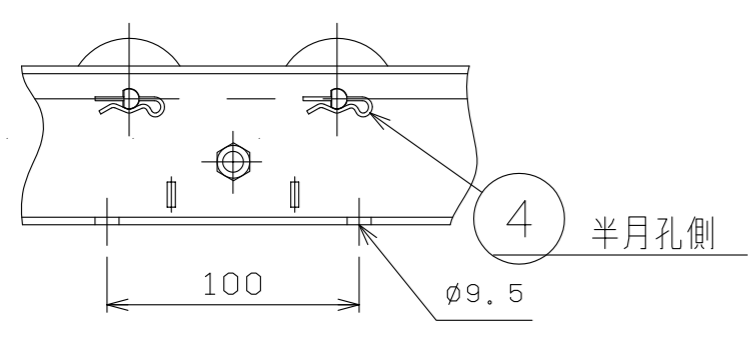
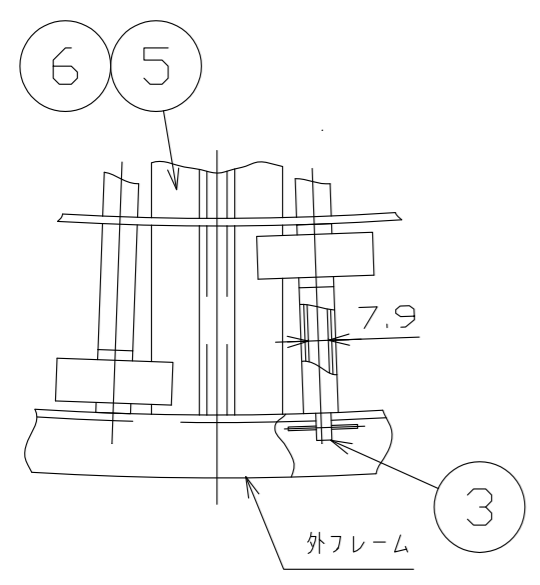
カラー長さ	55	24	95
個数	44	22	22

	外径X巾	E	H	重量 (kg)
MWS50S (SS)	$\phi 50 \times t20$	12	75	16.3
MWA48S (AL)	$\phi 48 \times t16$	11	74	12.7
MWR36S (樹脂)	$\phi 36 \times t20$	5	68	
MWR46S (樹脂)	$\phi 46 \times t17$	10	73	

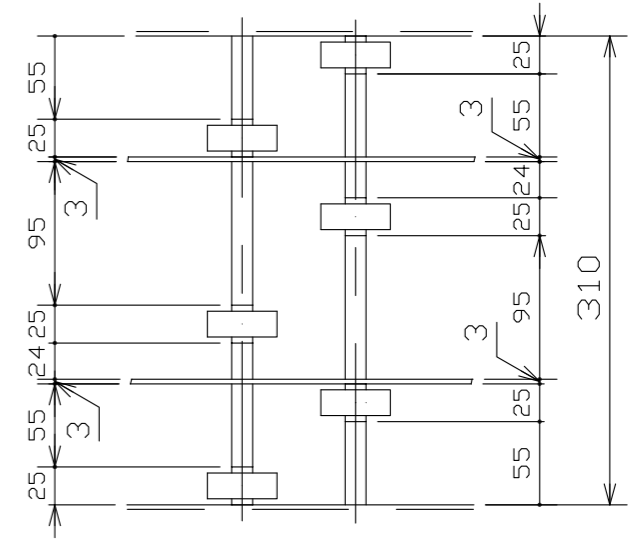
MISUZU					1/12	08・10・21		h.y	MW□ ソロバンコンベヤ
	1	図番訂正		17・525山寄	組立図90°カーブP75 33型			MWS-14改1	



ステーピッチ
脚孔ピッチ



No.	NAME	MATL	QTY	WT	REMARK
1	フレーム	6N01-T5	1組		MA45A-31改1
2	ホイール	図中	54		MWS-15
3	シャフト	STKM11A	18		MA45A-16改1
4	スナップピン	市販品	18		MA45A-28
5	MA45Aステー	6N01-T5	3		MA45A-22
6	ステーボルト	SS400	3		MA45A-24
7	ジョイント金具	SS400	2		MA45A-27
8	連結棒	SSメッキ	1		MA45A-25改1
9	カラー	STPG	図中		MWS-36
10	補強板	SS400	2		MWS-37

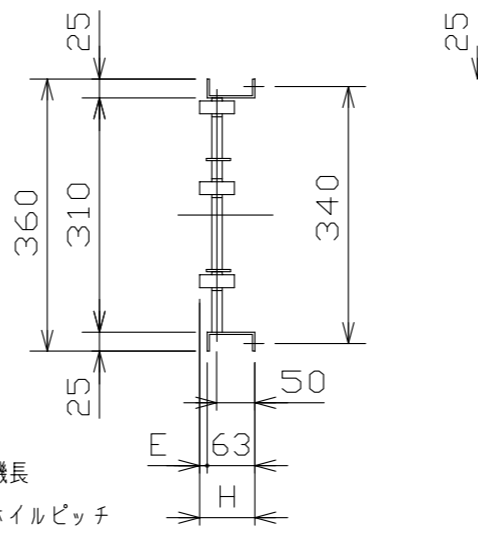
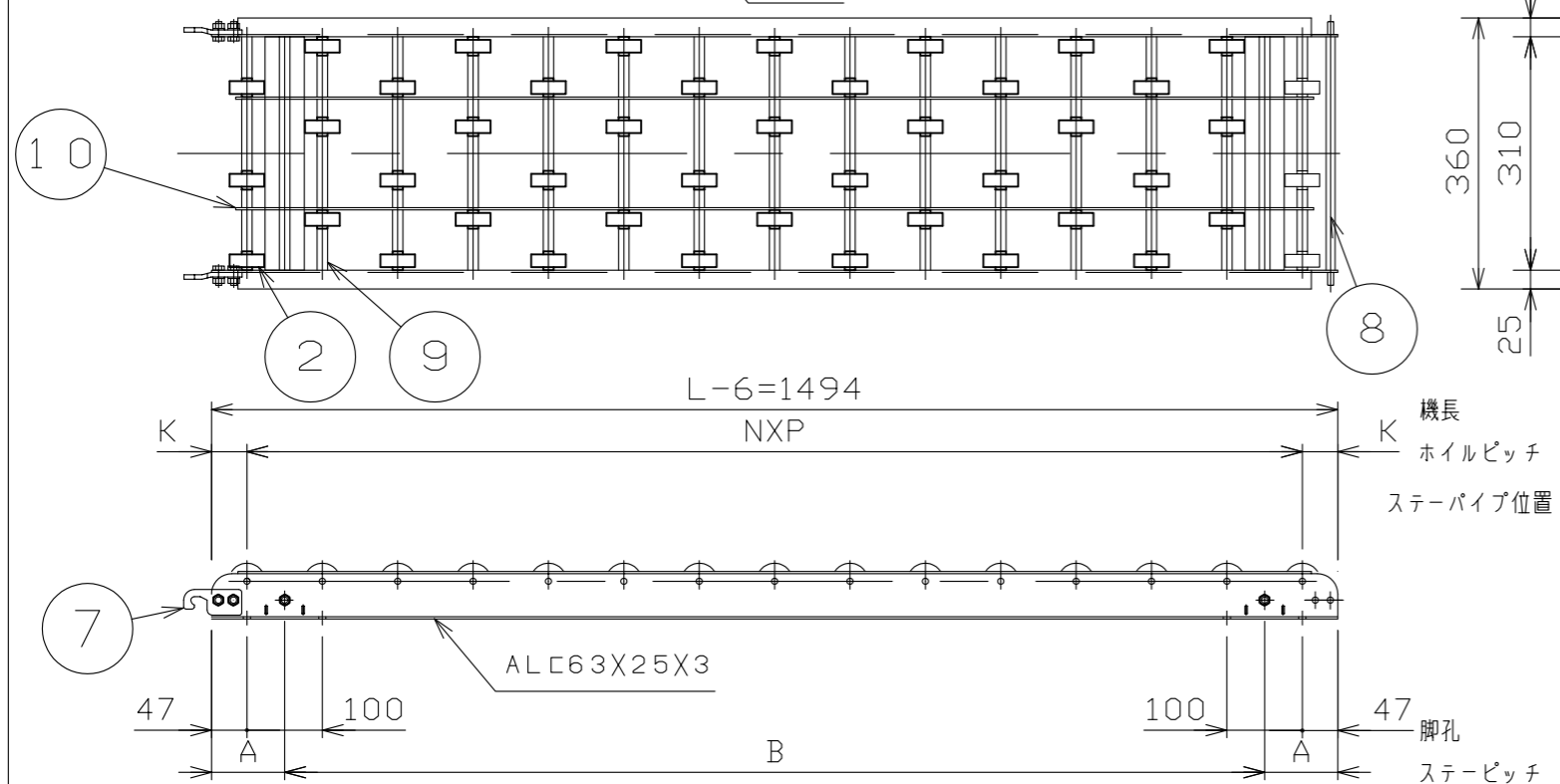
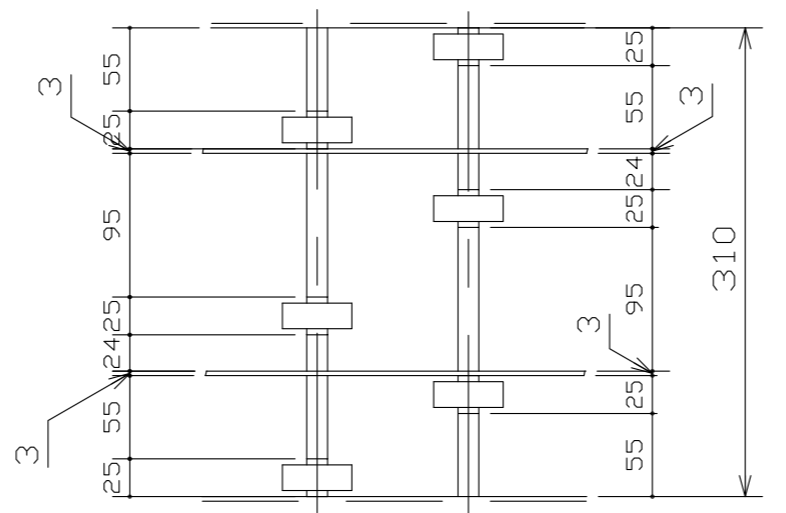
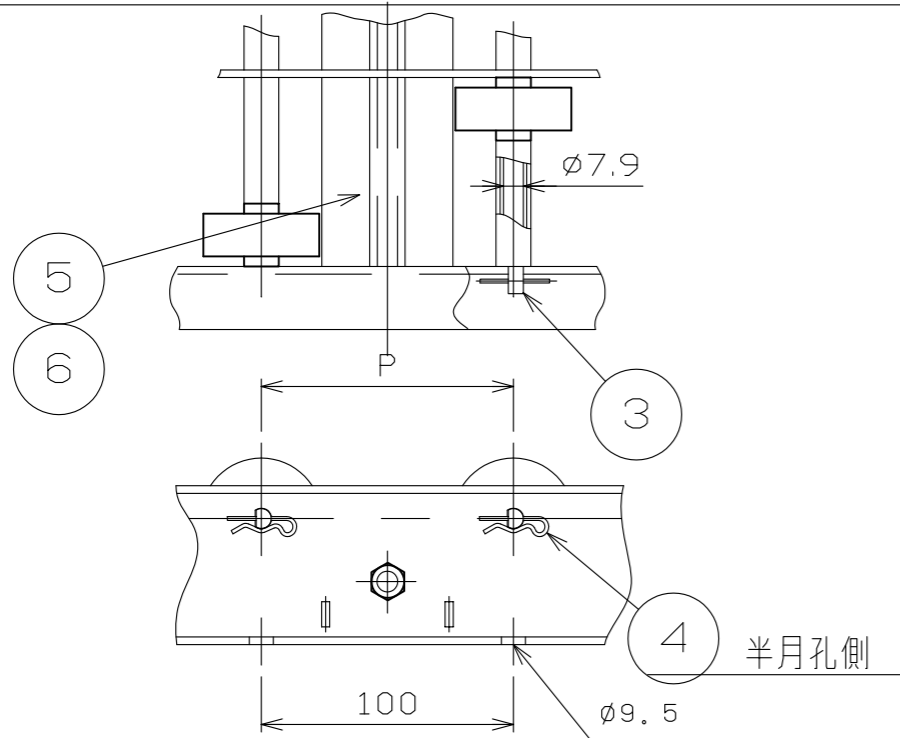


カラー長さ	55	24	95
個数	36	18	18

	外径X巾	E	H	重量(kg)
MWS50S(SS)	$\phi 50 \times t20$	12	75	13.0
MWA48S(AL)	$\phi 48 \times t16$	11	74	
MWR36S(樹脂)	$\phi 36 \times t20$	5	68	
MWR46S(樹脂)	$\phi 46 \times t17$	10	73	10.8

MISUZU

1	図番訂正	17.525山寄	1/12	08.10.17	h.y	MW□ ソロバンコンソバヤ
組立図90°カーブP100 33型						MWS-11改1



No.	NAME	MATL	QTY	WT	REMARK
1	フレーム	6N01-T5	1組		MA45A-18改1
2	ホイール	図中	図中		MWS-15
3	シャフト	STKM11A	図中		MA45A-16改1
4	スナップピン	市販品	図中		MA45A-28
5	MA45Aステー	6N01-T5	2		MA45A-22
6	ステーボルト	SS400	2		MA45A-24
7	ジョイント金具	SS400	2		MA45A-27
8	連結棒	SSメッキ	1		MA45A-25改1
9	カラー	STPG	図中		MWS-36
10	補強板	SS400	2		MWS-37

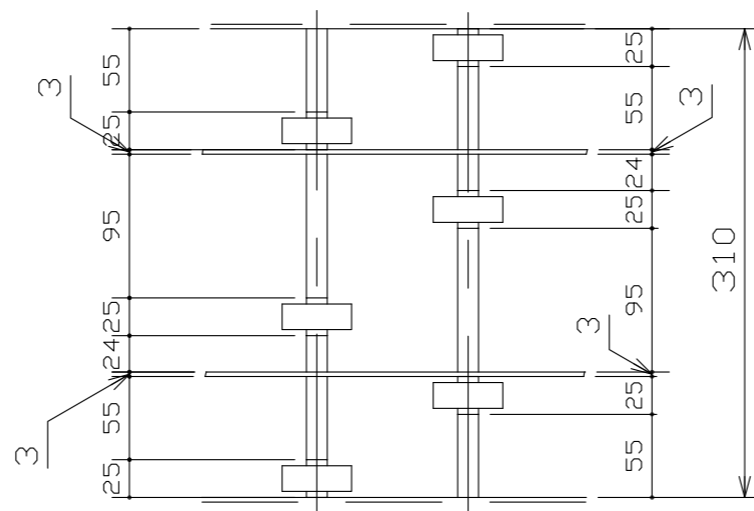
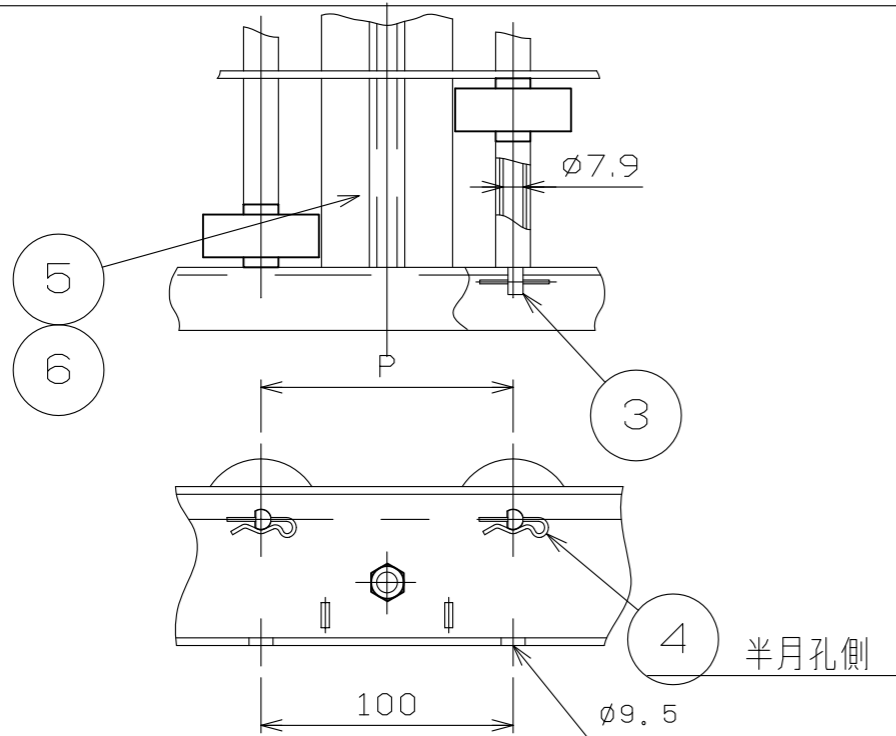
呼びピッチ	NXP	A	B	K	シャフト, ピン本数	ホイール個数	重量 (kg)	
							MWS50S	MWA48S MWR36S MWR46S
75	19 X 75 = 1425	72	1350	34.5	20	60	12.7	10.3
100	14 X 100 = 1400	97	1300	47	15	45	11.3	9.5

	外径X巾	E	H
MWS50S (SS)	φ50X t20	12	75
MWA48S (AL)	φ48X t16	11	74
MWR36S (樹脂)	φ36X t20	5	68
MWR46S (樹脂)	φ46X t17	10	73

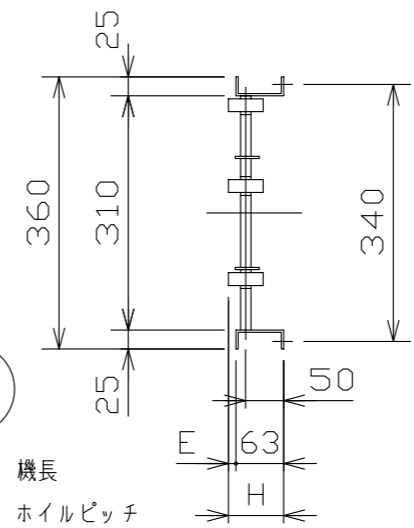
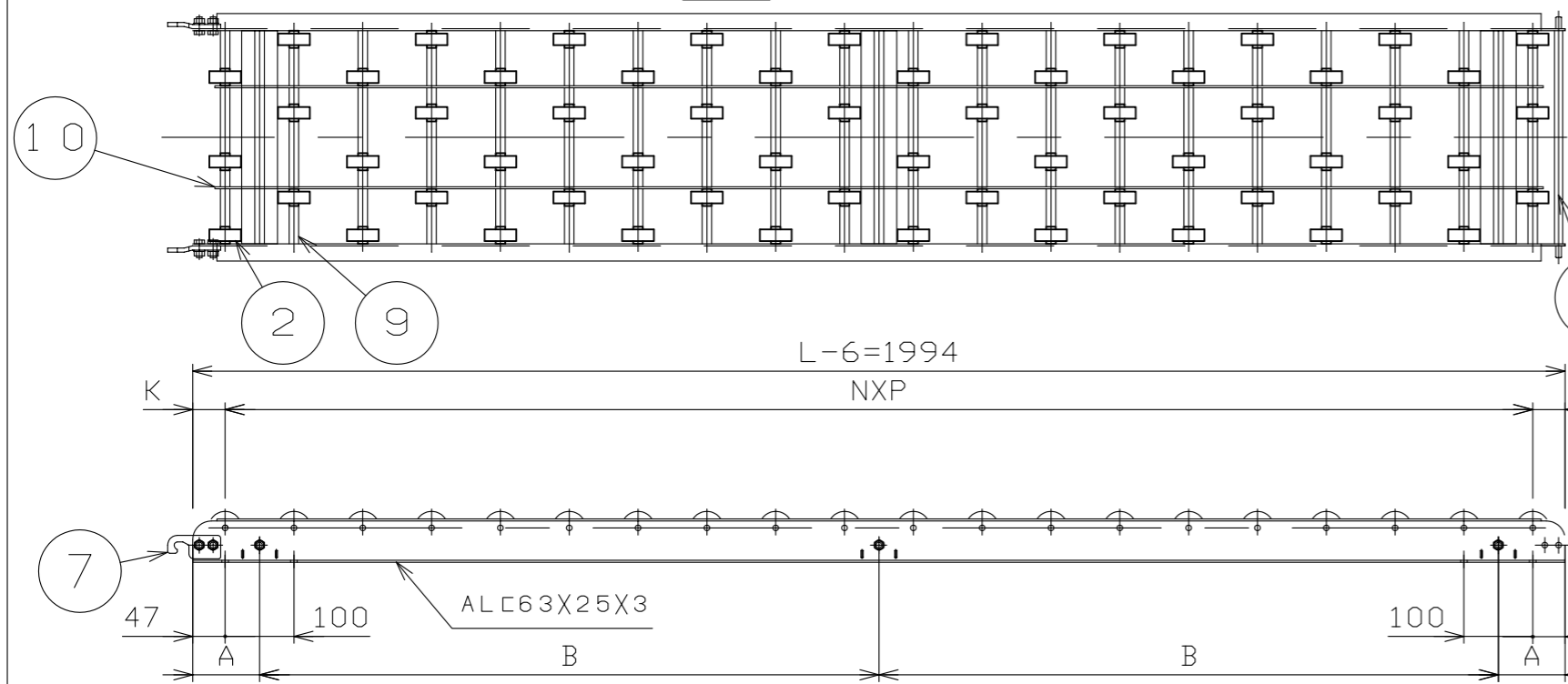
カラー長さ	55	24	95
個数(75P)	40	20	20
個数(100P)	30	15	15

MISUZU

1	図番訂正	17.525山寄	組立図	L=2000	33型	h,y	MWソロボンコンベヤ
							MWS-8改1



No.	NAME	MATL	QTY	WT	REMARK
1	フレーム	6N01-T5	1組		MA45A-18改1
2	ホイール	図中	図中		MWS-15
3	シャフト	STKM11A	図中		MA45A-16改1
4	スナップピン	市販品	図中		MA45A-28
5	MA45Aステア	6N01-T5	3		MA45A-22
6	ステアボルト	SS400	3		MA45A-24
7	ジョイント金具	SS400	2		MA45A-27
8	連結棒	SSメッキ	1		MA45A-25改1
9	カラー	STPG	図中		MWS-36
10	補強板	SS400	2		MWS-37



呼びピッチ	NXP	A	B	K	シャフト, ピン本数	ホイール個数	重量 (kg)	
							MWS50S	MWA48S MWR36S MWR46S
75	25 X 77 = 1925	73	924	34.5	26	78	16.3	13.2
100	19 X 100 = 1900	97	900	47	20	60	14.1	11.7

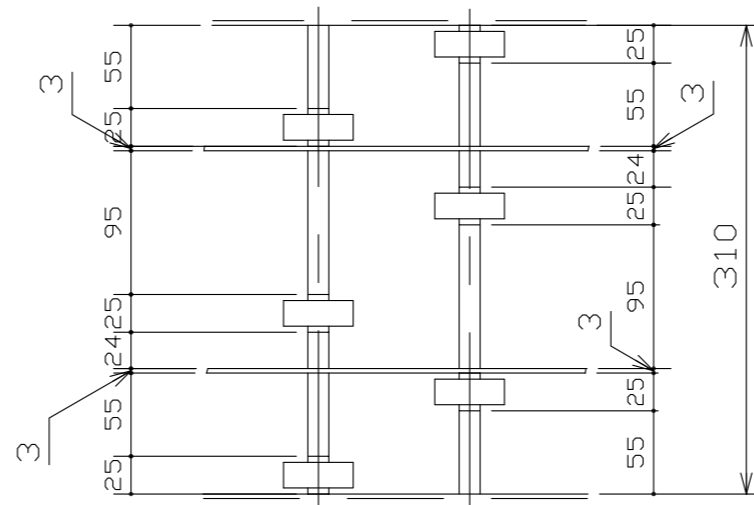
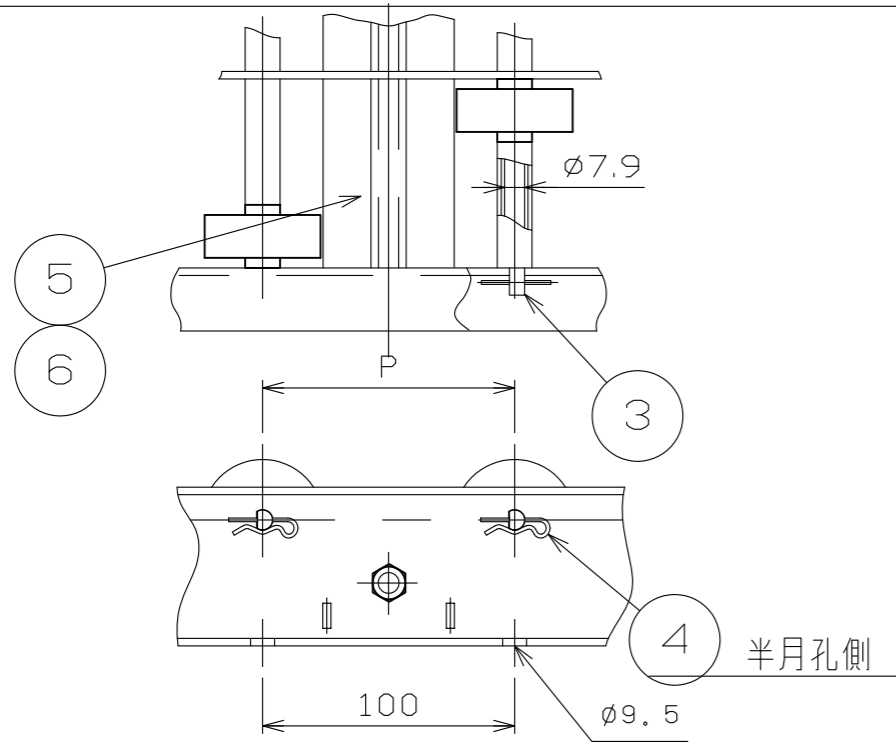
	外径X巾	E	H
MWS50S (SS)	φ50X t20	12	75
MWA48S (AL)	φ48X t16	11	74
MWR36S (樹脂)	φ36X t20	5	68
MWR46S (樹脂)	φ46X t17	10	73

カラー長さ	55	24	95
個数(75P)	52	26	26
個数(100P)	40	20	20

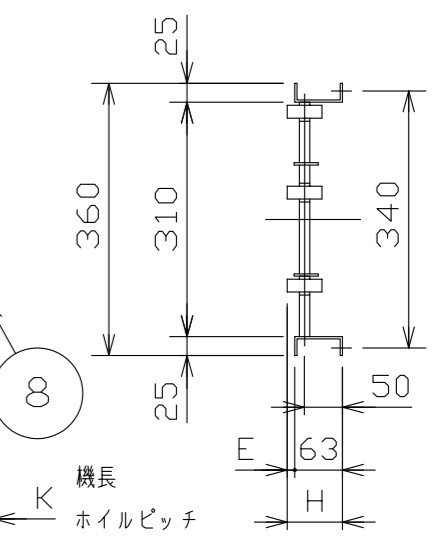
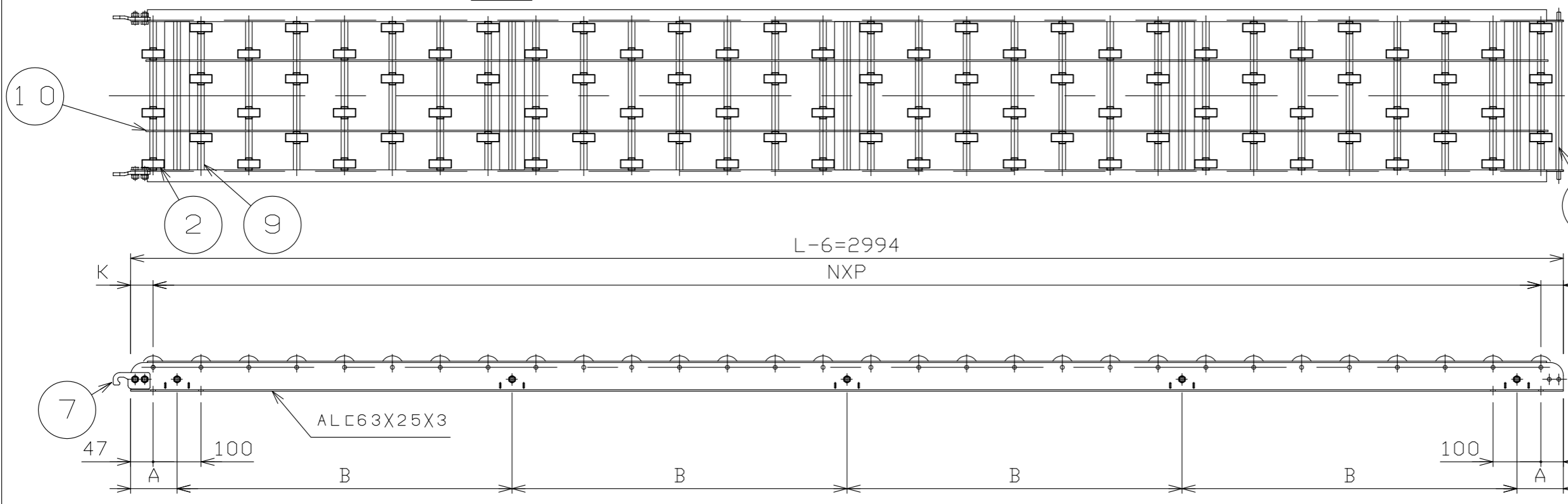


1	図番訂正	17.525	山寄
---	------	--------	----

1/12	08・10・15	h,y	MWソロボンコンベヤ
組立図 L=2000 33型			MWS-5改1



No.	NAME	MATL	QTY	WT	REMARK
1	フレーム	6N01-T5	1組		MA45A-18改1
2	ホイール	図中	図中		MWS-15
3	シャフト	STKM11A	図中		MA45A-16改1
4	スナップピン	市販品	図中		MA45A-28
5	MA45Aステー	6N01-T5	5		MA45A-22
6	ステーボルト	SS400	5		MA45A-24
7	ジョイント金具	SS400	2		MA45A-27
8	連結棒	SSメッキ	1		MA45A-25改1
9	カラー	STPG	図中		MWS-36
10	補強板	SS400	2		MWS-37



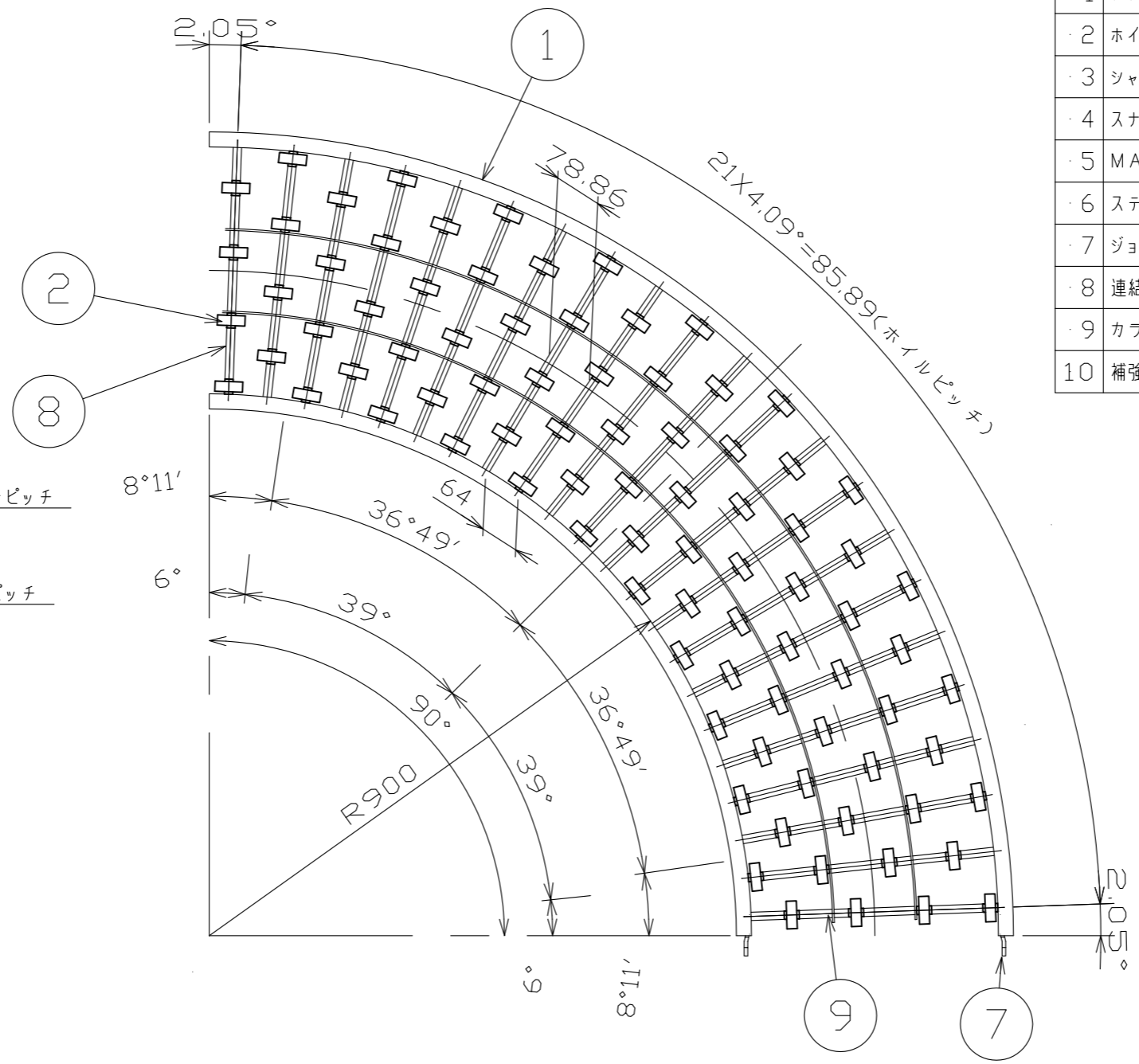
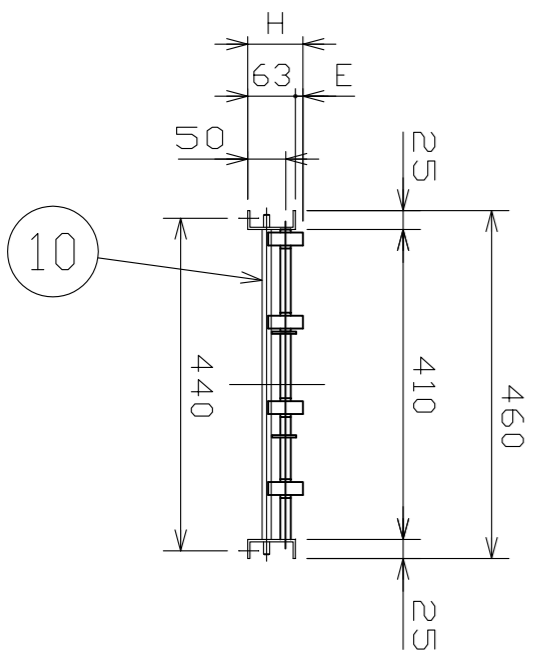
呼びピッチ	NXP	A	B	K	シャフト, ピン本数	ホイール個数	重量 (kg)	
							MWS50S	MWA48S MWR36S MWR46S
75	39 X 75 = 2925	147	675	34.5	40	120	25.2	20.4
100	29 X 100 = 2900	97	700	47	30	90	21.5	17.9

	外径X巾	E	H
MWS50S (SS)	φ50X t20	12	75
MWA48S (AL)	φ48X t16	11	74
MWR36S (樹脂)	φ36X t20	5	68
MWR46S (樹脂)	φ46X t17	10	73

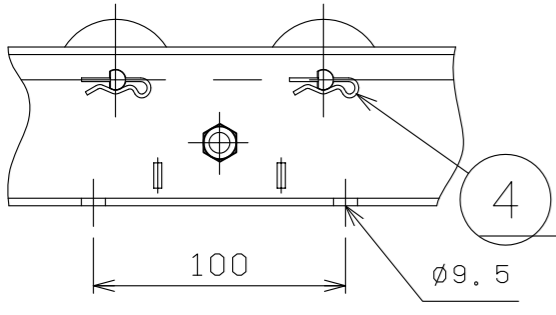
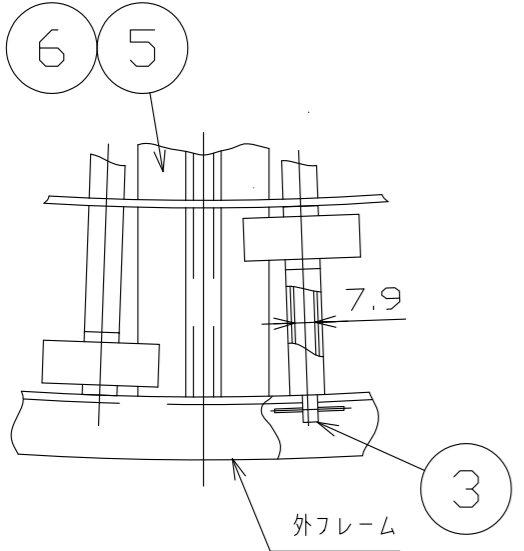
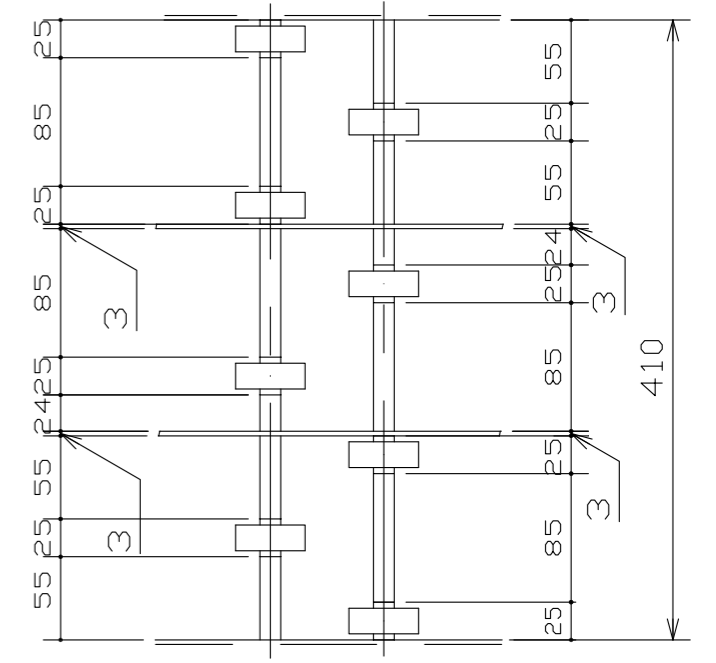
カラー長さ	55	24	95
個数(75P)	80	40	40
個数(100P)	60	30	30



1	図番訂正	17.525山寄	1/12	08・10・15	h,y	MWソロボンコンベヤ
組立図 L = 3000 33型						MWS-2改1



ステーピッチ 8°11'
脚孔ピッチ 6°



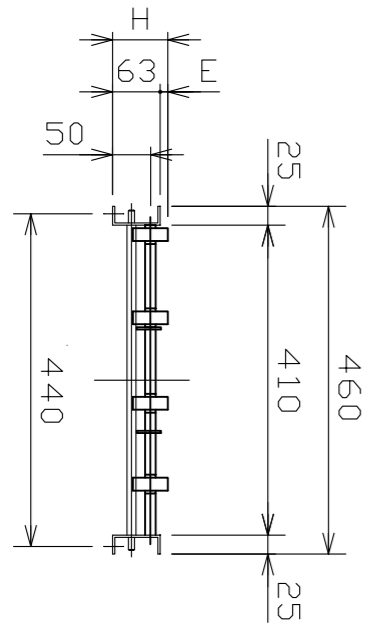
No.	NAME	MATL	QTY	WT	REMARK
1	フレーム	6N01-T5	1組		MA45A-30改1
2	ホイール	AL	88		MWS-15
3	シャフト	STKM11A	22		MA45A-16改1
4	スナップピン	市販品	22		MA45A-28
5	MA45Aステー	6N01-T5	3		MA45A-22
6	ステーボルト	SS400	3		MA45A-24
7	ジョイント金具	SS400	2		MA45A-27
8	連結棒	SSメッキ	1		MA45A-25改1
9	カラー	STPG	図中		MWS-36
10	補強板	SS400	2		MWS-37

カラー長さ	55	24	85
個数	44	22	44

	外径X巾	E	H	重量(kg)
MWS50S(SS)	ø50X t20	12	75	17.2
MWA48S(AL)	ø48X t16	11	74	
MWR36S(樹脂)	ø36X t20	5	68	
MWR46S(樹脂)	ø46X t17	10	73	13.7

Mitsubishi

1	図番訂正	17-525山寄	1/12	08・10・21	西沢	標準図面
組立図90°カーブP75 44型						MWS-17改1

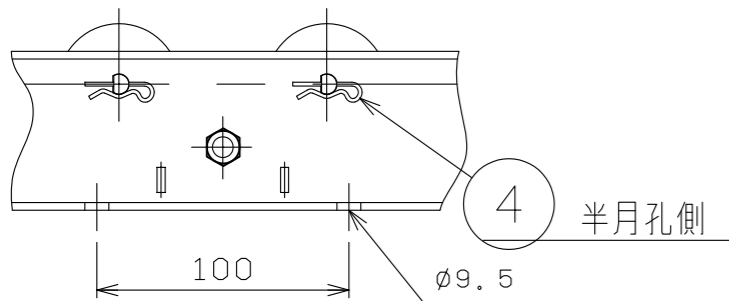
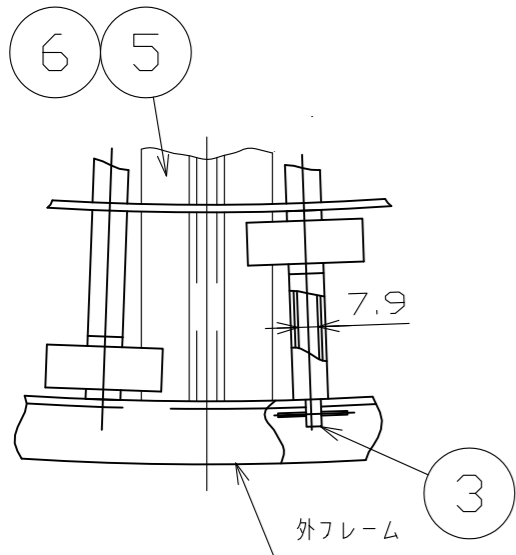
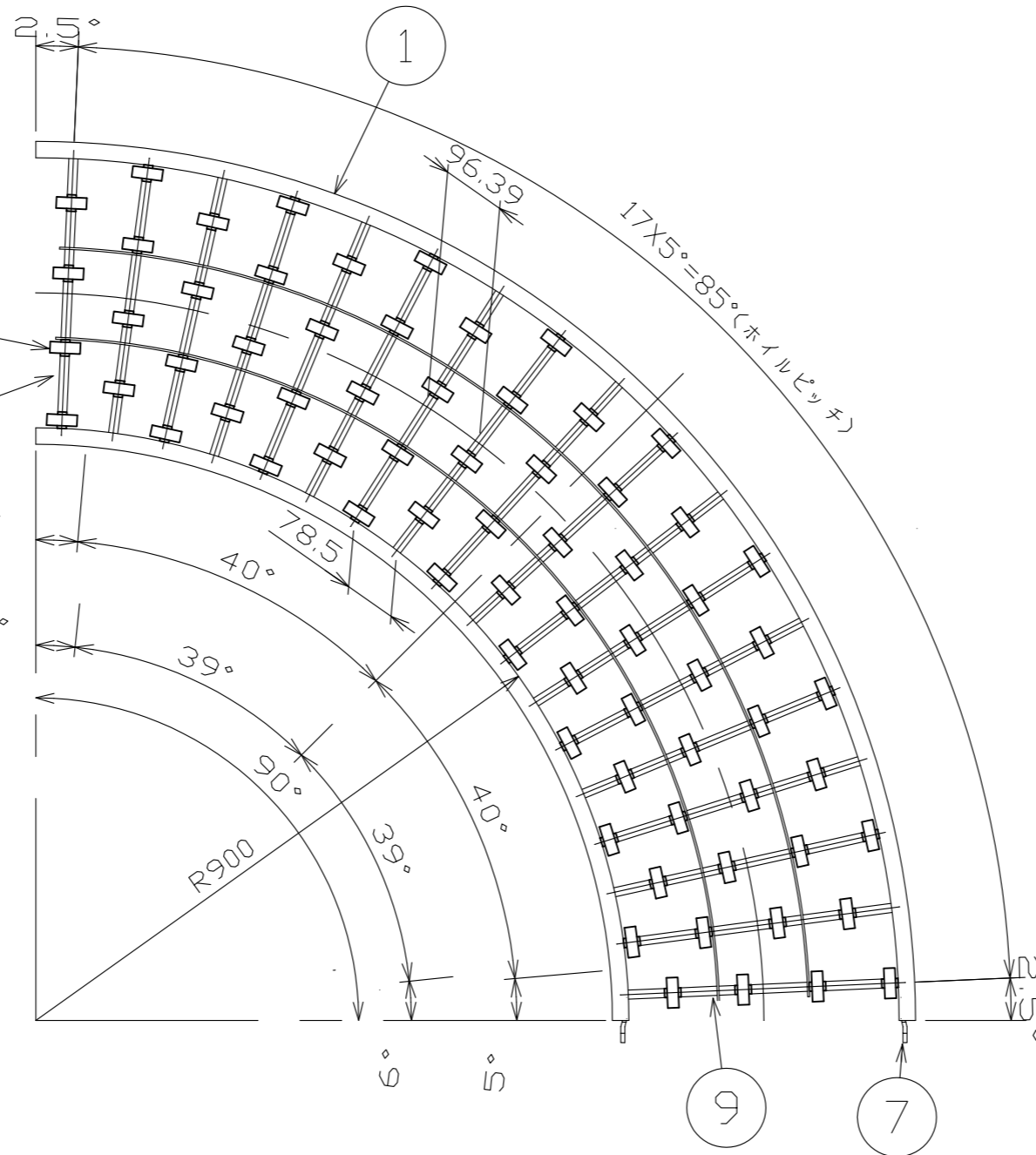


山型ステーピッチ

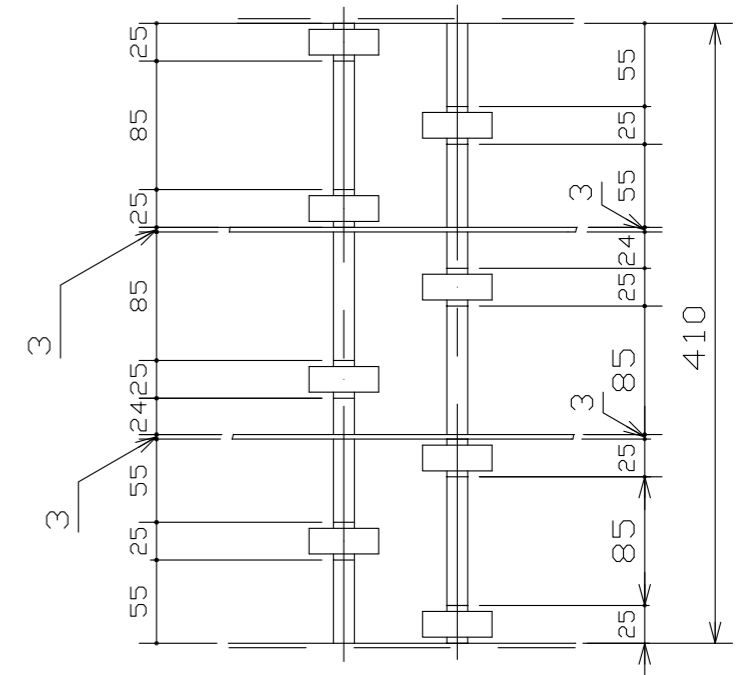
スタンドピッチ

2

8



No.	NAME	MATL	QTY	WT	REMARK
1	フレーム	6N01-T5	1組		MA45A-31改1
2	ホイル	図中	72		MWS-15
3	シャフト	STKM11A	18		MA45A-16改1
4	スナップピン	市販品	18		MA45A-28
5	MA45Aステー	6N01-T5	3		MA45A-22
6	ステーボルト	SS400	3		MA45A-24
7	ジョイント金具	SS400	2		MA45A-27
8	連結棒	SSメッキ	1		MA45A-25改1
9	カラー	STPG	図中		MWS-36
10	補強板	SS400	2		MWS-37

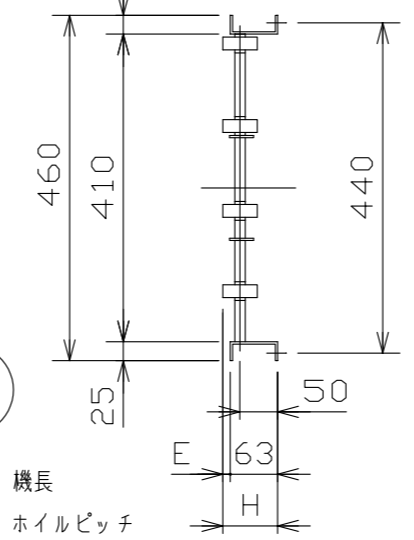
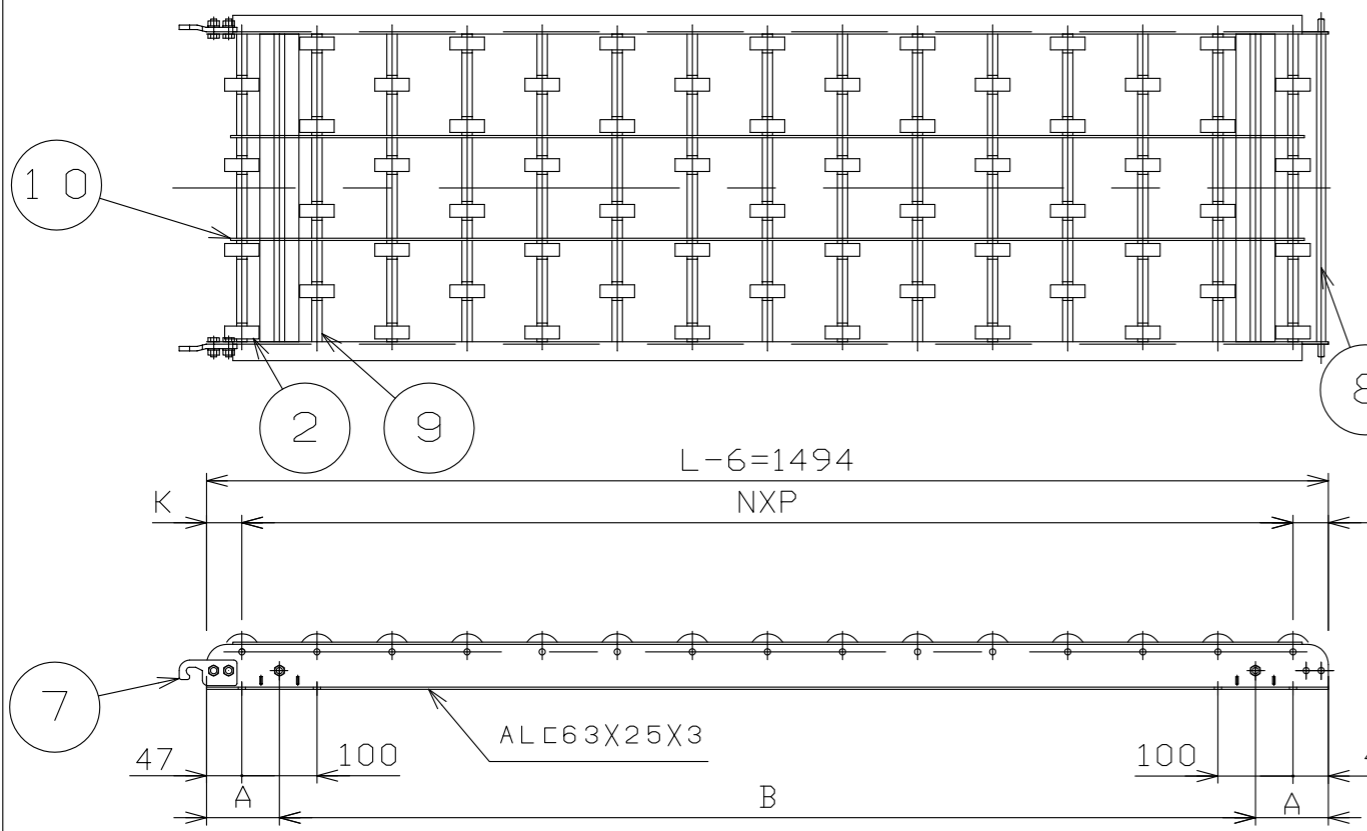
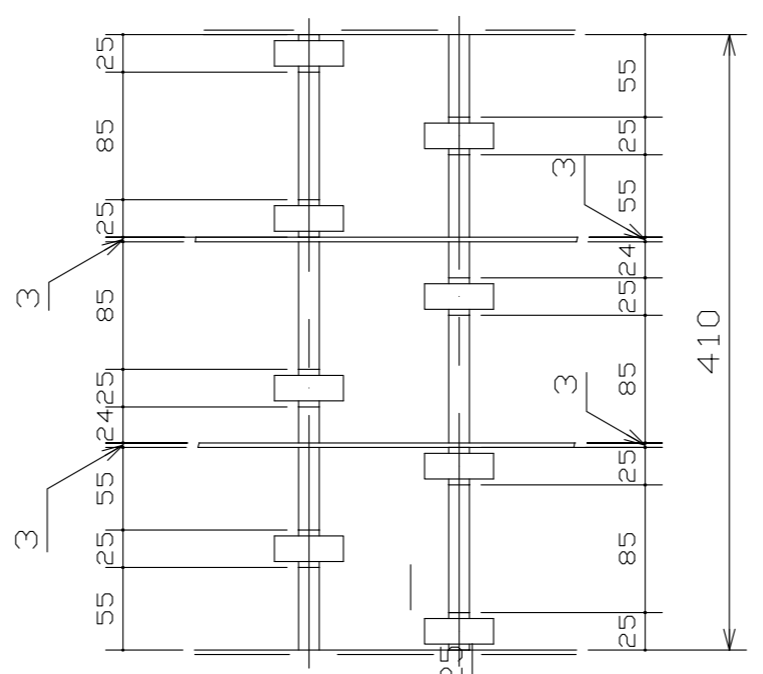
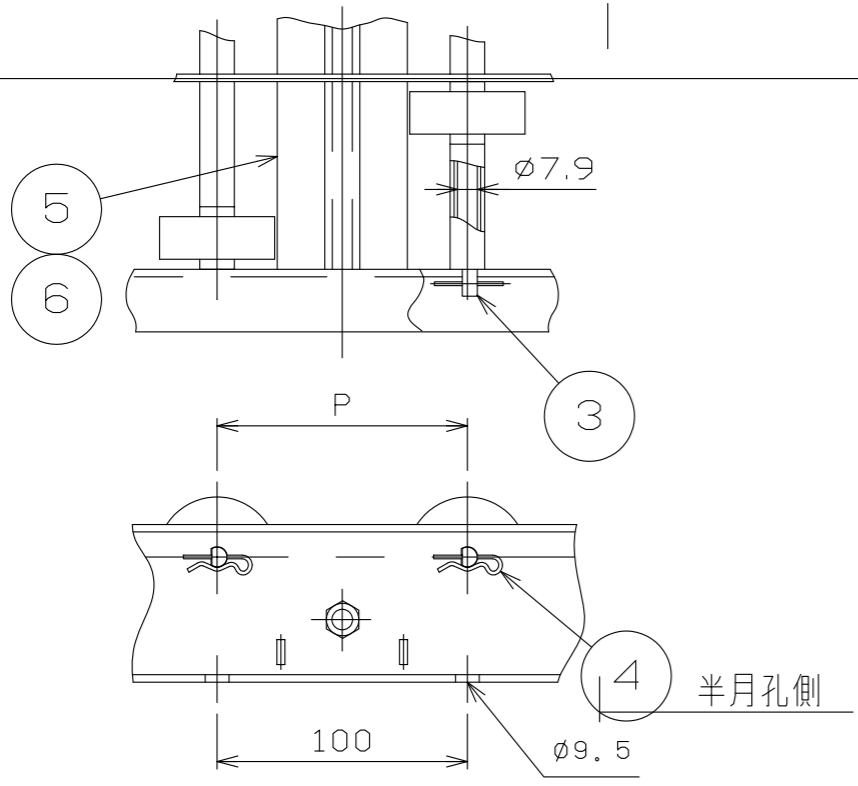


	外径X巾	E	H	重量 (kg)
MWS50S (SS)	$\phi 50 \times t20$	12	75	15.7
MWA48S (AL)	$\phi 48 \times t16$	11	74	12.9
MWR36S (樹脂)	$\phi 36 \times t20$	5	68	
MWR46S (樹脂)	$\phi 46 \times t17$	10	73	

カラー長さ	55	24	85
個数	36	18	36

MISUZU

1/12	08・10・17	西沢	標準図面
1	図番訂正	17・525山寄	組立図90°カーブP100 44型
			MWS-12改1



No.	NAME	MATL	QTY	WT	REMARK
1	フレーム	6N01-T5	1組		MA45A-18改1
2	ホイール	図中	図中		MWS-15
3	シャフト	STKM11A	図中		MA45A-16改1
4	スナップピン	市販品	図中		MA45A-28
5	MA45Aステー	6N01-T5	2		MA45A-22
6	ステーボルト	SS400	2		MA45A-24
7	ジョイント金具	SS400	2		MA45A-27
8	連結棒	SSメッキ	1		MA45A-25改1
9	カラー	STPG	図中		MWS-36
10	補強板	SS400	2		MWS-37

呼びピッチ	NXP	A	B	K	シャフト、ピン本数	ホイール個数	重量 (kg)	
							MWS50S	MWA48S MWR36S MWR46S
75	19 X 75 = 1425	72	1350	34.5	20	80	15.3	12.1
100	14 X 100 = 1400	97	1300	47	15	60	12.9	10.5

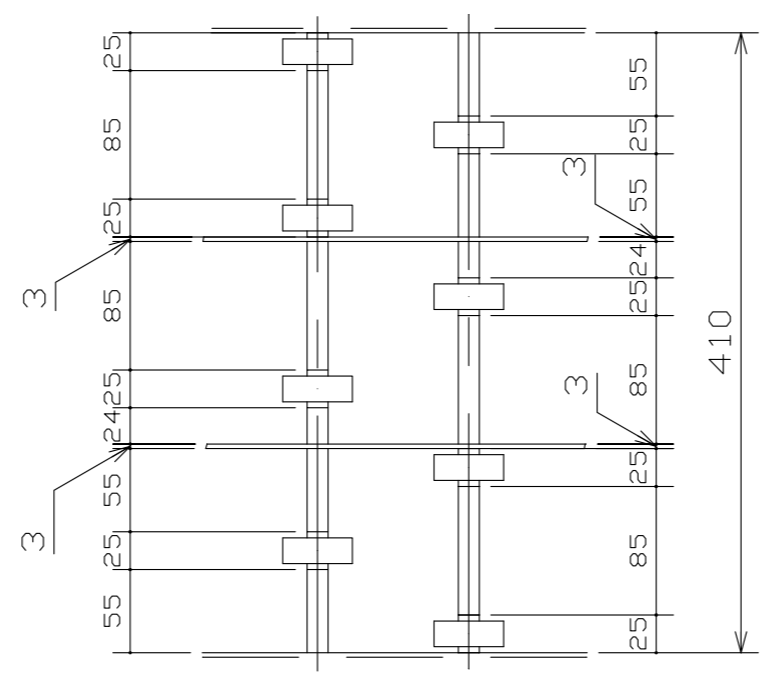
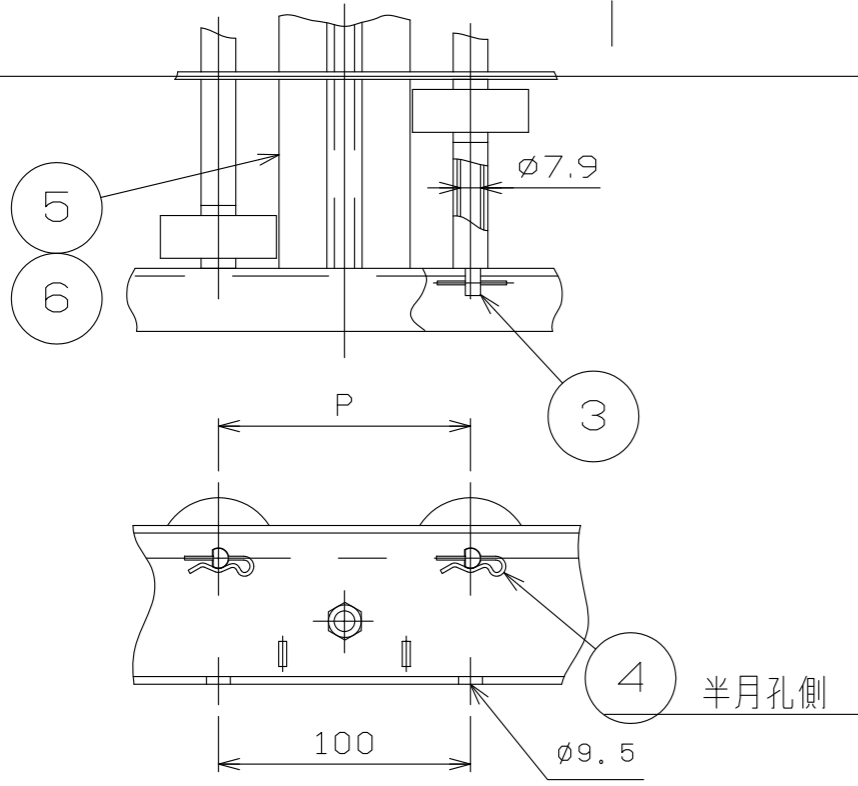
	外径X巾	E	H
MWS50S (SS)	φ50X t20	12	75
MWA48S (AL)	φ48X t16	11	74
MWR36S (樹脂)	φ36X t20	5	68
MWR46S (樹脂)	φ46X t17	10	73

カラー長さ	55	24	85
個数(75P)	40	20	40
個数(100P)	30	15	30

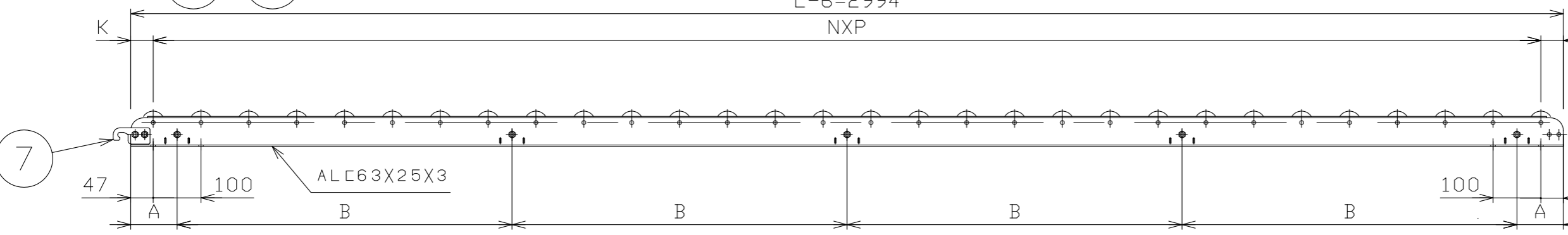
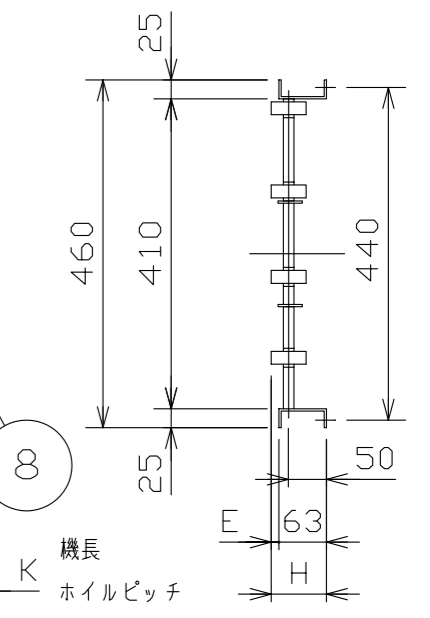
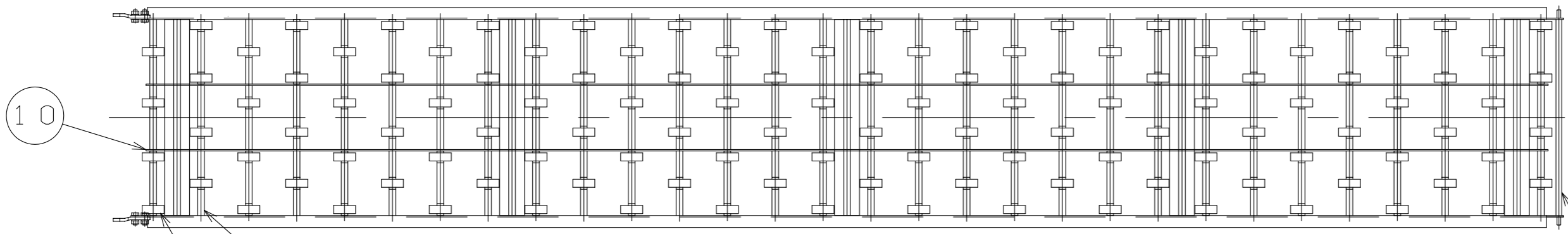


1	図番訂正	17.525	山寄
---	------	--------	----

1/12	08・10・15	h.o.y	MWソロボンコンベヤ
組立図	L = 1500	44型	MWS-9改1



No.	NAME	MATL	QTY	WT	REMARK
1	フレーム	6N01-T5	1組		MA45A-18改1
2	ホイール	図中	図中		MWS-15
3	シャフト	STKM11A	図中		MA45A-16改1
4	スナップピン	市販品	図中		MA45A-28
5	MA45Aステア	6N01-T5	5		MA45A-22
6	ステアボルト	SS400	5		MA45A-24
7	ジョイント金具	SS400	2		MA45A-27
8	連結棒	SSメッキ	1		MA45A-25改1
9	カラー	STPG	図中		MWS-36
10	補強板	SS400	2		MWS-37



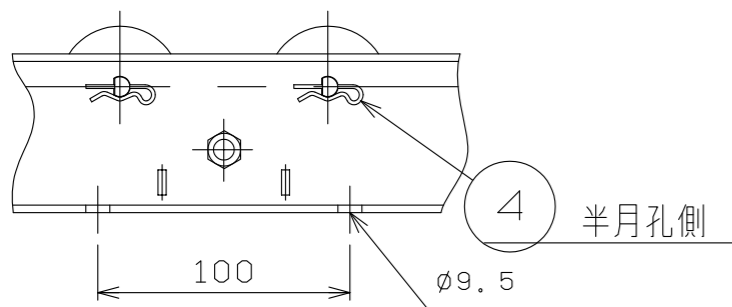
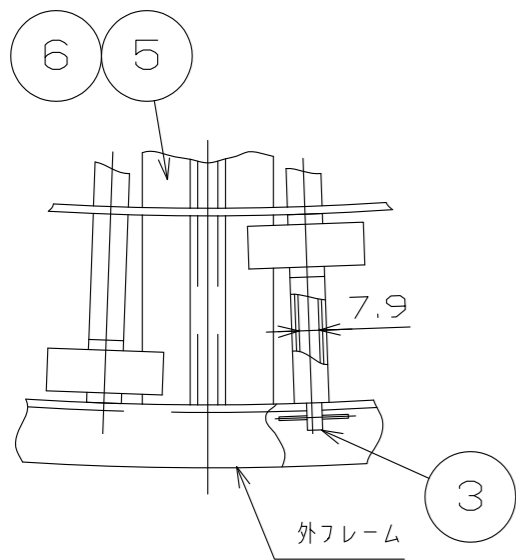
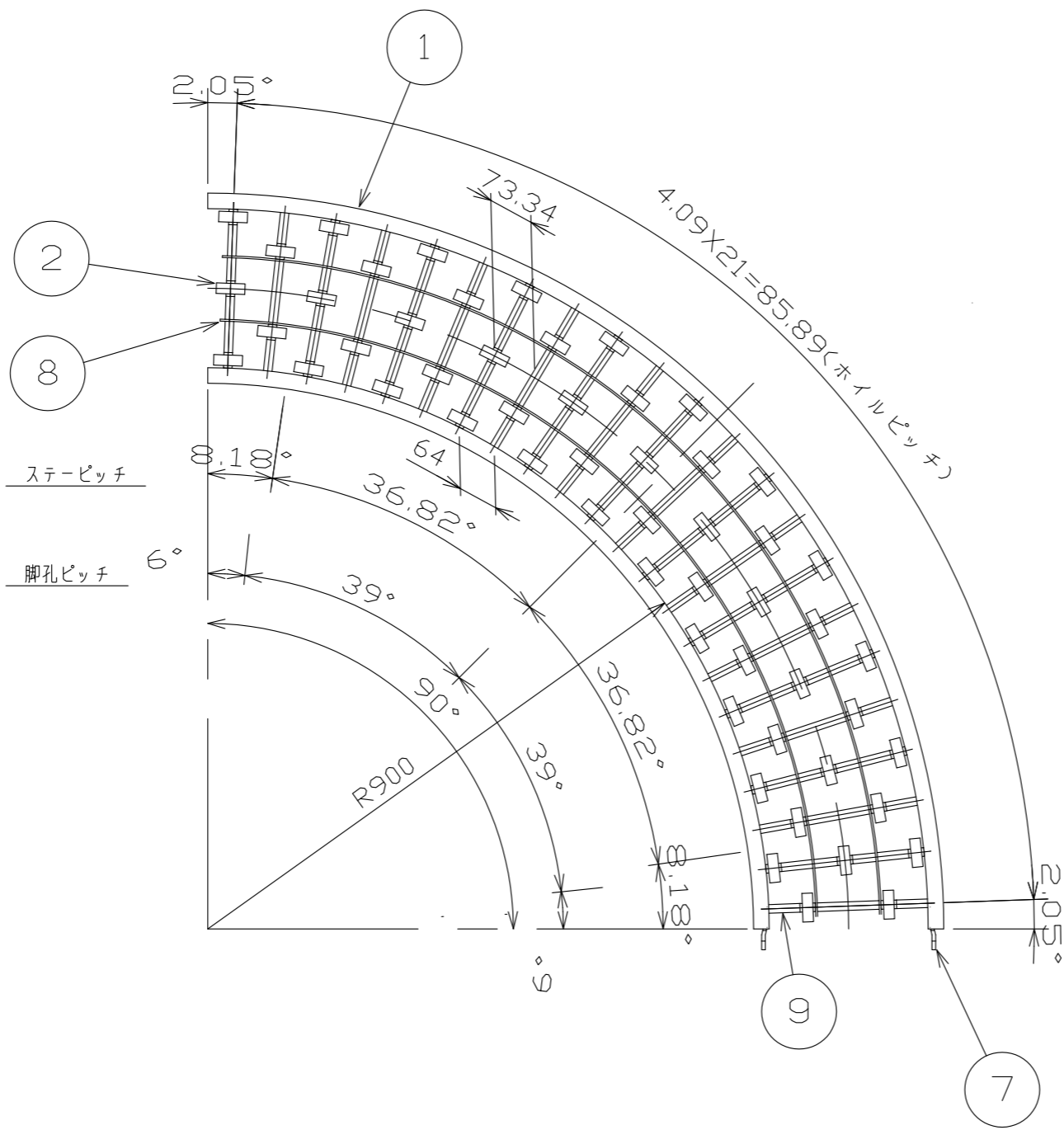
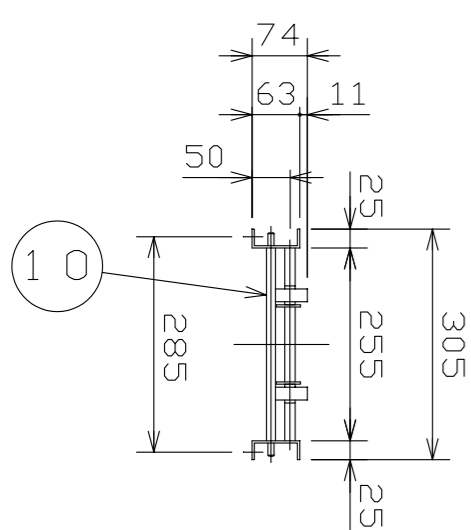
呼びピッチ	NXP	A	B	K	シャフト, ピン本数	ホイール個数	重量 (kg)	
							MWS50S	MWA48S MWR36S MWR46S
75	39 X 75 = 2925	147	675	34.5	40	160	30.4	24.0
100	29 X 100 = 2900	97	700	47	30	120	25.5	20.7

	外径X巾	E	H
MWS50S (SS)	φ50X t20	12	75
MWA48S(AL)	φ48X t16	11	74
MWR36S (樹脂)	φ36X t20	5	68
MWR46S (樹脂)	φ46X t17	10	73

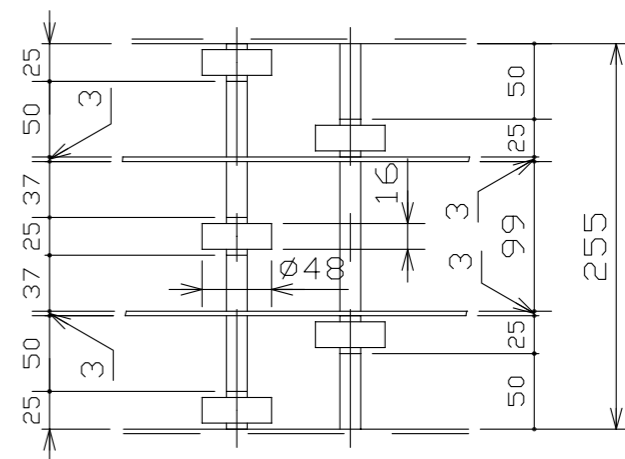
カラー長さ	55	24	85
個数(75P)	80	40	80
個数(100P)	60	30	60



1	図番訂正	17.525	山寄	組立図	L=3000	44型	MWS-3改1
---	------	--------	----	-----	--------	-----	---------



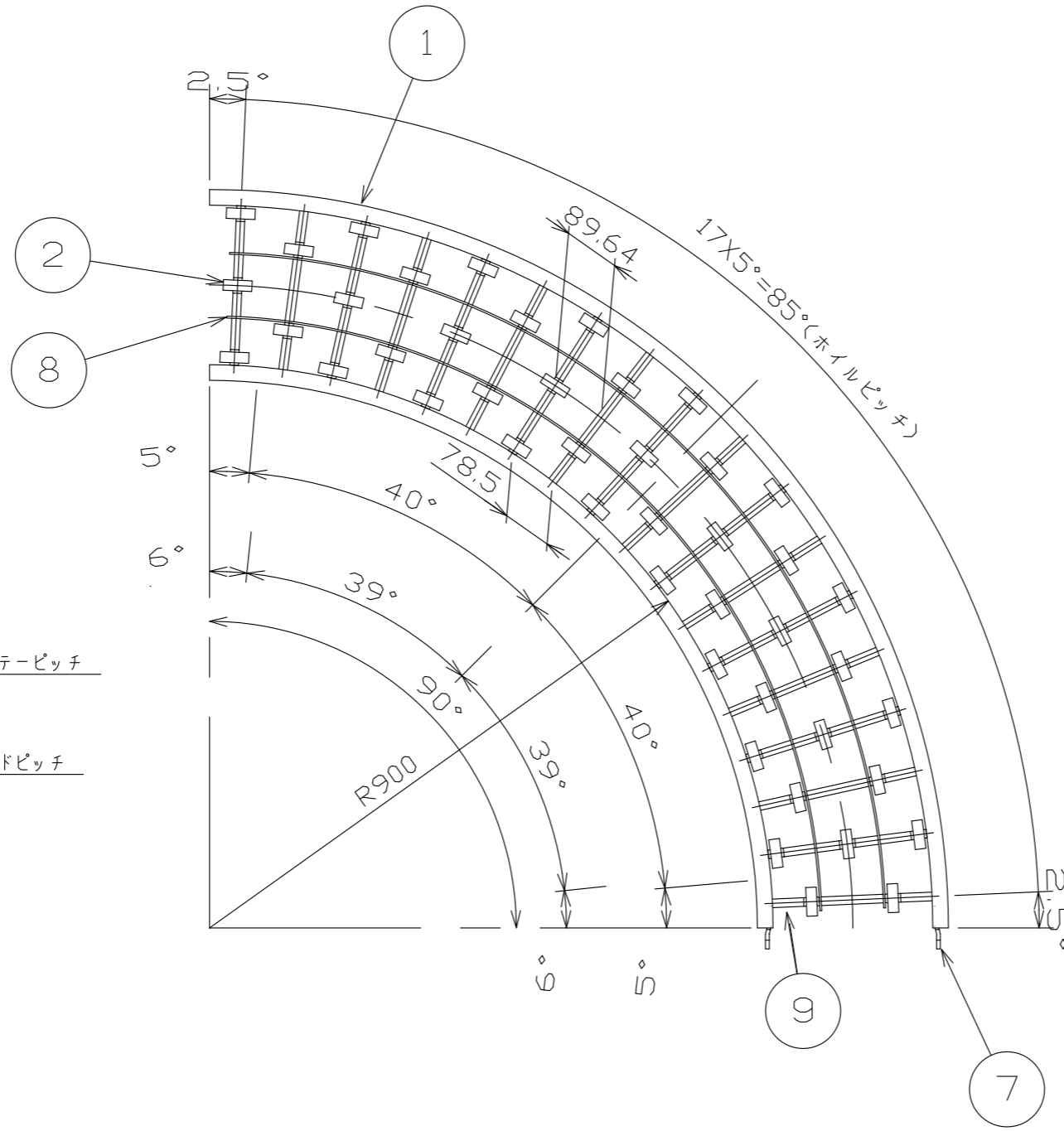
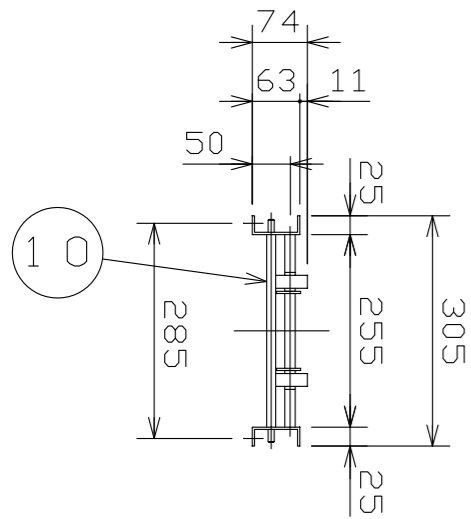
No.	NAME	MATL	QTY	WT	REMARK
1	フレーム	6N01-T5	1組		MA45A-30改1
2	ホイール	AL	55		MWS-15
3	シャフト	STKM11A	22		MA45A-16改1
4	スナップピン	市販品	22		MA45A-28
5	MA45Aステー	6N01-T5	3		MA45A-22
6	ステーボルト	SS400	3		MA45A-24
7	ジョイント金具	SS400	2		MA45A-27
8	連結棒	SSメッキ	1		MA45A-25改1
9	カラー	STPG	図中		MWS-36
10	補強板	SS400	2		MWS-37



カラー長さ	50	37	99
個数	44	22	11

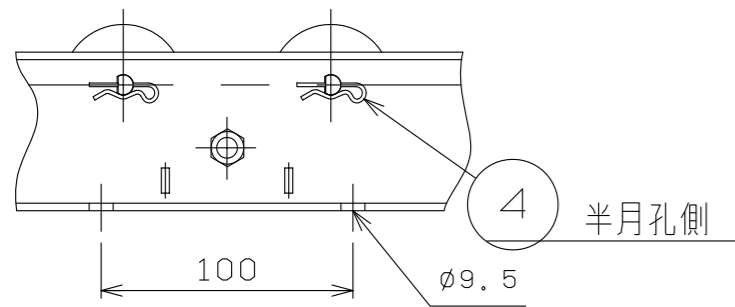
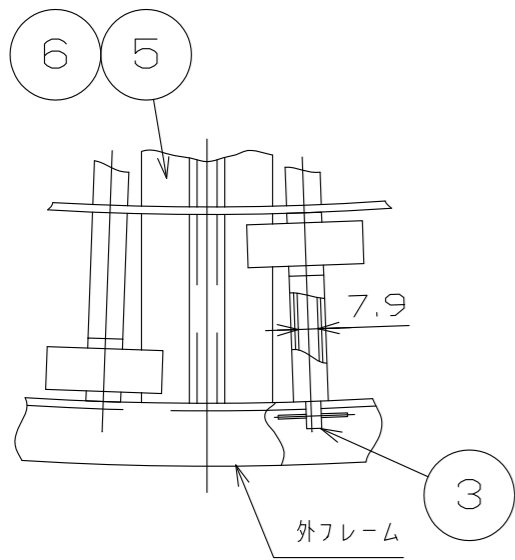
Mitsubishi

1/12	08・10・20	h,y	MWA48 ソロバンコンベヤ
1	図番訂正	17・525山寄	組立図90°カーブP75 32型 MWS-13改1

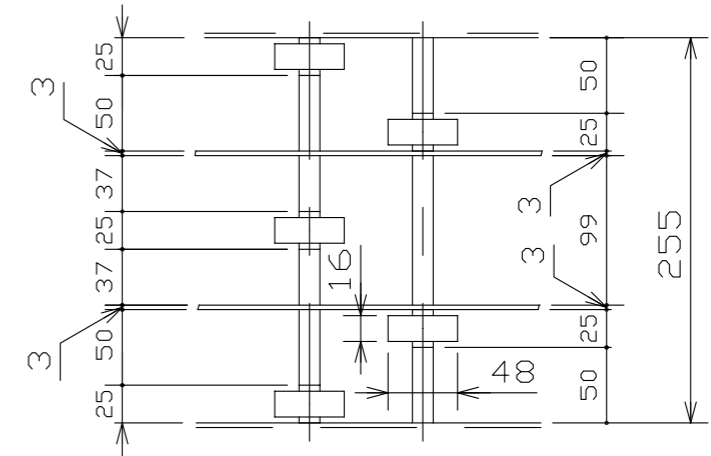


山型ステーピッチ

スタンドピッチ

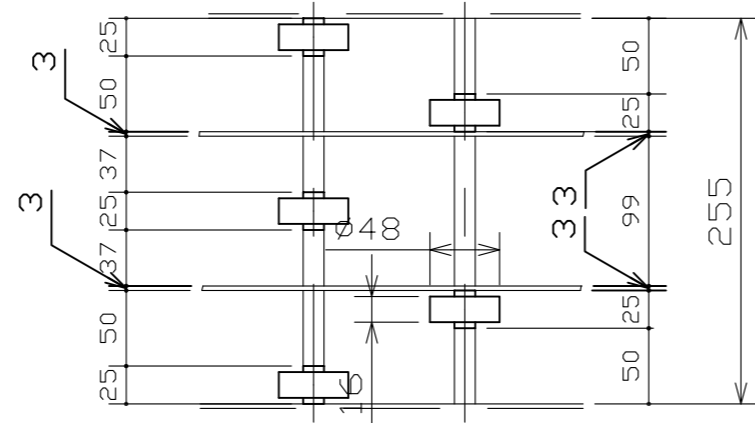
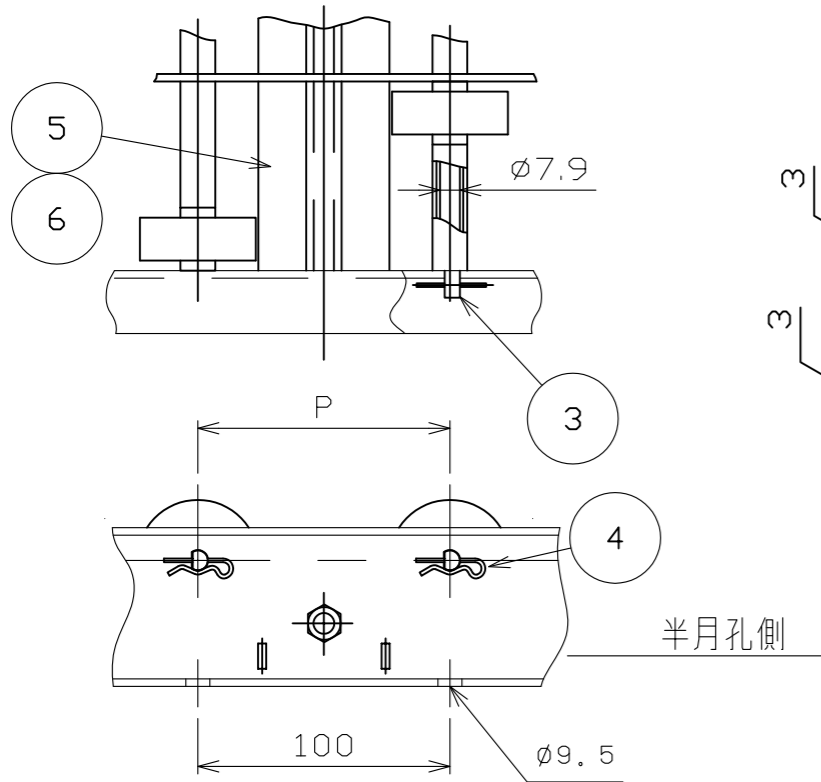


1	フレーム	6N01-T5	1組	MA45A-31改1
2	ホイール	AL	45	MWS-15
3	シャフト	STKM11A	18	MA45A-16改1
4	スナップピン	市販品	18	MA45A-28
5	MA45Aステー	6N01-T5	2	MA45A-22
6	ステーボルト	SS400	2	MA45A-24
7	ジョイント金具	SS400	2	MA45A-27
8	連結棒	SSメッキ	1	MA45A-25改1
9	カラー	STPG	図中	MWS-36
10	補強板	SS400	2	MWS-37

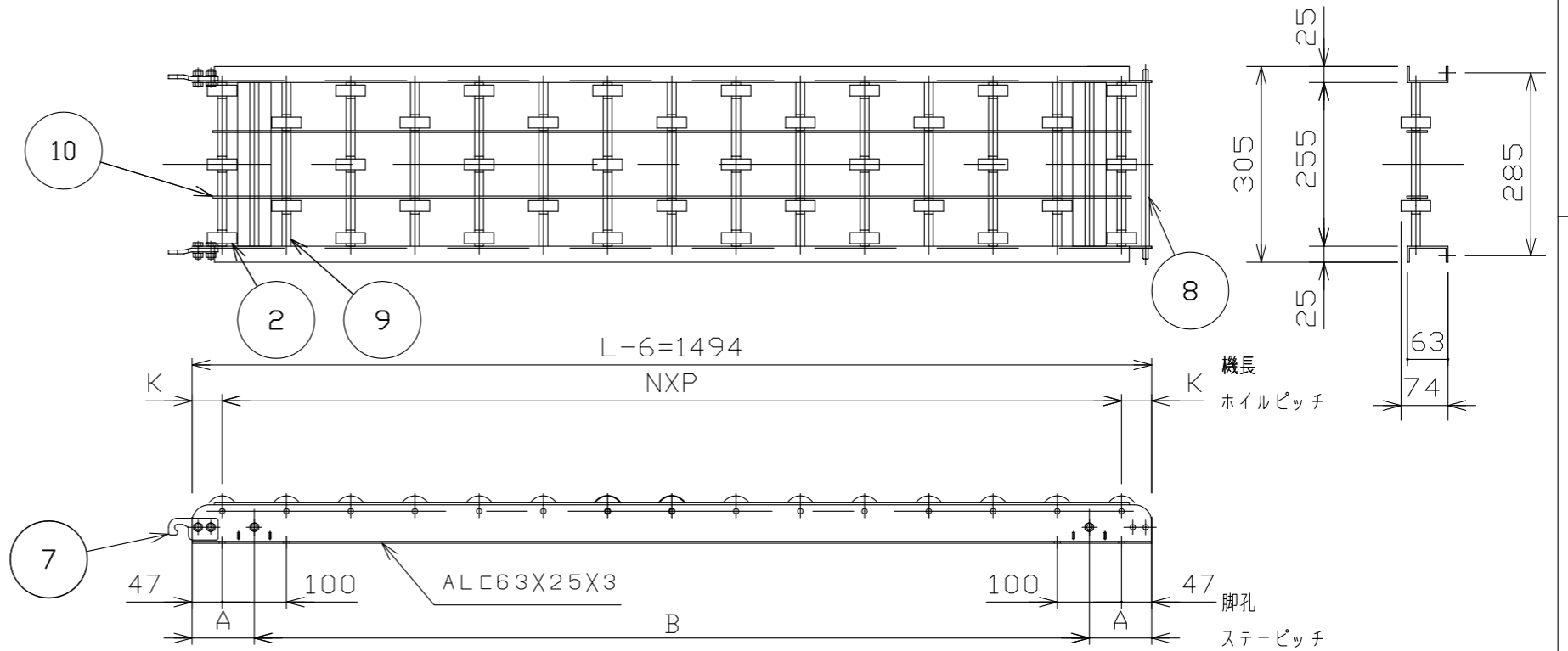


カラー長さ	50	37	99
個数	36	18	9

MISUZU					1/12	08・10・17			h,y	MWA48 ソロバンコンベヤ
	1	図番訂正		17・525山寄	組立図90°カーブP100 32型		MWS-10改1			



No.	NAME	MATL	QTY	WT	REMARK
1	フレーム	6N01-T5	1組		MA45A-20
2	ホイール	AL	図中		改1 MWS-15
3	シャフト	STKM11A	図中		MA45A-16改1
4	スナップピン	市販品	図中		MA45A-28
5	MA45Aステー	6N01-T5	3		MA45A-22
6	ステーボルト	SS400	3		MA45A-24
7	ジョイント金具	SS400	2		MA45A-27
8	連結棒	SSメッキ	1		MA45A-25改1
9	カラー	STPG	図中		MWS-36
10	補強板	SS400	2		MWS-37

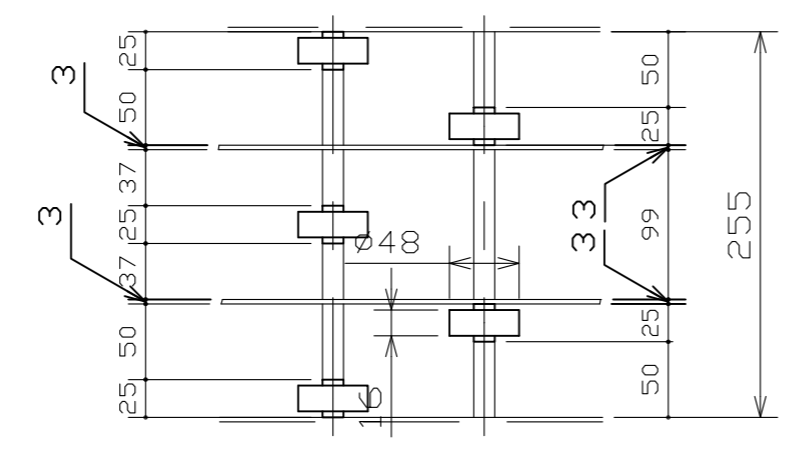
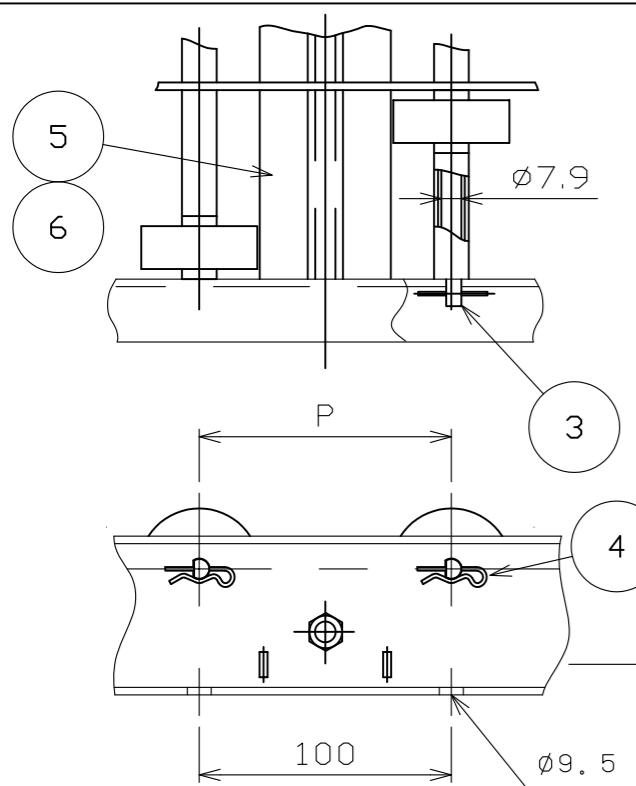


呼びピッチ	NXP	A	B	K	シャフト, ピン本数	ホイール個数	重量 (kg)	
							MWA48S	
75	19 X 75 = 1425	72	1350	34.5	20	50	9.2	
100	14 X 100 = 1400	97	1300	47	15	38	8.4	

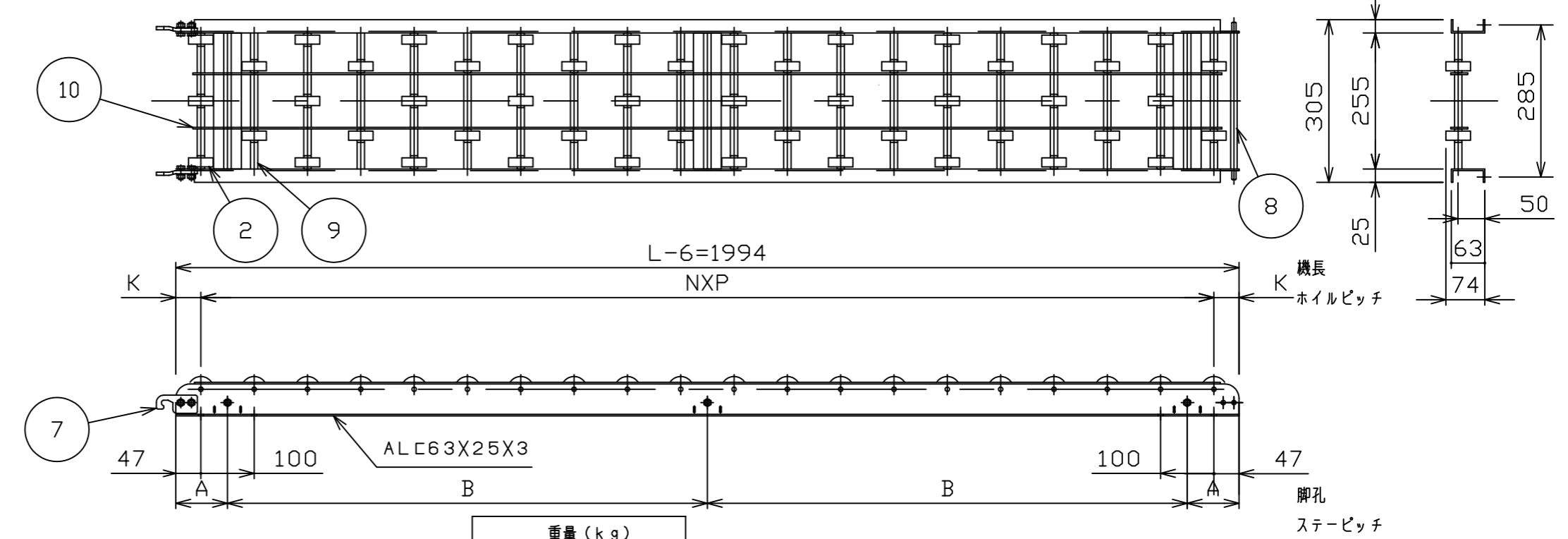
カラー長さ	50	37	99
個数(75P)	40	20	10
個数(100P)	30	16	7

MISUZU

1	図番訂正	17.525山寄	1/12	08.10.14	h,y	MWA48 ソロバンコンベヤ
組立図 L=1500 MWA32型						MWS-7改1



No.	NAME	MATL	QTY	WT	REMARK
1	フレーム	6N01-T5	1組		MA45A-19改1
2	ホイール	AL	図中		MWS-15
3	シャフト	STKM11A	図中		MA45A-16改1
4	スナップピン	市販品	図中		MA45A-28
5	MA45Aステー	6N01-T5	3		MA45A-22
6	ステーボルト	SS400	3		MA45A-24
7	ジョイント金具	SS400	2		MA45A-27
8	連結棒	SSメッキ	1		MA45A-25改1
9	カラー	STPG	図中		MWS-36
10	補強板	SS400	2		MWS-37



呼びピッチ	NXP	A	B	K	シャフト, ピン本数	ホイール個数	重量 (kg)	
							MWA48S	
75	25 X 77 = 1925	73	924	34.5	26	65		11.7
100	19 X 100 = 1900	97	900	47	20	50		10.9

カラー長さ	50	37	99
個数(75P)	52	26	13
個数(100P)	40	20	10

Mitsubishi

1	図番訂正	17.525山寄	1/12	08.10.14	h,y	MWA48 ソロバンコンベヤ
組立図 L=2000 MWA32型						MWS-4改1

