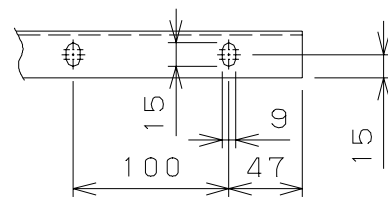


端部詳細 (1/5)

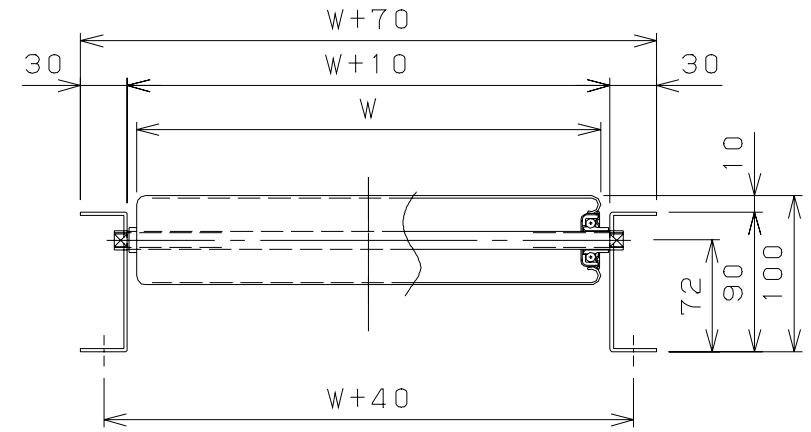


P150のフレームはP75を使用

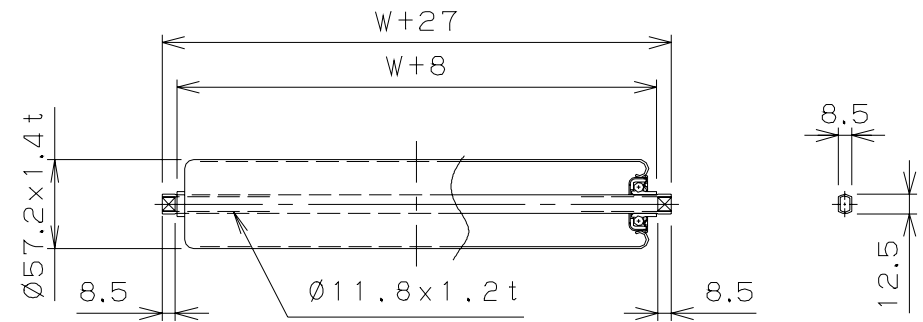
呼びピッチ	NXP	A	B	K	ローラ, ベアリング数	
75	12 X 77=	924	150.5	693	35	13, 26
100	9 X 100=	900	97	800	47	10, 20
150	6 X 154=	924	150.5	693	35	7, 14

標	W	P	重量 (kg)	標	W	P	重量 (kg)	標	W	P	重量 (kg)	標	W	P	重量 (kg)
◎	150	75	11.8	◎	300	75	16.3	◎	500	75	22.3	◎	700	75	28.3
		100	10.3			100	13.9			100	18.7			100	23.5
		150	9.1			150	11.7			150	15.1			150	18.6
◎	200	75	13.3	◎	400	75	19.3	◎	600	75	25.3	◎	800	75	31.3
		100	11.5			100	16.3			100	21.1			100	25.9
		150	10.0			150	13.4			150	16.8			150	20.4

No.	NAME	MATL	QTY	WT(kg)	REMARK
1	フレーム	.	1組	.	.
2	ローラ	.	図中	.	.
3	MS38Aステーパー	.	2	.	.
4	ジョイント金具	.	2	.	.
5	B, N, SW	.	8	.	M8X16L
6	B, N, SW	.	6	.	M8X20L



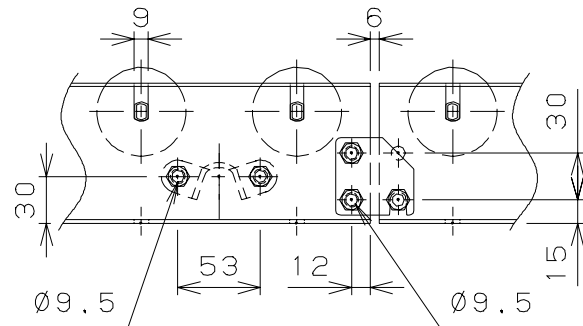
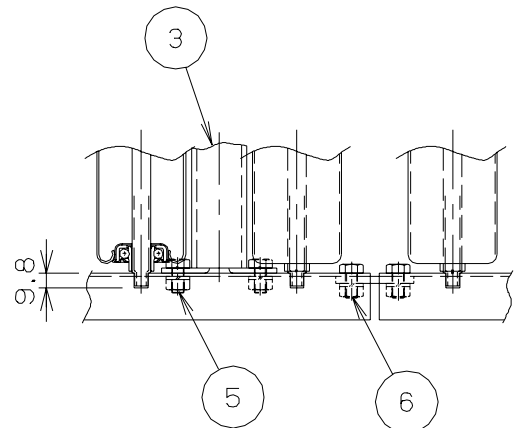
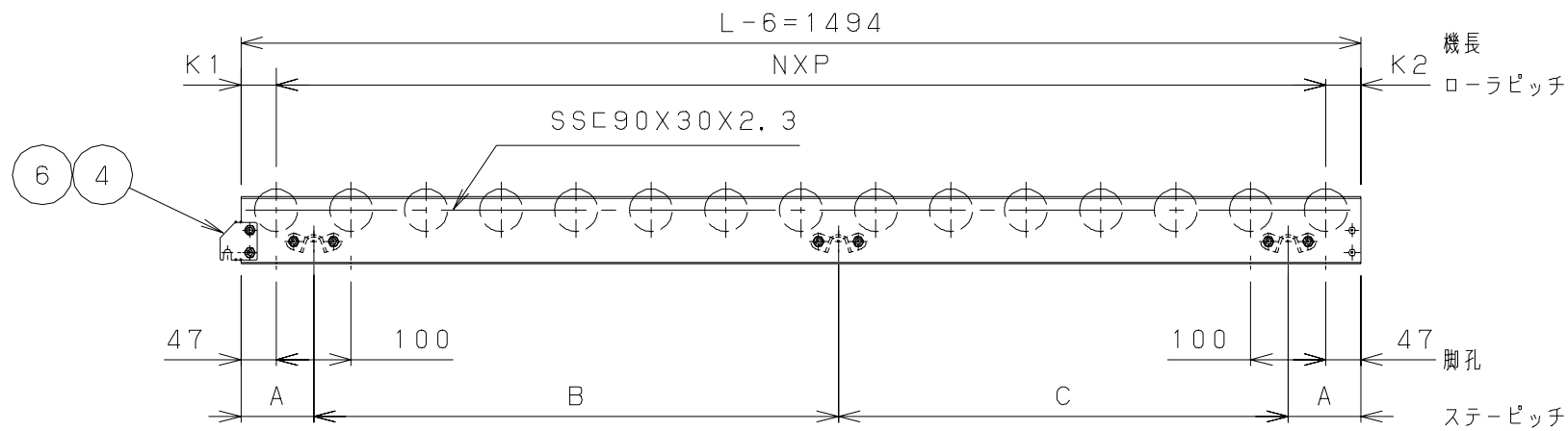
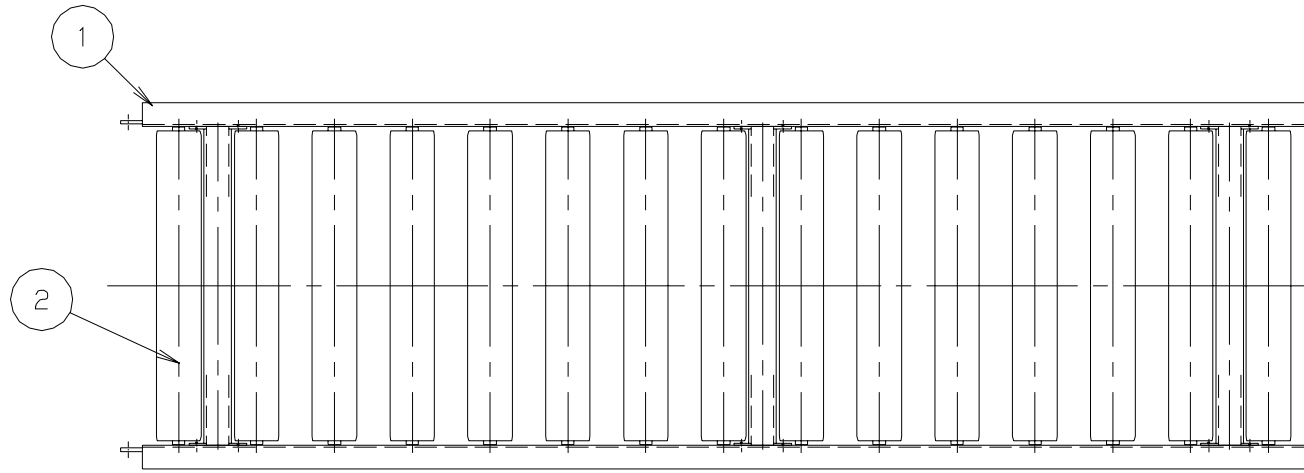
断面詳細 (1/5)



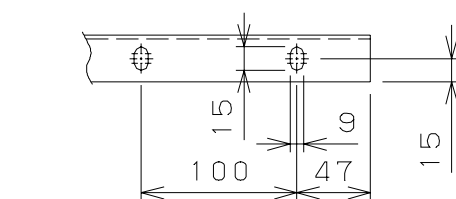
ローラ詳細 (1/5)

オーダーNo.	ライン名	製番	号機
---------	------	----	----

<b>MISUZU</b>	SCALE	DATE	CHECKED	DESIGNED	DRAWN	CUSTOMER
	1/10, 1/5	08.04.04	.	.	西沢	MSS57A スチールローラコンベヤ
	TITLE	組立図 L=1000		DRAWING No.		
No.	REVISIONS	DATE	BY	MSS57A-4-01		



端部詳細 (1/5)

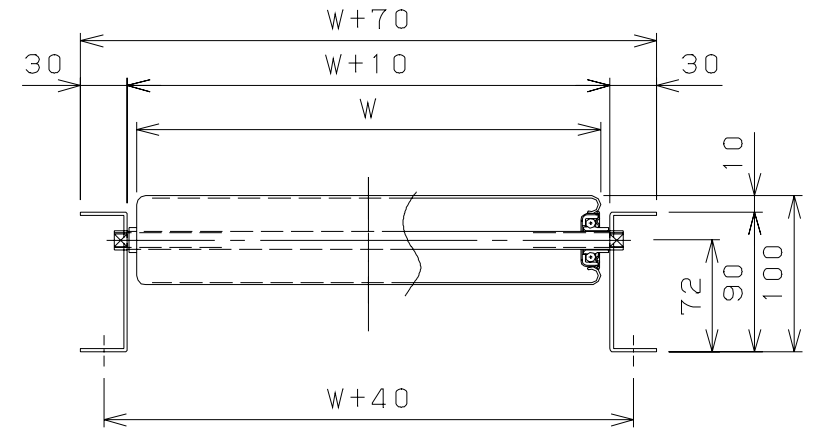


P150のフレームはP75を使用

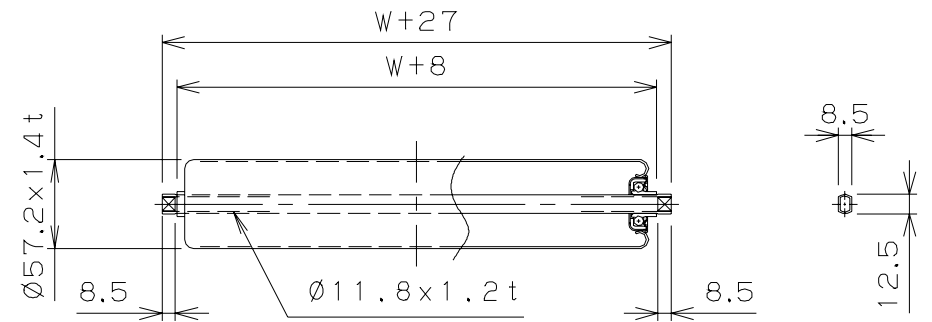
呼びピッチ	NXP	A	B	C	K1	K2	ローラ、ベリツク数
75	19 X 75= 1425	147	600	600	34.5	34.5	20, 40
100	14 X 100= 1400	97	700	600	47	47	15, 30
150	9 X 150= 1350	147	600	600	34.5	109.5	10, 20

標	W	P	重量 (kg)	標	W	P	重量 (kg)	標	W	P	重量 (kg)	標	W	P	重量 (kg)
◎	150	75	18.0	◎	300	75	24.9	◎	500	75	34.1	◎	700	75	43.4
		100	15.4			100	20.8			100	28.0			100	35.2
		150	13.8			150	17.8			150	23.2			150	28.7
◎	200	75	20.3	◎	400	75	29.5	◎	600	75	38.7	◎	800	75	48.1
		100	17.2			100	24.4			100	31.6			100	38.8
		150	15.1			150	20.5			150	25.9			150	31.5

No.	NAME	MATL	QTY	WT(kg)	REMARK
・1	フレーム	・	1組	・	・
・2	ローラ	・	図中	・	・
・3	MS38Aステア	・	・3	・	・
・4	ジョイント金具	・	・2	・	・
・5	B, N, SW	・	12	・	M8X16L
・6	B, N, SW	・	・6	・	M8X20L

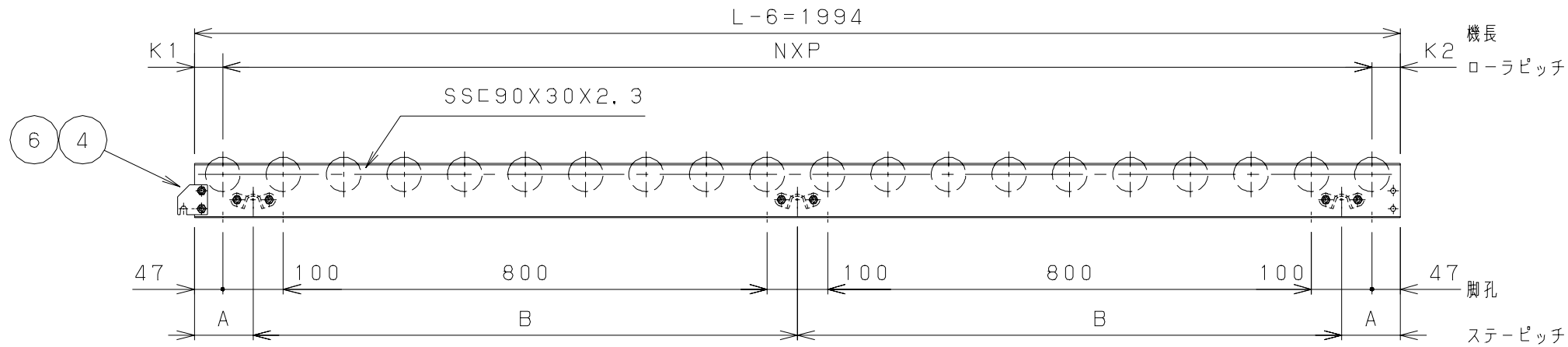
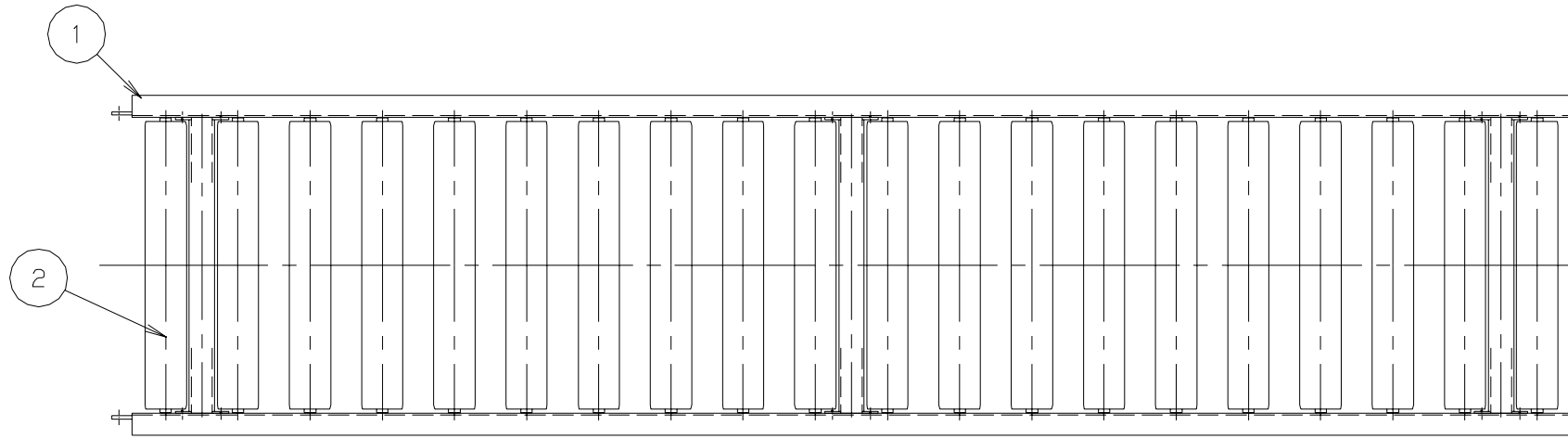


断面詳細 (1/5)

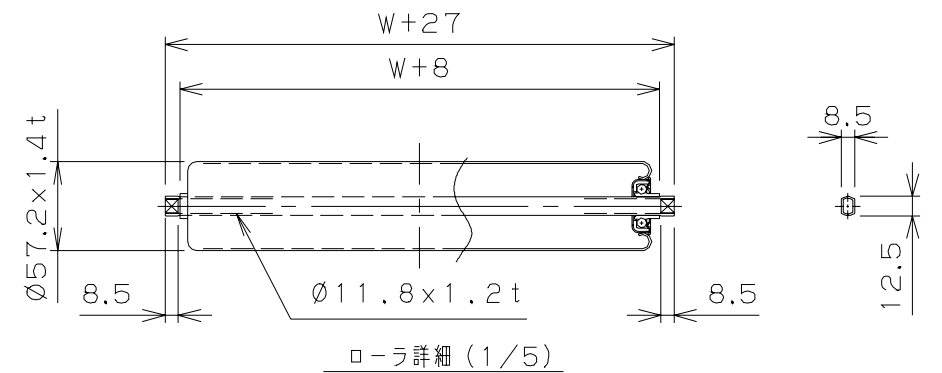
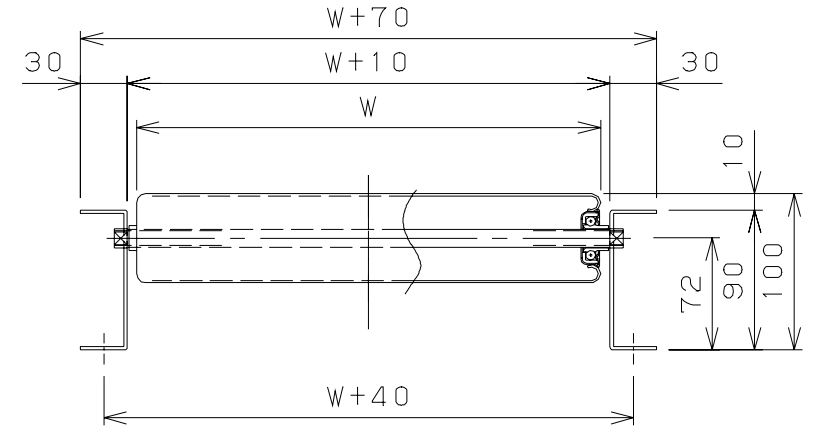


ローラ詳細 (1/5)

オーダーNo.	ライン名	製番	号機
		SCALE	DATE
		1/10, 1/5	08.04.04
		CHECKED	DESIGNED
		・	・
		DRAWN	CUSTOMER
		西沢	MSS57A スチールローラコンベヤ
		TITLE	DRAWING No.
		組立図 L=1500	MSS57A-3-01
No.	REVISIONS	DATE	BY
1	図面詳細追加	100831	安藤

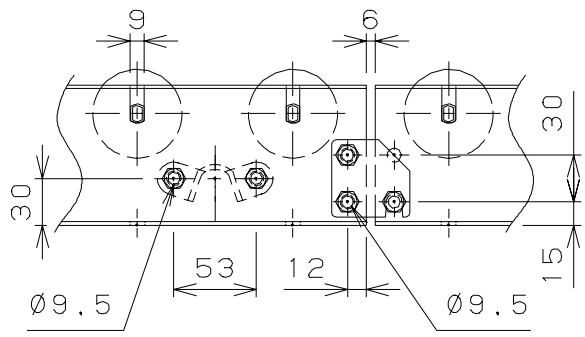
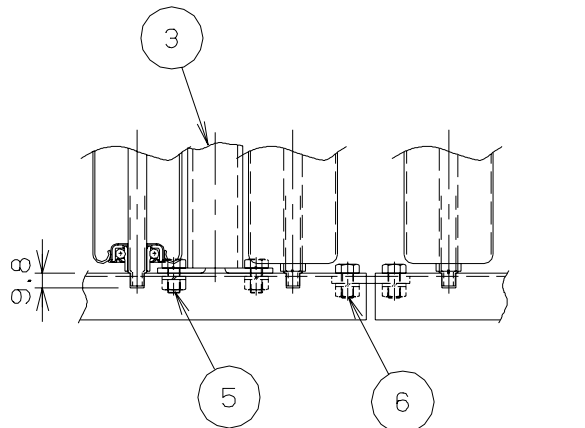


No.	NAME	MATL	QTY	WT(kg)	REMARK
・1	フレーム	・	1組	・	・
・2	ローラ	・	図中	・	・
・3	MS38Aステー	・	・3	・	・
・4	ジョイント金具	・	・2	・	・
・5	B, N, SW	・	12	・	M8X16L
・6	B, N, SW	・	・6	・	M8X20L



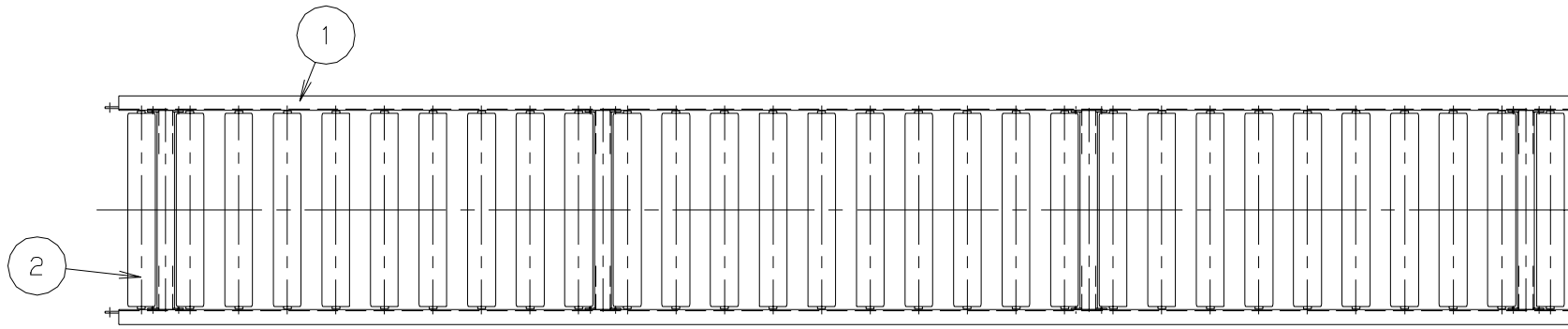
P150のフレームはP75を使用

呼びピッチ	NXP	A	B	K1	K2	ローラ、ベアリング数
75	25 X 77= 1925	150	847	34,5	34,5	26, 52
100	19 X100= 1900	97	900	47	47	20, 40
150	12 X154= 1848	150	847	34,5	111,5	13, 26

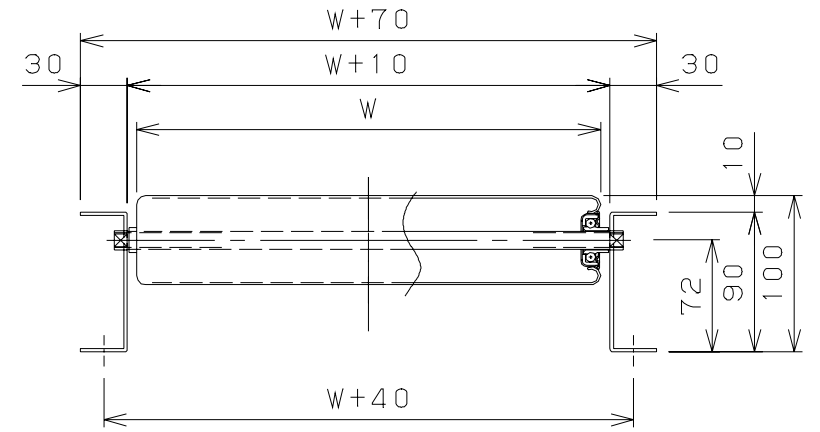
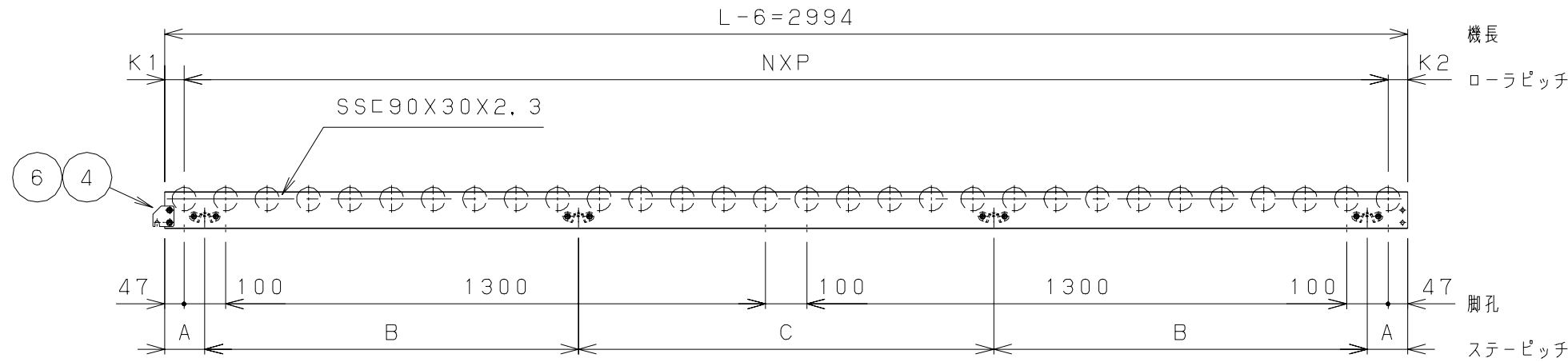


標	W	P	重量 (kg)	標	W	P	重量 (kg)	標	W	P	重量 (kg)	標	W	P	重量 (kg)
◎	150	75	21,8	◎	300	75	30,7	◎	500	75	42,5	◎	700	75	54,4
		100	19,2			100	26,1			100	35,3			100	44,6
		150	16,1			150	21,2			150	28,0			150	34,8
◎	200	75	24,8	◎	400	75	36,6	◎	600	75	48,4	◎	800	75	60,4
		100	21,5			100	30,7			100	39,9			100	49,3
		150	17,8			150	24,6			150	31,4			150	38,2

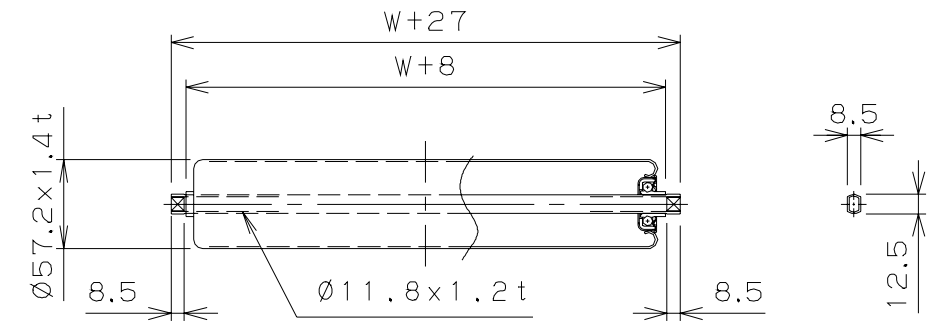
オーダーNo.	ライン名	製番	号機
		SCALE	DATE
1 図面詳細追加 No. REVISIONS		DATE	CHECKED
100831 安藤 DATE BY		DESIGNED	DRAWN
組立図 L=2000		CUSTOMER	DRAWING No.
		MSS57A スチールローラコンベヤ	MSS57A-2-01



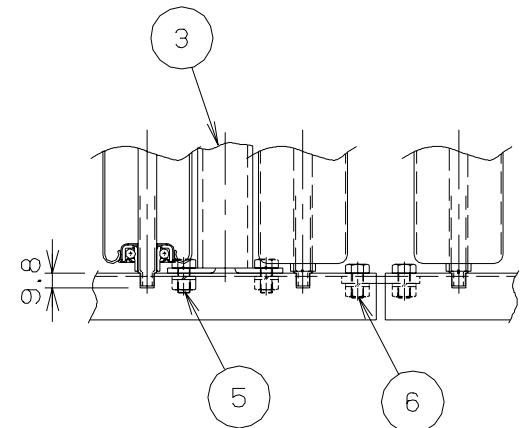
No.	NAME	MATL	QTY	WT(kg)	REMARK
1	フレーム	.	1組	.	.
2	ローラ	.	図中	.	.
3	MS38Aステー	.	4	.	.
4	ジョイント金具	.	2	.	.
5	B, N, SW	.	16	.	M8X16L
6	B, N, SW	.	6	.	M8X20L



断面詳細 (1/5)

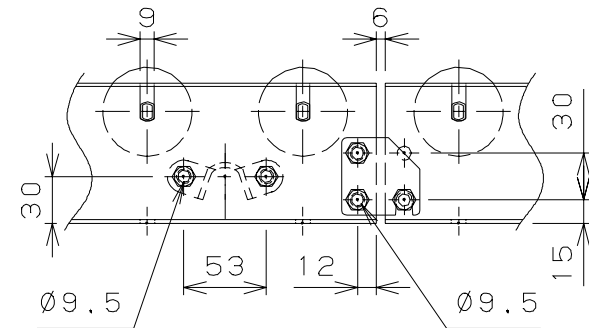


ローラ詳細 (1/5)



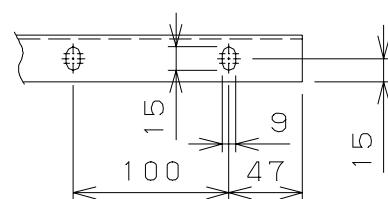
P150のフレームはP75を使用

呼びピッチ	NXP	A	B	C	K1	K2	ローラ, ベアリング数
75	39 X 75= 2925	147	900	900	34.5	34.5	40, 80
100	29 X 100= 2900	97	900	1000	47	47	30, 60
150	19 X 150= 2850	147	900	900	34.5	109.5	20, 40



端部詳細 (1/5)

標	W	P	重量 (kg)	標	W	P	重量 (kg)	標	W	P	重量 (kg)	標	W	P	重量 (kg)
◎	150	75	34.7	◎	300	75	48.2	◎	500	75	66.2	◎	700	75	84.2
		100	30.0			100	40.3			100	54.1			100	67.9
		150	25.8			150	33.3			150	43.3			150	53.3
◎	200	75	39.2	◎	400	75	57.2	◎	600	75	75.2	◎	800	75	93.2
		100	33.4			100	47.2			100	61.0			100	74.8
		150	28.3			150	38.3			150	48.3			150	58.3



オーダーNo.	ライン名	製番	号機
		SCALE	DATE
		1/15, 1/5	08.04.04
		CHECKED	DESIGNED
			西沢
		CUSTOMER	
		MSS57A スチールローラコンベヤ	
		DRAWING No.	
		MSS57A-1-01	
		TITLE	
		組立図 L=3000	
		DRAWING No.	
		MSS57A-1-01	