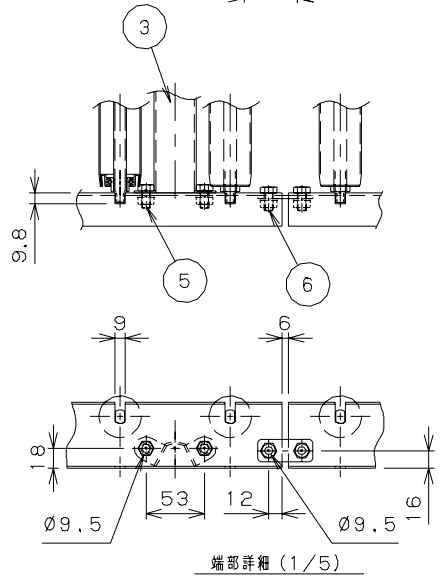
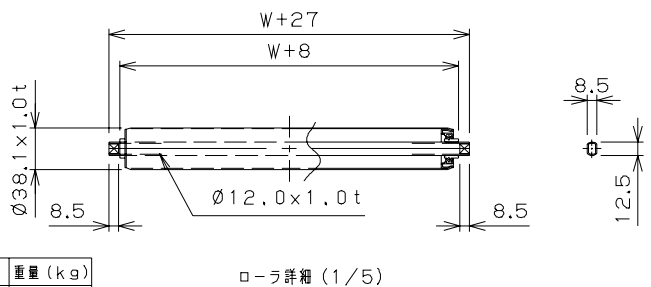
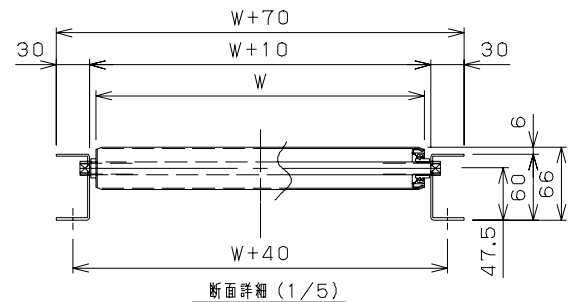
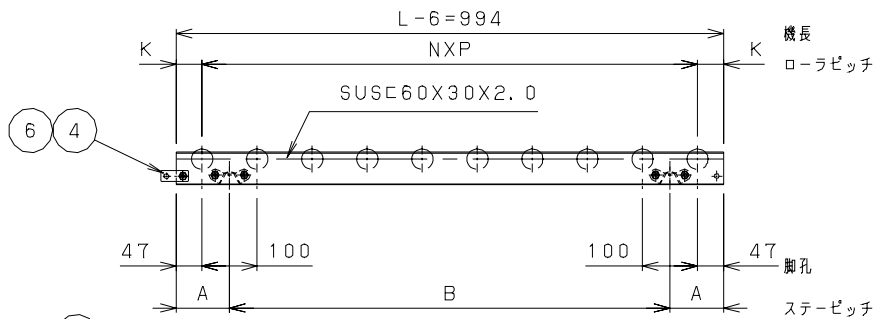
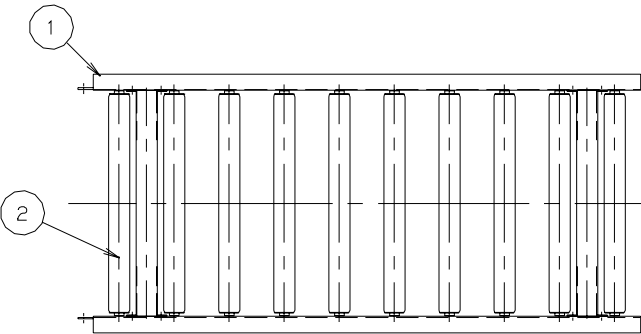
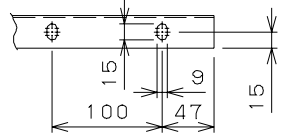


No.	NAME	MATL	QTY	WT(kg)	REMARK
・1	フレーム	SUS304HL	1組	・	MUS38-21
・2	ローラ	SUS304	図中	・	MUS38-15
・3	MU38ステー	SUS304	・2	・	MU38-22
・4	ジョイント金具	SUS304	・2	・	MU38-27
・5	B, N, SW	市販品	・8	・	M8X16L
・6	B, N, SW	市販品	・4	・	M8X16L



呼びピッチ	NXP	A	B	K	ローラ、マフリング数	
50	19 X 50=	950	97	800	22	20.40
75	12 X 77=	924	150.5	693	35	13.26
100	9 X 100=	900	97	800	47	10.20

標	W	P	重量(kg)	標	W	P	重量(kg)	標	W	P	重量(kg)	標	W	P	重量(kg)
◎ 150	50	10.5	◎ 300	50	15.3	◎ 500	50	21.7	700	50	28.1				
	75	8.4		75	11.7		75	16.1		75	20.5				
	100	7.4		100	10.1		100	13.7		100	17.3				
◎ 200	50	12.1	◎ 400	50	18.5	◎ 600	50	24.9							
	75	9.5		75	13.9		75	18.3							
	100	8.3		100	11.9		100	15.5							



オーダーNo. ライン名 期番 号機

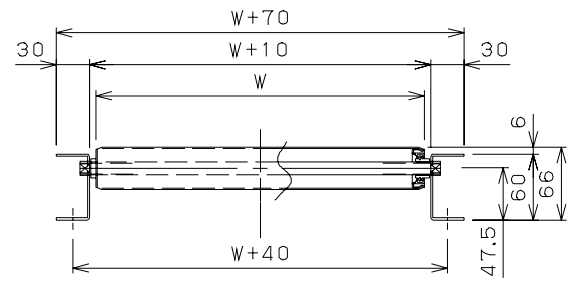
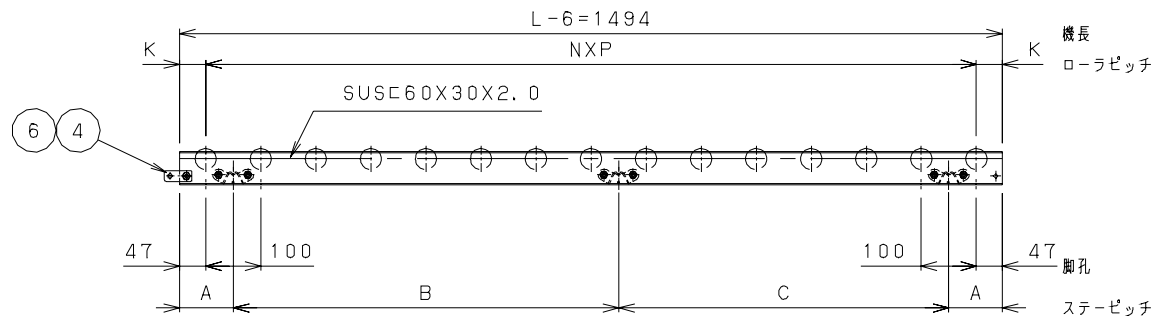
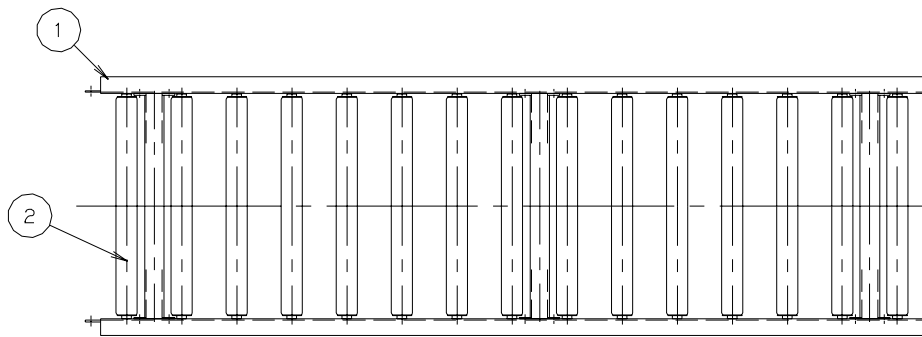
MISUZU

SCALE 1/10, 1/5 DATE 10.09.12 CHECKED DESIGNED DRAWN 安藤 CUSTOMER MUS38 ステンレスローラコンベヤ

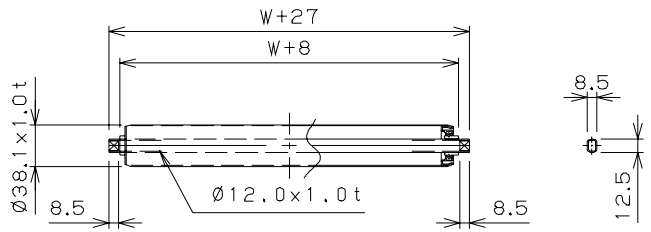
TITLE 組立図 L=1000 DRAWING No. MUS38-4

No. REVISIONS DATE BY

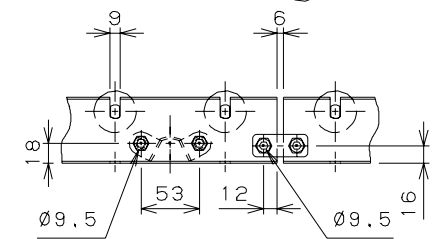
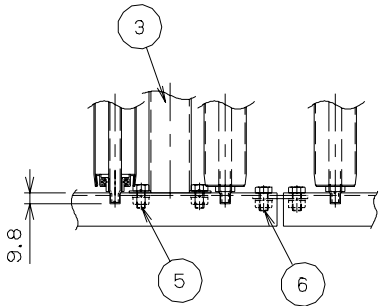
No.	NAME	MATL	QTY	WT(kg)	REMARK
・1	フレーム	SUS304HL	1組	・	MUS38-20
・2	ローラ	SUS304	図中	・	MUS38-15
・3	MU38ステー	SUS304	・3	・	MU38-22
・4	ジョイント金具	SUS304	・2	・	MU38-27
・5	B, N, SW	市販品	12	・	M8X16L
・6	B, N, SW	市販品	4	・	M8X16L



断面詳細 (1/5)



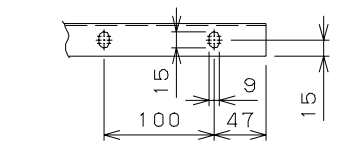
ローラ詳細 (1/5)



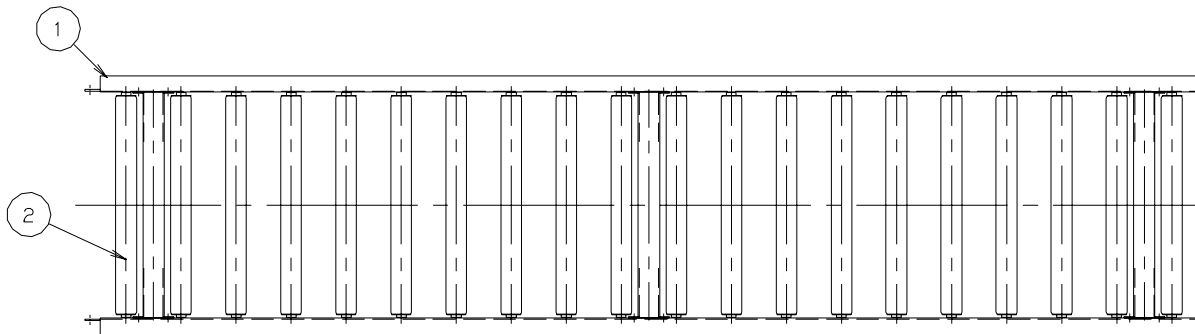
端部詳細 (1/5)

呼びピッチ	NXP	A	B	C	K	ローラ、スタンダピッチ
50	29 X 50= 1450	97	650	650	22	30.60
75	19 X 75= 1425	147	600	600	34.5	20.40
100	14 X 100= 1400	97	700	600	47	15.30

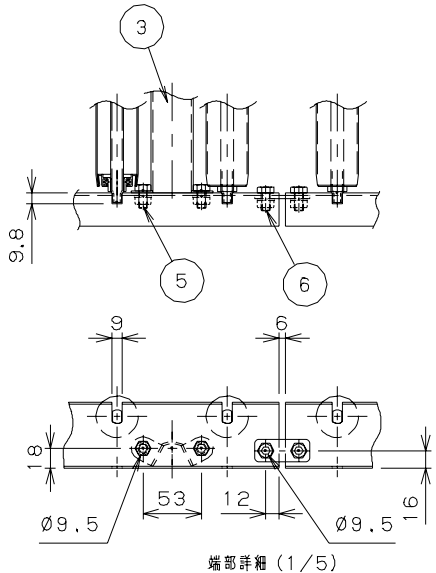
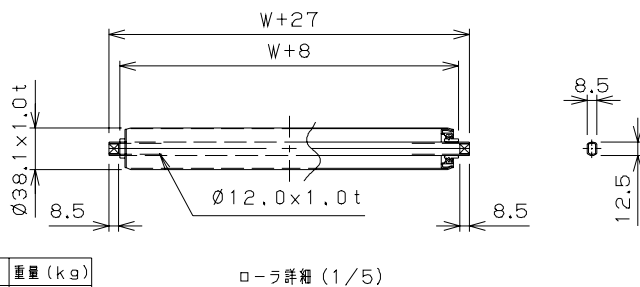
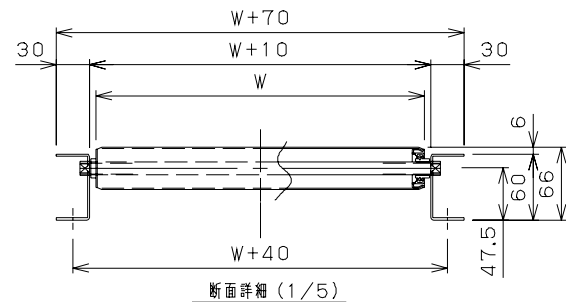
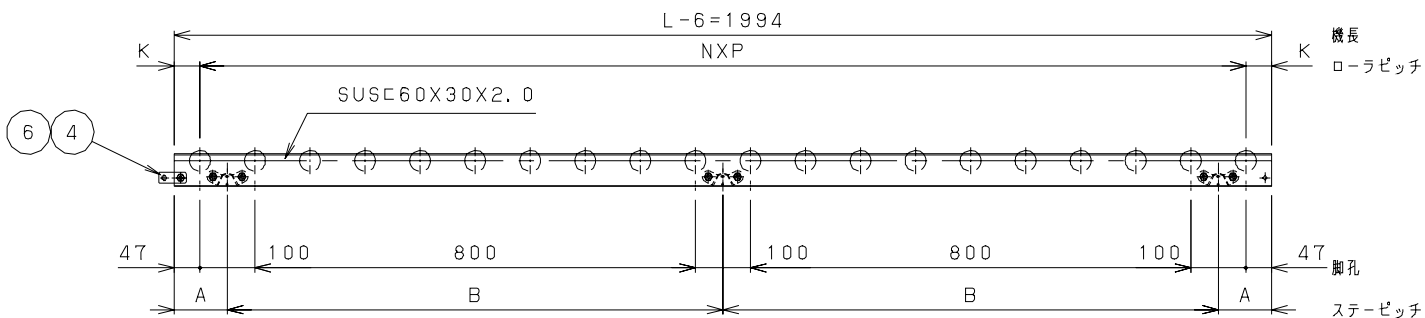
標	W	P	重量 (kg)	標	W	P	重量 (kg)	標	W	P	重量 (kg)	標	W	P	重量 (kg)
◎	150	50	15.7	◎	300	50	22.9	◎	500	50	32.5	◎	700	50	42.1
		75	13.0			75	18.0			75	24.6			75	31.3
		100	11.5			100	15.4			100	20.6			100	25.9
◎	200	50	18.1	◎	400	50	27.7	◎	600	50	37.3				
		75	14.7			75	21.3			75	27.9				
		100	12.8			100	18.0			100	23.2				



オーダーNo.	ライン名	期番	号機
MISUZU		SCALE	DATE
		1/10, 1/5	10・9・12
		CHECKED	DESIGNED
			安藤
		CUSTOMER	
		MUS38 ステンレスローラコンベヤ	
		DRAWING No.	
		MUS38-3	
No.	REVISIONS	DATE	BY



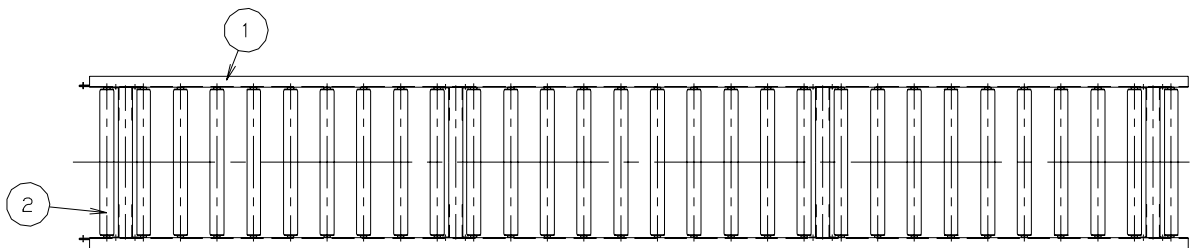
No.	NAME	MATL	QTY	WT(kg)	REMARK
・1	フレーム	SUS304HL	1組	・	MUS38-19
・2	ローラ	SUS304	図中	・	MUS38-15
・3	MU38ステー	SUS304	・3	・	MU38-22
・4	ジョイント金具	SUS304	・2	・	MU38-27
・5	B, N, SW	市販品	12	・	M8X16L
・6	B, N, SW	市販品	4	・	M8X16L



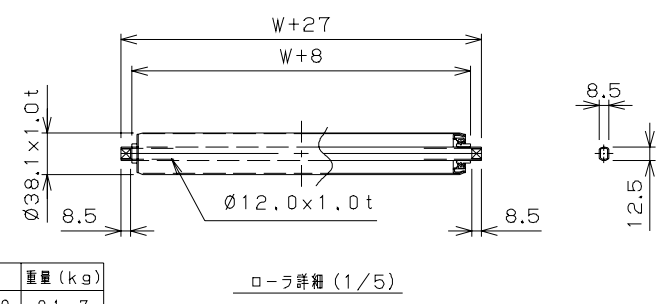
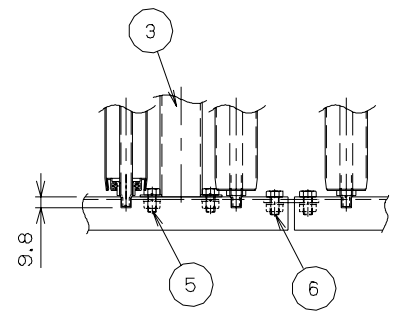
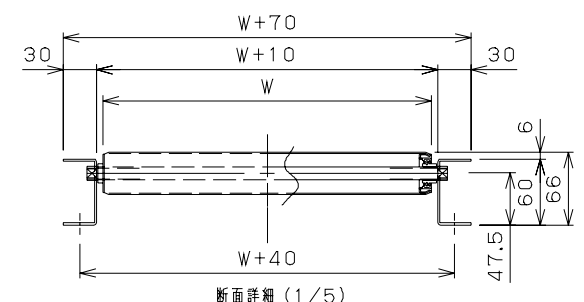
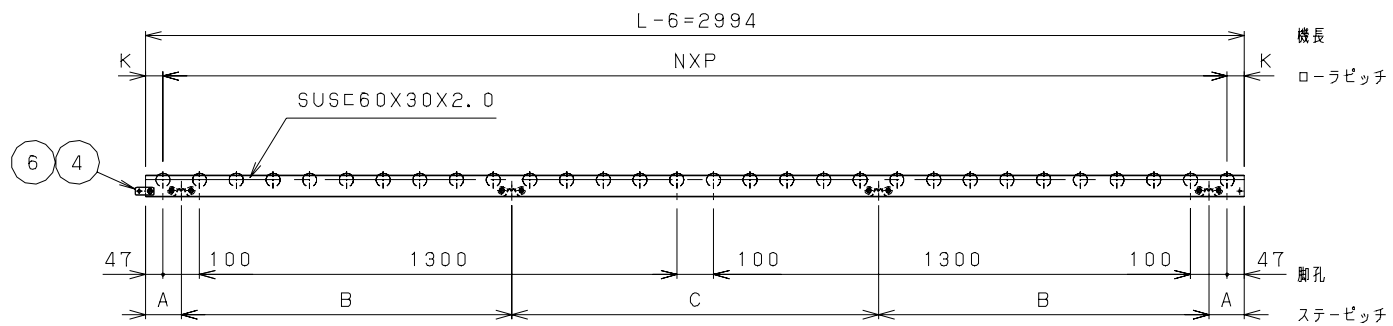
呼びピッチ	NXP	A	B	K	ローラ、ベアリング数
50	39 X 50 = 1950	97	900	22	40.80
75	25 X 77 = 1925	147	900	34.5	26.52
100	19 X 100 = 1900	97	900	47	20.40

標	W	P	重量 (kg)	標	W	P	重量 (kg)	標	W	P	重量 (kg)	標	W	P	重量 (kg)
◎	150	50	20.3	◎	300	50	29.7	◎	500	50	42.3	◎	700	50	54.9
		75	16.5			75	22.8			75	31.2			75	39.7
		100	14.8			100	19.8			100	26.4			100	33.1
◎	200	50	23.4	◎	400	50	36.0	◎	600	50	48.6				
		75	18.6			75	27.0			75	35.4				
		100	16.5			100	23.1			100	29.7				

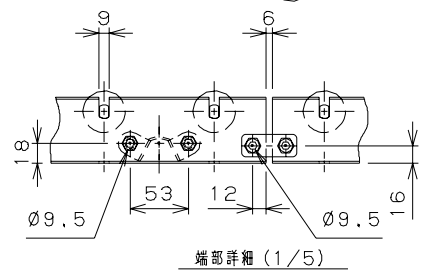
オーダーNo.	ライン名	期番	号機
		SCALE	DATE
		1/10, 1/5	10.09.12
		CHECKED	DESIGNED
		・	・
		DRAWN	CUSTOMER
		安藤	MUS38 ステンレスローラコンベヤ
		TITLE	DRAWING No.
		組立図 L=2000	MUS38-2
No.	REVISIONS	DATE	BY



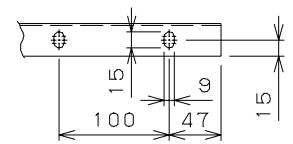
No.	NAME	MATL	QTY	WT(kg)	REMARK
・1	フレーム	SUS304HL	1組	・	MUS38-18
・2	ローラ	SUS304	図中	・	MUS38-15
・3	MU38ステア	SUS304	・4	・	MU38-22
・4	ジョイント金具	SUS304	・2	・	MU38-27
・5	B, N, SW	市販品	16	・	M8X16L
・6	B, N, SW	市販品	・4	・	M8X16L



呼びピッチ	NXP	A	B	C	K	ローラ、ステア片数
50	59 X 50 = 2950	97	900	1000	22	60.120
75	39 X 75 = 2925	147	900	900	34.5	40.80
100	29 X 100 = 2900	97	900	1000	47	30.60



標	W	P	重量(kg)	標	W	P	重量(kg)	標	W	P	重量(kg)	標	W	P	重量(kg)
◎	150	50	30.0	◎	300	50	44.1	◎	500	50	62.9	◎	700	50	81.7
		75	24.6			75	34.2			75	47.0			75	59.9
		100	21.5			100	29.0			100	39.0			100	49.0
◎	200	50	34.7	◎	400	50	53.5	◎	600	50	72.3				
		75	27.8			75	40.6			75	53.4				
		100	24.0			100	34.0			100	44.0				



オーダーNo.	ライン名	期番	号機
		SCALE	DATE
		1/15, 1/5	10.09.12
		CHECKED	DESIGNED
		DRAWN	CUSTOMER
		安藤	MUS38 ステンレスローラコンベヤ
		TITLE	DRAWING No.
		組立図 L=3000	MUS38-1
No.	REVISIONS	DATE	BY