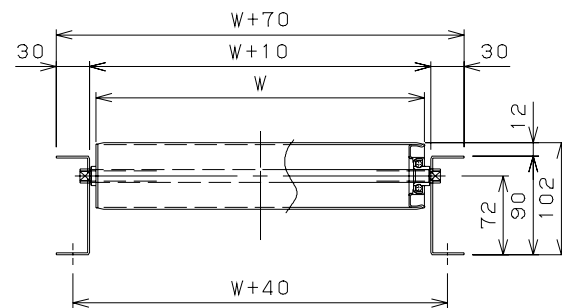


P150のフレームはP75を使用

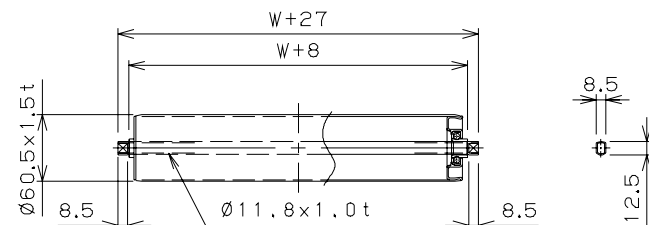
呼びピッチ	NXP	A	B	K	ローラ、バッキング	
75	12 X 77=	924	150.5	693	35	13.26
100	9 X 100=	900	97	800	47	10.20
150	6 X 154=	924	150.5	693	35	7.14

標	W	P	重量 (kg)	標	W	P	重量 (kg)	標	W	P	重量 (kg)	標	W	P	重量 (kg)
◎ 150	150	75	11.8	◎ 300	300	75	16.3	◎ 500	500	75	22.3	◎ 700	700	75	28.3
		100	10.3			100	13.9			100	18.7			100	23.5
		150	9.1			150	11.7			150	15.1			150	18.6
◎ 200	200	75	13.3	◎ 400	400	75	19.3	◎ 600	600	75	25.3	◎ 800	800	75	31.3
		100	11.5			100	16.3			100	21.1			100	25.9
		150	10.0			150	13.4			150	16.8			150	20.4

No.	NAME	MATL	QTY	WT(kg)	REMARK
・1	フレーム	SUS304HL	1組	・	MUS60-21
・2	ローラ	SUS304	箇中	・	MUS60-15
・3	MU38ステー	SUS304	・2	・	MU38-22
・4	ジョイント金具	SUS304	・2	・	MU60-27
・5	B, N, SW	市販品	・8	・	M8X16L
・6	B, N, SW	市販品	・6	・	M8X20L

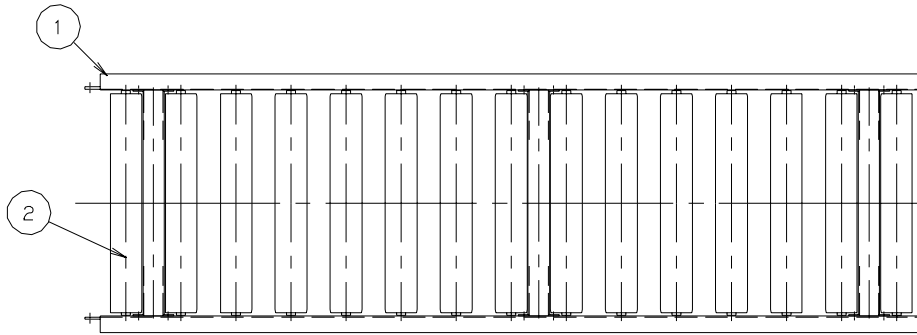


断面詳細 (1/5)

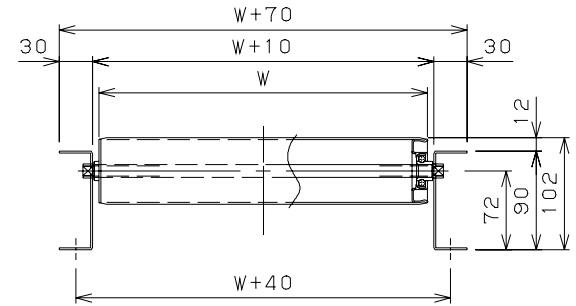
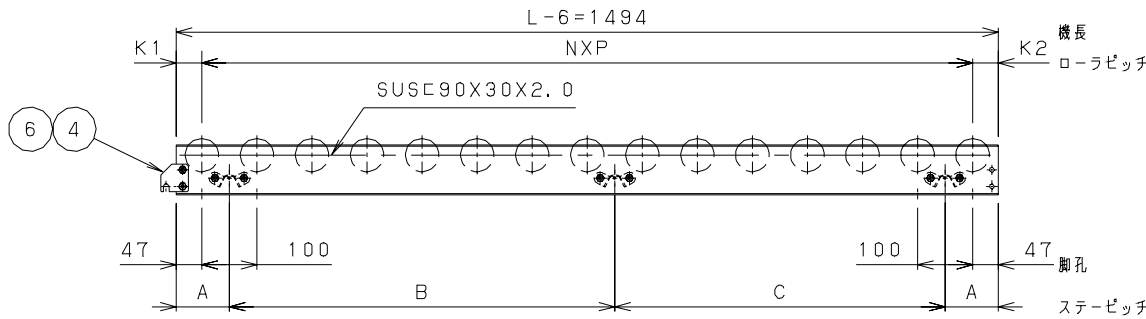


ローラ詳細 (1/5)

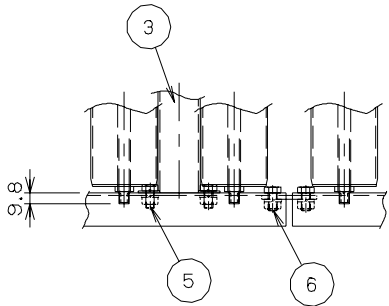
オーダーNo.	ライン名	期番	号機
MISUZU		SCALE	DATE
		1/10, 1/5	10・09・12
		CHECKED	DESIGNED
		・	・
		DRAWN	CUSTOMER
		西沢	MUS60 ステンレスローラコンベヤ
		TITLE	DRAWING No.
		組立図 L=1000	MUS60-4
No.	REVISIONS	DATE	BY



No.	NAME	MATL	QTY	WT(kg)	REMARK
1	フレーム	SUS304HL	1組		MUS60-20
2	ローラ	SUS304	10中		MUS60-15
3	MU38ステー	SUS304	3		MU38-22
4	ジョイント金具	SUS304	2		MU60-27
5	B, N, SW	市販品	12		M8X16L
6	B, N, SW	市販品	6		M8X20L

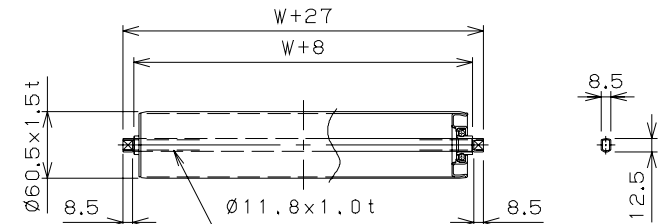


断面詳細 (1/5)

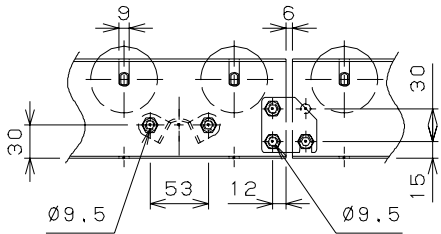


P150のフレームはP75を使用

呼びピッチ	NXP	A	B	C	K1	K2	ローラ、ベアリング数
75	19 X 75= 1425	147	600	600	34.5	34.5	20. 40
100	14 X 100= 1400	97	700	600	47	47	15. 30
150	9 X 150= 1350	147	600	600	34.5	109.5	10. 20

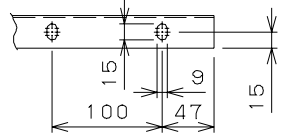


ローラ詳細 (1/5)

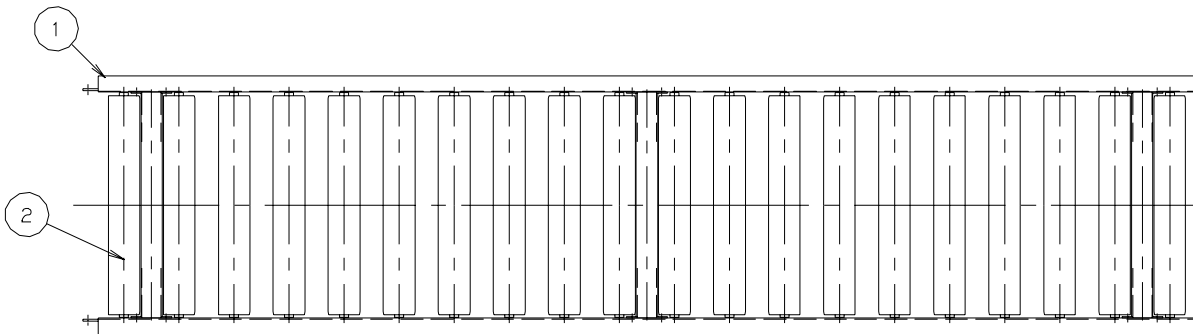


端部詳細 (1/5)

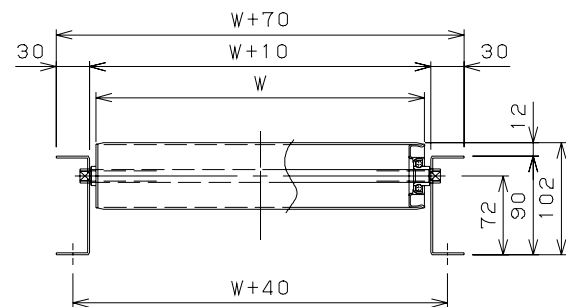
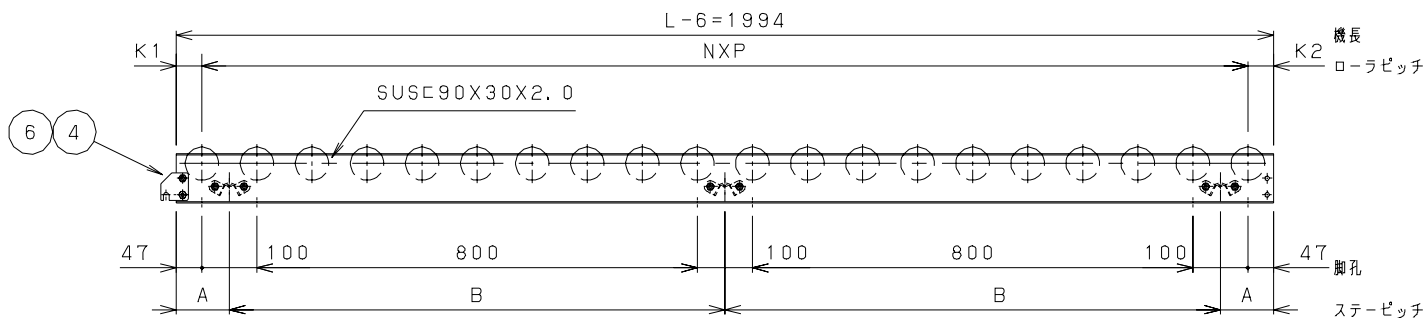
標	W	P	重量(kg)	標	W	P	重量(kg)	標	W	P	重量(kg)	標	W	P	重量(kg)
◎ 150	75	18.0	◎ 300	75	24.9	◎ 500	75	34.1	◎ 700	75	43.4	900	75	52.8	
	100	15.4		100	20.8		100	28.0		100	35.2		100	42.4	
	150	13.8		150	17.8		150	23.2		150	28.7		150	34.3	
◎ 200	75	20.3	◎ 400	75	29.5	◎ 600	75	38.7	◎ 800	75	48.1	1000	75	57.5	
	100	17.2		100	24.4		100	31.6		100	38.8		100	46.0	
	150	15.1		150	20.5		150	25.9		150	31.5		150	37.1	



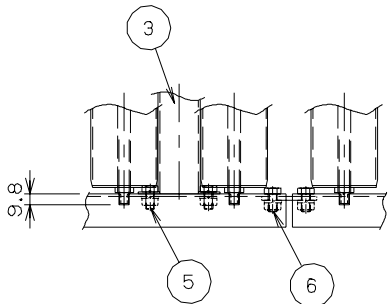
オーダーNo.	ライン名	期番	号機
		SCALE	DATE
		1/10, 1/5	10・09・12
		CHECKED	DESIGNED
		DRAWN	CUSTOMER
		西沢	MUS60 ステンレスローラコンベヤ
		TITLE	DRAWING No.
		組立図 L=1500	MUS60-3
No.	REVISIONS	DATE	BY



No.	NAME	MATL	QTY	WT(kg)	REMARK
1	フレーム	SUS304HL	1組		MUS60-19
2	ローラ	SUS304	18中		MUS60-15
3	MU38ステア	SUS304	3		MU38-22
4	ジョイント金具	SUS304	2		MU60-27
5	B, N, SW	市販品	12		M8X16L
6	B, N, SW	市販品	6		M8X20L

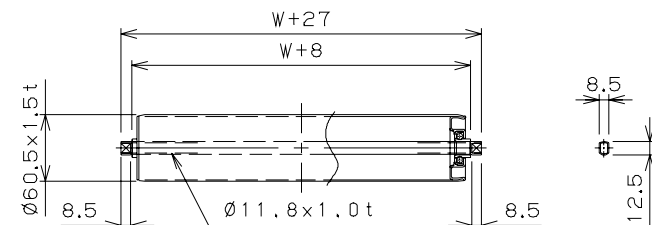


断面詳細 (1/5)

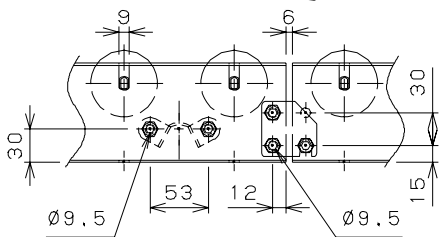


P150のフレームはP75を使用

呼びピッチ	NXP	A	B	K1	K2	ローラ、クランク間
75	25 X 77= 1925	150	847	34.5	34.5	26.52
100	19 X 100= 1900	97	900	47	47	20.40
150	12 X 154= 1848	150	847	34.5	111.5	13.26

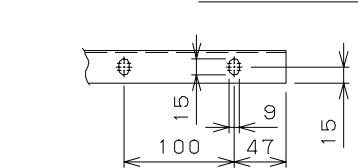


ローラ詳細 (1/5)

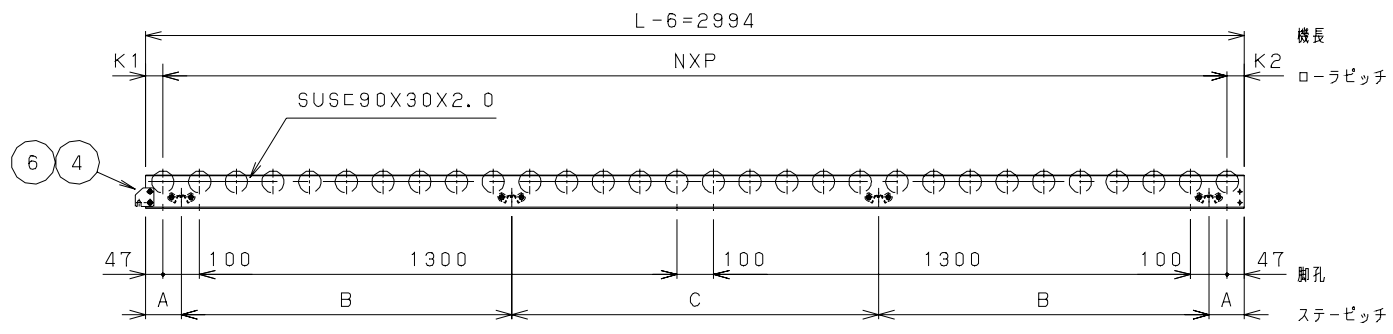
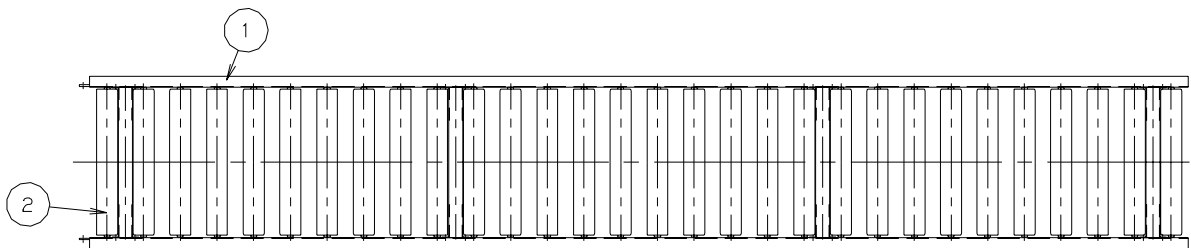


端部詳細 (1/5)

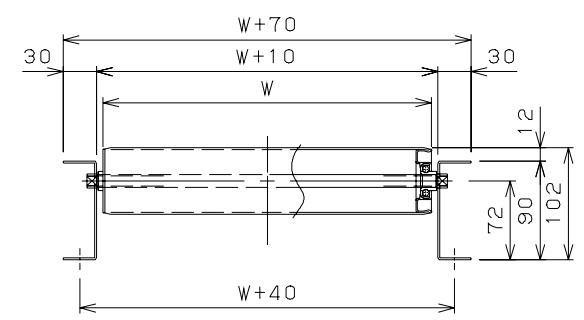
標	W	P	重量 (kg)	標	W	P	重量 (kg)	標	W	P	重量 (kg)	標	W	P	重量 (kg)
◎ 150	75	21.8	◎ 300	75	30.7	◎ 500	75	42.5	◎ 700	75	54.4	900	75	66.4	
	100	19.2		100	26.1		100	35.3		100	44.6				
	150	16.1		150	21.2		150	28.0		150	34.8				
◎ 200	75	24.8	◎ 400	75	36.6	◎ 600	75	48.4	◎ 800	75	60.4	1000	75	72.4	
	100	21.5		100	30.7		100	39.9		100	49.3				
	150	17.8		150	24.6		150	31.4		150	38.2				



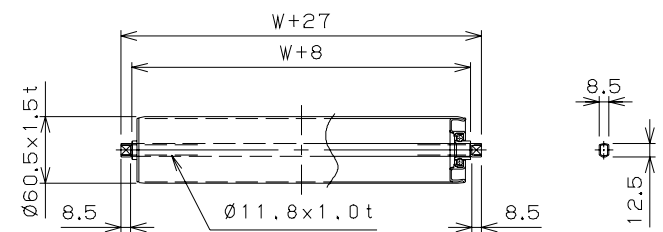
オーダーNo.	ライン名	期番	号機
		SCALE	DATE
		1/10, 1/5	10.09.12
		CHECKED	DESIGNED
		DRAWN	CUSTOMER
		西沢	MUS60 ステンレスローラコンベヤ
		TITLE	DRAWING No.
		組立図 L=2000	MUS60-2
No.	REVISIONS	DATE	BY



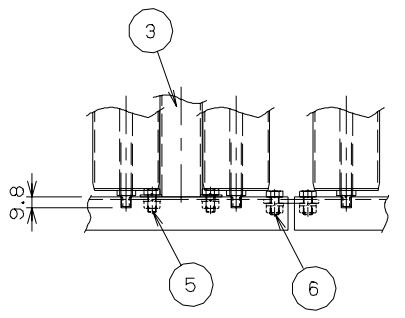
No.	NAME	MATL	QTY	WT(kg)	REMARK
・1	フレーム	SUS304HL	1組	・	MUS60-18
・2	ローラ	SUS304	図中	・	MUS60-15
・3	MU38ステー	SUS304	・4	・	MU38-22
・4	ジョイント金具	SUS304	・2	・	MU60-27
・5	B, N, SW	市販品	16	・	M8X16L
・6	B, N, SW	市販品	・6	・	M8X20L



断面詳細 (1/5)

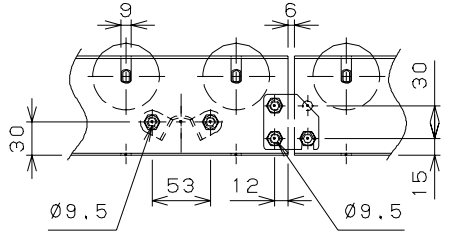


ローラ詳細 (1/5)



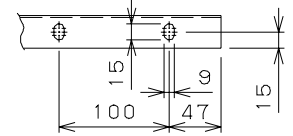
P150のフレームはP75を使用

呼びピッチ	NXP	A	B	C	K1	K2	ローラ、ベリタリク
75	39 X 75= 2925	147	900	900	34.5	34.5	40. 80
100	29 X 100= 2900	97	900	1000	47	47	30. 60
150	19 X 150= 2850	147	900	900	34.5	109.5	20. 40



端部詳細 (1/5)

標	W	P	重量 (kg)	標	W	P	重量 (kg)	標	W	P	重量 (kg)	標	W	P	重量 (kg)
◎ 150	75	34.7	◎ 300	75	48.2	◎ 500	75	66.2	◎ 700	75	84.2	900	75	102.2	
	100	30.0		100	40.3		100	54.1		100	67.9		100	81.7	
	150	25.8		150	33.3		150	43.3		150	53.3		150	63.3	
◎ 200	75	39.2	◎ 400	75	57.2	◎ 600	75	75.2	◎ 800	75	93.2	1000	75	111.2	
	100	33.4		100	47.2		100	61.0		100	74.8		100	88.6	
	150	28.3		150	38.3		150	48.3		150	58.3		150	68.3	



オーダーNo.	ライン名	期番	号機
		SCALE	DATE
		1/15, 1/5	10・09・12
		CHECKED	DESIGNED
		・	・
		DRAWN	CUSTOMER
		西沢	MUS60 ステンレスローラコンベヤ
		TITLE	DRAWING No.
		組立図 L=3000	MUS60-1
No.	REVISIONS	DATE	BY